

METTLER TOLEDO

Índice de contenidos

1	Introducción	7
1.1	Información y documentos adicionales.....	7
1.2	Explicación de las convenciones y símbolos utilizados	7
1.3	Acrónimos y abreviaturas.....	7
1.4	Gama de productos.....	9
1.4.1	Balanzas analíticas XSR	9
1.5	Información sobre conformidad	9
2	Información de seguridad	10
2.1	Definiciones de los textos y símbolos de advertencia.....	10
2.2	Información de seguridad específica del producto	10
3	Diseño y función	12
3.1	Descripción de las funciones	12
3.2	Descripción general de la balanza	13
3.3	Descripción de los componentes.....	14
3.3.1	Corta-aíres	14
3.3.2	Plato de pesaje.....	14
3.3.3	Plato colector	14
3.3.4	Tirador de la puerta	15
3.3.5	Patas de nivelación.....	15
3.3.6	Terminal	15
3.3.7	Palanca de desbloqueo de la puerta lateral.....	16
3.4	Descripción general del terminal	16
3.5	Etiqueta de identificación con visión general.....	17
3.6	Interfaz de usuario.....	17
3.6.1	Descripción general de los apartados principales	17
3.6.2	Pantalla principal de pesaje	18
3.6.3	Panel "Menú de balanza"	19
3.6.4	Panel "Métodos"	19
3.6.5	Panel "Resultados"	20
3.6.6	Iconos y símbolos	20
3.6.6.1	Iconos de estado del sistema	20
3.6.6.2	Iconos de estado del pesaje.....	21
3.6.6.3	Iconos de estado del proceso.....	22
4	Instalación y puesta en marcha	23
4.1	Selección de la ubicación.....	23
4.2	Desembalaje de la balanza	23
4.3	Suministro estándar.....	25
4.4	Instalación	25
4.4.1	Fijación del terminal.....	25
4.4.2	Montaje de la balanza	26
4.5	Puesta en marcha	28
4.5.1	Conexión de la balanza.....	28
4.5.2	Encendido de la balanza	29
4.5.3	Nivelación de la balanza	29
4.5.4	Cómo realizar un ajuste interno	29
4.5.5	Entrada/salida del modo de espera	30
4.5.6	Apagado de la balanza	30
4.6	Realización de un pesaje sencillo	30
4.6.1	Apertura y cierre de las puertas del cortaaíres.....	30
4.6.2	Puesta a cero de la balanza.....	30
4.6.3	Tara de la balanza.....	31
4.6.4	Realización de un pesaje.....	31

4.6.5	Completar el pesaje	31
4.7	Transporte, embalaje y almacenamiento	31
4.7.1	Traslado de la balanza a corta distancia	31
4.7.2	Traslado de la balanza a larga distancia	32
4.7.3	Embalaje y almacenamiento	32
4.8	Pesaje bajo la balanza	32
5	Funcionamiento	34
5.1	Pantalla táctil.....	34
5.1.1	Selección o activación de un elemento	34
5.1.2	Cómo navegar por la pantalla	34
5.1.3	Introducción de caracteres y números	34
5.1.4	Cambio de la fecha y la hora	35
5.2	Métodos.....	35
5.2.1	Descripción general de los métodos.....	35
5.2.2	Método "Pesaje general"	35
5.2.2.1	Creación de un método "Pesaje general"	36
5.2.2.2	Realización de un "Pesaje general"	37
5.2.3	Método "Formulación sencilla"	37
5.2.3.1	Creación de un método "Formulación sencilla".....	38
5.2.3.2	Realización de un "Formulación sencilla"	38
5.2.4	Método "Recuento de piezas"	39
5.2.4.1	Creación de un método "Recuento de piezas"	39
5.2.4.2	Realización de un "Recuento de piezas"	40
5.2.5	Método "Valoración"	41
5.2.5.1	Creación de un método "Valoración"	41
5.2.5.2	Realización de un "Valoración"	41
5.2.6	Método "Determinación de densidad"	42
5.2.6.1	Creación de un método "Determinación de densidad"	42
5.2.6.2	Realización de un "Determinación de densidad"	43
5.2.7	Edición de un método	43
5.2.8	Clonación de un método.....	43
5.2.9	Eliminación de un método	44
5.2.10	Uso de métodos con varias muestras de pesaje (detalladas).....	44
5.2.10.1	Creación de un nuevo método con varias muestras de pesaje (detalladas)	44
5.2.10.2	Creación de un método detallado a partir de una tarea completada	45
5.2.10.3	Realización de un método detallado	45
5.3	Pesas de control	45
5.3.1	Definición de una pesa de control individual	45
5.3.2	Definición de una pesa de control combinada	45
5.4	Tests.....	46
5.4.1	Descripción general de los tests rutinarios	46
5.4.1.1	Excentricidad.....	46
5.4.1.2	Test de repetibilidad	46
5.4.1.3	Test de sensibilidad	47
5.4.2	Creación de un test nuevo.....	47
5.4.3	Realización de un test	47
5.4.3.1	Realización de un "Excentricidad"	48
5.4.3.2	Realización de un "Test de repetibilidad"	50
5.4.3.3	Realización de un "Test de sensibilidad"	52
5.4.4	Edición de un test	53
5.4.5	Impresión de los resultados de los tests	54
5.4.6	Eliminación de un test	54
5.4.7	Cómo consultar el historial de tests.....	54
5.5	Ajustes.....	54
5.5.1	Ajuste interno	54
5.5.1.1	Edición de un "Ajuste interno"	54
5.5.1.2	Realización de un "Ajuste interno"	55

5.5.2	Ajuste externo	55
5.5.2.1	Edición de un "Ajuste externo"	55
5.5.2.2	Realización de un "Ajuste externo"	55
5.5.3	Cómo consultar el historial de ajustes	56
5.6	Dispositivos periféricos	56
5.6.1	Impresora	56
5.6.1.1	Impresión manual de los resultados en una impresora de cinta mediante USB	57
5.6.1.2	Impresión automática de los resultados en una impresora de etiquetas mediante Bluetooth	58
5.6.2	Lector de código de barras	60
5.6.2.1	Escanee una ID de muestra con un lector de código de barras	60
5.6.3	Pedal de mando y ErgoSens	61
5.6.3.1	Apertura del cortaaíres con un pedal de mando	61
5.6.3.2	Tarar la balanza con un ErgoSens	62
5.6.4	Edición de los ajustes de un dispositivo	62
5.6.5	Eliminación de un dispositivo	63
5.7	Control remoto a través de servicios	63
5.7.1	Servicio LabX	63
5.7.1.1	Uso de LabX mediante una conexión USB	63
5.7.1.2	Uso de LabX mediante una conexión Ethernet	64
5.7.2	Mantenimiento de MT-SICS	64
5.7.2.1	Uso de MT-SICS a través de una conexión USB	64
5.7.2.2	Uso de MT-SICS a través de una conexión Ethernet	65
5.7.3	Servicio web	66
5.8	Gestión de datos	67
5.8.1	Exportación de resultados	67
5.8.2	Envío de resultados individuales a un ordenador	67
5.8.3	Exportación e importación de configuración	68
5.8.3.1	Transferencia de la configuración de la pesa de control entre balanzas	69
5.9	Perfiles tolerancia	70
5.10	Protección con contraseña y restablecimiento de la balanza	70
5.10.1	Creación de una contraseña de desbloqueo	70
5.10.2	Bloqueo y desbloqueo de la configuración	71
5.10.2.1	Bloqueo de la configuración de la balanza	71
5.10.2.2	Bloqueo de la configuración del método	71
5.10.2.3	Desbloqueo de la configuración	71
5.10.3	Bloqueo y desbloqueo de la balanza	71
5.10.3.1	Bloqueo de la balanza	71
5.10.3.2	Desbloqueo de la balanza	72
5.10.4	Reinicio de la balanza	72
6	Descripción del software	73
6.1	Configuración del menú de la balanza	73
6.1.1	Ayuda nivelación	73
6.1.2	Historial	73
6.1.2.1	Ajustes	73
6.1.2.2	Tests	74
6.1.2.3	Mantenim.	74
6.1.3	Info. de balanza	74
6.1.4	Configuración	74
6.1.4.1	Balanza	75
6.1.4.2	Interfaces	82
6.1.4.3	Disp. / Impr.	83
6.1.4.4	LabX/Servicios	85
6.1.4.5	Impresión de la configuración	85
6.1.5	Mantenimiento	85
6.1.5.1	Menú Servicio	86
6.2	Ajustes de los métodos de pesaje	86

6.2.1	Configuración: método "Pesaje general"	86
6.2.1.1	General.....	87
6.2.1.2	Formato de ID	87
6.2.1.3	Pesaje	89
6.2.1.4	Muestra de pesaje / Muest. de pesaje.....	90
6.2.1.5	Automatización.....	91
6.2.1.6	Imprimir / Export.....	93
6.2.2	Configuración: método "Formulación sencilla"	97
6.2.2.1	General.....	97
6.2.2.2	Formulación.....	98
6.2.2.3	Formato de ID	99
6.2.2.4	Pesaje	100
6.2.2.5	Muestra de pesaje.....	100
6.2.2.6	Muest. de pesaje	101
6.2.2.7	Automatización.....	102
6.2.2.8	Imprimir / Export.....	103
6.2.3	Configuración: método "Recuento de piezas"	107
6.2.3.1	General.....	108
6.2.3.2	Formato de ID	108
6.2.3.3	Pesaje	109
6.2.3.4	Muestra de pesaje.....	110
6.2.3.5	Automatización.....	111
6.2.3.6	Imprimir / Export.....	112
6.2.4	Configuración: método "Valoración"	116
6.2.4.1	General.....	117
6.2.4.2	Formato de ID	117
6.2.4.3	Pesaje	118
6.2.4.4	Muestra de pesaje.....	119
6.2.4.5	Automatización.....	119
6.2.4.6	Imprimir / Export.....	121
6.2.5	Configuración: método "Determinación de densidad"	125
6.2.5.1	General.....	125
6.2.5.2	Densidad.....	125
6.2.5.3	Formato de ID	126
6.2.5.4	Pesaje	127
6.2.5.5	Muestra de pesaje.....	128
6.2.5.6	Automatización.....	129
6.2.5.7	Imprimir / Export.....	130
6.3	Pesas de control configuración	131
6.3.1	Configuración: pesa de control individual	131
6.3.2	Configuración: pesa de control combinada	132
6.4	Tests configuración	132
6.4.1	Configuración: Excentricidad	132
6.4.2	Configuración: Test de repetibilidad.....	136
6.4.3	Configuración: Test de sensibilidad.....	140
6.5	Ajustes configuración.....	144
7	Mantenimiento	147
7.1	Tareas de mantenimiento	147
7.2	Limpieza	147
7.2.1	Desmontaje para la limpieza.....	147
7.2.2	Productos de limpieza	149
7.2.3	Limpieza de la balanza	150
7.2.4	Puesta en marcha después de la limpieza	150
7.3	Mantenimiento	151
7.4	Actualización del software.....	151
7.4.1	Actualización del software.....	151
7.4.2	Restablecimiento del software a la versión anterior	151

7.4.3	Puesta en marcha después de la actualización del software	151
8	Resolución de problemas	152
8.1	Mensajes de error.....	152
8.2	Síntomas de error.....	152
8.3	Puesta en marcha después de solucionar un error	154
9	Características técnicas	155
9.1	Características generales.....	155
9.2	Explicaciones sobre el adaptador de CA/CC de METTLER TOLEDO.....	156
9.3	Características específicas del modelo.....	157
9.4	Dimensiones	160
9.4.1	Balanzas analíticas XSR	160
10	Eliminación de residuos	161
11	Accesorios y piezas de repuesto	162
11.1	Accesorios.....	162
11.2	Piezas de repuesto	168
11.2.1	Cámara de pesaje.....	168
11.2.2	Varios.....	169
11.2.3	Embalaje	170
12	Anexo	171
12.1	Balanzas aprobadas	171
12.1.1	Definiciones	171
12.1.2	Marcas descriptivas	171
12.1.3	Restricciones para la puesta a cero y tarar.....	171
12.1.4	Método de fábrica: General Weighing.....	171
12.1.5	Representación de los resultados de pesaje	172
12.1.6	MT-SICS.....	173
12.1.7	Referencia	173
	Índice	175

1 Introducción

Gracias por elegir una balanza de METTLER TOLEDO. La balanza combina un rendimiento excelente con facilidad de uso.

Este documento se basa en la versión de software V 2.0.501.

EULA

El software de este producto está sujeto a licencia de conformidad con el Contrato de Licencia de Usuario Final (CLUF) de METTLER TOLEDO para software.

Al utilizar este producto, acepta los términos del CLUF.

► www.mt.com/EULA

1.1 Información y documentos adicionales

Este documento está disponible en línea en otros idiomas.

► www.mt.com/XSR-analytical-RM

Página de producto:

► www.mt.com/XSR-analytical

Instrucciones para la limpieza de una balanza, «8 Steps to a Clean Balance»:

► www.mt.com/lab-cleaning-guide

Búsqueda de software:

► www.mt.com/labweighing-software-download

Búsqueda de documentos:


► www.mt.com/library

Si tiene alguna pregunta, póngase en contacto con su METTLER TOLEDO representante de ventas o asistencia autorizado.

► www.mt.com/contact

1.2 Explicación de las convenciones y símbolos utilizados

Convenciones y símbolos

Las denominaciones de las teclas/los botones y los textos en pantalla se indican mediante un gráfico o texto en negrita, por ejemplo,  **Editar**.

 **Nota** Información útil sobre el producto.



Hace referencia a un documento externo.

Elementos de las instrucciones

En el presente manual, las instrucciones paso a paso se presentan del siguiente modo. Los pasos de las acciones están numerados y pueden contener requisitos previos, resultados intermedios y resultados, tal como se muestra en el ejemplo. Las secuencias con menos de dos pasos no están numeradas.

■ Requisitos previos que se deben cumplir antes de que se puedan ejecutar los diferentes pasos.

1 Paso 1

➔ Resultado intermedio

2 Paso 2

➔ Resultado


1.3 Acrónimos y abreviaturas

Término original	Traducción	Explicación
------------------	------------	-------------

AC	CA	Alternating Current (Corriente alterna)
ASTM		American Society for Testing and Materials
DC	CC	Direct Current (Corriente continua)
EMC		Electromagnetic Compatibility (Compatibilidad electromagnética)
FCC		Federal Communications Commission
GWP		Good Weighing Practice
HID		Human Interaction Device (Dispositivo de interfaz humana)
ID		Identification (Identificación)
LED		Light-Emitting Diode (Diodo emisor de luz)
LPS		Limited Power Source (Fuente de energía limitada)
MAC		Media Access Control (Control de acceso al medio)
MT-SICS		METTLER TOLEDO Standard Interface Command Set
NA		Not Applicable (No aplicable)
OIML		Organisation Internationale de Métrologie Légale (International Organization of Legal Metrology)
RAM		Random Access Memory (Memoria de acceso aleatorio)
RFID		Radio-frequency identification (Identificación por radiofrecuencia)
RM		Reference Manual (Manual de referencia)
SELV		Safety Extra Low Voltage (Voltaje extra bajo de seguridad)
SOP	PNT	Standard Operating Procedure (Procedimiento normalizado de trabajo)
SQC		Statistical Quality Control (Control estadístico de la calidad)
UM		User Manual (Manual de usuario)
USB		Universal Serial Bus (Bus serie universal)
USP		United States Pharmacopeia

1.4 Gama de productos

1.4.1 Balanzas analíticas XSR

Balanza	Denominación de los modelos
	Legibilidad: 0,01 mg <ul style="list-style-type: none">• XSR105• XSR105DU• XSR205DU• XSR225DU
	Legibilidad: 0,1 mg <ul style="list-style-type: none">• XSR64• XSR104• XSR204• XSR204DR• XSR304

1.5 Información sobre conformidad

Los documentos de aprobación de ámbito nacional, por ejemplo, la Declaración de Conformidad del Proveedor de la FCC, están disponibles en línea o se incluyen en el embalaje.

► www.mt.com/ComplianceSearch

Póngase en contacto con METTLER TOLEDO si tiene alguna pregunta acerca de la conformidad de su instrumento en su país.

► www.mt.com/contact

2 Información de seguridad

Para este instrumento hay disponibles dos documentos denominados "Manual del usuario" y "Manual de referencia".

- El manual del usuario se imprime y se proporciona junto con el instrumento.
- El manual de referencia electrónico contiene una descripción completa del instrumento y su uso.
- Guarde los dos documentos para consultarlos en el futuro.
- Incluya los dos documentos si transfiere el instrumento a terceros.

Use el instrumento siguiendo únicamente el manual del usuario y el manual de referencia. Si modifica el instrumento o no lo usa según la información indicada en estos documentos, la seguridad de este puede verse afectada y Mettler-Toledo GmbH no asume ninguna responsabilidad al respecto.

2.1 Definiciones de los textos y símbolos de advertencia

Las indicaciones de seguridad contienen información importante sobre problemas de seguridad. Si se hace caso omiso de las indicaciones de seguridad pueden producirse daños personales o materiales, funcionamientos anómalos y resultados incorrectos. Las indicaciones de seguridad se marcan con los textos y símbolos de advertencia siguientes:

Texto de advertencia

PELIGRO	Una situación de peligro con un nivel de riesgo alto que, si no se evita, provocará lesiones graves o incluso la muerte.
ADVERTENCIA	Una situación de peligro con un nivel de riesgo medio que, si no se impide, puede provocar lesiones graves o incluso la muerte.
ATENCIÓN	Una situación de peligro con un nivel de riesgo bajo que, si no se impide, puede provocar lesiones de carácter leve o medio.
AVISO	Una situación de peligro con un nivel de riesgo bajo que puede provocar daños en el equipo, otros daños materiales, errores de funcionamiento y resultados erróneos o pérdidas de datos.

Símbolos de advertencia



Peligro general



Aviso

2.2 Información de seguridad específica del producto

Uso previsto

Este equipo está diseñado para su uso por personal debidamente formado. El instrumento se ha concebido para realizar tareas de pesaje.

Cualquier otro tipo de uso y funcionamiento que difiera de los límites de uso establecidos por Mettler-Toledo GmbH sin el consentimiento de Mettler-Toledo GmbH se considera no previsto.

Responsabilidades del propietario del instrumento

El propietario del instrumento es la persona que posee de forma legal el instrumento, así como la persona que lo utiliza o permite que otros lo utilicen, o quien la ley considere que es el operario del instrumento. Esta persona es responsable de velar por la seguridad de todos los usuarios del instrumento y de terceros.

Mettler-Toledo GmbH asume que el propietario del instrumento forma a los usuarios para usar de forma segura el mismo en el puesto de trabajo y para afrontar posibles peligros. Mettler-Toledo GmbH asume que el propietario del instrumento proporciona el equipo de protección necesario.

Avisos de seguridad



ADVERTENCIA

Riesgo de muerte o de lesiones graves por descarga eléctrica

El contacto con piezas que lleven corriente eléctrica activa puede provocar lesiones o la muerte.

- 1 Utilice únicamente el cable de alimentación y el adaptador de CA/CC de METTLER TOLEDO diseñados para su instrumento.
- 2 Conecte el cable de alimentación a una toma de corriente con conexión a tierra.
- 3 Mantenga todas las conexiones y los cables eléctricos alejados de los líquidos y de la humedad.
- 4 Compruebe si existen desperfectos en los cables y el conector, y sustitúyalos en caso de que estén dañados.



AVISO

Daños en el instrumento o funcionamiento incorrecto debido al uso de piezas inapropiadas

- Utilice únicamente piezas de METTLER TOLEDO diseñadas para ser utilizadas con su instrumento.

3 Diseño y función

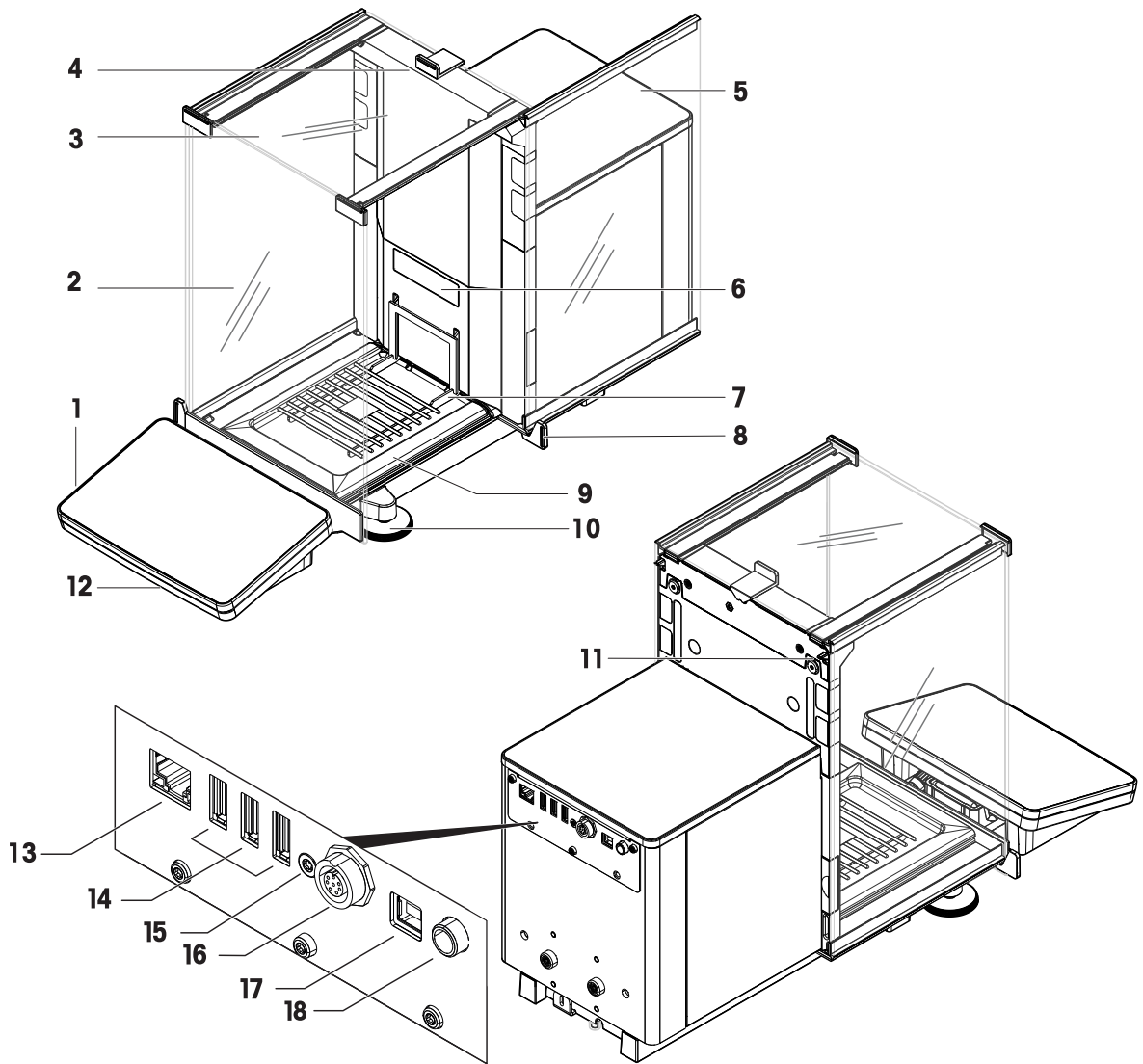
3.1 Descripción de las funciones

La línea XSR está formada por una gama de balanzas que se diferencian entre sí por sus rangos de pesaje y su resolución. Las balanzas de la línea XSR reúnen un gran número de posibilidades de pesaje y ajuste con un manejo sencillo.

Todos los modelos de la línea analítica XSR incluyen las siguientes características:

- Pantalla táctil capacitiva TFT en color de 4,3 pulgadas.
- ajuste totalmente automático mediante el uso de pesas internas
- varios métodos que pueden configurarse por separado
- varios tests rutinarios que pueden configurarse por separado
- Historial de tests y ajustes realizados
- Puertas laterales motorizadas.
- Elementos del corta-aires fáciles de desmontar.
- sensor de inclinación y asistente de nivelación integrados para una nivelación sencilla y rápida

3.2 Descripción general de la balanza

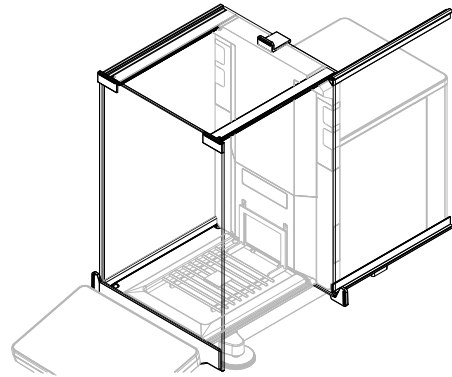


1	Terminal	10	Patas de nivelación
2	Panel frontal del cortaaire	11	Palanca de desbloqueo de la puerta lateral
3	Puerta superior del cortaaire	12	StatusLight
4	Tirador de la puerta superior	13	Puerto Ethernet
5	Puerta lateral del cortaaire (derecha/izquierda)	14	Puertos USB-A (al dispositivo)
6	Placa de modelo	15	Precinto de servicio
7	Plato de pesaje	16	Conector para el cable de conexión del terminal
8	Tirador de la puerta	17	Puerto USB-B (hacia el host)
9	Plato colector	18	Toma para el adaptador de corriente

3.3 Descripción de los componentes

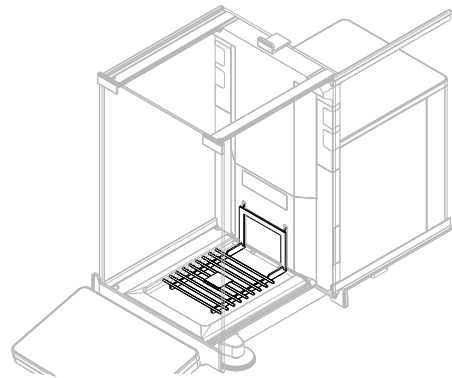
3.3.1 Corta-aire

El cortaaires es una carcasa que protege el área de pesaje contra impactos ambientales, como las corrientes de aire o la humedad. Las puertas laterales pueden abrirse de forma manual o automática. La puerta superior puede abrirse manualmente.



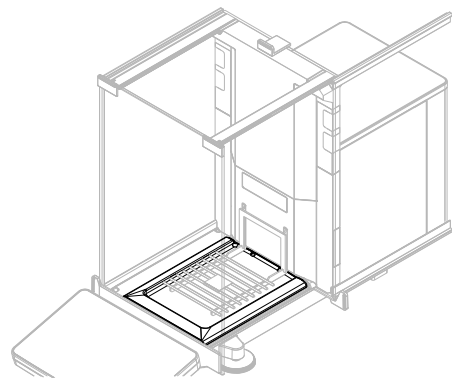
3.3.2 Plato de pesaje

El plato de pesaje SmartGrid es el receptor de carga que permite alojar directamente el elemento de pesaje.



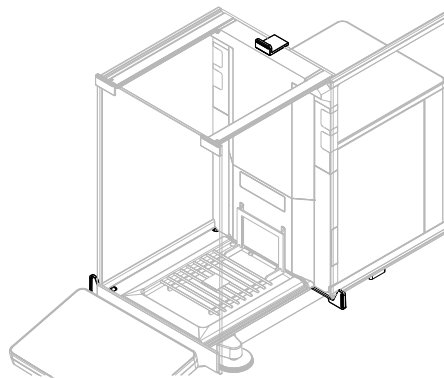
3.3.3 Plato colector

El plato colector está colocado debajo del plato de pesaje, en la placa base de la cámara de pesaje. El objetivo principal del plato colector es asegurar una limpieza rápida de la balanza.



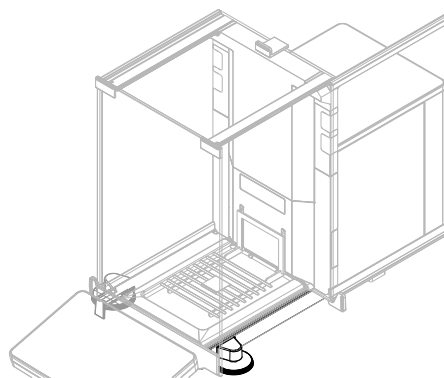
3.3.4 Tirador de la puerta

Los tiradores de las puertas están montados en los raíles de estas y sirven para abrir manualmente las puertas laterales y la puerta superior del cortacables.



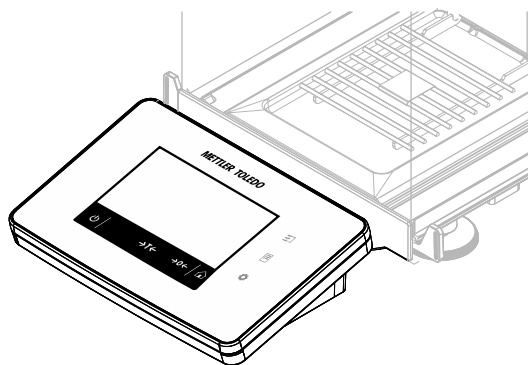
3.3.5 Patas de nivelación

La balanza se apoya sobre dos patas cuya altura se puede ajustar. Estas patas se utilizan para nivelar la balanza.



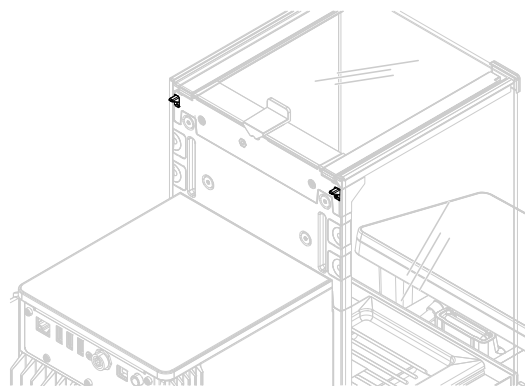
3.3.6 Terminal

El terminal de la balanza de 4,3 pulgadas tiene una pantalla táctil. Además, en la parte frontal del terminal hay una banda de LED StatusLight que indica el estado en el que se encuentra la balanza.

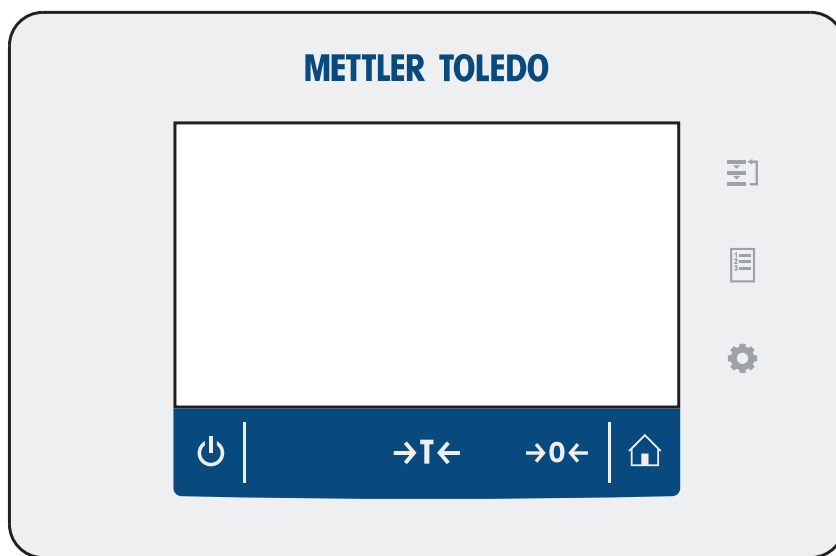


3.3.7 Palanca de desbloqueo de la puerta lateral




La palanca de desbloqueo de la puerta lateral se encuentra en la parte posterior del panel divisorio y bloquea o desbloquea la puerta lateral del cortaaires.



3.4 Descripción general del terminal



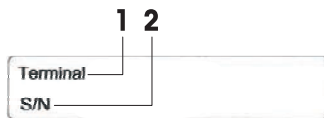
	Nombre	Descripción
	Standby	Al pulsar el botón , la balanza no se apaga del todo, sino que pasa al modo de reposo. Para apagar la balanza por completo, es necesario desconectarla de la fuente de alimentación. [i] Nota No desconecte la balanza de la fuente de alimentación a menos que no vaya a utilizarla durante un periodo de tiempo prolongado. Después de encender el instrumento, deberá calentarse para poder ofrecer resultados exactos.
	Tara	Tara la balanza. Esta función es útil cuando el proceso de pesaje implica el uso de recipientes. Después de tarar la balanza, en la pantalla se muestra <i>Net</i> para indicar que todos los pesos visualizados son netos.
	Cero	Realiza la puesta a cero de la balanza. La balanza debe ponerse siempre a cero antes de iniciar el proceso de pesaje. Tras la puesta a cero, la balanza establece una nueva señal cero.
	Inicio	Para regresar desde cualquier nivel de menú a la pantalla de pesaje principal.
	Abrir/cerrar puerta	Abre la puerta de la cámara de pesaje hacia la izquierda o hacia la derecha (valor predeterminado).

	Nombre	Descripción
	Métodos	Abre el apartado Métodos .
	Resultados	Abre el Lista de resultados .
	Menú de balanza	Abre el apartado Menú de balanza .

3.5 Etiqueta de identificación con visión general

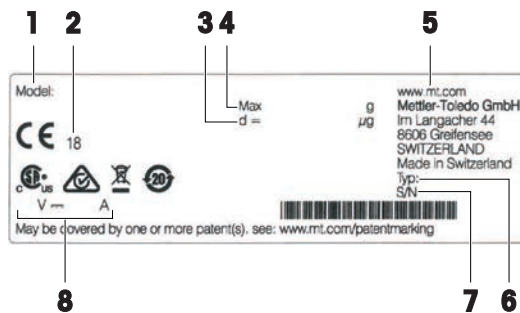
La información de la etiqueta de identificación ayuda a identificar la balanza y el terminal.

Etiqueta de identificación del terminal



1. Tipo de terminal
2. Número de serie del terminal

Etiqueta de identificación de la balanza

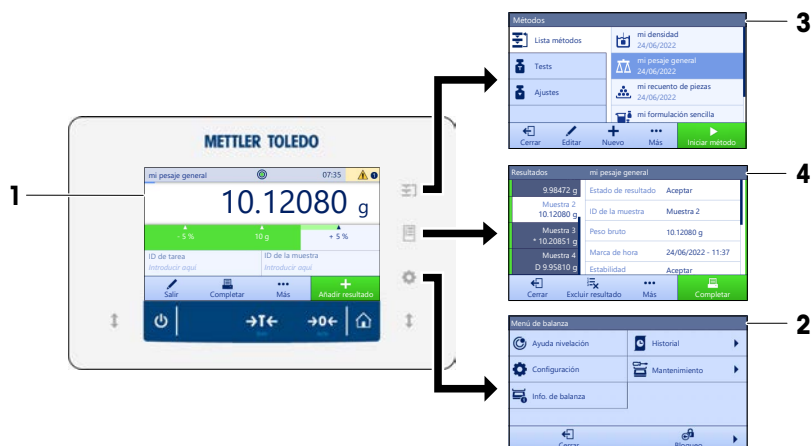


1. Modelo de balanza
2. Año de fabricación
3. Legibilidad
4. Capacidad máxima
5. Fabricante
6. Tipo de balanza
7. Número de serie de la balanza
8. Consumo energético

3.6 Interfaz de usuario

3.6.1 Descripción general de los apartados principales

La pantalla principal de pesaje (1) es el punto central de navegación donde se pueden encontrar todos los menús y configuraciones. El **Menú de balanza** (2), **Métodos** (3) y **Resultados** (4) se abren al pulsar los símbolos en el terminal.



Vea también a este respecto

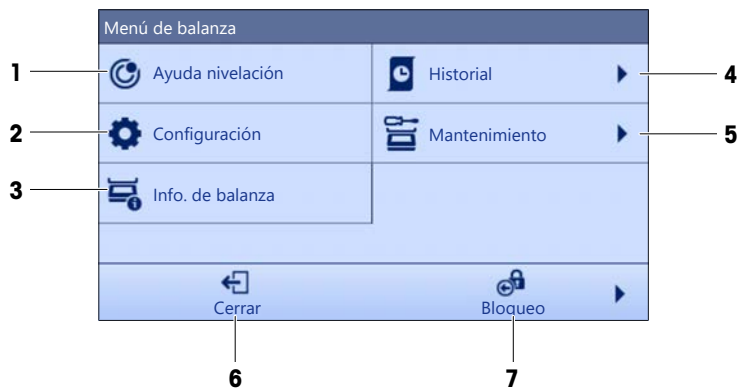
- 🔗 Pantalla principal de pesaje ▶ página 18
- 🔗 Panel "Menú de balanza" ▶ página 19
- 🔗 Panel "Métodos" ▶ página 19
- 🔗 Panel "Resultados" ▶ página 20

3.6.2 Pantalla principal de pesaje



	Nombre	Descripción
1	Campo del valor de pesaje	Muestra el valor de pesaje actual.
2	Indicador de nivel	Indica si la balanza está nivelada (verde) o no (rojo).
3	Zona de los mensajes de error y advertencia	Muestra los mensajes de error y advertencia activos.
4	Botón Añadir resultado	Añade el resultado al Lista de resultados . En función del método seleccionado, el botón puede tener diferentes funciones.
5	Barra de acciones	Contiene acciones relativas a la tarea actual.
6	Zona de información del método	Contiene información acerca de los identificadores de las muestras, de los métodos o de las tareas.
7	SmartTrac	Se utiliza como asistente de pesaje para definir un peso objetivo con tolerancias máxima y mínima.
8	Área del valor de pesaje	Muestra los resultados del proceso de pesaje actual.
9	Nombre del método	Muestra el nombre del método actual.

3.6.3 Panel "Menú de balanza"



	Nombre	Descripción
1	Ayuda nivelación	Abre el cuadro de diálogo de nivelación.
2	Configuración	Abre el cuadro de diálogo de configuración completa.
3	Info. de balanza	Muestra la información de la balanza.
4	Historial	Abre el cuadro de diálogo del historial.
5	Mantenimiento	Abre el cuadro de diálogo de mantenimiento de la balanza.
6	Cerrar	Cierra el cuadro de diálogo de la balanza.
7	Bloqueo	Abre el cuadro de diálogo de bloqueo de la balanza.

3.6.4 Panel "Métodos"

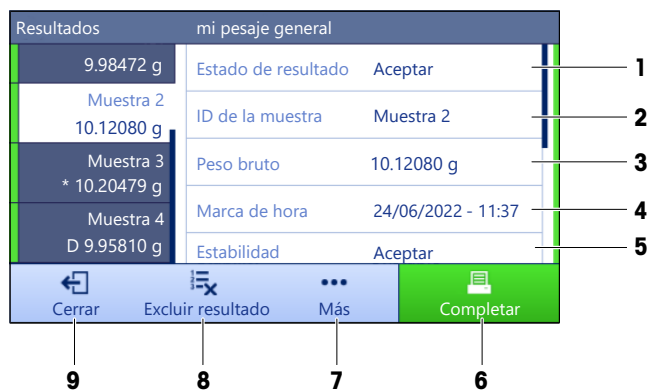


	Nombre	Descripción
1	Lista métodos	Muestra una lista de los métodos ya definidos por el usuario. Los métodos se pueden crear, editar, clonar, iniciar o eliminar.
2	Tests	Muestra una lista de los tests ya definidos por el usuario. <ul style="list-style-type: none"> • Tests de sensibilidad • Tests de repetibilidad • Ensayos de excentricidad de carga Los tests rutinarios se pueden crear, editar, iniciar o eliminar. Puede consultar la lista de los tests realizados anteriormente en Historial .
3	Ajustes	Muestra el ajuste interno o externo seleccionado. El ajuste se puede editar o iniciar. Puede consultar la lista de los ajustes realizados anteriormente en Historial .

Vea también a este respecto

[Historial](#) ▶ página 73

3.6.5 Panel "Resultados"








	Nombre	Descripción
1	Estado de resultado	Muestra el estado del proceso de pesaje.
2	ID de la muestra	Muestra el ID de la muestra del pesaje.
3	Peso bruto	Muestra el peso bruto. D : indica que el valor era inestable. Esto puede ocurrir cuando Modo de pesaje se ha ajustado en Inmediato . * : indica que se ha calculado el valor. Esto puede ocurrir, por ejemplo, cuando Modo de tara se ha ajustado en Tara predeterminada .
4	Indicac. fecha y hora	Muestra la marca de tiempo individual de cada elemento de pesaje.
5	Estado de la balanza	Muestra la estabilidad, el estado de nivelación de la balanza, el peso mínimo, el estado de tolerancia y el estado de los tests y los ajustes.
6	Completar	Abre el cuadro de diálogo Completar tarea . <ul style="list-style-type: none"> • Imprimir etiqueta de tarea manualmente • Imprimir resultados manualmente
7	Más	Abre el cuadro de diálogo Más . <ul style="list-style-type: none"> • Iniciar ajuste • Cambiar unidad de indicación • Configurar tara • Configurar cero • Guardar como método (desglosado) (solo disponible para métodos con la opción Muest. de pesaje)
8	Excluir resultado	Excluye el resultado actual del Lista de resultados . Se puede añadir un comentario al resultado excluido, por ejemplo, para describir el motivo de la exclusión. Dependiendo del formato de impresión de los resultados, el resultado excluido se podrá imprimir o no.
9	Cerrar	Cierra Lista de resultados y regresa a la pantalla principal de pesaje.

3.6.6 Iconos y símbolos








3.6.6.1 Iconos de estado del sistema

Los mensajes del sistema pueden mostrarse por una acción del usuario, una entrada del usuario o un proceso del sistema. Algunos mensajes que permiten al usuario decidir cuándo actuar desaparecen tras aceptarlos. Otros mensajes no desaparecen, para que el usuario pueda posponerlos, aunque finalmente tendrá que ocuparse de ellos. Estos mensajes pueden verse en la barra de estado principal situada en la parte superior derecha de la pantalla.

Icono	Nombre	Descripción
	Nivelado	Se muestran más detalles sobre el estado de nivelación al pulsar el estado de nivel.
	Ausencia de nivel	La balanza debe estar nivelada. En el apartado Nivelación de la balanza se ofrece información acerca de la nivelación de la balanza.
	Información	Los mensajes informativos se muestran debido a acciones del usuario o a procesos del sistema, y ofrecen elecciones relacionadas con dichas acciones o procesos.
	Advertencia	Los mensajes de advertencia se muestran debido a acciones del usuario o a procesos del sistema que podrían provocar un problema prevenible.
	Error	Los mensajes de error se muestran debido a acciones del usuario o a procesos del sistema que han fallado. En la mayoría de los casos, todavía es posible solucionar dicho problema.





3.6.6.2 Iconos de estado del pesaje

Los iconos de estado del pesaje aparecen cuando el valor de peso cumple ciertos criterios de calidad. La información sobre el estado puede consultarse pulsando en cualquiera de los iconos de estado del pesaje visibles.

Icono	Nombre	Descripción
	Indicador de estabilidad	Cuando aparece el indicador de estabilidad, significa que la balanza no es estable. Asegúrese de que la balanza se haya colocado en una ubicación adecuada. En el apartado Selección de la ubicación encontrará información acerca de la ubicación correcta de la balanza.
Net	Indicador neto	Aparece cuando se ha pulsado la tecla de tara y se ha restado el peso de tara.
	Valor calculado	Se realiza el cálculo del valor de peso actual. Este símbolo solo aparece en el área del valor de pesaje cuando se ha utilizado un contenedor con la función Tara predeterminada .
	Incumplimiento del peso mínimo	El valor de peso actual es inferior al peso mínimo definido. Asegúrese de que el peso sea superior al peso mínimo.
GWP 	Balanza no válida	La configuración actual de la balanza no es válida o los criterios de calidad no se han cumplido de acuerdo con la definición de GWP Approved.
GWP 	Peso no preparado	La medición del peso actual no está lista conforme a la definición aprobada por el estándar GWP. Esto puede deberse a una sobrecarga, a la falta de carga o al incumplimiento del peso mínimo.
GWP 	Peso preparado	La medición del peso actual está lista de acuerdo con la definición de GWP Approved. Puede añadirse a Lista de resultados .
	Descarga de ionizador externo	El ionizador externo se está descargando.

3.6.6.3 Iconos de estado del proceso

El estado de los procesos que se ejecutan en la balanza se indica mediante un pequeño icono en la esquina inferior derecha del icono del proceso asociado. Esto se aplica a **Tests** y **Ajustes**.

Icono	Nombre	Descripción
	En ejecución	El proceso se está ejecutando en este momento.
	Programado	El proceso está programado.
	Información	Hay información disponible sobre el proceso, por ejemplo, un recordatorio.
	Atrasado	El proceso ha vencido.

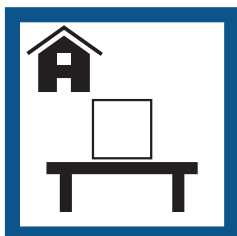
4 Instalación y puesta en marcha

4.1 Selección de la ubicación

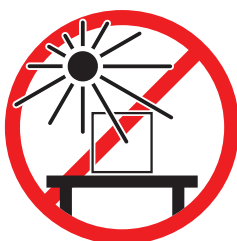
Una balanza es un instrumento de precisión sensible. La ubicación en la que se instale afectará en gran medida a la exactitud de los resultados de pesaje.

Requisitos de la ubicación

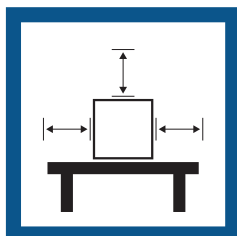
Colocación en interiores sobre una mesa estable



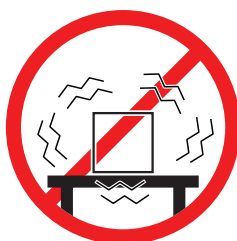
Evite la exposición solar directa



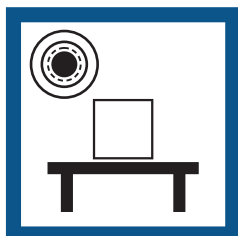
Asegúrese de que haya espacio suficiente



Evite las vibraciones



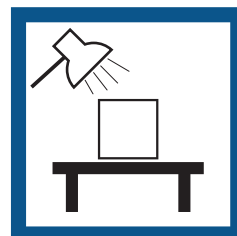
Nivele el instrumento



Evite las corrientes de aire fuertes



Proporcione una iluminación adecuada



Evite los cambios de temperatura



Separación suficiente para balanzas: >15 cm alrededor del instrumento

Tenga en cuenta las condiciones ambientales. Consulte "Características técnicas".

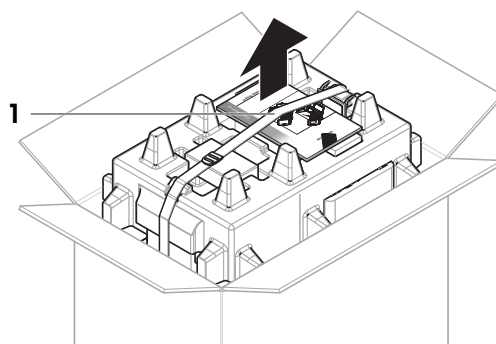
4.2 Desembalaje de la balanza

Compruebe si el paquete, los elementos del embalaje y los componentes suministrados presentan daños. Si algún componente está dañado, póngase en contacto con su representante de mantenimiento de METTLER TOLEDO.

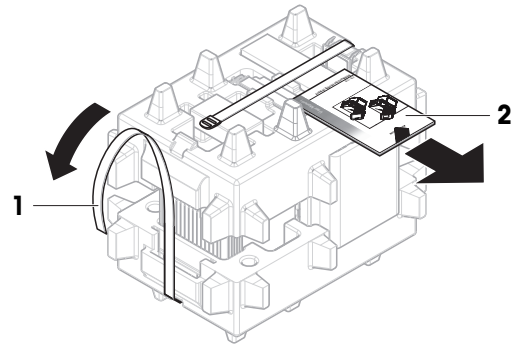
i Nota

En función del modelo de la balanza, los componentes pueden tener un aspecto diferente. El procedimiento es siempre el mismo.

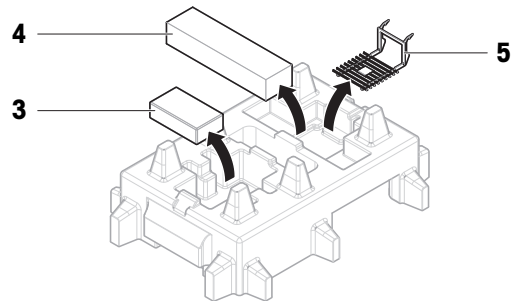
- 1 Abra la caja y saque el paquete con ayuda de la banda de sujeción (1).



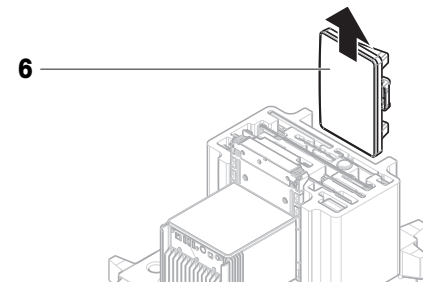
- 2 Abra la banda de sujeción (1) y saque el manual de usuario (2).



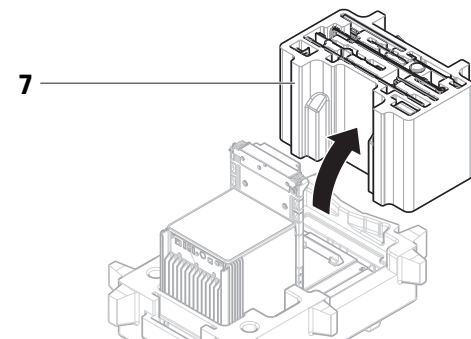
- 3 Retire la parte superior del paquete y saque el conjunto del adaptador de corriente alterna (CA) con el cable de alimentación (3), la caja con los accesorios (4) y el plato de pesaje (5).



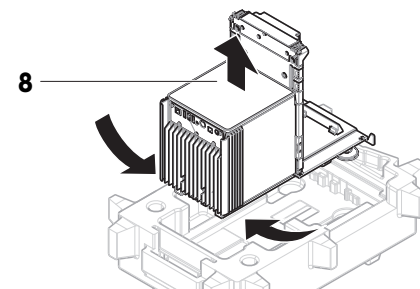
- 4 Saque con cuidado el terminal (6).



- 5 Saque con cuidado el conjunto del paquete con las puertas del cortacables y el soporte de la pantalla (7).



- 6 Saque con cuidado la unidad de pesaje (8) situada en el fondo del paquete.
7 Retire la bolsa protectora.
8 Guarde todas las partes del embalaje en un lugar seguro para su uso en el futuro.
➔ La unidad de pesaje está lista para el montaje.



4.3 Suministro estándar

Balanza

- Unidad de pesaje
- Cortaaires
- Plato colector y plato de pesaje
- Terminal con soporte y cable de conexión
- Adaptador de CA/CC con cable de alimentación específico del país

Documentación

- Manual de usuario
- Certificado de producción
- Declaración de conformidad

Accesorios

- ErgoClip basket
- SmartPrep, 2 uds.
- Cepillo

4.4 Instalación

4.4.1 Fijación del terminal

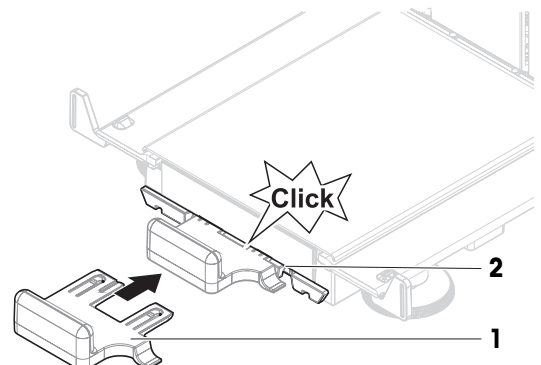


AVISO

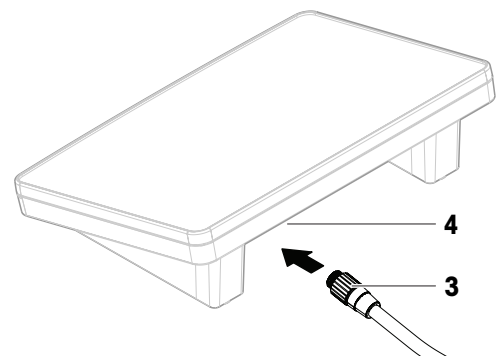
Cables dañados debido a una manipulación descuidada

- No doble ni refuerza los cables.

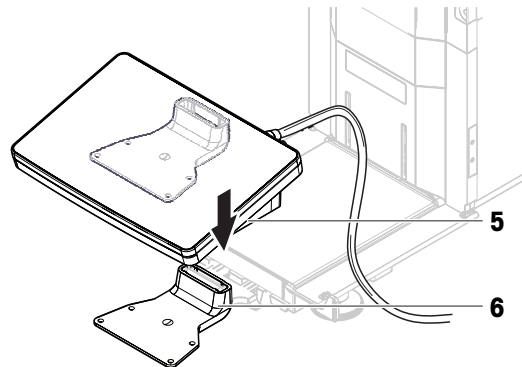
- 1 Introduzca las guías del soporte de la pantalla (1) en el frontal de la unidad de pesaje (2).



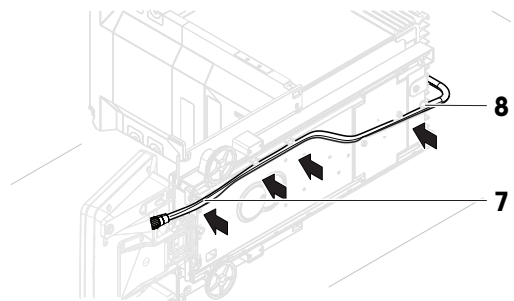
- 2 Conecte el cable del terminal (3) al terminal (4). Tenga en cuenta la asignación de clavijas.



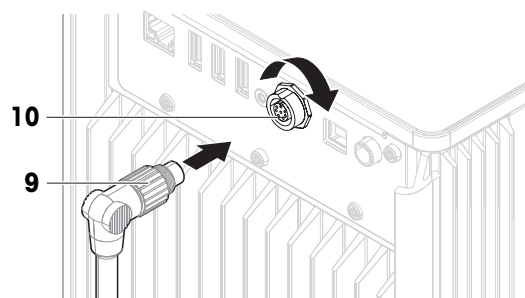
3 Coloque el terminal (5) en su soporte (6).



- 4 Incline con cuidado la balanza hacia su lateral.
5 Pase el cable (7) a través del canal para cables (8).
6 Vuelva a colocar con cuidado la balanza sobre sus patas.



- 7 Introduzca el cable del terminal (9) en la toma de conexión de la balanza (10). Tenga en cuenta la asignación de clavijas.
➔ El terminal está listo.



4.4.2 Montaje de la balanza



⚠ ATENCIÓN

Lesiones debidas a objetos afilados o cristales rotos

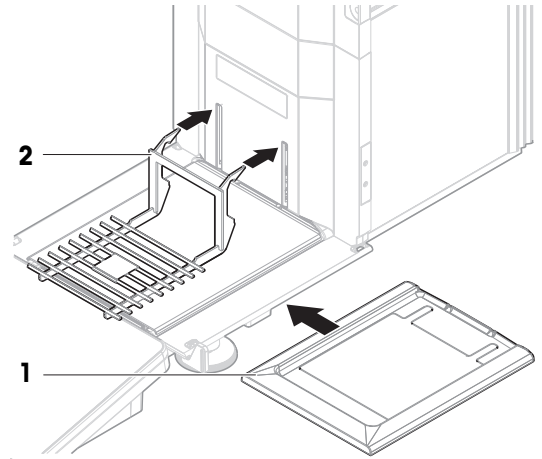
Los componentes del instrumento, por ejemplo, el vidrio, pueden romperse y provocar lesiones.

- Manipule siempre los componentes con concentración y cuidado.

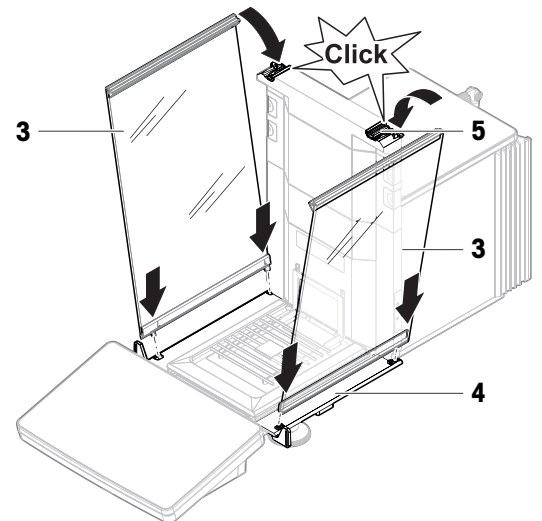
i Nota

En función del modelo de la balanza, los componentes pueden tener un aspecto diferente. El procedimiento es siempre el mismo.

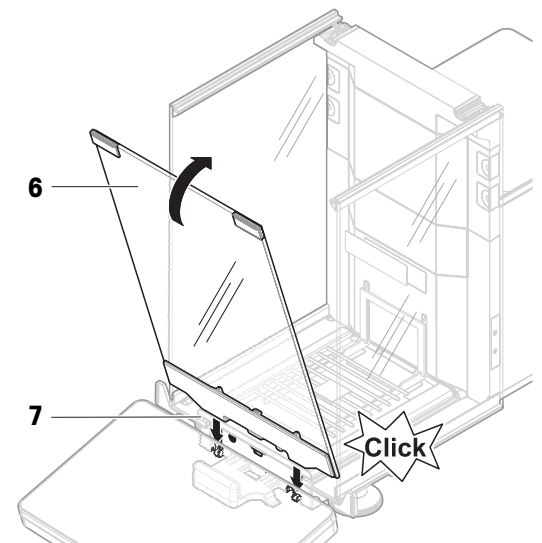
- 1 Coloque el plato colector (1).
- 2 Monte con cuidado el plato de pesaje (2).



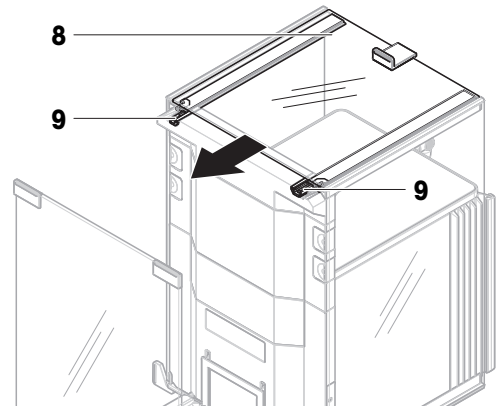
- 3 Coloque las puertas laterales (3) en las ranuras de las guías de las puertas (4) e inclínelas hacia arriba hasta que encajen con la palanca de las puertas (5). Tenga en cuenta las marcas situadas en los bastidores inferiores (L = izquierda / R = derecha).



- 4 Inserte el panel frontal (6) en las ranuras (7) e inclínelo hasta que se acople.
- 5 Abra las puertas laterales.



- 6 Coloque la puerta superior (8) sobre la estructura superior de las puertas laterales y dentro de los rieles de la pared posterior (9).
 - 7 Empuje la puerta superior (8) hacia la parte delantera.
 - 8 Cierre las puertas laterales.
- ➔ La balanza está montada y lista para su puesta en funcionamiento.



4.5 Puesta en marcha

4.5.1 Conexión de la balanza



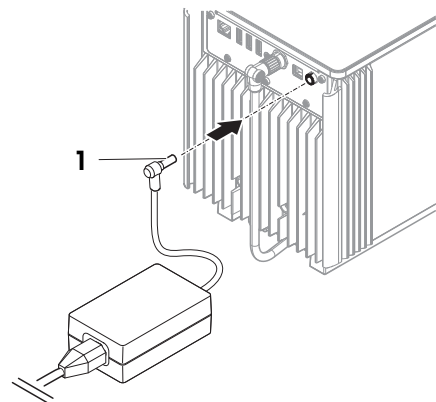
⚠ ADVERTENCIA

Riesgo de muerte o de lesiones graves por descarga eléctrica

El contacto con piezas que lleven corriente eléctrica activa puede provocar lesiones o la muerte.

- 1 Utilice únicamente el cable de alimentación y el adaptador de CA/CC de METTLER TOLEDO diseñados para su instrumento.
- 2 Conecte el cable de alimentación a una toma de corriente con conexión a tierra.
- 3 Mantenga todas las conexiones y los cables eléctricos alejados de los líquidos y de la humedad.
- 4 Compruebe si existen desperfectos en los cables y el conector, y sustitúyalos en caso de que estén dañados.

- 1 Instale los cables de modo que no puedan resultar dañados ni interferir en el funcionamiento.
 - 2 Inserte el conector del adaptador de corriente CA/CC (1) en la toma de alimentación del instrumento.
 - 3 Fije el conector apretando con firmeza la tuerca anular estriada.
 - 4 Inserte el enchufe del cable de alimentación en una toma eléctrica con conexión a tierra a la que se pueda acceder fácilmente.
- ➔ La balanza se enciende automáticamente.
- ➔ El cortacables se abre y se cierra para la inicialización.



i Nota

No conecte el instrumento a una toma de corriente controlada con un interruptor. Después de encender el instrumento, deberá calentarse para poder ofrecer resultados exactos.

Vea también a este respecto

🔗 Características generales ▶ página 155

4.5.2 Encendido de la balanza

Cuando se conecta a la fuente de alimentación, la balanza se enciende automáticamente.

Acuerdo de licencia de usuario final (EULA, por sus siglas en inglés)

Cuando la balanza se enciende por primera vez, en la pantalla se muestra el Acuerdo de licencia de usuario final (EULA, por sus siglas en inglés).

- 1 Lea las condiciones.
- 2 Pulse **Acepto los términos del acuerdo de licencia.** y confirme con **✓ Aceptar.**
 - ➔ Se abre la pantalla principal de pesaje.

Aclimatación y calentamiento

Antes de que la balanza pueda ofrecer resultados fiables, deberá:



- aclimatarse a la temperatura ambiente
- calentarse conectándose a la fuente de alimentación

El tiempo de aclimatación y el tiempo de calentamiento de las balanzas pueden encontrarse en «Características generales».

Nota

Cuando la balanza sale del modo en espera, estará lista para su uso.

Vea también a este respecto

-  Características generales ▶ página 155
-  Entrada/salida del modo de espera ▶ página 30

4.5.3 Nivelación de la balanza

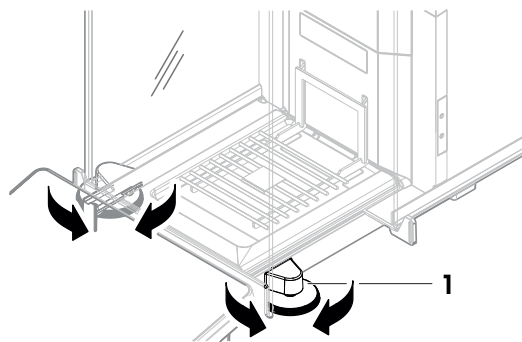
Para obtener unos resultados de pesaje precisos y reproducibles, es importante que el equipo se posicione de manera totalmente horizontal y estable.

Si aparece el mensaje **La balanza está fuera de nivel:**

- 1 Pulse **► Nivelar la balanza.**
 - ➔ Se abre el **Ayuda nivelación.**
- 2 Gire las dos patas de nivelación (1) como se muestra en la pantalla, hasta que el punto se encuentre en el centro del indicador de nivel.

También se puede acceder a la ayuda de la nivelación a través de **Menú de balanza:**



☰ Navegación:  **Menú de balanza** >  **Ayuda nivelación**





4.5.4 Cómo realizar un ajuste interno

☰ Navegación:  **Métodos** >  **Ajustes**


■ El ajuste **Estrategia** está configurado en **Ajuste interno.**

- 1 Abra la sección **Métodos**, pulse  **Ajustes**, seleccione el ajuste y pulse **► Iniciar**
 - 0 -
 - desde la pantalla principal de pesaje, pulse **⋮ Más** y pulse **Iniciar ajuste.**
 - ➔ **Ajuste interno** se está ejecutando.
 - ➔ Tras completar el ajuste, se mostrará una vista general de los resultados del ajuste.
- 2 Pulse  **Imprimir** si desea imprimir los resultados.
- 3 Pulse **✓ Finalizar ajuste.**
 - ➔ La balanza está lista.

4.5.5 Entrada/salida del modo de espera

- 1 Para entrar en el modo de espera, mantenga pulsado 
 - ➔ La pantalla está oscura. La balanza sigue encendida.
- 2 Para salir del modo de espera, pulse 
 - ➔ La pantalla está encendida.

4.5.6 Apagado de la balanza

Para apagar la balanza por completo, es necesario desconectarla de la fuente de alimentación. Al mantener pulsado el botón , la balanza únicamente pasa al modo de reposo.

Nota


Si la balanza ha permanecido totalmente apagada durante cierto tiempo, deberá calentarse antes de poder utilizarla.

Vea también a este respecto

 Encendido de la balanza ▶ página 29

4.6 Realización de un pesaje sencillo

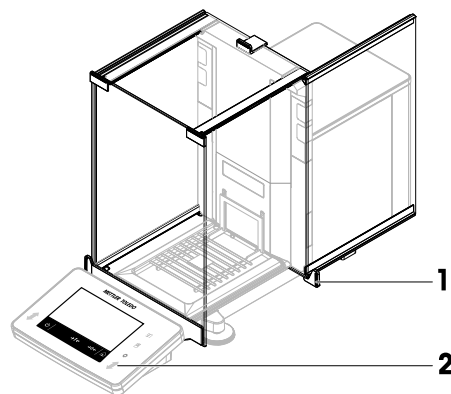
4.6.1 Apertura y cierre de las puertas del cortaaire

- Abra la puerta manualmente con el tirador (1) o toque la tecla  del terminal (2).



Las puertas pueden configurarse para abrirse y cerrarse de distintas formas.

Vea también a este respecto

 Puertas ▶ página 80



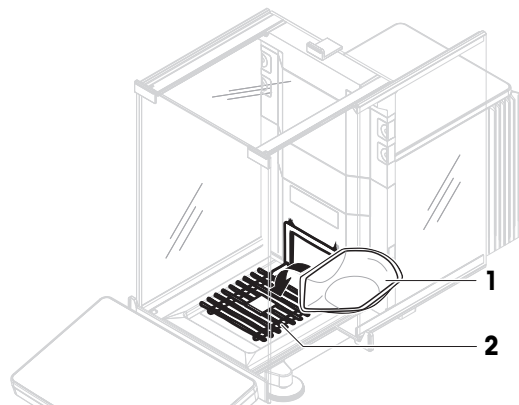
4.6.2 Puesta a cero de la balanza

- 1 Abra el cortaaire.
- 2 Vacíe el plato de pesaje.
- 3 Cierre el cortaaire.
- 4 Pulse  **0**  para poner a cero la balanza.
 - ➔ La balanza se pone a cero.

4.6.3 Tara de la balanza

Si se utiliza un recipiente de muestra, se deberá tarar la balanza.

- 1 Abra el cortacaires.
 - 2 Vacíe el plato de pesaje.
 - 3 Cierre el cortacaires.
 - 4 Pulse **→0←** para poner a cero la balanza.
 - 5 Abra el cortacaires.
 - 6 Sitúe el recipiente de la muestra (1) sobre el plato de pesaje (2).
 - 7 Cierre el cortacaires.
 - 8 Pulse **→T←** para tarar la balanza.
- ➔ La balanza se tara. Aparece el icono **Net**.



4.6.4 Realización de un pesaje

- 1 Abra el cortacaires.
 - 2 Coloque el objeto a pesar en el recipiente de muestra.
 - 3 Cierre el cortacaires.
 - 4 Pulse **+ Añadir resultado** si desea realizar un informe sobre el resultado de pesaje.
- ➔ El resultado se añade al **Lista de resultados**.

4.6.5 Completar el pesaje

- 1 Para guardar el **Lista de resultados**, pulse **Completar**.
- ➔ Se abre la ventana **Completar tarea**.
- 2 Seleccione una opción para guardar o imprimir el **Lista de resultados**.
- ➔ Se abre el cuadro de diálogo correspondiente.
- 3 Siga las instrucciones del asistente.
- 4 Pulse **✓ Completar**.
- ➔ El **Lista de resultados** se guarda o se imprime y a continuación se borra.

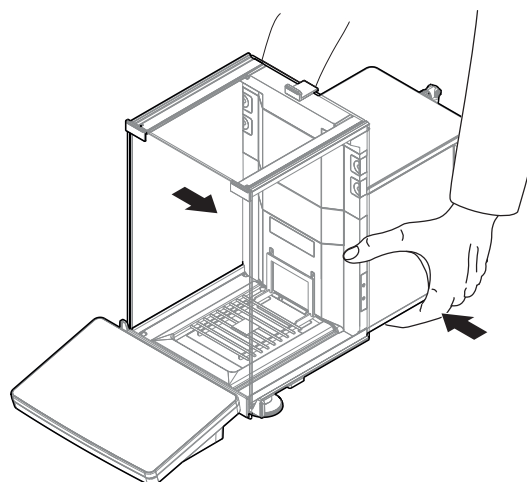
4.7 Transporte, embalaje y almacenamiento

4.7.1 Traslado de la balanza a corta distancia

- 1 Desconecte el adaptador de CA/CC y desenchufe todos los cables de la interfaz.
- 2 Sujete la plataforma de pesaje con las dos manos y transporte la balanza en posición horizontal hasta el lugar de destino. Tenga en cuenta los requisitos de la ubicación.

Si desea poner en funcionamiento la balanza, proceda como se indica a continuación:

- 1 Realice la conexión en orden inverso.
- 2 Nivele la balanza.
- 3 Efectúe un ajuste interno.



Vea también a este respecto

- 🔗 Selección de la ubicación ▶ página 23
- 🔗 Nivelación de la balanza ▶ página 29
- 🔗 Cómo realizar un ajuste interno ▶ página 29

4.7.2 Traslado de la balanza a larga distancia

METTLER TOLEDO recomienda utilizar el embalaje original para el transporte o el envío a larga distancia de la balanza o de sus componentes. Los elementos del embalaje original se han diseñado específicamente para la balanza y sus componentes, por lo que garantizan la mejor protección durante el transporte.

Vea también a este respecto

- 🔗 Desembalaje de la balanza ▶ página 23

4.7.3 Embalaje y almacenamiento

Embalaje de la balanza

Guardé todas las partes del embalaje en un lugar seguro. Los elementos del embalaje original se han diseñado específicamente para la balanza y sus componentes, por lo que aseguran la mejor protección durante su transporte y almacenamiento.

Almacenamiento de la balanza

Almacene la balanza solo en las siguientes condiciones:

- en un espacio interior y en su embalaje original;
- de acuerdo con las condiciones ambientales, consulte los "Datos técnicos".

i Nota

Si la balanza se almacena durante un periodo superior a seis meses, puede que la batería recargable esté descargada (solo se perderán los ajustes de fecha y hora).

Vea también a este respecto

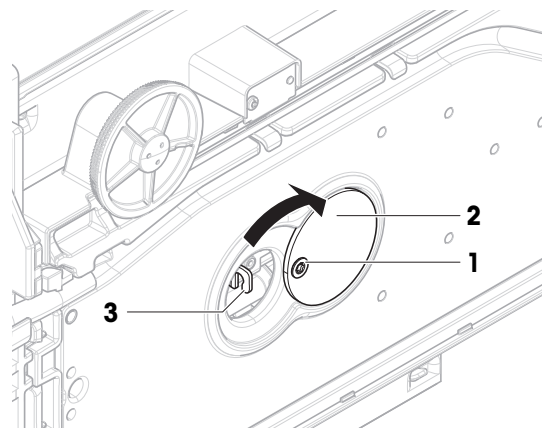
- 🔗 Características técnicas ▶ página 155

4.8 Pesaje bajo la balanza

Su balanza dispone de un gancho de pesaje para realizar pesajes debajo de la superficie de trabajo (pesajes bajo la balanza).

- Hay disponible un banco de pesaje o un banco de trabajo, a través del cual se puede acceder al gancho de pesaje.

- 1 Desconecte la balanza del adaptador de CA/CC.
- 2 Desconecte todos los cables de interfaz.
- 3 Inclíne con cuidado la balanza hacia su lateral.
- 4 Afloje el tornillo (1) de la cubierta del gancho de pesaje (2).
➔ El gancho (3) es accesible.
- 5 Gire la cubierta 180°.
- 6 Apriete el tornillo para fijar la cubierta.
- 7 Vuelva a colocar con cuidado la balanza sobre sus patas.
- 8 Vuelva a conectar el adaptador de CA/CC y los cables de interfaz.
➔ Se puede acceder al gancho de pesaje y puede utilizarse para pesajes bajo la balanza.



Vea también a este respecto

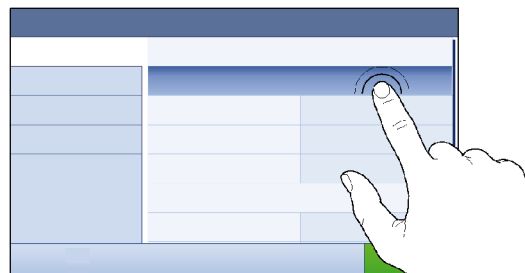
 Dimensiones ▶ página 160

5 Funcionamiento

5.1 Pantalla táctil

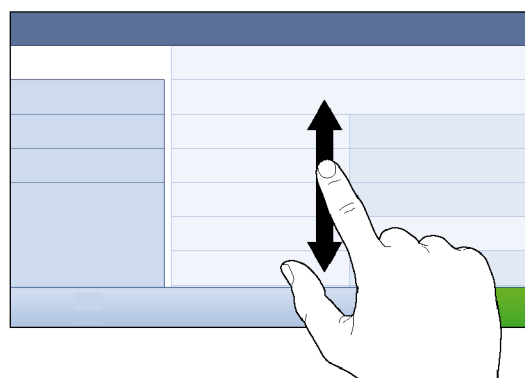
5.1.1 Selección o activación de un elemento

- Pulse sobre el elemento o la función que desee seleccionar o activar.



5.1.2 Cómo navegar por la pantalla

- Desplace la lista hacia arriba o hacia abajo.



5.1.3 Introducción de caracteres y números

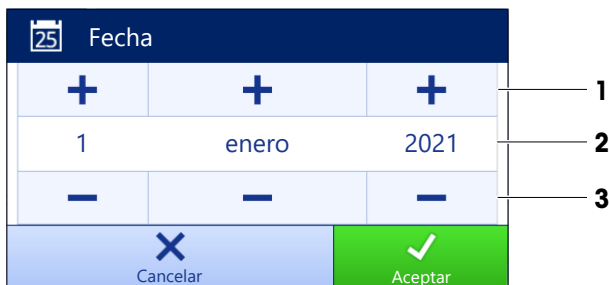
Cuando pulse en campos que requieran la introducción de letras, números o caracteres especiales, aparecerá un teclado en la pantalla.



	Nombre	Descripción
1	Campo de entrada	Muestra los datos que se han introducido.
2	Retroceso	Elimina el carácter situado a la izquierda de la posición actual del cursor. El cursor puede colocarse con ayuda de la pantalla táctil.
3	Confirmar	Confirma los datos introducidos.
4	Descartar	Cierra el cuadro de diálogo con teclado.
5	Números y caracteres especiales	Cambia al modo de caracteres especiales.

	Nombre	Descripción
6	Mayús.	Cambia entre letras minúsculas y mayúsculas.

5.1.4 Cambio de la fecha y la hora



	Nombre	Explicación
1	Botón más	Incremento
2	Visualizar campo	Muestra la hora o la fecha definidas.
3	Botón menos	Disminución

Nota

El formato de la fecha y la hora se puede definir en los ajustes a través de las opciones **Formato de la fecha** y **Formato de la hora**.

Vea también a este respecto

[Fecha / Hora / Idioma / Formato](#) ▶ página 81

5.2 Métodos

Un método de pesaje es una aplicación que permite la realización de tareas de pesaje específicas. La balanza ofrece el método "General Weighing" con parámetros predeterminados. Tiene la posibilidad de crear un máximo de 50 métodos y de editarlos. Puede utilizar estos métodos para sus tareas de pesaje o editarlos en función de sus necesidades. Los métodos también se pueden eliminar o clonar.

Para ayudarle en la configuración de nuevos métodos, un asistente de configuración le guiará durante todo el proceso.

5.2.1 Descripción general de los métodos

El apartado **Lista métodos** proporciona una descripción general de todos los métodos ya creados en la balanza. En este apartado se pueden definir nuevos métodos y se pueden editar, clonar o eliminar los métodos existentes. También es el punto de inicio para el uso de cualquier método en un procedimiento de pesaje.

Navegación: **Métodos** > **Lista métodos**

Están disponibles los métodos siguientes:

- **Pesaje general** (consulte [Método "Pesaje general" ▶ página 35])
- **Formulación sencilla** (consulte [Método "Formulación sencilla" ▶ página 37])
- **Recuento de piezas** (consulte [Método "Recuento de piezas" ▶ página 39])
- **Valoración** (consulte [Método "Valoración" ▶ página 41])
- **Determinación de densidad** (consulte [Método "Determinación de densidad" ▶ página 42])

5.2.2 Método "Pesaje general"

El método de **Pesaje general** ofrece las funciones de pesaje básicas (puesta a cero, tara, pesaje). El método se utiliza para tareas de pesaje sencillas o para llevar a cabo una serie de pesajes de control o dosificaciones.

La configuración de la muestra de pesaje, por ejemplo, el peso objetivo y las tolerancias, se puede especificar para una o varias muestras de pesaje. Hay dos métodos diferentes:

- **Pesaje general:**
 - seleccione este método si desea trabajar con un único conjunto de parámetros.
- **Pesaje general (desglosado):**
 - seleccione este método si desea definir la configuración para varias muestras de pesaje. Un método con varias muestras de pesaje es especialmente útil cuando la tarea consiste en realizar una serie de pesajes con parámetros independientes (peso objetivo, tolerancias, etc.). Para obtener más información, consulte [Uso de métodos con varias muestras de pesaje (detalladas) ▶ página 44].



Tiene la posibilidad de empezar con el método de parámetros con ajustes de fábrica o de crear un nuevo método con un parámetro de método modificado.

Para obtener más información sobre la configuración de métodos:

Vea también a este respecto

- 🔗 Configuración: método "Pesaje general" ▶ página 86
- 🔗 Uso de métodos con varias muestras de pesaje (detalladas) ▶ página 44

5.2.2.1 Creación de un método "Pesaje general"

☰ Navegación: ☰ Métodos > ☰ Lista métodos

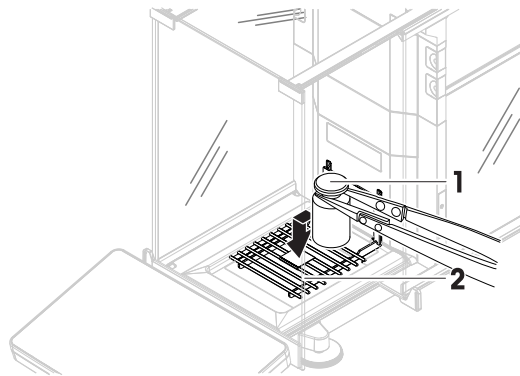
- 1 Pulse **+** **Nuevo** en la barra de acciones.
 - ➔ El asistente de métodos se abre y empieza en **1. Tipo de método**.
- 2 Pulse **Tipo de método** y seleccione el tipo de método: **Pesaje general** o **Pesaje general (desglosado)**.
- 3 Pulse **→ Siguiente**.
 - ➔ El asistente de métodos abre el apartado **2. Identificación**.
- 4 Defina el **Nombre del método** y **Descr. resultados**, y pulse **→ Siguiente**.
 - ➔ El asistente de métodos abre el apartado **3. Configuración**.
- 5 Seleccione un **Perfil de tolerancia** y pulse **→ Siguiente**.
 - ➔ El asistente de métodos abre el apartado **4. Guardar**.
 - ➔ Si se configura un método con varias muestras de pesaje, el asistente abre el apartado **4. Muest. pesaje**.
- 6 Seleccione una muestra de pesaje de la lista y defina los valores **ID de la muestra**, **Unidad**, **Peso objetivo**, **-Tolerancia** y **+Tolerancia**.
- 7 Para añadir una muestra de pesaje, pulse **+** **Muestra** o **📄 Clonar**.
- 8 Pulse **→ Siguiente**.
 - ➔ El asistente de métodos abre el apartado **5. Guardar**.

- 9 Pulse **✓ Finalizar** para guardar el nuevo método.
→ El método se creará y aparecerá en la lista.

5.2.2.2 Realización de un "Pesaje general"

Este apartado describe un **Pesaje general** de ejemplo paso a paso. Dependiendo de la configuración definida y de los objetos a pesar, el procedimiento puede ser diferente al de este ejemplo.

- 1 Abra el apartado **Métodos**.
- 2 Seleccione un método de la **Lista métodos** o defina un nuevo método.
- 3 Pulse **▶ Iniciar método**.
→ Se muestra la pantalla de pesaje principal con el método seleccionado.
- 4 Pulse **→0←** para poner a cero la balanza.
- 5 Abra la puerta y coloque el objeto a pesar (1) en el plato de pesaje (2).
- 6 Cierre la puerta y espere hasta que se establezca el peso.
→ El pesaje empieza con **Capturando de peso....**
- 7 Pulse **+ Añadir resultado**.
→ El resultado del pesaje se guarda en el **Lista de resultados**.
- 8 Cuando el proceso de pesaje haya finalizado, pulse **☰ Completar** en la barra de acciones.
→ Se abre la ventana **Completar tarea**. La información específica de una tarea se puede imprimir en una impresora de etiquetas. El **Lista de resultados** se puede imprimir de forma manual o automática (en función de la configuración del método).
→ La tarea **Pesaje general** se ha completado correctamente.



i Nota

Es posible excluir un resultado de pesaje del **Lista de resultados**. Abra el **Lista de resultados**, seleccione un resultado para excluir y pulse **Excluir resultado**.

La ventana **Completar tarea** siempre aparece después de completar la tarea, aunque los resultados se guarden de forma automática.

5.2.3 Método "Formulación sencilla"

El método **Formulación sencilla** permite calcular automáticamente la concentración de una sustancia.

La configuración de la muestra de pesaje, por ejemplo, el peso objetivo y las tolerancias, se puede especificar para una o varias muestras de pesaje. Hay dos métodos diferentes:

- **Formulación sencilla:**
 - seleccione este método si desea pesar un solo componente en un matraz volumétrico y que la concentración se calcule automáticamente.
- **Fórm. sencilla (desglosada):**
 - seleccione este método si desea preparar una disolución con cantidades predeterminadas de uno o varios componentes. Un método con varias muestras de pesaje es especialmente útil cuando la tarea consiste en realizar una serie de pesajes con parámetros independientes (peso objetivo, tolerancias, etc.). Para obtener más información, consulte [Uso de métodos con varias muestras de pesaje (detalladas) ▶ página 44].



Para obtener más información sobre la configuración de métodos:

Vea también a este respecto

- [Configuración: método "Formulación sencilla" ▶ página 97](#)
- [Uso de métodos con varias muestras de pesaje \(detalladas\) ▶ página 44](#)

5.2.3.1 Creación de un método "Formulación sencilla"

≡ Navegación: ☰ Métodos > ☰ Lista métodos

- 1 Pulse **+** **Nuevo** en la barra de acciones.
 - ➔ El asistente de métodos se abre y empieza en **1. Tipo de método**.
- 2 Pulse **Tipo de método** y seleccione el tipo de método: **Formulación sencilla** o **Fórm. sencilla (desglosada)**.
- 3 Pulse **→ Siguiente**.
 - ➔ El asistente de métodos abre el apartado **2. Identificación**.
- 4 Defina el **Nombre del método** y **Descr. resultados**, y pulse **→ Siguiente**.
 - ➔ El asistente de métodos abre el apartado **3. Configuración**.
- 5 Seleccione las opciones para **Calcular concentración por componente**, **Calcular cantidad de componente** y establezca un **Perfil de tolerancia**.
- 6 Pulse **→ Siguiente**.
 - ➔ El asistente de métodos abre el apartado **4. Guardar**.
 - ➔ Al seleccionar **Fórm. sencilla (desglosada)**, el asistente abre el apartado opcional de creación **4. Muest. pesaje**.
- 7 Seleccione una muestra de pesaje de la lista y defina los valores **ID de la muestra**, **Unidad**, **Peso objetivo**, **-Tolerancia** y **+Tolerancia**.
 - ➔ El asistente de métodos abre el apartado **5. Guardar**.
- 8 Pulse **✓ Finalizar** para guardar el nuevo método.
 - ➔ El método se creará y aparecerá en la lista.

5.2.3.2 Realización de un "Formulación sencilla"

En este ejemplo se describe cómo realizar un **Formulación sencilla** con dos componentes. Explica las funciones básicas del método. Las funciones avanzadas como, por ejemplo, el cálculo de la concentración de un componente, pueden definirse en los ajustes del método.

- 1 Abra el apartado **Métodos**.
- 2 Seleccione un método de la **Lista métodos** o defina un nuevo método.
- 3 Pulse **▶ Iniciar método**.
 - ➔ Se muestra la pantalla de pesaje principal con el método seleccionado.

- 4 Defina el peso objetivo y los límites de tolerancias para el primer componente.
- 5 Seleccione **ID de componente** para definir el primer componente.
- 6 Seleccione **ID de tarea** para definir la tarea completa.
- 7 Pulse **→0←** para poner a cero la balanza.
- 8 Abra la puerta y coloque el recipiente de muestras en el plato de pesaje.
- 9 Pulse **→T←** para tarar la balanza.
- 10 Abra la puerta y deposite el primer componente en el recipiente de muestras.
 - ➔ Se iniciará la medición.
- 11 Pulse **+ Añadir resultado**.
 - ➔ El resultado del pesaje se guarda en el **Lista de resultados**.
- 12 Defina el peso objetivo y los límites de tolerancia para el segundo componente.
- 13 Seleccione **ID de componente** para definir el segundo componente.
- 14 Abra la puerta y deposite el segundo componente en el recipiente de muestras.
- 15 Pulse **+ Añadir resultado**.
 - ➔ El resultado del pesaje se guarda en el **Lista de resultados**.
- 16 Pulse **☰ Completar** y seleccione si desea imprimir o exportar el **Lista de resultados**.
 - ➔ La tarea de pesaje finaliza y la balanza regresa a la pantalla principal de pesaje.

5.2.4 Método "Recuento de piezas"

El método **Recuento de piezas** permite determinar el número de piezas colocadas en el plato de pesaje. Resulta útil cuando todas las piezas tienen más o menos el mismo peso, ya que la cantidad unitaria se determina según el peso medio de una única pieza.



Para obtener más información sobre la configuración de métodos:

Vea también a este respecto

[🔗 Configuración: método "Recuento de piezas" ▶ página 107](#)

5.2.4.1 Creación de un método "Recuento de piezas"



☰ Navegación: ☰ Métodos > ☰ Lista métodos

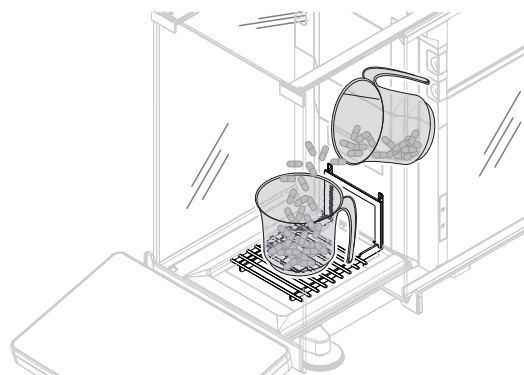
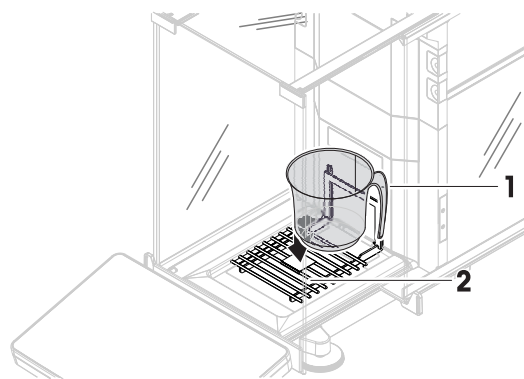
- 1 Pulse **+ Nuevo** en la barra de acciones.
 - ➔ El asistente de métodos se abre y empieza en **1. Tipo de método**.
- 2 Pulse **Tipo de método** y seleccione el tipo de método de **Recuento de piezas**.
- 3 Pulse **→ Siguiente**.
 - ➔ El asistente de métodos abre el apartado **2. Identificación**.
- 4 Defina el **Nombre del método** y **Descr. resultados**, y pulse **→ Siguiente**.

- ➔ El asistente de métodos abre el apartado **3. Configuración**.
- 5 Seleccione un **Perfil de tolerancia** y pulse ➔ **Siguiente**.
 - ➔ El asistente de métodos abre el apartado **4. Muestra pesaje**.
- 6 Defina una referencia para piezas **Piezas de referencia**, un **Peso medio de referencia**, **Peso objetivo** y pulse ➔ **Siguiente**.
 - ➔ El asistente de métodos abre el apartado **5. Guardar**.
- 7 Pulse ✓ **Finalizar** para guardar el nuevo método.
 - ➔ El método se creará y aparecerá en la lista.

5.2.4.2 Realización de un "Recuento de piezas"

En este apartado se describe cómo se utiliza el método **Recuento de piezas** en una tarea de ejemplo. En este ejemplo pesamos piezas colocadas en un recipiente de muestra.

- 1 Abra el apartado **Métodos**.
 - 2 Seleccione un método de la **Lista métodos** o defina un nuevo método.
 - 3 Pulse ► **Iniciar método**.
 - ➔ Se abre la pantalla de pesaje principal con el método seleccionado. La balanza muestra el valor objetivo definido, la tolerancia y el peso medio actual de una pieza.
 - 4 Pulse ➔ **0** ➔ para poner a cero la balanza.
 - 0
 - Si utiliza un contenedor, colóquelo (1) en el plato de pesaje (2) y pulse ➔ **T** ➔ para tarar la balanza.
 - ➔ La puerta se cierra automáticamente (dependiendo de la configuración de la puerta)
 - ➔ La medición de tara se inicia con **Tarando...**
 - ➔ Al finalizar la tara, la puerta se abre automáticamente (dependiendo de la configuración de la puerta).
 - 5 Si aún no ha terminado, introduzca el peso medio de un número conocido de piezas en la configuración del método. Este valor se utiliza como referencia para el recuento de piezas. Pulse  para capturar el peso de los elementos presentes en el plato de pesaje y utilícelo como pesa de referencia.
 - 6 Coloque las piezas en el recipiente de muestra.
 - 7 Cierre la puerta y espere hasta que se establezca el peso.
 - 8 Pulse **+ Añadir resultado**.
 - ➔ El resultado del pesaje se guarda en el **Lista de resultados**.
 - 9 Cuando el proceso de pesaje haya finalizado, pulse  **Completar** en la barra de acciones.
 - ➔ Se abre la ventana **Completar tarea**. La información específica de una tarea se puede imprimir en una impresora de etiquetas. El **Lista de resultados** se puede imprimir de forma manual o automática (en función de la configuración del método).
- ➔ La tarea **Recuento de piezas** se ha completado correctamente.



Nota

Es posible excluir un resultado de pesaje del **Lista de resultados**. Abra el **Lista de resultados**, seleccione un resultado para excluir y pulse **Excluir resultado**.

La ventana **Completar tarea** siempre aparece después de completar la tarea, aunque los resultados se guarden de forma automática.

5.2.5 Método "Valoración"

El método **Valoración** permite la interacción entre la balanza y el valorador a través de MT-SICS.



Para obtener más información sobre la configuración de métodos:

Vea también a este respecto

[Configuración: método "Valoración" ▶ página 116](#)

5.2.5.1 Creación de un método "Valoración"

☰ **Navegación:** ☰ Métodos > ☰ Lista métodos

- 1 Pulse **+** **Nuevo** en la barra de acciones.
 - ➔ El asistente de métodos se abre y empieza en **1. Tipo de método**.
- 2 Pulse **Tipo de método** y seleccione el tipo de método de **Valoración**.
- 3 Pulse **→ Siguiente**.
 - ➔ El asistente de métodos abre el apartado **2. Identificación**.
- 4 Defina el **Nombre del método** y **Descr. resultados**, y pulse **→ Siguiente**.
 - ➔ El asistente de métodos abre el apartado **3. Configuración**.
- 5 Seleccione un **Opción RFID**, un **Perfil de tolerancia** y pulse **→ Siguiente**.
 - ➔ El asistente de métodos abre el apartado **4. Guardar**.
- 6 Pulse **✓ Finalizar** para guardar el nuevo método.
 - ➔ El método se creará y aparecerá en la lista.

5.2.5.2 Realización de un "Valoración"

En este ejemplo se describe cómo preparar una muestra para su valoración y cómo transferir la información al valorador de METTLER TOLEDO a través de una conexión USB. Para obtener más información acerca de cómo realizar la valoración, consulte el manual del valorador.

- La balanza tiene un valorador METTLER TOLEDO conectado a través del puerto USB.
 - Hay disponible un método de valoración en la **Lista métodos**.
- 1 Abra el apartado **Métodos**.
 - 2 Seleccione el método de valoración deseado en la **Lista métodos**.
 - 3 Pulse **▶ Iniciar método**.
 - ➔ Se muestra la pantalla de pesaje principal con el método seleccionado.
 - 4 Pulse **→0←** para poner a cero la balanza.
 - 5 Abra la puerta y coloque el recipiente de muestras en el plato de pesaje.
 - 6 Cierre la puerta y espere hasta que se establezca el peso.
 - 7 Pulse **→T←** para tarar la balanza.

- 8 Abra la puerta y coloque la muestra en el recipiente de muestra.
- 9 Cierre la puerta y espere hasta que se estabilice el peso.
- 10 Pulse **✓ Aceptar** para aceptar la medición.
 - ➔ El resultado del pesaje se guarda en el **Lista de resultados** y se envía automáticamente al valorador.
- 11 Continúe su flujo de trabajo en el valorador.

5.2.6 Método "Determinación de densidad"

El método **Determinación de densidad** se utiliza para determinar la densidad de sólidos y líquidos. La determinación de la densidad se lleva a cabo siguiendo el **principio de Arquímedes**, que afirma que un cuerpo sumergido en un líquido aparentemente pierde peso en una cantidad igual al peso del líquido que desplaza. Por otro lado, el método **Determinación de densidad** también es compatible con el método del picnómetro, que no se basa en el **principio de Arquímedes**. El método **Determinación de densidad** incluye tres tipos de métodos:

Sólido: Determina la densidad de un sólido con la ayuda de un kit para la determinación de densidades.

Líquido (dispositivo de inmersión): Determina la densidad de un líquido con la ayuda de un kit para la determinación de densidades y un dispositivo de inmersión.

Líquido (picnómetro): Determina la densidad de un líquido en un recipiente de cristal, por ejemplo, con un picnómetro.



Para obtener más información sobre la configuración de métodos:

Vea también a este respecto

[Configuración: método "Determinación de densidad" ▶ página 125](#)

5.2.6.1 Creación de un método "Determinación de densidad"

≡ **Navegación:** ☰ Métodos > ☰ Lista métodos

- 1 Pulse **+** **Nuevo** en la barra de acciones.
 - ➔ El asistente de métodos se abre y empieza en **1. Tipo de método**.
- 2 Pulse **Tipo de método** y seleccione el tipo de método de **Determinación de densidad**.
- 3 Pulse **→ Siguiente**.
 - ➔ El asistente de métodos abre el apartado **2. Identificación**.
- 4 Defina el **Nombre del método** y **Descr. resultados**, y pulse **→ Siguiente**.
 - ➔ El asistente de métodos abre el apartado **3. Configuración**.
- 5 Seleccione el **Tipo de determinación** y defina las configuraciones correspondientes, por ejemplo, **Unidad de densidad** y **Configuración de pesaje**.
- 6 Pulse **→ Siguiente**.
 - ➔ El asistente de métodos abre el apartado **4. Muestra pesaje**.

7 Defina **Valores iniciales para pesaje** y pulse → **Siguiente**.

→ El asistente de métodos abre el apartado **5. Guardar**.

8 Pulse ✓ **Finalizar** para guardar el nuevo método.

→ El método se creará y aparecerá en la lista.

Nota

Solo se puede seleccionar el **Tipo de determinación** como parte de un nuevo método creado. Si fuese necesario otro **Tipo de determinación** (sólido, líquido), se deberá crear un nuevo método.

5.2.6.2 Realización de un "Determinación de densidad"

Este ejemplo describe cómo determinar la densidad de un sólido usando un kit para la determinación de densidades.

■ La balanza dispone de un kit para la determinación de densidades.

1 Abra el apartado **Métodos**.

2 Seleccione un método de la **Lista métodos** o defina un nuevo método.

3 Pulse ► **Iniciar método**.

→ Se muestra la pantalla de pesaje principal con el método seleccionado.

4 Pulse ► **Iniciar**.

5 Especifique la **Temperatura** y el **Líquido auxiliar**.

6 Pulse ✓ **Aceptar**.

7 Siga las instrucciones del asistente.

Nota

Para las balanzas aprobadas, si la puesta a cero falla, utilice la función **Ejecutar cero inicial**, consulte los [Menú Servicio ► página 86].

→ El apartado **Lista de resultados** se abre y se muestra un resumen de los resultados de pesaje.

8 Pulse  **Completar** para abrir las opciones de impresión.

→ Aparece el diálogo **Completar tarea**.

9 Pulse ✓ **Completar**.

→ La tarea **Determinación de densidad** se ha completado correctamente.

5.2.7 Edición de un método

Para clonar un método, proceda del siguiente modo:

1 Abra el apartado **Métodos**.

2 Seleccione el método que desee editar.

→ El color de la línea del método seleccionado pasará a ser azul.

3 Pulse  **Editar**.

Para obtener más información sobre la configuración de métodos:

Vea también a este respecto

 [Ajustes de los métodos de pesaje ► página 86](#)

5.2.8 Clonación de un método

Para simplificar el proceso de creación de un método, se puede clonar un método existente una o varias veces. El método clonado tendrá los mismos valores de parámetros que el original. Si existen varias muestras de pesaje en el método original, también se clonarán.

1 Abra el apartado **Métodos**.

2 Pulse el método que desee clonar.

→ El color de la línea del método seleccionado pasará a ser azul.

3 Pulse **⋮ Más** y **■ Clonar**.

➔ Aparecerá una copia del método seleccionado en la lista. El método clonado tiene la misma configuración que el método original.

i Nota

Un método se puede clonar varias veces. El nombre del método clonado siempre se basa en su nombre original, al que se le añade un número.

5.2.9 Eliminación de un método

Tanto los métodos definidos de fábrica como los métodos definidos por el usuario se pueden eliminar si no son necesarios. Para ello, proceda del modo siguiente:

1 Abra el apartado **Métodos**.

2 Pulse el método que desee eliminar.

➔ El color de la línea del método seleccionado pasará a ser azul.

3 Pulse **⋮ Más**.

4 Pulse **🗑 Eliminar**.

➔ Se mostrará el mensaje **¿Eliminar método y cancelar tareas?**

5 Pulse **✓ OK** para eliminar el método seleccionado.

➔ El sistema regresará a la lista de métodos. El método se eliminará y dejará de aparecer en la lista.

i Nota

Siempre existe un método activo en segundo plano. Este método no se puede eliminar directamente. Para eliminarlo, se debe iniciar previamente otro método. De ese modo, el método dejará de estar activo y se podrá eliminar.

5.2.10 Uso de métodos con varias muestras de pesaje (detalladas)

Trabajar con métodos detallados puede simplificar el flujo de trabajo, especialmente cuando se deben realizar varios pesajes con diferentes pesos objetivo predefinidos uno tras otro. Se puede definir información como, por ejemplo, un peso objetivo y las tolerancias para cada muestra de pesaje dentro de una única tarea. Esto puede ahorrar tiempo y aumentar la calidad de los procesos de pesaje que constan de varios pasos.

Para poder utilizar varias muestras de pesaje en el proceso de pesaje, se deben definir. Las dos formas de crear un método de pesaje que incluya varias muestras de pesaje son:

- Defina directamente las varias muestras de pesaje durante el proceso de creación del método.
- Use el **Lista de resultados** de un método en ejecución para definir un nuevo método con varias muestras de pesaje.

Los siguientes métodos utilizan varias muestras de pesaje:

- **Pesaje general (desglosado)**
- **Fórm. sencilla (desglosada)**

5.2.10.1 Creación de un nuevo método con varias muestras de pesaje (detalladas)

En este ejemplo se describe cómo definir varias muestras de pesaje para el método **Pesaje general (desglosado)**.

1 Abra el apartado **Métodos**.

2 Pulse **+ Nuevo** en la barra de acciones.

3 Pulse **Tipo de método** y seleccione **Pesaje general (desglosado)**.

4 Desplácese por el asistente de métodos hasta el paso **4. Muest. pesaje**.

➔ Aparece el diálogo **4. Muest. pesaje**.

5 Seleccione una muestra de pesaje de la lista y defina los valores **ID de la muestra**, **Unidad**, **Peso objetivo**, **-Tolerancia** y **+Tolerancia**.

6 Pulse **→ Siguiente**.

- 7 Pulse **✓ Finalizar**.
- ➔ El método se creará y aparecerá en la lista.

5.2.10.2 Creación de un método detallado a partir de una tarea completada

Es posible crear un método con varias muestras mientras se realiza un método que incluya una única muestra, siempre que el tipo de método lo permita. En este ejemplo se describe cómo crear un método **Pesaje general (desglosado)** basado en un método **Pesaje general**.

- 1 Inicie un método de **Pesaje general**.
 - 2 Realice tres pesajes y añada los resultados al protocolo **Lista de resultados** pulsando **+ Añadir resultado**.
 - ➔ Los resultados se guardan en el **Lista de resultados**.
 - 3 Pulse **⋮ Más**.
 - 4 Pulse **📄 Guardar como método (desglosado)**.
 - 5 Defina un **Nombre del método**.
 - 6 Pulse **✓ Aceptar**.
- ➔ Se crea un método de **Pesaje general (desglosado)** que incluye tres muestras y se añade al **Lista métodos** con el nombre definido por el usuario.

5.2.10.3 Realización de un método detallado

Después de crear un método con varias muestras, se puede iniciar.

- 1 Abra el apartado **Métodos**.
- 2 Seleccione un método detallado en **Lista métodos**.
- 3 Pulse **▶ Iniciar método**.
 - ➔ Se abre la pantalla de pesaje principal. Aparecen el peso objetivo y los límites de tolerancia definidos en el método.

5.3 Pesas de control

5.3.1 Definición de una pesa de control individual

El usuario debe introducir los datos relativos a cada pesa de control basándose en el certificado correspondiente. Esto permite que cada pesa de control externa se asigne claramente a un certificado de verificación específico. Pueden configurarse hasta 12 pesas de control externas. Estas pesas de control pueden utilizarse para llevar a cabo tests y ajustes externos.

☰ **Navegación:** ☰ Métodos > 📄 Tests > 📄 Pesas de control

i Nota

Una pesa de control externa para un ajuste externo debe pesar al menos el 10 % del alcance máximo de la balanza. Las pesas de control externas inferiores al 10 % del alcance máximo de la balanza no se muestran en la misma.

- Se abre el cuadro de diálogo **Pesas de control**.
- 1 Pulse **+ Pesa de control**.
 - 2 Defina los ajustes de la pesa de control y confirme con **✓ Finalizar**.
- ➔ La pesa de control se definirá y estará disponible más adelante en el procedimiento de test.

5.3.2 Definición de una pesa de control combinada

El usuario puede combinar varias pesas de control para obtener una pesa de control con un alcance máximo no disponible en una única pesa de serie. Por ejemplo, una pesa de 10 g y una pesa de 20 g pueden combinarse y utilizarse como una pesa de control de 30 g. Cada pesa de control combinada puede incluir dos o tres

pesas de control. La clase de una pesa combinada específica solo tendrá la calidad de la clase más baja de las pesas de control individuales que contenga. Al igual que sucede con cualquier otra pesa de control, la pesa de control combinada se puede utilizar para llevar a cabo ajustes y tests externos.

☰ **Navegación:** ☰ Métodos > ⚙ Tests > ⚖ Pesas de control

- Se abre el cuadro de diálogo **Pesas de control**.
- Se definen al menos dos pesas de control individuales.
 - 1 Pulse ⚙ **Pesa combinada**.
 - 2 Introduzca un **Nombre pesa contr.**.
 - 3 Seleccione la **Clase pesas mín.** para la pesa combinada.
 - 4 Pulse **Pesas**.
 - ➔ Se muestran las pesas individuales de al menos **Clase pesas mín.**.
 - 5 Seleccione las pesas que desee incluir en la pesa combinada.
 - 6 Pulse ✓ **Aceptar**.
 - ➔ El **Peso nominal** se calcula como la suma de las pesas individuales seleccionadas.
 - 7 Pulse ✓ **Guardar**.
 - ➔ La pesa de control combinada se definirá y estará disponible más adelante en el procedimiento de test.

5.4 Tests

Se pueden llevar a cabo tests rutinarios para asegurar unos resultados de pesaje exactos de acuerdo con lo establecido en GWP® o en otros sistemas QM. Por lo tanto, los tests se deberían realizar periódicamente, a intervalos regulares en función de su sistema QM, y los resultados se deberían documentar de manera que se pueda realizar un seguimiento.

☰ **Navegación:** ☰ Métodos > ⚙ Tests

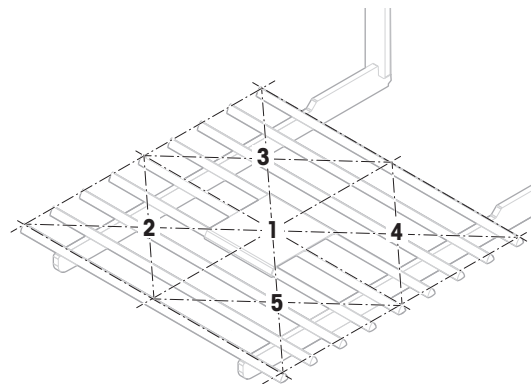
5.4.1 Descripción general de los tests rutinarios

METTLER TOLEDO puede ayudarle a definir los tests rutinarios que se deben realizar en función de los requisitos de su proceso. Si desea obtener más información, póngase en contacto con su representante de METTLER TOLEDO.

5.4.1.1 Excentricidad

El objetivo del ensayo de excentricidad de carga es comprobar si toda desviación de la carga excéntrica se encuentra dentro de las tolerancias del PNT del usuario. La carga excéntrica es la desviación del valor de medición mediante una carga descentrada (excéntrica). La carga excéntrica aumenta con el peso de la carga y con su distancia respecto al centro del soporte del plato de pesaje (1). Si la indicación se mantiene constante incluso al situar la misma carga en distintas partes del plato de pesaje, significa que la balanza no presenta desviación de carga excéntrica.

El resultado corresponde al mayor de los cuatro valores de desviación de la carga excéntrica determinados (de 2 a 5).



5.4.1.2 Test de repetibilidad

El test de repetibilidad calcula la desviación típica de una serie de mediciones con una única pesa de control para determinar la repetibilidad de la balanza.

La repetibilidad es la capacidad de la balanza de proporcionar el mismo resultado en distintos pesajes con una misma carga y en las mismas condiciones de medición. Durante la prueba, se coloca y pesa una carga en la misma ubicación del plato de pesaje varias veces. A continuación, se calcula la diferencia entre los diferentes valores del peso obtenidos. La dispersión de los resultados obtenidos establece el nivel de repetibilidad. La repetibilidad también se ve afectada por las condiciones del entorno (corrientes de aire, fluctuaciones de la temperatura y vibraciones), así como por la habilidad de la persona que realice el pesaje. Por lo tanto, las series de mediciones deben ser realizadas por el mismo operario, en la misma ubicación, en condiciones del entorno constantes y sin interrupciones.

Están disponibles los siguientes tipos de tests:

- **Repetibilidad - 1 TP:** para comprobar la repetibilidad de la balanza en un punto de comprobación, sin tara.
- **Repetib. - tara - 1 TP:** para comprobar la repetibilidad de la balanza en un punto de comprobación, con tara.

5.4.1.3 Test de sensibilidad

La sensibilidad de la balanza expresa la desviación entre la lectura de la balanza y la carga real. El test de sensibilidad le permitirá medir la sensibilidad utilizando uno o dos puntos de comprobación.

Están disponibles los siguientes tipos de tests:

- **Sensibilidad - 1 TP:** para comprobar la sensibilidad de la balanza en un punto de comprobación, sin tara.
- **Sensibilidad - 2 TP:** para comprobar la sensibilidad de la balanza en dos puntos de comprobación, sin tara.
- **Sensibi. - tara - 1 TP:** para comprobar la sensibilidad de la balanza en un punto de comprobación, con tara.
- **Sensibi. - tara - 2 TP:** para comprobar la sensibilidad de la balanza en dos puntos de comprobación, con tara.

5.4.2 Creación de un test nuevo

Antes de poder realizar un test, se debe definir la configuración del test. El asistente para tests le guiará paso a paso durante el proceso.

- 1 Abra el apartado **Métodos**.
- 2 Pulse **Tests**.
- 3 Pulse **+ Nuevo**.
 - ➔ Se inicia el asistente **Crear nueva prueba**.
- 4 Seleccione el tipo de test.
- 5 Desplácese por el proceso con ayuda del botón **→ Siguiente**, para ir al paso siguiente, o con el botón **← Volver**, para volver al paso anterior.

Para obtener más información sobre la configuración de los tests:

Vea también a este respecto

[Tests configuración](#) ▶ página 132

5.4.3 Realización de un test



AVISO

Resultados de pesaje incorrectos debido a una manipulación incorrecta de las pesas de prueba.

- Manipule las pesas de prueba únicamente con guantes, pinzas, horquillas para pesas o mangos para pesas.

Puede realizar un ensayo de excentricidad de carga, un test de repetibilidad o un test de sensibilidad. Qué test debe realizar y en qué momento dependerá de cada proceso de pesaje. Mettler-Toledo GmbH puede ayudarle a definir los tests rutinarios que se deben realizar en función de sus requisitos de proceso. Si desea obtener más información, póngase en contacto con su representante de METTLER TOLEDO.

Momentos en los que pueden realizarse pruebas:

- Después de la limpieza
- Después de una actualización de software
- Diariamente, antes de la puesta en marcha
- En función del PNT

Requisitos:

- Se define al menos una pesa de control.
- Se crea al menos un test de sensibilidad, un test de repetibilidad o un ensayo de excentricidad de carga.

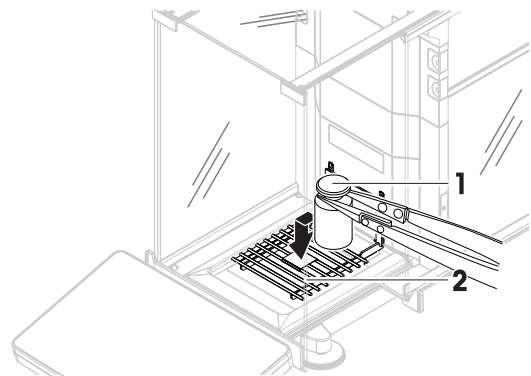
Los recipientes y las pesas de control que se ilustran a continuación son solo ejemplos. Los recipientes o las pesas de control pueden tener un aspecto diferente.

Vea también a este respecto

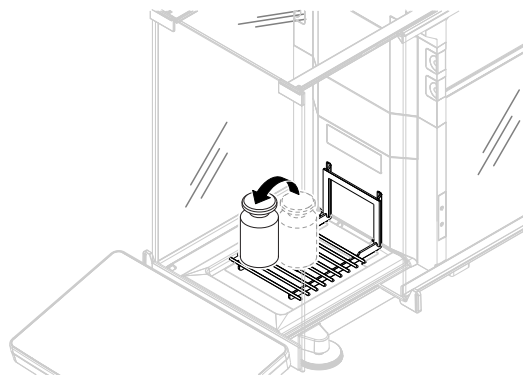
- 🔗 Definición de una pesa de control individual ▶ página 45
- 🔗 Definición de una pesa de control combinada ▶ página 45
- 🔗 Tests configuración ▶ página 132

5.4.3.1 Realización de un "Excentricidad"

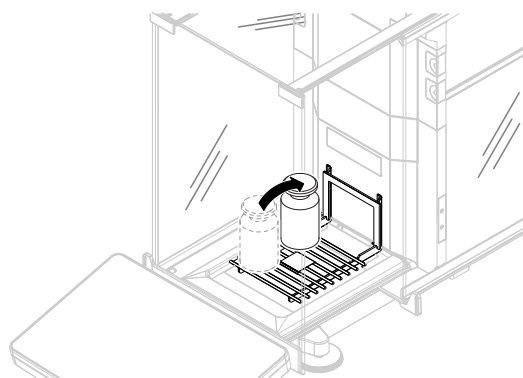
- 1 Abra el apartado **Métodos**.
- 2 Pulse **Tests**.
 - ➔ Los tests definidos previamente aparecen en la lista.
- 3 Seleccione el ensayo de excentricidad de carga que desee realizar y pulse **Iniciar**.
 - ➔ Se inicia la secuencia de test.
- 4 Asegúrese de que el plato de pesaje esté vacío y limpio. Tenga a mano: la pesa de control, los guantes y las herramientas adecuadas para manipularla.
- 5 Cuando se cumplan todos los requisitos, pulse **Aceptar**.
- 6 Asegúrese de que el plato de pesaje esté vacío y pulse **Aceptar**.
 - ➔ La puerta se cierra automáticamente (dependiendo de la configuración de la puerta) y la balanza inicia una puesta a cero automática.
- 7 Seleccione una pesa de control disponible
- 0 -
añada una nueva pesa de control y pulse **Aceptar**.
- 8 Abra la puerta y coloque la pesa de control (1) con cuidado en la posición 1, en el centro del plato de pesaje (2).
 - ➔ La medición se inicia con **Capturando de peso....**
 - ➔ La puerta se cierra automáticamente (dependiendo de la configuración de la puerta).
 - ➔ Al finalizar la medición, la puerta se abre automáticamente (dependiendo de la configuración de la puerta).
 - ➔ El resultado de la primera medición se añade al **Lista de resultados** como **Posición 1**.



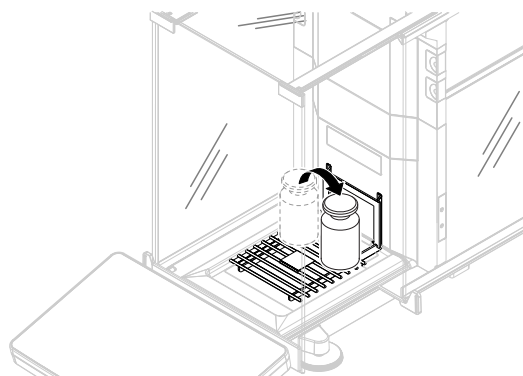
- 9 Retire la pesa de control y colóquela en la posición 2 (esquina frontal izquierda del plato de pesaje).
- ➔ La medición se inicia con **Capturando de peso...**
 - ➔ La puerta se cierra automáticamente (dependiendo de la configuración de la puerta).
 - ➔ Al finalizar la medición, la puerta se abre automáticamente (dependiendo de la configuración de la puerta).
 - ➔ El resultado de la segunda medición se añade al **Lista de resultados** como **Posición 2**.



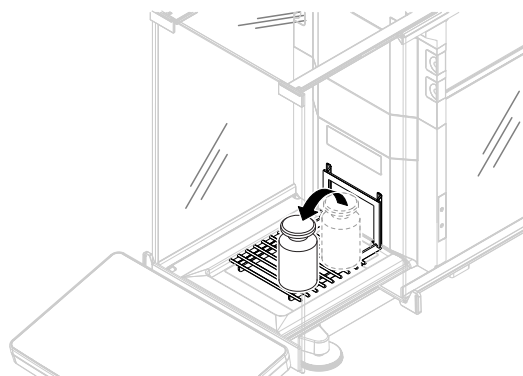
- 10 Retire la pesa de control y colóquela en la posición 3 (esquina posterior izquierda del plato de pesaje).
- ➔ La medición se inicia con **Capturando de peso...**
 - ➔ La puerta se cierra automáticamente (dependiendo de la configuración de la puerta).
 - ➔ Al finalizar la medición, la puerta se abre automáticamente (dependiendo de la configuración de la puerta).
 - ➔ El resultado de la tercera medición se añade al **Lista de resultados** como **Posición 3**.



- 11 Retire la pesa de control y colóquela en la posición 4 (esquina posterior derecha del plato de pesaje).
- ➔ La medición se inicia con **Capturando de peso...**
 - ➔ La puerta se cierra automáticamente (dependiendo de la configuración de la puerta).
 - ➔ Al finalizar la medición, la puerta se abre automáticamente (dependiendo de la configuración de la puerta).
 - ➔ El resultado de la cuarta medición se añade al **Lista de resultados** como **Posición 4**.



- 12 Retire la pesa de control y colóquela en la posición 5 (esquina frontal derecha del plato de pesaje).
- ➔ La medición se inicia con **Capturando de peso...**
 - ➔ La puerta se cierra automáticamente (dependiendo de la configuración de la puerta).
 - ➔ Al finalizar la medición, la puerta se abre automáticamente (dependiendo de la configuración de la puerta).
 - ➔ El resultado de la quinta medición se añade al **Lista de resultados** como **Posición 5**.
 - ➔ El ensayo de excentricidad de carga ha finalizado.



- 13 Retire la pesa de control con cuidado y pulse **✓ Aceptar**.

- ➔ La puerta se cierra automáticamente (dependiendo de la configuración de la puerta) y la balanza inicia una puesta a cero automática.

- 14 Una vez finalizado el procedimiento del test, pulse **Finalizar**.
- ➔ Se abre el cuadro de diálogo de resultados.

15 Para imprimir los resultados, pulse  **Imprimir**; para finalizar el test, pulse  **Finalizar**.

Resultado del test

Si se produce un fallo en el test, consulte el apartado "Solución de problemas", busque el error, solúcelo y vuelva a realizar el test. Si la prueba vuelve a fallar, póngase en contacto con un representante de METTLER TOLEDO.






Vea también a este respecto

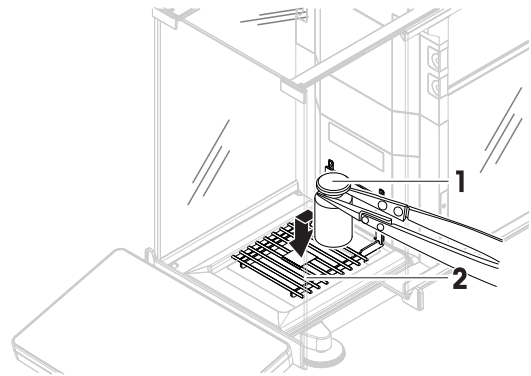
 Resolución de problemas ▶ página 152

5.4.3.2 Realización de un "Test de repetibilidad"

En esta sección se describen todos los tests de repetibilidad. El test que utilice dependerá del objetivo de cada test.

Repetibilidad: 1 punto de comprobación

- 1 Abra el apartado **Métodos**.
- 2 Pulse  **Tests**.
 - ➔ Los tests definidos previamente aparecen en la lista.
- 3 Seleccione el test de repetibilidad que desee realizar y pulse  **Iniciar**.
 - ➔ Se inicia la secuencia de test.
- 4 Asegúrese de que el plato de pesaje esté vacío y limpio. Tenga a mano: la pesa de control, los guantes y las herramientas adecuadas para manipularla.
- 5 Cuando se cumplan todos los requisitos, pulse  **Aceptar**.
- 6 Asegúrese de que el plato de pesaje esté vacío y pulse  **Aceptar**.
 - ➔ La puerta se cierra automáticamente (dependiendo de la configuración de la puerta) y la balanza inicia una puesta a cero automática.
- 7 Seleccione una pesa de control disponible
- 0 -
añada una nueva pesa de control y pulse  **Aceptar**.
- 8 Abra la puerta y coloque la pesa de control (1) con cuidado sobre el plato de pesaje (2).
 - ➔ La medición se inicia con **Capturando de peso....**
 - ➔ La puerta se cierra automáticamente (dependiendo de la configuración de la puerta).
 - ➔ Al finalizar la medición, la puerta se abre automáticamente (dependiendo de la configuración de la puerta).
 - ➔ El resultado de la medición se guarda en el **Lista de resultados**.
- 9 Retire la pesa de control con cuidado y pulse  **Aceptar**.
 - ➔ La puerta se cierra automáticamente (dependiendo de la configuración de la puerta) y la balanza inicia una puesta a cero automática.
 - ➔ Dependiendo del **Núm. repeticiones** especificado, tendrá que repetir los dos últimos pasos un cierto número de veces.
- 10 Una vez finalizado el procedimiento del test, pulse  **Finalizar**.
 - ➔ Se abre el cuadro de diálogo de resultados.
- 11 Para imprimir los resultados, pulse  **Imprimir**; para finalizar el test, pulse  **Finalizar**.



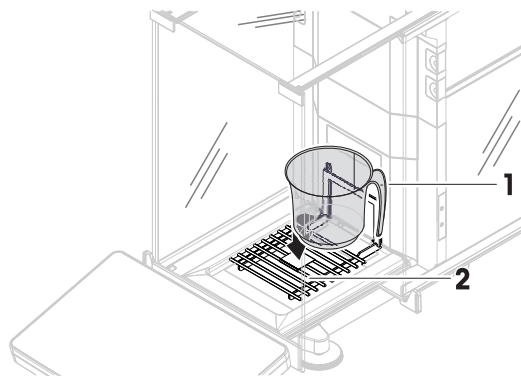
Repetibilidad/Tara: 1 punto de comprobación

- 1 Abra el apartado **Métodos**.
- 2 Pulse  **Tests**.

- ➔ Los tests definidos previamente aparecen en la lista.
- 3 Seleccione el test de repetibilidad que desee realizar y pulse ► **Iniciar**.
 - ➔ Se inicia la secuencia de test.
- 4 Asegúrese de que el plato de pesaje esté vacío y limpio. Tenga a mano: la pesa de control, los guantes y las herramientas adecuadas para manipularla.
- 5 Cuando se cumplan todos los requisitos, pulse ✓ **Aceptar**.
- 6 Asegúrese de que el plato de pesaje esté vacío y pulse ✓ **Aceptar**.
 - ➔ La puerta se cierra automáticamente (dependiendo de la configuración de la puerta) y la balanza inicia una puesta a cero automática.

- 7 Seleccione un recipiente o pesa de control disponible
 - o -
 - añada una nueva pesa de control o envase de prueba.

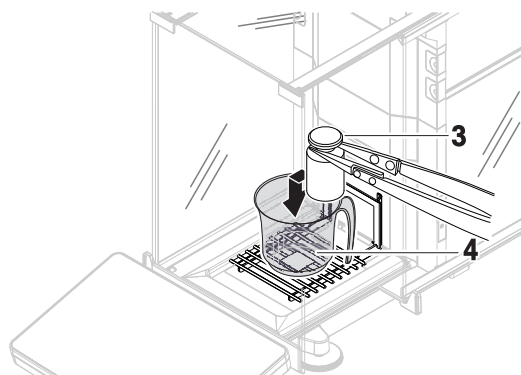
- 8 Coloque la pesa de control o el envase de prueba (1) en el centro del plato de pesaje (2) y pulse ✓ **Aceptar**.



- ➔ La puerta se cierra automáticamente (dependiendo de la configuración de la puerta) y la medición se inicia con **Tarando...**
- ➔ Al finalizar la tara, la puerta se abre automáticamente (dependiendo de la configuración de la puerta).
- ➔ El resultado de la tara se añade al **Lista de resultados**.

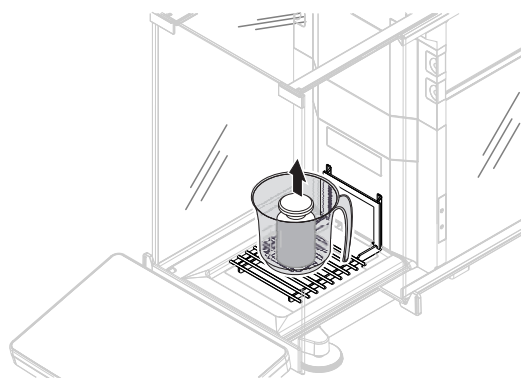
- 9 Coloque con cuidado la pesa de control (3) sobre el plato de pesaje o en el contenedor de tara (4).

- ➔ La medición se inicia con **Capturando de peso...**
- ➔ La puerta se cierra automáticamente (dependiendo de la configuración de la puerta).
- ➔ Al finalizar la medición, la puerta se abre automáticamente (dependiendo de la configuración de la puerta).
- ➔ El resultado de la medición se guarda en el **Lista de resultados**.



- 10 Retire la pesa de control y deje el contenedor en el plato de pesaje.

- ➔ La puerta se cierra automáticamente (dependiendo de la configuración de la puerta) y la medición se inicia con **Tarando...**
- ➔ Al finalizar la tara, la puerta se abre automáticamente (dependiendo de la configuración de la puerta).
- ➔ El resultado de la tara se añade al **Lista de resultados**.



- 11 Coloque con cuidado la pesa de control (3) sobre el plato de pesaje o en el contenedor de tara (4).

- ➔ La medición se inicia con **Capturando de peso...**
- ➔ La puerta se cierra automáticamente (dependiendo de la configuración de la puerta).
- ➔ Al finalizar la medición, la puerta se abre automáticamente (dependiendo de la configuración de la puerta).
- ➔ El resultado de la medición se guarda en el **Lista de resultados**.

- ➔ Dependiendo del **Núm. repeticiones** especificado, tendrá que repetir los dos últimos pasos un cierto número de veces.

12 Una vez finalizado el procedimiento del test, pulse  **Finalizar**.

- ➔ Se abre el cuadro de diálogo de resultados.

13 Para imprimir los resultados, pulse  **Imprimir**; para finalizar el test, pulse  **Finalizar**.

Resultado del test

Si se produce un fallo en el test, consulte el apartado "Solución de problemas", busque el error, solúcelo y vuelva a realizar el test. Si la prueba vuelve a fallar, póngase en contacto con un representante de METTLER TOLEDO.

Vea también a este respecto

 Resolución de problemas ▶ página 152

5.4.3.3 Realización de un "Test de sensibilidad"

En este apartado se describen dos de los cuatro posibles tests de sensibilidad. El test que utilice dependerá del objetivo de cada test. El procedimiento para los tests con dos puntos de comprobación es similar, pero se necesitan pesas de control y recipientes de prueba adicionales.

Sensibilidad: 1 punto de comprobación

1 Abra el apartado **Métodos**.

2 Pulse  **Tests**.

- ➔ Los tests definidos previamente aparecen en la lista.

3 Seleccione el test de sensibilidad que desee realizar y pulse  **Iniciar**.

- ➔ Se inicia la secuencia de test.

4 Asegúrese de que el plato de pesaje esté vacío y limpio. Tenga a mano: la pesa de control, los guantes y las herramientas adecuadas para manipularla.

5 Cuando se cumplan todos los requisitos, pulse  **Aceptar**.

6 Asegúrese de que el plato de pesaje esté vacío y pulse  **Aceptar**.

- ➔ La puerta se cierra automáticamente (dependiendo de la configuración de la puerta) y la balanza inicia una puesta a cero automática.

7 Seleccione una pesa de control disponible

- 0 -

añada una nueva pesa de control y pulse  **Aceptar**.

8 Abra la puerta y coloque la pesa de control (1) con cuidado sobre el plato de pesaje (2).

- ➔ La medición se inicia con **Capturando de peso....**
- ➔ La puerta se cierra automáticamente (dependiendo de la configuración de la puerta).
- ➔ Al finalizar la medición, la puerta se abre automáticamente (dependiendo de la configuración de la puerta).
- ➔ El resultado de la medición se guarda en el **Lista de resultados**.

9 Una vez finalizado el procedimiento del test, pulse  **Finalizar**.

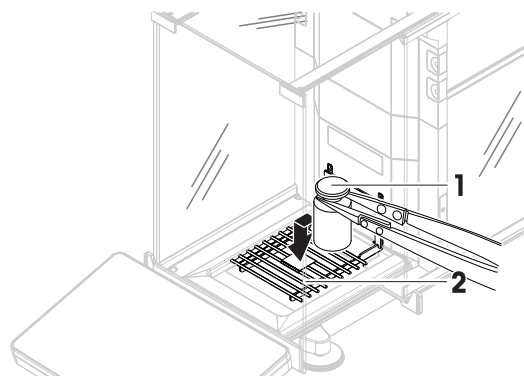
- ➔ Se abre el cuadro de diálogo de resultados.

10 Para imprimir los resultados, pulse  **Imprimir**; para finalizar el test, pulse  **Finalizar**.

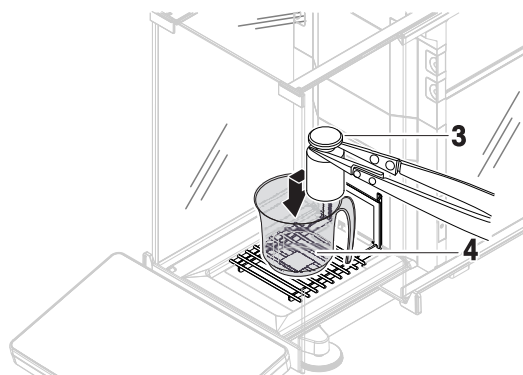
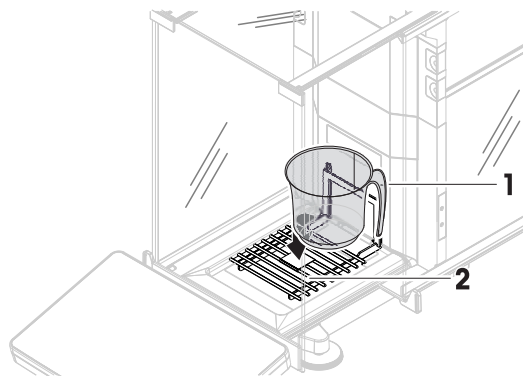
Sensibilidad/Tara: 1 punto de comprobación

1 Abra el apartado **Métodos**.

2 Pulse  **Tests**.



- ➔ Los tests definidos previamente aparecen en la lista.
- 3 Seleccione el test de sensibilidad que desee realizar y pulse ► **Iniciar**.
 - ➔ Se inicia la secuencia de test.
 - 4 Asegúrese de que el plato de pesaje esté vacío y limpio. Tenga a mano: la pesa de control, los guantes y las herramientas adecuadas para manipularla.
 - 5 Cuando se cumplan todos los requisitos, pulse ✓ **Aceptar**.
 - 6 Asegúrese de que el plato de pesaje esté vacío y pulse ✓ **Aceptar**.
 - ➔ La puerta se cierra automáticamente (dependiendo de la configuración de la puerta) y la balanza inicia una puesta a cero automática.
 - 7 Seleccione un recipiente o pesa de control disponible
 - o -
 - añada una nueva pesa de control o envase de prueba.
 - 8 Coloque la pesa de control o el envase de prueba (1) en el centro del plato de pesaje (2) y pulse ✓ **Aceptar**.
 - ➔ La puerta se cierra automáticamente (dependiendo de la configuración de la puerta) y la medición se inicia con **Tarando...**
 - ➔ Al finalizar la tara, la puerta se abre automáticamente (dependiendo de la configuración de la puerta).
 - ➔ El resultado de la tara se añade al **Lista de resultados**.
 - 9 Coloque con cuidado la pesa de control (3) sobre el plato de pesaje o en el contenedor de tara (4).
 - ➔ La medición se inicia con **Capturando de peso...**
 - ➔ La puerta se cierra automáticamente (dependiendo de la configuración de la puerta).
 - ➔ Al finalizar la medición, la puerta se abre automáticamente (dependiendo de la configuración de la puerta).
 - ➔ El resultado de la medición se guarda en el **Lista de resultados**.
 - 10 Una vez finalizado el procedimiento del test, pulse 🖨 **Finalizar**.
 - ➔ Se abre el cuadro de diálogo de resultados.
 - 11 Para imprimir los resultados, pulse 🖨 **Imprimir**; para finalizar el test, pulse ✓ **Finalizar**.



Resultado del test

Si se produce un fallo en el test, consulte el apartado "Solución de problemas", busque el error, solúcelo y vuelva a realizar el test. Si la prueba vuelve a fallar, póngase en contacto con un representante de METTLER TOLEDO.

Vea también a este respecto

🔗 Resolución de problemas ► página 152

5.4.4 Edición de un test

☰ Navegación: ☰ Métodos > 📄 Tests



- 1 Seleccione el test que desea editar en la lista y pulse ✎ **Editar**.
 - ➔ Se abren la configuración de test.
- 2 Edite la configuración del test.

Vea también a este respecto

[Tests configuración](#) ▶ página 132



5.4.5 Impresión de los resultados de los tests

Puede imprimir un test de forma manual, tanto si el parámetro **Impresión autom.** de la configuración del test está activado como si está desactivado. Para ello, siga el procedimiento siguiente:

- 1 Abra el apartado **Métodos**.
- 2 Pulse  **Tests**.
 - ➔ Se abre la lista de tests.
- 3 Seleccione el test que desea imprimir, pulse **⋮ Más** y luego  **Imprimir todo**.
 - ➔ Se imprime el test.

5.4.6 Eliminación de un test

Los tests en marcha están marcados con el símbolo  y no pueden eliminarse. Para eliminar un test, este debe estar finalizado o debe activarse otro test. Para eliminar un test, siga el procedimiento siguiente:

- 1 Abra el apartado **Métodos**.
 - 2 Pulse  **Tests**.
 - ➔ Se abre la lista de tests.
 - 3 Seleccione el test que desee eliminar.
 - 4 Pulse **⋮ Más** y luego  **Eliminar**.
 - ➔ Se abre el apartado **Eliminar test de rutina**. Aparece el mensaje **¿Seguro que desea eliminar el test de rutina seleccionado?**
 - 5 Pulse **Sí** para eliminar el test. Pulse **No** para cancelar el proceso de eliminación.
- ➔ Después de eliminar un test, el sistema vuelve a la lista de tests. El test ha sido eliminado y dejará de aparecer en la lista.

5.4.7 Cómo consultar el historial de tests

≡ **Navegación:**  **Menú de balanza** >  **Historial** >  **Tests**

- Seleccione un test.
- ➔ Se abre el historial de tests. Se muestran los datos específicos para cada test, como la fecha y hora, el tipo de test, la temperatura, el estado del nivel, el ID de la pesa de control y la desviación del peso.

Vea también a este respecto

[Historial](#) ▶ página 73



5.5 Ajustes

Este apartado describe cómo definir y ejecutar ajustes internos y externos. El tipo de ajuste realizado depende de la **Estrategia** de ajuste definida.

≡ **Navegación:**  **Métodos** >  **Ajustes**

5.5.1 Ajuste interno

5.5.1.1 Edición de un "Ajuste interno"

- 1 Abra el apartado **Métodos**.
- 2 Pulse  **Ajustes**.
- 3 Pulse  **Editar**.
- 4 Ajuste el valor **Estrategia** en **Ajuste interno**.

5 Defina los parámetros de ajuste.

6 Pulse  **Guardar**.

➔ Su ajuste interno se ha editado.

Para obtener más información sobre la configuración de los ajustes:

Vea también a este respecto

 [Ajustes configuración ▶ página 144](#)

5.5.1.2 Realización de un "Ajuste interno"

■ El ajuste **Estrategia** está configurado en **Ajuste interno**.

1 Abra la sección **Métodos**, pulse  **Ajustes**, seleccione el ajuste y pulse  **Iniciar**

- 0 -

desde la pantalla principal de pesaje, pulse  **Más** y pulse **Iniciar ajuste**.

➔ **Ajuste interno** se está ejecutando.

➔ Tras completar el ajuste, se mostrará una vista general de los resultados del ajuste.

2 Pulse  **Imprimir** si desea imprimir los resultados.

3 Pulse  **Finalizar ajuste**.

➔ La balanza está lista.

5.5.2 Ajuste externo

5.5.2.1 Edición de un "Ajuste externo"

1 Abra el apartado **Métodos**.

2 Pulse  **Ajustes**.

3 Pulse  **Editar**.

4 Ajuste el valor **Estrategia** en **Ajuste externo**.

5 Pulse  **Pesas de control - Editar pesa de control**.

➔ Se abre el cuadro de diálogo **Pesas de control - Editar pesa de control**.

6 Seleccione una pesa de control en la lista y pulse  **Aceptar**

- 0 -

pulse  **Pesa de control** para definir una pesa de control nueva.

7 Defina los ajustes de la pesa de control y confirme con  **Aceptar**.

8 Pulse  **Guardar**.

➔ Su ajuste externo se ha editado.

Para obtener más información sobre la configuración de los ajustes:

Vea también a este respecto

 [Ajustes configuración ▶ página 144](#)

5.5.2.2 Realización de un "Ajuste externo"

Una vez definidas las pesas externas, es posible ejecutar la función **Ajuste externo**.

■ El ajuste **Estrategia** está configurado en **Ajuste externo**.

1 Abra la sección **Métodos**, pulse  **Ajustes**, seleccione el ajuste y pulse  **Iniciar**

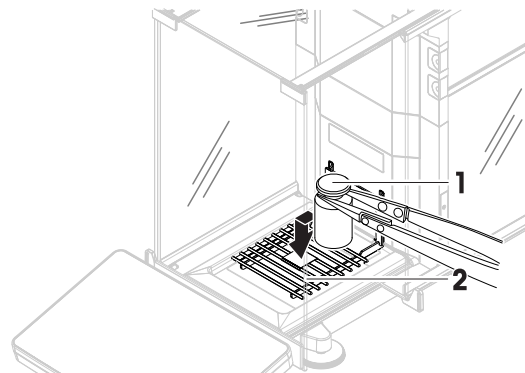
- 0 -

desde la pantalla principal de pesaje, pulse  **Más** y pulse **Iniciar ajuste**.

➔ El proceso de ajuste se inicia.

2 Asegúrese de que el plato de pesaje esté vacío y limpio. Tenga a mano: la pesa de control, los guantes y las herramientas adecuadas para manipularla.

- 3 Cuando se cumplan todos los requisitos, pulse **✓ Aceptar**.
- 4 Asegúrese de que el plato de pesaje esté vacío y pulse **✓Aceptar**.
- 5 Seleccione una pesa de control disponible
- 0 -
añada una nueva pesa de control y pulse **✓Aceptar**.
- 6 Abra la puerta y coloque la pesa de control (1) con cuidado sobre el plato de pesaje (2).
 - ➔ La puerta se cierra y se inicia el ajuste.
 - ➔ La puerta se abre tras unos segundos.
- 7 Retire la pesa de control del plato de pesaje y pulse **✓ Aceptar**.
 - ➔ La puerta se cierra y se abre. Se ha finalizado el ajuste y se muestra el resultado.
- 8 Para imprimir los resultados, pulse **Imprimir**; para finalizar el test, pulse **✓ Finalizar**.



Vea también a este respecto

- 🔗 Definición de una pesa de control individual ▶ página 45
- 🔗 Definición de una pesa de control combinada ▶ página 45

5.5.3 Cómo consultar el historial de ajustes

☰ **Navegación:** ⚙ **Menú de balanza** > 📄 **Historial** > 📄 **Ajustes**

- Seleccione un ajuste.
- ➔ Se abre el historial de ajustes. Se muestran los datos específicos para cada ajuste, como la fecha y hora, el tipo de ajuste, la temperatura, el estado del nivel, el activador de ajuste y la corrección.

Vea también a este respecto

- 🔗 Historial ▶ página 73

5.6 Dispositivos periféricos

5.6.1 Impresora

Las impresoras pueden ayudar a documentar sus procesos y resultados. Se pueden conectar dos tipos de impresoras a la balanza:

- impresora de cinta: para imprimir en papel de cinta, por ejemplo, para la documentación del resultado de pesaje
- impresora de etiquetas: para imprimir en etiquetas adhesivas, por ejemplo, para la identificación de muestras

Cada método de pesaje ofrece la posibilidad de activar el proceso de impresión de forma manual en una etiqueta o en papel de cinta al completar un trabajo. Los ajustes del método también se pueden editar de forma que los resultados se impriman automáticamente cuando se añada un resultado a la lista de resultados o cuando se complete la tarea, por ejemplo. Cuando se utiliza una impresora de etiquetas, la plantilla de la etiqueta impresa se define individualmente para cada método.

En los siguientes apartados se muestran casos de uso habituales de instalación y uso de una impresora con la balanza. Abarcan dos combinaciones de ajustes entre los que se incluyen: impresión manual y automática, impresión de tiras y etiquetas, impresión de resultados de tareas y de elementos de pesaje, así como conexiones USB y Bluetooth. También se pueden realizar otras combinaciones de ajustes.



AVISO

Daños en el dispositivo debido a un uso inadecuado

- Consulte el manual de usuario del dispositivo antes de utilizarlo.

5.6.1.1 Impresión manual de los resultados en una impresora de cinta mediante USB

En este ejemplo se describe cómo instalar una impresora de cinta con un cable USB. En este ejemplo, el método no incluye la impresión automática, sino que los resultados se imprimen manualmente cuando se completa la tarea.

Instalación y configuración de la impresora

- La impresora está conectada a la toma eléctrica y está encendida.
 - El cable USB está conectado a la impresora.
 - La pantalla principal de pesaje se muestra en el terminal de la balanza.
- 1 Conecte el cable USB a uno de los puertos USB-A de la balanza.
 - ➔ La balanza detecta el dispositivo USB automáticamente. Aparece el cuadro de diálogo **Añadir dispositivo**, que informa al usuario de que el sistema ha encontrado un dispositivo específico.
 - 2 Establezca un nombre para el dispositivo USB y pulse ➔ **Siguiente**.
 - 3 Pulse ✓ **Finalizar**.
 - ➔ El dispositivo USB se conecta y se guarda en el sistema.
 - ➔ Se muestran los ajustes del dispositivo.
 - 4 Pulse **Config. impresora**.
 - 5 Pulse **Categoría impresora** y seleccione **Impresora de cinta**.
 - 6 Pulse ✓ **Guardar**.

Nota

Algunas impresoras pueden imprimir tanto en etiquetas como en papel de cinta. En estos casos, el tipo de impresora debe especificarse en la configuración de la impresora. Si la impresora solo puede imprimir en etiquetas o solo puede imprimir en papel de cinta, el tipo de impresora se establece automáticamente.

Nota

Es posible conectar de forma simultánea una impresora de etiquetas y una impresora de cinta a la balanza. No obstante, solo puede haber una impresora de un tipo específico activa en un momento determinado. Al conectar una impresora nueva del mismo tipo, la impresora del mismo tipo que estaba previamente activa se desactivará automáticamente. Después de conectar una nueva impresora, compruebe el estado del resto de impresoras.

Nota

Si el cable USB se desconecta y se vuelve a conectar, la conexión se detectará automáticamente. No es necesario volver a instalar la impresora.

Impresión de una página de prueba

Después de instalar y configurar una impresora, se puede imprimir una página de prueba.

☰ **Navegación:** ⚙ **Menú de balanza** > ⚙ **Configuración** > 🖨 **Disp. / Impr.**

- La impresora está conectada a la balanza.
- 1 Vaya al apartado 🖨 **Disp. / Impr.**.
 - 2 Seleccione la impresora en la lista de dispositivos.
 - 3 Pulse ⋮ **Más** y 🖨 **Impr. pág. prueba**.

Imprimir los resultados

≡ Navegación: ☰ Métodos > ☰ Lista métodos

- La impresora de cinta está conectada a la balanza.
- 1 Seleccione un método de la **Lista métodos**.
- 2 Pulse ► **Iniciar método**.
- 3 Realice las acciones necesarias para pesar la(s) muestra(s).
- 4 Pulse ☰ **Completar** para abrir las opciones de exportación.
 - ➔ Aparece el diálogo **Completar tarea**.
- 5 Pulse **Imprimir resultados manualmente** para imprimir los resultados en la impresora de cinta.

Vea también a este respecto

🔗 Disp. / Impr. ► página 83

5.6.1.2 Impresión automática de los resultados en una impresora de etiquetas mediante Bluetooth

En este ejemplo se describe cómo instalar una impresora de etiquetas con un adaptador Bluetooth. En este ejemplo, el método se configura de forma que se imprima automáticamente una etiqueta cada vez que el usuario pulse **Añadir resultado**.



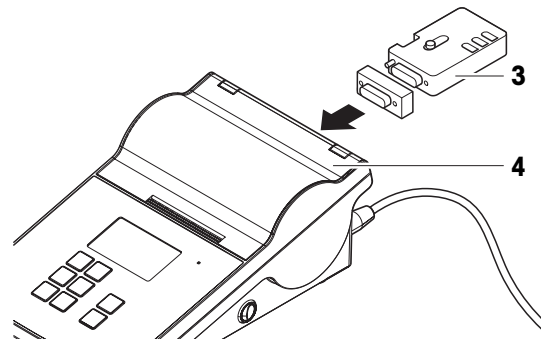
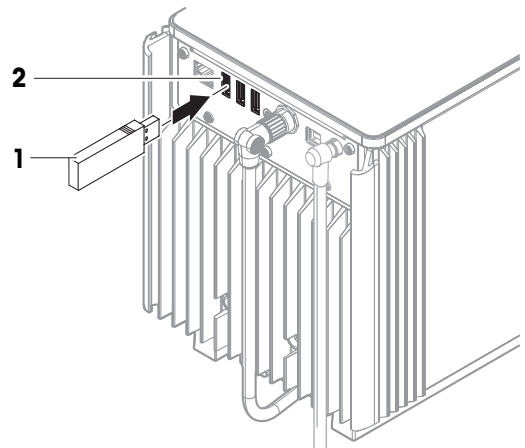
Para obtener más información sobre cómo instalar su adaptador Bluetooth, consulte las instrucciones de instalación suministradas con él.

Instalación y configuración de la impresora

≡ Navegación: ⚙ Menú de balanza > ⚙ Configuración > 📶 Interfaces > 📶 Bluetooth

≡ Navegación: ⚙ Menú de balanza > ⚙ Configuración > ☰ Disp. / Impr.

- La impresora está conectada a la toma eléctrica y está encendida.
 - Hay disponibles un adaptador Bluetooth RS (para la conexión a la impresora) y un adaptador Bluetooth USB (para la conexión a la balanza).
 - El conmutador en el Bluetooth RS Adapter está en la posición DCE.
 - Ha indicado la dirección MAC (dirección única del dispositivo) en el adaptador Bluetooth RS.
 - La pantalla principal de pesaje se muestra en el terminal de la balanza.
- 1 Conecte el adaptador USB de Bluetooth (1) a uno de los puertos USB-A (2) de la balanza.
 - 2 Conecte el adaptador de Bluetooth RS (3) a la impresora (4).
 - ➔ Las luces del adaptador Bluetooth RS empiezan a parpadear.
 - 3 Vaya al apartado 📶 Bluetooth.
 - 4 Configure **Activación** como **Activo**.
 - 5 Pulse ✓ **Guardar**.
 - 6 Vaya al apartado ☰ Disp. / Impr..
 - 7 Pulse + **Añadir dispositivo**.
 - ➔ Se abre el cuadro de diálogo **Añadir dispositivo**.
 - 8 Seleccione **Conexión Bluetooth** y pulse ➔ **Siguiente**.



- ➔ Aparece el mensaje **Buscando dispositivos...**
 - ➔ Se muestran las direcciones MAC de todos los dispositivos Bluetooth disponibles.
- 9 Seleccione la dirección MAC del adaptador Bluetooth RS de la lista y pulse ➔ **Siguiente**.
- 10 Compruebe que el **Código PIN** sea correcto: [Mettler-Toledo](#).
- 11 Pulse ➔ **Siguiente** para confirmar la conexión Bluetooth.
- ➔ La balanza empareja el adaptador Bluetooth USB de la balanza con el adaptador Bluetooth RS de la impresora.
 - ➔ El sistema informa al usuario de que ha encontrado el dispositivo.
- 12 Establezca un nombre para el dispositivo USB y pulse ➔ **Siguiente**.
- 13 Pulse ✓ **Finalizar**.
- ➔ El dispositivo USB se conecta y se guarda en el sistema.
 - ➔ Se muestran los ajustes del dispositivo.
- 14 Pulse **Config. impresora**.
- 15 Pulse **Categoría impresora** y seleccione **Impresora etiq.**
- 16 Pulse ✓ **Guardar**.

[i] Nota

Al configurar la conexión Bluetooth, la balanza se empareja con el adaptador Bluetooth RS, no con la impresora que está conectada a él. Cuando el usuario conecte el mismo adaptador Bluetooth RS a otra impresora, deberá eliminar la impresora configurada de la lista de dispositivos y añadir la nueva impresora.

[i] Nota

Algunas impresoras pueden imprimir tanto en etiquetas como en papel de cinta. En estos casos, el tipo de impresora debe especificarse en la configuración de la impresora. Si la impresora solo puede imprimir en etiquetas o solo puede imprimir en papel de cinta, el tipo de impresora se establece automáticamente.

[i] Nota

Es posible conectar de forma simultánea una impresora de etiquetas y una impresora de cinta a la balanza. No obstante, solo puede haber una impresora de un tipo específico activa en un momento determinado. Al conectar una impresora nueva del mismo tipo, la impresora del mismo tipo que estaba previamente activa se desactivará automáticamente. Después de conectar una nueva impresora, compruebe el estado del resto de impresoras.

[i] Nota

Si se retira el adaptador USB de la balanza y se vuelve a conectar, la conexión Bluetooth se detectará automáticamente. Esta operación puede durar un máximo de 30 segundos.

Impresión de una página de prueba

Después de instalar y configurar una impresora, se puede imprimir una página de prueba.

☰ **Navegación:** ⚙ **Menú de balanza** > ⚙ **Configuración** > 🖨 **Disp. / Impr.**

- La impresora está conectada a la balanza.
- 1 Vaya al apartado 🖨 **Disp. / Impr.**
 - 2 Seleccione la impresora en la lista de dispositivos.
 - 3 Pulse ⋮ **Más** y 🖨 **Impr. pág. prueba**.

Edición de la configuración del método

☰ **Navegación:** ⚙ **Métodos** > ⚙ **Lista métodos**

- 1 Seleccione un método de la **Lista métodos**.
- 2 Pulse ✎ **Editar**.
- 3 Pulse 🖨 **Imprimir / Export**.
- 4 Pulse **Impresión de etiquetas para muestra de pesaje**.
- 5 Configure **Impresión etiq. autom. para muestra de pesaje** como **Activo**.

- 6 Seleccione la plantilla deseada de la lista: **Plantillas usadas**.
- 7 Pulse **Configuración del campo**.
- 8 Personalice el contenido de cada campo.
- 9 Pulse **✓ Aceptar**.
- 10 Pulse **✓ Guardar**.

Imprimir los resultados

☰ Navegación: ☰ Métodos > ☰ Lista métodos

- La impresora de etiquetas está conectada a la balanza.
 - Existe un método con la plantilla deseada para la etiqueta impresa.
- 1 Seleccione el método en la **Lista métodos**.
 - 2 Pulse **▶ Iniciar método**.
 - 3 Realice las acciones necesarias para pesar la muestra.
 - 4 Pulse **+ Añadir resultado**.
 - ➔ La etiqueta de esta muestra de pesaje se imprime automáticamente en la impresora de etiquetas.

Ve a también a este respecto

- 🔗 Bluetooth ▶ página 83
- 🔗 Disp. / Impr. ▶ página 83

5.6.2 Lector de código de barras

El lector de código de barras se puede utilizar para introducir texto o cifras en cualquier campo de entrada del terminal. El formato del campo debe ser compatible con el código de barras escaneado. En función de la configuración del método de pesaje, los caracteres del código de barras se pueden añadir al campo activo o a un campo específico del método. Esto último se representa en el siguiente ejemplo.



AVISO

Daños en el dispositivo debido a un uso inadecuado

- Consulte el manual de usuario del dispositivo antes de utilizarlo.

5.6.2.1 Escanee una ID de muestra con un lector de código de barras

Este ejemplo muestra cómo se puede usar el lector de código de barras para especificar el ID de una muestra en un método de tipo **Pesaje general**. Se puede aplicar un procedimiento similar a otros tipos de métodos u otros campos de entrada.




Instalación y configuración del lector de código de barras

- Hay disponible un lector de código de barras.
 - La pantalla principal de pesaje se muestra en el terminal de la balanza.
- 1 Conecte el cable USB a uno de los puertos USB-A de la balanza.
 - ➔ La balanza detecta el dispositivo USB automáticamente. Aparece el cuadro de diálogo **Añadir dispositivo** y se muestra un código de barras.
 - 2 Utilice el lector de código de barras para escanear el código de barras en la pantalla.
 - 3 Pulse **→ Siguiente**.
 - 4 Establezca un nombre para el dispositivo USB y pulse **→ Siguiente**.
 - 5 Pulse **✓ Finalizar**.
 - ➔ El dispositivo USB se conecta y se guarda en el sistema.
 - ➔ Se muestran los ajustes del dispositivo.
 - 6 Pulse **✓ Guardar**.

- El lector de código de barras está listo para su uso.



Edición de la configuración del método

☰ Navegación: ☰ Métodos > ☰ Lista métodos

- Existe un método **Pesaje general**.
 - El método contiene un **ID de resultado** para el que **Descr. resultados** está configurado como **ID de la muestra**.
- 1 Seleccione el método en la **Lista métodos**.
 - 2 Pulse  **Editar**.
 - 3 Pulse  **Automatización**.
 - 4 Pulse **Destino de datos de código de barras** y seleccione el **ID de resultado** correspondiente a **ID de la muestra**, por ejemplo, **ID de resultado 1**.
 - 5 Pulse  **Guardar**.

Ejecución del método

☰ Navegación: ☰ Métodos > ☰ Lista métodos

- El lector de código de barras está conectado a la balanza.
 - Tiene una muestra identificada con un código de barras.
- 1 Seleccione el método en la **Lista métodos**.
 - 2 Pulse  **Iniciar método**.
 - 3 Utilice el lector de código de barras para escanear el código de barras que identifica su muestra.
 - El texto asociado al código de barras aparece en el campo de **ID de la muestra**.
 - 4 Realice las acciones necesarias para pesar la muestra.
 - 5 Pulse  **Añadir resultado**.

Vea también a este respecto

 Disp. / Impr. ▶ página 83

5.6.3 Pedal de mando y ErgoSens

El pedal de mando y el ErgoSens son accesorios opcionales que le permiten trabajar con la balanza sin necesidad de usar el terminal. En los siguientes apartados se muestran ejemplos de operaciones que se pueden realizar con un pedal de mando o un ErgoSens.



AVISO



Daños en el dispositivo debido a un uso inadecuado

- Consulte el manual de usuario del dispositivo antes de utilizarlo.

5.6.3.1 Apertura del cortaaíres con un pedal de mando

En este ejemplo se explica cómo montar un pedal de mando USB y utilizarlo para abrir y cerrar el cortaaíres.

Montar y ajustar el pedal de mando

- Hay disponible un pedal de mando.
 - La pantalla principal de pesaje se muestra en el terminal de la balanza.
- 1 Conecte el cable USB a uno de los puertos USB-A de la balanza.
 - La balanza detecta el dispositivo USB automáticamente. Aparece el cuadro de diálogo **Añadir dispositivo**, que informa al usuario de que el sistema ha encontrado un dispositivo específico.
 - 2 Establezca un nombre para el dispositivo USB y pulse  **Siguiente**.
 - 3 Pulse  **Finalizar**.

- ➔ El dispositivo USB se conecta y se guarda en el sistema.
 - ➔ Se muestran los ajustes del dispositivo.
- 4 Pulse **Función** y seleccione **Puerta**.
 - 5 Pulse **✓ Guardar**.
 - ➔ El pedal de mando está configurado para controlar la(s) puerta(s) de la balanza.

Configuración de la(s) puerta(s) de la balanza

El pedal de mando se puede configurar para abrir una o varias puertas de la balanza de forma simultánea, si procede.

☰ **Navegación:** ⚙ **Menú de balanza** > ⚙ **Configuración** > ⚖ **Balanza** > ⚙ **Puertas**

- 1 Vaya al apartado ⚙ **Puertas**.
- 2 Para cada puerta que desee controlar con el dispositivo, seleccione la puerta y ajuste **Dispositivos en Activo**.
- 3 Pulse **✓ Guardar**.
 - ➔ El pedal de mando controla la(s) puerta(s) seleccionada(s) de la balanza.

Vea también a este respecto

- 🔗 [Disp. / Impr.](#) ▶ página 83
- 🔗 [Puertas](#) ▶ página 80

5.6.3.2 Tarar la balanza con un ErgoSens

En este ejemplo se explica cómo instalar un USB ErgoSens y cómo configurarlo para tarar la balanza.

Instalación y configuración del ErgoSens

- Hay un ErgoSens disponible.
 - La pantalla principal de pesaje se muestra en el terminal de la balanza.
- 1 Conecte el cable USB a uno de los puertos USB-A de la balanza.
 - ➔ La balanza detecta el dispositivo USB automáticamente. Aparece el cuadro de diálogo **Añadir dispositivo**, que informa al usuario de que el sistema ha encontrado un dispositivo específico.
 - 2 Establezca un nombre para el dispositivo USB y pulse **→ Siguiente**.
 - 3 Pulse **✓ Finalizar**.
 - ➔ El dispositivo USB se conecta y se guarda en el sistema.
 - ➔ Se muestran los ajustes del dispositivo.
 - 4 Pulse **Función** y seleccione **Tara**.
 - 5 Pulse **✓ Guardar**.
 - ➔ El ErgoSens está listo para usarse en la tara de la balanza.

Vea también a este respecto

- 🔗 [Disp. / Impr.](#) ▶ página 83

5.6.4 Edición de los ajustes de un dispositivo

☰ **Navegación:** ⚙ **Menú de balanza** > ⚙ **Configuración** > 🖨 **Disp. / Impr.**

- 1 Vaya al apartado 🖨 **Disp. / Impr.**.
 - ➔ Aparece una lista de dispositivos que muestra el estado de conexión y el tipo de conexión de cada dispositivo.
- 2 Seleccione el dispositivo de la lista de dispositivos e impresoras.
 - ➔ Se muestran los detalles del dispositivo.
- 3 Para cambiar el nombre del dispositivo, pulse **Nombre**, introduzca el nombre y pulse **✓**.

- 4 Algunos dispositivos tienen otros ajustes que se pueden editar. Pulse en esos ajustes para editarlos.
- 5 Guarde la configuración.

5.6.5 Eliminación de un dispositivo

☰ **Navegación:** ⚙ **Menú de balanza** > ⚙ **Configuración** > 🖨 **Disp. / Impr.**

- 1 Vaya al apartado 🖨 **Disp. / Impr.**.
 - ➔ Aparece una lista de dispositivos que muestra el estado de conexión y el tipo de conexión de cada dispositivo.
- 2 Seleccione el dispositivo de la lista de dispositivos e impresoras.
- 3 Pulse ⋮ **Más** y 🗑 **Eliminar dispositivo**.
 - ➔ Aparece un mensaje pidiéndole que confirme que desea eliminar el dispositivo.
- 4 Para proceder con la eliminación, pulse ✓ **Aceptar**. Para cancelar el cuadro de diálogo de eliminación, pulse ✕ **Cancelar**.
 - ➔ Se elimina el dispositivo.

5.7 Control remoto a través de servicios

5.7.1 Servicio LabX

Para habilitar la comunicación entre LabX y los instrumentos, la configuración adecuada de los instrumentos debe coincidir con los ajustes en LabX. LabX sincroniza la fecha y la hora en los instrumentos con el LabX Server cada vez que se lleva a cabo una conexión y cada vez que se inicia una tarea. Cuando se conecta un instrumento, el idioma de la interfaz de usuario del instrumento conectado cambia al idioma configurado en ese momento en la instalación LabX.



Para instalar LabX en su ordenador y obtener más información sobre LabX, consulte el manual de referencia de LabX (RM).

i Nota

Una vez establecida la conexión entre LabX y la balanza, LabX controla el terminal de la balanza. Siempre es posible cambiar al modo manual directamente en el terminal.

Vea también a este respecto

🔗 LabX/Servicios ▶ página 85

5.7.1.1 Uso de LabX mediante una conexión USB

Para establecer esta conexión, el controlador USB debe estar instalado en su ordenador. El controlador está disponible en Internet:

▶ www.mt.com/labweighing-software-download

Conexión de la balanza al ordenador

- Hay disponible un cable USB-A a USB-B.
- 1 Conecte el cable USB al puerto USB-B de la balanza.
 - 2 Conecte el cable USB a un puerto USB-A del ordenador.

Configuración del mantenimiento de la balanza

☰ **Navegación:** ⚙ **Menú de balanza** > ⚙ **Configuración** > 🖨 **LabX/Servicios**

- 1 Vaya al apartado 🖨 **LabX/Servicios**.
- 2 Configure **Servicio LabX** como **USB**.
- 3 Pulse ✓ **Guardar**.

5.7.1.2 Uso de LabX mediante una conexión Ethernet

Conexión de la balanza a la red

☰ Navegación: ⚙ Menú de balanza > ⚙ Configuración > 🌐 Interfaces

- Hay disponible un cable Ethernet.
 - 1 Conecte el cable Ethernet al puerto Ethernet de la balanza.
 - 2 Conecte el otro extremo del cable Ethernet a su red local.
 - 3 Vaya al apartado 🌐 Interfaces.
 - 4 Pulse **Ethernet**.
 - 5 Tenga a mano la configuración de la conexión Ethernet. Esta información puede ser necesaria para configurar la conexión en una etapa posterior.
 - 6 Pulse ✓ **Guardar**.

Configuración del mantenimiento de la balanza

☰ Navegación: ⚙ Menú de balanza > ⚙ Configuración > 🌐 LabX/Servicios

- La balanza se conecta a la red a través de Ethernet.
 - 1 Vaya al apartado 🌐 LabX/Servicios.
 - 2 Configure **Servicio LabX** como **Red**.
 - 3 Anote el número de puerto. Esta información puede ser necesaria para configurar la conexión en una etapa posterior.
 - 4 Pulse ✓ **Guardar**.

5.7.2 Mantenimiento de MT-SICS

Todas las balanzas XPR y XSR pueden integrarse en una red y configurarse para la comunicación con un ordenador mediante MT-SICS (METTLER TOLEDO Standard Interface Command Set). Los comandos disponibles dependen de la funcionalidad de la balanza.

Para obtener más información, póngase en contacto con su representante de METTLER TOLEDO.

La documentación completa relacionada con MT-SICS para balanzas XPR y XSR está disponible en Internet.

▶ www.mt.com/labweighing-software-download

Vea también a este respecto

🔗 LabX/Servicios ▶ página 85

5.7.2.1 Uso de MT-SICS a través de una conexión USB

En este ejemplo se describe cómo establecer una conexión USB directa entre la balanza y un ordenador. A continuación, el ordenador se puede usar para controlar la balanza y recibir datos mediante los comandos de MT-SICS.

Para establecer esta conexión, el controlador USB debe estar instalado en su ordenador. El controlador está disponible en Internet:

▶ www.mt.com/labweighing-software-download

Conexión de la balanza al ordenador

- Hay disponible un cable USB-A a USB-B.
 - 1 Conecte el cable USB al puerto USB-B de la balanza.
 - 2 Conecte el cable USB a un puerto USB-A del ordenador.

Configuración del mantenimiento de la balanza

☰ Navegación: ⚙ Menú de balanza > ⚙ Configuración > 🌐 LabX/Servicios

- 1 Vaya al apartado 🌐 LabX/Servicios.
- 2 Configure **MT-SICS** como **USB**.

- 3 Pulse  **Guardar**.

Configuración del ordenador



- El controlador USB está instalado en el ordenador.
 - Se instala y ejecuta un programa de terminal en el equipo.
- 1 Proporcione los ajustes de conexión necesarios al programa del terminal.
 - 2 Compruebe la conexión enviando una orden a la balanza, por ejemplo, **s** para recuperar el peso estable de la balanza.
 - ➔ Si el programa del terminal recibe una secuencia con el peso, la fecha y la hora, la conexión se ha establecido correctamente.
 - ➔ Si el programa del terminal no responde, compruebe la configuración de conexión.

5.7.2.2 Uso de MT-SICS a través de una conexión Ethernet

En este ejemplo se describe cómo establecer una conexión entre una balanza y un ordenador a través de una red local. A continuación, el ordenador se puede usar para controlar la balanza y recibir datos mediante los comandos de MT-SICS.



Conexión de la balanza a la red

☰ **Navegación:**  **Menú de balanza** >  **Configuración** >  **Interfaces**

- Hay disponible un cable Ethernet.
- 1 Conecte el cable Ethernet al puerto Ethernet de la balanza.
 - 2 Conecte el otro extremo del cable Ethernet a su red local.
 - 3 Vaya al apartado  **Interfaces**.
 - 4 Pulse **Ethernet**.
 - 5 Tenga a mano la configuración de la conexión Ethernet. Esta información puede ser necesaria para configurar la conexión en una etapa posterior.
 - 6 Pulse  **Guardar**.

Configuración del mantenimiento de la balanza

☰ **Navegación:**  **Menú de balanza** >  **Configuración** >  **LabX/Servicios**

- La balanza se conecta a la red a través de Ethernet.
- 1 Vaya al apartado  **LabX/Servicios**.
 - 2 Configure **MT-SICS** como **Red**.
 - ➔ El número de puerto aparece en la lista de ajustes.
 - 3 Añote el número de puerto. Esta información puede ser necesaria para configurar la conexión en una etapa posterior.
 - 4 Pulse  **Guardar**.

Configuración del ordenador

- Se instala y ejecuta un programa de terminal en el equipo.
- 1 Proporcione los ajustes de conexión necesarios al programa del terminal.
 - ➔ El ordenador está conectado a la misma red y a la misma subred que la balanza.
 - 2 Compruebe la conexión enviando una orden a la balanza, por ejemplo, **s** para recuperar el peso estable de la balanza.
 - ➔ Si el programa del terminal recibe una secuencia con el peso, la fecha y la hora, la conexión se ha establecido correctamente.
 - ➔ Si el programa del terminal no responde, compruebe la configuración de conexión.

Nota

Para obtener más información, póngase en contacto con su administrador de red.

5.7.3 Servicio web

El servicio web permite a los usuarios enviar comandos para controlar y transferir datos desde la balanza mediante un navegador web.

Conexión de la balanza a la red

☰ **Navegación:** ⚙ **Menú de balanza** > ⚙ **Configuración** > 🖨 **Interfaces**

- Hay disponible un cable Ethernet.
- 1 Conecte el cable Ethernet al puerto Ethernet de la balanza.
- 2 Conecte el otro extremo del cable Ethernet a su red local.
- 3 Vaya al apartado 🖨 **Interfaces**.
- 4 Pulse **Ethernet**.
- 5 Tenga a mano la configuración de la conexión Ethernet. Esta información puede ser necesaria para configurar la conexión en una etapa posterior.
- 6 Pulse ✓ **Guardar**.

Configuración del mantenimiento de la balanza

☰ **Navegación:** ⚙ **Menú de balanza** > ⚙ **Configuración** > 🖨 **LabX/Servicios**

- La balanza se conecta a la red a través de Ethernet.
- El ordenador y la balanza están conectados a la misma red.
- Hay un navegador web disponible en la balanza.
- 1 Vaya al apartado 🖨 **LabX/Servicios**.
- 2 Active y configure el servicio.
- 3 Pulse ✓ **Guardar**.



La documentación del servicio web y los ejemplos relacionados están disponibles en línea.

▶ www.mt.com/labweighing-software-download

Nota

Para obtener más información, póngase en contacto con su administrador de red.

Exportación del archivo de definición WSDL

El archivo WSDL (Web Services Description Language) describe las funcionalidades del servicio web. El archivo WSDL se puede exportar de la siguiente manera.

☰ **Navegación:** ⚙ **Menú de balanza** > ⚙ **Configuración** > 🖨 **Balanza** > 🖨 **General**

- 1 Vaya a 🖨 **General**.
- 2 Pulse ⋮ **Más**.
- 3 Pulse **Exp. archi. WSDL**
 - ➔ Se muestra una lista de ubicaciones de destino disponibles, incluido el servidor de archivos y cualquier dispositivo de almacenamiento USB conectado a la balanza.
- 4 Seleccione el dispositivo de destino en el que desea guardar los datos.
- 5 Pulse → **Siguiente**.
 - ➔ Si la exportación se realizó correctamente, la pantalla muestra ✔ con el nombre del archivo y la carpeta de destino.

Vea también a este respecto

🔗 LabX/Servicios ▶ página 85

5.8 Gestión de datos

5.8.1 Exportación de resultados

En este ejemplo se describe cómo exportar resultados a un dispositivo de almacenamiento USB al final de una tarea.

Exportar resultados de pesaje

☰ **Navegación:** ☰ Métodos > ☰ Lista métodos

- Hay un dispositivo de almacenamiento USB conectado a la balanza.
- 1 Seleccione un método de la **Lista métodos**.
- 2 Pulse ► **Iniciar método**.
- 3 Realice las acciones necesarias para pesar la(s) muestra(s).
- 4 Pulse ☰ **Completar** para abrir las opciones de exportación.
 - ➔ Aparece el diálogo **Completar tarea**.
- 5 Para exportar los resultados, pulse **Exportar resultados manualmente**.
 - ➔ Se muestra una lista con los dispositivos de almacenamiento USB disponibles.
- 6 Seleccione el dispositivo de almacenamiento USB deseado para almacenar los datos.
- 7 Pulse → **Siguiente**.
 - ➔ Los resultados se exportan al dispositivo de almacenamiento USB.
- 8 Pulse ✓ **Completar**.
 - ➔ Tras completar la tarea, los resultados se eliminan del apartado **Lista de resultados**.

Exportación del archivo XSD

Los resultados de pesaje se exportan en archivos XML. La descripción de los elementos del archivo XML se proporciona en un archivo XSD (XML Schema Definition). El archivo XSD se puede exportar de la siguiente manera.

i **Nota**

Si se utiliza el archivo XSD para la validación, la versión contenida en el archivo XML debe coincidir con la versión del esquema XSD.

☰ **Navegación:** ⚙ Menú de balanza > ⚙ Configuración > ⚖ Balanza > ⚙ General

- 1 Vaya a ⚙ **General**.
- 2 Pulse ⋮ **Más**.
- 3 Pulse **Exportar archivo XSD de resultados**.
 - ➔ Se muestra una lista de ubicaciones de destino disponibles, incluido el servidor de archivos y cualquier dispositivo de almacenamiento USB conectado a la balanza.
- 4 Seleccione el dispositivo de destino en el que desea guardar los datos.
- 5 Pulse → **Siguiente**.
 - ➔ Si la exportación se ha realizado correctamente, la pantalla muestra ✔ con el nombre de la carpeta de destino.

5.8.2 Envío de resultados individuales a un ordenador

La balanza ofrece la posibilidad de enviar los resultados de pesaje a un ordenador a través de una conexión USB. Esta función se puede utilizar, por ejemplo, para enviar resultados a una hoja de Excel, a un archivo de texto o a MT-SICS. Cuando se utiliza en modo **HID** (dispositivo de interacción con el usuario), el resultado se envía al ordenador donde se encuentra el cursor, exactamente igual que si se tratase de una entrada de teclado (también conocida como "colocación con cursor").

En este ejemplo se describe cómo enviar los resultados de pesaje de un método de tipo **Pesaje general** directamente a un archivo de Excel en un ordenador mediante la función **HID**.

Conexión de la balanza al ordenador

- Hay disponible un cable USB-A a USB-B.
- 1 Conecte el cable USB al puerto USB-B de la balanza.
 - 2 Conecte el cable USB a un puerto USB-A del ordenador.

Configuración de la balanza

≡ **Navegación:** ⚙ **Menú de balanza** > ⚙ **Configuración** > 📊 **Balanza** > ⚙ **Pesaje / Calidad**





- 1 Vaya al apartado ⚙ **Pesaje / Calidad**.
- 2 Pulse **Salida automática de valor de peso**.
- 3 Pulse **Modo de salida** y seleccione **Resultados**.
- 4 Pulse **Destino** y seleccione **HID**.
- 5 Revise el resto de la configuración de la sección **Salida automática de valor de peso** para personalizar el resultado, por ejemplo, para añadir la fecha y la hora a cada resultado de pesaje.

Nota



La configuración correcta depende en gran medida de su aplicación. Por ejemplo, al usar una hoja de Excel como destino, los valores separados con el carácter **TAB** se colocarán en celdas separadas.

Edición de la configuración del método

≡ **Navegación:** ⌘ **Métodos** > ⌘ **Lista métodos**

- Existe un método **Pesaje general**.
- 1 Seleccione el método en la **Lista métodos**.
 - 2 Pulse  **Editar**.
 - 3 Pulse  **Imprimir / Export**.
 - 4 Pulse **Exportación de datos e impresión de cinta**.
 - 5 Configure **Valor de peso** como **Activo**.
 - 6 Pulse  **Aceptar**.
 - 7 Pulse  **Guardar**.
- ➔ El método se configura para enviar los resultados al ordenador al pulsar **Añadir resultado**.

Ejecución del método

- El controlador USB está instalado en el ordenador.
- 1 Seleccione el método en la **Lista métodos**.
 - 2 Pulse  **Iniciar método**.
 - 3 Realice las acciones necesarias para pesar la muestra.
 - 4 Abra una hoja de Excel y coloque el cursor en una primera celda de destino, por ejemplo, "A1".
 - 5 Pulse  **Añadir resultado**.
 - ➔ El resultado del pesaje se guarda en el **Lista de resultados**.
 - ➔ El resultado de pesaje se guarda en la celda "A1" de su hoja de Excel.
 - ➔ Si se utiliza el carácter **TAB** como delimitador, los demás parámetros de pesaje se guardan en las celdas "B1", "C1", etc.
 - ➔ Si se utiliza el carácter **Enter** para marcar el final de la línea, el cursor aparecerá ahora en la celda "A2".

5.8.3 Exportación e importación de configuración

La configuración de la balanza se puede exportar e importar. La transferencia de datos de una balanza a otra resulta útil, por ejemplo, para usar el mismo método en varias balanzas. También es recomendable almacenar la configuración de la balanza como copia de seguridad antes de actualizar el software.

Es posible importar o exportar los siguientes datos:

- **Configuración de la balanza**

- Al importar estos ajustes, el estado GWP de la balanza puede cambiar (**Modo GWP Approved**).
- Es posible que la balanza se reinicie.
- **Métodos**
 - Al importar métodos, puede seleccionar si se importan todos los métodos o solo los métodos seleccionados.
 - Si importa un método con el mismo nombre que un método existente, puede seleccionar si desea que el método se sobrescriba o no.
- **Comprobaciones y pesas**
 - Al importar estos ajustes, todas las comprobaciones y pesas de prueba existentes en la balanza se borran y se sustituyen por los datos importados.

Los datos se pueden transferir a través de un dispositivo de almacenamiento USB. En el caso de las balanzas XPR, los datos también se pueden transferir a través de un servidor de archivos.



AVISO

La importación de datos puede provocar la pérdida de datos

La importación de datos puede borrar los datos de la aplicación del usuario sin previo aviso.

5.8.3.1 Transferencia de la configuración de la pesa de control entre balanzas

En este ejemplo se muestra cómo exportar la configuración de la pesa de control de una balanza e importarla en otra balanza. Este proceso resulta de especial utilidad si usa las mismas pesas calibradas para llevar a cabo comprobaciones en varias balanzas. Los datos se transfieren mediante un dispositivo de almacenamiento USB.

Exportación de datos y configuración

☰ **Navegación:** ⚙ **Menú de balanza** > 🛠 **Mantenimiento** > 📄 **Import./Export.**

- Hay un dispositivo de almacenamiento USB conectado a la balanza.
- 1 Vaya al apartado 📄 **Import./Export.**
 - ➔ Se abre el cuadro de diálogo **Import./Export.**
- 2 Seleccione 📄 **Exportar datos y configuración** y pulse ➔ **Siguiente**.
 - ➔ Se abre el cuadro de diálogo **Exportar datos y configuración**.
- 3 Desactive todos los tipos de datos excepto **Comprobaciones y pesas**.
- 4 Pulse ✓ **Exportar**.
 - ➔ Se muestra una lista con los dispositivos de almacenamiento USB disponibles.
- 5 Seleccione el dispositivo de almacenamiento USB deseado para almacenar los datos.
- 6 Pulse ➔ **Siguiente**.
 - ➔ El sistema exportará los datos al dispositivo de almacenamiento USB.
 - ➔ Si la exportación se realizó correctamente, la pantalla muestra ✔ con el nombre del archivo y la carpeta de destino.
- 7 Pulse ✕ **Cerrar** para finalizar el proceso.

Importación de datos y configuración

☰ **Navegación:** ⚙ **Menú de balanza** > 🛠 **Mantenimiento** > 📄 **Import./Export.**

- Se conecta a la balanza un dispositivo de almacenamiento USB que contiene los datos que se van a importar.
- 1 Vaya al apartado 📄 **Import./Export.**
 - ➔ Se abre el cuadro de diálogo **Import./Export.**
- 2 Seleccione 📄 **Importar datos y configuración** y pulse ➔ **Siguiente**.

- ➔ Se muestra una lista con los dispositivos de almacenamiento USB disponibles.
- 3 Seleccione el dispositivo de almacenamiento USB con los datos que se van a importar.
- 4 Pulse ➔ **Siguiente**.
- 5 Seleccione el archivo que desea importar.
- 6 Pulse ➔ **Siguiente**.
- 7 Para importar solo las pesas de control, seleccione el tipo de datos **Pesas de control**.
- 8 Pulse ✓ **Importar**.
 - ➔ El sistema importa los datos del dispositivo de almacenamiento USB.
 - ➔ Si la importación se ha realizado correctamente, aparece el mensaje **Se ha ejecutado la importación de datos y de configuración**.
- 9 Pulse ✕ **Cerrar** para finalizar el proceso.

5.9 Perfiles tolerancia

☰ **Navegación:** ⚙ **Menú de balanza** > ⚙ **Configuración** > ⚖ **Balanza** > ⚙ **Pesaje / Calidad** > **Perfiles tolerancia**

Creación de un Perfil de tolerancia

- 1 Pulse + **Nuevo** para crear un nuevo perfil.
- 2 Defina los ajustes del perfil.
- 3 Cuando se hayan definido todos los ajustes, pulse ✓ **Aceptar**.

➔ El sistema vuelve a la lista de perfiles y el nuevo perfil aparece en la lista.

Pulse en un perfil existente para modificar su configuración, eliminarlo o establecerlo como valor predeterminado. Es posible crear varios perfiles. Debe seleccionarse un perfil predeterminado.

Si se realizan cambios en el perfil de tolerancia predeterminado, el estado de los tests rutinarios se establecerá como **No ejecutado nunca**.

5.10 Protección con contraseña y restablecimiento de la balanza

La configuración de la balanza o la balanza en su totalidad se pueden bloquear para evitar su uso o modificaciones no autorizadas. Primero debe crearse una contraseña de desbloqueo.



AVISO

Balanza no utilizable debido a una contraseña olvidada

Una balanza bloqueada no se puede desbloquear sin la contraseña de desbloqueo.

- Anote la contraseña y guárdela en un lugar seguro.

5.10.1 Creación de una contraseña de desbloqueo

☰ **Navegación:** ⚙ **Menú de balanza** > ⚙ **Configuración** > ⚖ **Balanza** > ⚙ **General**

- 1 Para crear una contraseña de desbloqueo, pulse ⋮ **Más** en la barra de acciones y seleccione 🔑 **Contraseña de desbloqueo**.
 - ➔ Se abre el cuadro de diálogo **Definir contraseña de desbloqueo**.
- 2 Establezca una nueva contraseña, confírmela y pulse ✓ **Aceptar**.
- 3 En el cuadro de diálogo ⚙ **General**, pulse ✓ **Guardar** y ✓ **Aceptar**.
 - ➔ Se crea la contraseña de desbloqueo.
- ➔ La opción adicional ⚙ **Bloqueo** está disponible en la barra de acciones del **Menú de balanza**. Se puede utilizar para bloquear la balanza o para bloquear/desbloquear la configuración de la balanza.

5.10.2 Bloqueo y desbloqueo de la configuración

El bloqueo de la configuración evita las modificaciones no autorizadas de los ajustes de la balanza. Si **Bloquear método** se activa para un método específico, el bloqueo de la configuración de la balanza también evita que se realicen cambios no autorizados en la configuración del método. Es posible utilizar la balanza, pero los ajustes no se pueden editar sin la contraseña de desbloqueo (excepto **Idioma**).

≡ Navegación: ⚙️ Menú de balanza > 🔒 Bloqueo

5.10.2.1 Bloqueo de la configuración de la balanza

- Se dispone de una contraseña de desbloqueo.
- 1 Para bloquear la configuración de la balanza, pulse 🔒 **Bloquear config.**
 - ➔ Se abre el cuadro de diálogo **Bloquear balanza**.
- 2 Pulse ✓ **Aceptar** para bloquear la configuración.
- ➔ Se bloquea la configuración de la balanza. La balanza se puede utilizar con normalidad, pero la configuración de la balanza y de los métodos no se puede editar.

5.10.2.2 Bloqueo de la configuración del método

- La configuración de la balanza no está bloqueada.
- Se dispone de una contraseña de desbloqueo.
- 1 Seleccione un método de la **Lista métodos** o defina un nuevo método.
- 2 Pulse ✎ **Editar**.
- 3 Pulse ☰ **General** y ajuste **Bloquear método** en **Activo**.
- 4 Pulse ✓ **Guardar**.
- 5 Para bloquear la configuración de la balanza, pulse 🔒 **Bloquear config.**
 - ➔ Se abre el cuadro de diálogo **Bloquear balanza**.
- 6 Pulse ✓ **Aceptar** para bloquear la configuración.
- ➔ Se bloquea la configuración de la balanza. La balanza se puede utilizar con normalidad, pero la configuración de la balanza y de los métodos no se puede editar.
- ➔ Si **Bloquear método** se ajusta en **Activo** después de bloquear la configuración de la balanza, el método se puede editar hasta la próxima vez que se bloquee la balanza.

5.10.2.3 Desbloqueo de la configuración

- Se bloquea la configuración de la balanza.
- Se dispone de una contraseña de desbloqueo.
- 1 Para desbloquear la configuración de la balanza pulse 🔓 **Desbloq. config.**
- 2 Introduzca la contraseña de desbloqueo y pulse ✓ **Aceptar**.
- ➔ Se desbloquea la configuración de la balanza.

5.10.3 Bloqueo y desbloqueo de la balanza

El bloqueo de la balanza evitará cualquier uso posterior de esta.

5.10.3.1 Bloqueo de la balanza

≡ Navegación: ⚙️ Menú de balanza > 🔒 Bloqueo

- 1 Para bloquear la balanza pulse 🔒 **Bloqueo balanza**.
 - ➔ Se abre el cuadro de diálogo **Bloquear balanza**.
- 2 Pulse ➔ **Siguiente**.

- 3 Introduzca su contraseña de desbloqueo y pulse **✓ Bloquear balanza**.
➔ La balanza se bloquea y se muestra la pantalla de bloqueo.

5.10.3.2 Desbloqueo de la balanza

- La balanza está bloqueada y la pantalla de bloqueo está abierta.
- 1 Pulse **🔓 Desbloquear balanza**.
 - 2 Introduzca la contraseña de desbloqueo, si procede.
 - 3 Pulse **✓ Desbloquear balanza** para confirmar.
Si en lugar de ello pulsa **✗ Cancelar**, se mostrará la pantalla principal de pesaje, pero la balanza seguirá bloqueada y solo se podrá editar un número limitado de ajustes.
- ➔ La balanza se desbloquea y se muestra la pantalla de pesaje principal.

5.10.4 Reinicio de la balanza

☰ Navegación: ⚙ Menú de balanza > 🛠 Mantenimiento > ↻ Reiniciar



AVISO


El reinicio provoca la pérdida de datos

El reinicio de la balanza eliminará los datos de las aplicaciones de usuario y hará que la configuración de usuario vuelva a los valores de fábrica.






- 1 Para eliminar los datos del historial de tests y de ajustes, active la opción **Elim. tamb. historial de tests/ajustes**.
- 2 Pulse **→ Siguiente**.
➔ Se abrirá la ventana **Restabl. balanza** para advertir al usuario de la pérdida de algunos datos al reiniciar la balanza.
- 3 Pulse **↻ Restabl. balanza**.
➔ El software de la balanza se reiniciará a los valores de fábrica.

6 Descripción del software

6.1 Configuración del menú de la balanza

El **Menú de balanza** contiene la configuración general e información. Para abrir el apartado **Menú de balanza**, pulse el símbolo  que aparece en el lado derecho de la pantalla.

El apartado **Menú de balanza** se divide en los siguientes subapartados.

-  **Ayuda nivelación** (consulte [Ayuda nivelación ▶ página 73])
-  **Historial** (consulte [Historial ▶ página 73])
-  **Info. de balanza** (consulte [Info. de balanza ▶ página 74])
-  **Configuración** (consulte [Configuración ▶ página 74])
-  **Mantenimiento** (consulte [Mantenimiento ▶ página 85])

6.1.1 Ayuda nivelación

Para obtener unos resultados de pesaje exactos y reproducibles, es importante que el equipo se posicione de manera totalmente horizontal y estable. El **Ayuda nivelación** permite nivelar la balanza.

≡ Navegación:  **Menú de balanza** >  **Ayuda nivelación**

Nota




Tras nivelar la balanza, será preciso ejecutar un ajuste interno.

6.1.2 Historial

La balanza registra de forma permanente los tests y los ajustes que se llevan a cabo en el apartado **Historial**

≡ Navegación:  **Menú de balanza** >  **Historial**




El apartado **Historial** se divide en los siguientes subapartados:

-  **Ajustes**
-  **Tests**
-  **Mantenim.**

6.1.2.1 Ajustes

≡ Navegación:  **Menú de balanza** >  **Historial** >  **Ajustes**




Es posible almacenar un máximo de 500 entradas en el historial de ajustes.

Botón	Nombre	Descripción
	Filtrar	Pulse para filtrar la lista: <ul style="list-style-type: none">• Por rango de fechas• Por nombre de usuario
	Imprimir	Pulse para imprimir las entradas mostradas.
	Cerrar	Pulse para volver al apartado Historial .

6.1.2.2 Tests

≡ Navegación: ⚙ Menú de balanza > 📄 Historial > 📄 Tests




Es posible almacenar un máximo de 500 entradas en el historial de tests.

Botón	Nombre	Descripción
	Filtrar	Pulse para filtrar la lista: <ul style="list-style-type: none">• Por rango de fechas• Por nombre de usuario
	Imprimir	Pulse para imprimir las entradas mostradas.
	Cerrar	Pulse para volver al apartado Historial .

6.1.2.3 Mantenim.

≡ Navegación: ⚙ Menú de balanza > 📄 Historial > 📄 Mantenim.

Es posible almacenar un máximo de 500 entradas en el historial de servicio.



Botón	Nombre	Descripción
	Filtrar	Pulse para filtrar la lista: <ul style="list-style-type: none">• Por rango de fechas• Por técnico
	Imprimir	Pulse para imprimir las entradas mostradas.
	Cerrar	Pulse para volver al apartado Historial .

6.1.3 Info. de balanza

≡ Navegación: ⚙ Menú de balanza > 📄 Info. de balanza

El apartado **Info. de balanza** muestra información de la balanza específica sobre:

- **Identificación**
- **Hardware**
- **Software**
- **Mantenimiento**

Botón	Nombre	Descripción
	Acuerdo de licencia	Pulse para abrir el contrato de licencia.
	Cerrar	Pulse para volver al Menú de balanza .

6.1.4 Configuración

En este apartado se describen los ajustes de la balanza que se pueden modificar en función de los requisitos específicos. La configuración de la balanza se aplica a todo el sistema de pesaje.

☰ Navegación: ⚙ Menú de balanza > ⚙ Configuración

El apartado **Configuración** se divide en los siguientes subapartados:

- ⚖ Balanza
- 🖨 Interfaces
- 🖨 Disp. / Impr.
- 🛠 LabX/Servicios

6.1.4.1 Balanza

☰ Navegación: ⚙ Menú de balanza > ⚙ Configuración > ⚖ Balanza

El apartado **Balanza** se divide en los siguientes subapartados:

- ⚖ Pesaje / Calidad
- 🚪 Puertas
- 🕒 Fecha / Hora / Idioma / Formato
- 📺 Pantalla / StatusLight / Sonido
- ⚙ General

Pesaje / Calidad

☰ Navegación: ⚙ Menú de balanza > ⚙ Configuración > ⚖ Balanza > ⚖ Pesaje / Calidad

Parámetro	Descripción	Valores
Advertencia de nivelación	Define qué acción se llevará a cabo cuando la balanza no esté nivelada Cuando se ha seleccionado la opción Nivelación forzada y la balanza está desnivelada, no es posible añadir un valor de pesaje al Lista de resultados (botón verde desactivado). En el caso de las balanzas aprobadas, este ajuste está configurado en Nivelación forzada y no se puede editar.	Inactivo Nivelación opcional* Nivelación forzada
Perfiles tolerancia	Un perfil de tolerancia almacena todos los ajustes de la balanza necesarios para un determinado método de pesaje. Es posible crear diferentes perfiles de tolerancias para diferentes métodos de pesaje. Esta sección contiene varias configuraciones que se describen en la tabla Perfiles tolerancia .	
Salida automática de valor de peso	Define si se deben exportar y de qué modo (MT-SICS o HID) los valores de pesaje. Esta sección contiene varias configuraciones que se describen, a continuación, en la tabla Salida automática de valor de peso .	

Modo GWP Approved	<p>Good Weighing Practice (GWP®) es un programa desarrollado por METTLER TOLEDO para ayudar a los clientes a utilizar sus equipos de pesaje de un modo seguro y eficiente. Abarca todos los pasos relevantes del ciclo de vida del instrumento y proporciona una orientación clara acerca de cómo especificar, calibrar y utilizar los instrumentos de pesaje.</p> <p>El modo GWP Approved verifica el cumplimiento de las siguientes condiciones:</p> <ul style="list-style-type: none"> • El uso de un perfil de tolerancia adecuado. • El ajuste interno se realizó correctamente. • La superación de los ensayos requeridos. • La configuración de la nivelación obligatoria. • Que no se infrinja ningún MinWeigh. <p>En caso de que se cumplan todas las condiciones, la balanza añade el símbolo GWP Approved tras cada resultado de pesaje. Solo los técnicos de mantenimiento de METTLER TOLEDO pueden habilitar el Modo GWP Approved.</p>	Activo Inactivo*
Recordatorio calibración	Define si el usuario recibirá o no un recordatorio acerca de la proximidad de la fecha de caducidad de la calibración.	Activo* Inactivo
Días por adelantado	Define el número de días anteriores a la fecha de vencimiento en el que se mostrará el recordatorio de recalibración. Este ajuste solo está disponible si la opción Recordatorio calibración está configurada como Activo .	Numérico (30 días* de 0 a 400 días)
Acción al caducar calibr.	Define qué acción se llevará a cabo al caducar la calibración. Bloquear: la balanza se bloqueará. En este caso, no se podrá seguir utilizando la balanza hasta que un usuario desbloquee la balanza.	Ninguna* Bloquear
Días antes de bloqueo	Define el número de días antes de que se emita el recordatorio para informar acerca de la proximidad de la fecha de caducidad.	Numérico (30 días* de 0 a 400 días)
Recordatorio cal. pesa control	Define si el usuario recibirá o no un recordatorio acerca de la proximidad de la fecha de caducidad de la calibración de la pesa de control.	Activo Inactivo*
Días por adelantado	Define el número de días anteriores a la fecha de vencimiento en el que se mostrará el recordatorio de recalibración. Este ajuste solo está disponible si la opción Recordatorio cal. pesa control está configurada como Activo .	Numérico (30 días* de 0 a 400 días)
Recordatorio de servicio	Define si el usuario recibirá o no un recordatorio acerca de la proximidad de la siguiente fecha de servicio.	Activo Inactivo*
Días por adelantado	Define el número de días anteriores a la fecha de vencimiento en el que se mostrará el recordatorio de mantenimiento. Este ajuste solo está disponible si la opción Recordatorio de servicio está configurada como Activo .	Numérico (30 días* de 0 a 400 días)

* Configuración de fábrica

Perfiles tolerancia

Los ajustes relacionados con el rendimiento de pesaje y los datos de la calibración de la balanza se pueden guardar en un perfil de tolerancia.

Para obtener más información acerca de la creación de perfiles de tolerancia, consulte [Perfiles tolerancia ▶ página 70].

Parámetro	Descripción	Valores
Nombre	Define el nombre del perfil.	Texto (de 0 a 22 caracteres)
Indicador	Define el color del icono del indicador para el perfil de tolerancias. El icono aparecerá encima de la unidad del valor de pesaje. Cuando se selecciona un color, se puede añadir una descripción de un máximo de tres caracteres.	Ninguno* Neutro Blanco Amarillo Rojo Azul Verde Negro
Texto indicador	Define el texto del icono del indicador.	Texto (de 0 a 3 caracteres)
Certif. calibración	Selecciona un certificado de calibración de una lista desplegable de certificados disponibles en la balanza. Los nuevos certificados solo los puede crear un técnico de servicio a partir de una calibración de la balanza.	Certif. calibración Ninguna*
Entorno	Define las condiciones del entorno de la balanza. Muy estable: para un entorno libre de corrientes y vibraciones. Estable: para un entorno en el que casi no hay corrientes de aire ni vibraciones. Estándar: para un entorno de trabajo medio sujeto a variaciones moderadas de las condiciones del entorno. Inestable: para un entorno en el que las condiciones cambian cada cierto tiempo. Muy inestable: para un entorno en el que las condiciones cambian constantemente.	Muy estable Estable Estándar* Inestable Muy inestable
Modo de pesaje	Define la configuración de filtrado de la balanza. Universal: para todas las aplicaciones de pesaje estándar. Modo sensor: en función de la configuración de las condiciones ambientales, esta configuración envía una señal de pesaje filtrada de diferente intensidad. El filtro posee una característica lineal en relación al tiempo (no adaptativa) y es adecuado para el procesamiento continuo de valores medidos.	Universal* Modo sensor
Emisión valores med.	Define la velocidad a la que la balanza considera el valor medido como estable y disponible para su captura. Muy rápido: recomendable cuando se precisan resultados rápidos y la repetibilidad no es muy importante. Muy fiable: proporciona una muy buena repetibilidad de los resultados medidos, pero prolonga el tiempo de estabilización. También se puede elegir entre algunos ajustes intermedios.	Muy rápido Rápida Rápido y fiable* Fiable Muy fiable
Legib. de pantalla	Determina la legibilidad d de la pantalla de la balanza. 1d: muestra la resolución máxima 2d: resolución dos veces más pequeña 5d: resolución cinco veces más pequeña 10d: resolución diez veces más pequeña 100d: resolución cien veces más pequeña 1000d: resolución mil veces más pequeña En el caso de las balanzas aprobadas, los valores disponibles para esta configuración dependen del modelo de balanza.	1d* 2d 5d 10d 100d 1000d

Compensación de deriva a cero	La función Compensación de deriva a cero corrige de forma continua las desviaciones del punto cero que se produzcan, por ejemplo, como consecuencia de la acumulación de pequeñas cantidades de suciedad en el plato de pesaje. En el caso de las balanzas aprobadas, los valores disponibles para esta configuración dependen del modelo de balanza.	Activo* Inactivo
Unidades permitidas	Define las unidades permitidas en este perfil de tolerancias.	Los valores disponibles son específicos de cada modelo.

* Configuración de fábrica

Salida automática de valor de peso

La balanza se puede conectar a un ordenador con un cable USB. De este modo, los resultados de pesaje se pueden transferir directamente a una aplicación (por ejemplo, Microsoft Excel).

Parámetro	Descripción	Valores
Modo de salida	Define qué valores de pesaje se transfieren a través de la interfaz de comunicación, p. ej., USB, Ethernet. Resultados: los valores de pesaje solo se transfieren cuando se añaden al Lista de resultados . Continuo: los valores de pesaje se transfieren de forma continua a través de la interfaz definida en LabX/Servicios > MT-SICS . Dependiendo de la opción seleccionada, existen campos adicionales.	Resultados* Continuo
Destino	Define el modo en el que se transfieren los valores de pesaje. HID (dispositivo de interacción con el usuario): transfiere secuencias de caracteres simples (por ejemplo, valores de peso) a un ordenador de sobremesa sin instalar controladores adicionales (similar a un teclado). El formato del valor de pesaje transferido se puede configurar. MT-SICS: los datos se transfieren en formato MT-SICS (METTLER TOLEDO Standard Interface Command Set). MT-SICS opera de forma bidireccional, es decir, normalmente la balanza envía las confirmaciones al host y recibe los comandos. Hay un manual de referencia independiente para MT-SICS. HID / MT-SICS: los datos se transfieren en formato HID y MT-SICS en paralelo. Config. MT-SICS: los datos se transfieren en un formato MT-SICS definido por el usuario. Este ajuste solo está disponible si la opción Modo de salida está configurada como Resultados .	HID* HID / MT-SICS MT-SICS Config. MT-SICS
ID de resultado 1 ID de resultado 2	Define si los campos ID de resultado 1 y ID de resultado 2 se incluyen en la salida, respectivamente. Los caracteres compatibles son: <ul style="list-style-type: none"> números: 0 – 9 letras: a – z y A – Z caracteres especiales: espacio, punto, coma, punto y coma, más y menos Los caracteres no compatibles se sustituirán por un espacio. Este ajuste solo está disponible si la opción Modo de salida está configurada como Resultados .	Activo Inactivo*

Fecha	Define si el campo Fecha se incluye en la salida. El formato de la fecha es AAAA-MM-DD . Este ajuste solo está disponible si la opción Modo de salida está configurada como Resultados .	Activo Inactivo*
Hora	Define si el campo Hora se incluye en la salida. El formato de la hora es hh-mm-ss . Este ajuste solo está disponible si la opción Modo de salida está configurada como Resultados .	Activo Inactivo*
Indicador neto	En el formato de salida estándar, los pesos netos no se marcan de forma especial. Para colocar un valor N frente a los pesos netos, puede activarse esta función. El símbolo de neto está justificado a la izquierda en el campo. Este ajuste solo está disponible si la opción Modo de salida está configurada como Resultados .	Activo Inactivo*
Lon. campo ind. neto	Define la longitud del campo del indicador neto. Este ajuste solo está disponible si el Modo de salida está configurado como Resultados y el Indicador neto está configurado como Activo .	Numérico (2* de 1 a 2)
Longitud campo peso	Define el número de dígitos que se transferirán a la aplicación del PC, por ejemplo, a un campo en Excel. Este ajuste solo está disponible si la opción Modo de salida está configurada como Resultados .	Numérico (1* de 0 a 20)
Firmar	Define si el resultado de pesaje se mostrará con un signo algebraico. Para todos los valores: cada resultado de pesaje va precedido de un signo positivo o negativo. Para valores negativos: solo los valores negativos van precedidos de un signo negativo. Los valores positivos se transfieren sin signo algebraico. Este ajuste solo está disponible si la opción Modo de salida está configurada como Resultados .	Para todos los valores Para valores negativos*
Posición de signo	Define si el signo algebraico se colocará en la primera posición del campo de peso o directamente delante de los dígitos de peso. Este ajuste solo está disponible si la opción Modo de salida está configurada como Resultados .	Izquierda campo de peso Izquierda dígitos peso*
Separador decimal	Define el carácter que se utilizará para separar la parte entera y la parte decimal de un valor numérico. Este ajuste solo está disponible si la opción Modo de salida está configurada como Resultados .	, . *
Unidad	Define si una unidad de pesaje se muestra en el campo de pesaje. Este ajuste solo está disponible si la opción Modo de salida está configurada como Resultados .	Activo* Inactivo
Longitud campo unidad	Define la longitud del campo de la unidad de pesaje. Este ajuste solo está disponible si el Modo de salida está configurado como Resultados y el Unidad está configurado como Activo .	Numérico (1* de 1 a 6)

Separador de campo	Define un carácter o secuencia de caracteres para separar campos de datos. Este ajuste solo está disponible si la opción Modo de salida está configurada como Resultados .	Ninguna Espacio* TAB , ;
Carácter fin línea	Define un carácter o secuencia de caracteres para indicar el fin de línea. Este ajuste solo está disponible si la opción Modo de salida está configurada como Resultados .	CRLF CR LF TAB Ninguna Enter*
Actualizaciones/seg.	Define la velocidad de transferencia de datos. Este ajuste solo está disponible si la opción Modo de salida está configurada como Continuo .	2 5 6* 10
Formato	Define el formato de los datos transferidos. Este ajuste solo está disponible si la opción Modo de salida está configurada como Continuo .	MT-SICS* PM AT/MT




* Configuración de fábrica

Puertas

≡ Navegación: ⚙ Menú de balanza > ⚙ Configuración > 📊 Balanza > 🚪 Puertas

Cada una de las siguientes puertas se puede gestionar por separado:

- Puerta izda
- Puerta dcha

Parámetro	Descripción	Valores
Modo de motor	Define el modo en el que se abre/cierra la puerta.	Motorizado* Manual
Apertura puerta	Define hasta dónde se abre la puerta. Este ajuste solo está disponible si la opción Modo de motor está configurada como Motorizado . Introduzca el valor manualmente o captúrelo pulsando  . La puerta se abrirá con el valor configurado.	Numéricos (1...100%)
Tecla puerta izquierda	Define la automatización de la tecla de la puerta izquierda  en el terminal.	Activo Inactivo*
Tecla puerta derecha	Define la automatización de la tecla de la puerta derecha  en el terminal.	Activo Inactivo*
Dispositivos	Define la apertura o el cierre de la puerta a través de un dispositivo externo, como un ErgoSens o un pedal de mando. Si se configura como Activo , la Función del dispositivo correspondiente también deberá configurarse como Puerta . Consulte Disp. / Impr..	Activo Inactivo*
Automático (Tara / Cero / Resultado)	Cierra la puerta automáticamente al tarar la balanza, poner a cero la balanza o añadir un resultado al Lista de resultados .	Activo Inactivo*

* Configuración de fábrica para la inversión de la puerta derecha / puerta izquierda

Vea también a este respecto

 Disp. / Impr. ▶ página 83

Fecha / Hora / Idioma / Formato

≡ Navegación: ⚙ Menú de balanza > ⚙ Configuración > ⚖ Balanza > 🌐 Fecha / Hora / Idioma / Formato

Parámetro	Descripción	Valores
Fecha	Define la fecha actual.	Fecha
Hora	Define la hora actual. Utilice los botones más/menos para definir la hora.	Tiempo
Idioma	Define el idioma de navegación de la interfaz.	English Deutsch Français 日本語 中文 Español Italiano Русский Português Polski Magyar Čeština
Zona horaria	Permite seleccionar una zona horaria. Cuando se ajusta la zona horaria, la balanza cambia automáticamente entre los horarios de verano y de invierno.	Consulte la lista que aparece en la pantalla
Formato de la fecha	Permite seleccionar el formato de la fecha.	D.MMM.AAAA* MMM D AAAA DD.MM.AAAA MM/DD/AAAA AAAA-MM-DD AAAA/MM/DD YYYY年M月D日
Formato de la hora	Permite seleccionar el formato de la hora.	24:MM* 12:MM 24.MM 12.MM
Distribución del teclado	Define el idioma de la distribución del teclado.	Inglés Alemán Francés Español Japonés Chino simplificado Ruso Checo Polaco Húngaro

* Configuración de fábrica

Pantalla / StatusLight / Sonido

≡ Navegación: ⚙ Menú de balanza > ⚙ Configuración > ⚖ Balanza > 🔊 Pantalla / StatusLight / Sonido


Parámetro	Descripción	Valores
Brillo de la pantalla	Define el nivel de brillo de la pantalla.	20 % 40 % 60 % 80 %* 100 %
Volumen de sonido	Define el volumen del sonido del terminal.	Inactivo 20 % 40 % 60 %* 80 % 100 %
Sonido al pulsar tecla	Define si se escuchará un sonido al pulsar una tecla.	Activo* Inactivo
Sonido para información	Define si se escuchará un sonido cuando se muestre información en la pantalla.	Activo* Inactivo
Sonido de advertencia	Define si se escuchará un sonido cuando aparezca una advertencia en la pantalla.	Activo* Inactivo
Sonido para error	Define si se escuchará un sonido en caso de error.	Activo* Inactivo

StatusLight	Activa/desactiva la StatusLight . Activo (sin luz verde) : se supervisan todos los estados actuales de la balanza, las luces roja y amarilla se encenderán si fuera necesario, pero la luz verde permanecerá apagada. <ul style="list-style-type: none"> • StatusLight roja: error. La balanza no deberá utilizarse hasta que el error se haya corregido. • StatusLight amarilla: advertencia. Por ejemplo, el administrador de pruebas ha iniciado una prueba en la balanza o la balanza se está utilizando entre la fecha del recordatorio de calibración y la fecha programada de la siguiente calibración. La balanza todavía puede utilizarse. • StatusLight verde o apagada: operativa. No se detectan problemas y la balanza está lista para pesar. 	Activo* Activo (sin luz verde) Inactivo
Brillo de StatusLight	Define el nivel de brillo del StatusLight activado. Este ajuste solo está disponible si la StatusLight está configurada como Activo o Activo (sin luz verde) .	20 % 40 % 60 %* 80 % 100 %

* Configuración de fábrica

General

≡ Navegación: ⚙ Menú de balanza > ⚙ Configuración > ⚖ Balanza > ⚙ General

Parámetro	Descripción	Valores
ID de balanza	Define el ID de la balanza. Este nombre se puede utilizar para establecer comunicación con la balanza a través de una red. No se permite el uso de espacios ni caracteres especiales.	Texto (de 0 a 22 caracteres)
Standby	Define si la balanza cambia automáticamente al modo standby si no se utiliza durante un Tiempo de espera predefinido. El modo standby se puede activar manualmente en cualquier momento pulsando  .	Activo* Inactivo
Tiempo de espera	Define cuánto tiempo transcurre hasta que la balanza cambia automáticamente al modo standby cuando no se utiliza. Este ajuste solo está disponible si la opción Standby está configurada como Activo .	Numérico (10 minutos* de 0 a 60 minutos)
Actualización del software al iniciar sistema	Con esta opción activada, la actualización del software se puede realizar desde un dispositivo de almacenamiento USB durante el inicio.	Activo* Inactivo

6.1.4.2 Interfaces

≡ Navegación: ⚙ Menú de balanza > ⚙ Configuración > 📶 Interfaces

El apartado **Interfaces** cuenta con el siguiente subapartado:

- 🌐 Ethernet
- 📶 Bluetooth

Ethernet

La interfaz **Ethernet** permite conectar la balanza a una red para:

- comunicarse de forma remota con la balanza mediante el uso del protocolo de comunicación MT-SICS o LabX.

☰ Navegación: ⚙ Menú de balanza > ⚙ Configuración > 🖨 Interfaces > 🌐 Ethernet

Parámetro	Descripción	Valores
Nombre de host	Define el nombre del host de la balanza.	Texto (de 1 a 22 caracteres)
Dirección MAC	Información acerca de la dirección MAC (Media Access Control) que se utiliza para identificar de forma específica la balanza en la red.	
Configuración de red	DHCP: La configuración de la conexión Ethernet se ajustará automáticamente. Manual: El usuario deberá ajustar manualmente la configuración de la conexión Ethernet.	DHCP* Manual
Dirección de IP	Si la IP no se obtiene automáticamente, puede introducirla aquí.	000.000.000.000... 255.255.255.255
Máscara de subred	Define la máscara de subred que utiliza el protocolo TCP/IP para determinar si un host se encuentra en la subred local o en una red remota.	000.000.000.000... 255.255.255.255
Servidor DNS (principal)	Define la dirección del servidor DNS (sistema de nombres de dominio) principal.	000.000.000.000... 255.255.255.255
Servidor DNS (secundario)	Define la dirección del servidor DNS secundario.	000.000.000.000... 255.255.255.255
Gateway predeterminada	Define la dirección de la gateway predeterminada que comunica la subred del host con otras redes.	000.000.000.000... 255.255.255.255

* Configuración de fábrica

Bluetooth

☰ Navegación: ⚙ Menú de balanza > ⚙ Configuración > 🖨 Interfaces > 📶 Bluetooth

Identificación Bluetooth

Parámetro	Descripción	Valores
Activación	Con la opción Bluetooth , tiene la posibilidad de comunicarse con una impresora a través de una conexión Bluetooth.	Inactivo* Activo

* Configuración de fábrica

6.1.4.3 Disp. / Impr.

☰ Navegación: ⚙ Menú de balanza > ⚙ Configuración > 🖨 Disp. / Impr.

Este apartado se divide en los siguientes subapartados:

- 🖨 Impresora
- 🖨 Lector cód. barras
- 🕒 ErgoSens
- 🦶 Pedal de mando

Impresora

≡ Navegación: ⚙ Menú de balanza > ⚙ Configuración > 🖨 Disp. / Impr. > 🖨 Impresora

Config. impresora

Parámetro	Descripción	Valores
Categoría impresora	Define el tipo de impresora. Impresora de cinta: para imprimir los resultados de pesaje en tiras de papel Impresora etiq.: para imprimir los resultados de pesaje en las etiquetas	Impresora de cinta Impresora etiq.*
Dispositivo	Permite activar o desactivar el dispositivo.	Activado* Desactivado
Final de línea	Define el carácter de final de línea para la impresión. Los valores establecidos aquí tienen que coincidir con la configuración de la impresora. Este ajuste solo está disponible para las impresoras de cinta.	<CR> <LF>* <CR> <LF>
Juego de caracteres	Define el código de caracteres específico de la comunicación. Los valores establecidos aquí tienen que coincidir con la configuración de la impresora. Este ajuste solo está disponible para las impresoras de cinta.	ANSI/WIN IBM/DOS UTF8*

* Configuración de fábrica

Lector cód. barras

≡ Navegación: ⚙ Menú de balanza > ⚙ Configuración > 🖨 Disp. / Impr. > 🖨 Lector cód. barras

Una vez conectado a un puerto USB de la balanza, el dispositivo se reconoce automáticamente. Puede consultar los ajustes aquí.

ErgoSens

≡ Navegación: ⚙ Menú de balanza > ⚙ Configuración > 🖨 Disp. / Impr. > 🎧 ErgoSens

Parámetro	Descripción	Valores
Función	Define qué función se ejecutará al activar el dispositivo. Si se configura como Puerta , se deberá especificar la configuración Balanza > Puertas > Dispositivos .	Ninguna* Puerta Cero Tara Añadir resultado

* Configuración de fábrica

Pedal de mando

≡ Navegación: ⚙ Menú de balanza > ⚙ Configuración > 🖨 Disp. / Impr. > 🖨 Pedal de mando

Parámetro	Descripción	Valores
Función	Define qué función se ejecutará al activar el dispositivo. Si se configura como Puerta , se deberá especificar la configuración Balanza > Puertas > Dispositivos .	Ninguna* Puerta Cero Tara Añadir resultado

* Configuración de fábrica

Vea también a este respecto

- 🔗 Impresora ▶ página 56
- 🔗 Lector de código de barras ▶ página 60
- 🔗 Pedal de mando y ErgoSens ▶ página 61
- 🔗 Puertas ▶ página 80

6.1.4.4 LabX/Servicios

Hay disponibles varios servicios para establecer la comunicación con la balanza: **Servicio LabX**, **Mantenimiento de MT-SICS** o **Servicio web**. Tenga en cuenta que solo puede haber un servicio activo en un momento determinado.

Para habilitar la comunicación entre LabX y los instrumentos, la configuración adecuada de los instrumentos debe coincidir con los ajustes en LabX. LabX sincroniza la fecha y la hora en los instrumentos con el LabX Server cada vez que se lleva a cabo una conexión y cada vez que se inicia una tarea. Cuando se conecta un instrumento, el idioma de la interfaz de usuario del instrumento conectado cambia al idioma configurado en ese momento en la instalación LabX.

☰ Navegación: ⚙ Menú de balanza > ⚙ Configuración > 🏠 LabX/Servicios

Parámetro	Descripción	Valores
Servicio LabX	Inactivo: no se establecerá ninguna conexión con LabX. Red: se establecerá una conexión de red con LabX durante el inicio. Se debe especificar el Puerto . USB: se establecerá una conexión USB con LabX durante el inicio.	Inactivo* Red USB
Mantenimiento de MT-SICS	Inactivo: no se abrirá ningún puerto MT-SICS. Red: se abrirá un puerto de red MT-SICS durante el inicio. Se debe especificar el Puerto . USB: se abrirá un puerto USB MT-SICS durante el inicio.	Inactivo* Red USB
Servicio web	Si se ha configurado en Activo , se abrirá un puerto de red durante el inicio. Utilice el menú Config. servicio web para configurar el servicio. La documentación completa del Servicio web está disponible en línea: ▶ www.mt.com/labweighing-software-download .	Inactivo* Activo

* Configuración de fábrica


Vea también a este respecto

- 🔗 Servicio LabX ▶ página 63
- 🔗 Mantenimiento de MT-SICS ▶ página 64
- 🔗 Servicio web ▶ página 66

6.1.4.5 Impresión de la configuración

☰ Navegación: ⚙ Menú de balanza > ⚙ Configuración > ⋮ Más

Una vez configurados todos los parámetros de la balanza, puede imprimir la lista completa para archivar la información.

- Para imprimir la configuración de la balanza, pulse  **Imprimir conf.**.
 - ➔ Se imprime la configuración completa de la balanza.




6.1.5 Mantenimiento

☰ Navegación: ⚙ Menú de balanza > 🛠 Mantenimiento

El apartado **Mantenimiento** se divide en los siguientes subapartados:






-  **Import./Export.**
-  **Actualización de software**
-  **Reiniciar**
-  **Menú Servicio**

Ve a también a este respecto

-  Gestión de datos ▶ página 67
-  Actualización del software ▶ página 151
-  Reinicio de la balanza ▶ página 72

6.1.5.1 Menú Servicio

≡ Navegación: ⚙ Menú de balanza > 📁 Mantenimiento > 🔧 Menú Servicio

Icono	Nombre	Descripción
  	Errores del dispositivo	Pulse para mostrar el código de un error. Este código de error puede ser útil en su comunicación con METTLER TOLEDO al solucionar problemas de su dispositivo. El icono depende de la gravedad del error: error crítico, advertencia o información. Los iconos de errores del dispositivo solo aparecen cuando hay un error con un código de error en curso en el dispositivo.
	Mostrar estado de ajuste	Pulse para obtener información acerca de: <ul style="list-style-type: none">• Preescalador• Compensación de temperatura• Linealización producción• Calibración estándar• Calibración producción• Linealización de usuarios• Calibración de usuarios
	Guardar archivo de compatibilidad	Pulse para guardar el archivo de soporte (toda la información correspondiente a un error) en un dispositivo de almacenamiento USB para enviarlo a un representante de METTLER TOLEDO.
	Configuración del registro de importación	METTLER TOLEDO puede suministrar un archivo de configuración de registro que permite almacenar una colección más amplia de parámetros de la balanza en el archivo de soporte. Este archivo solo se utiliza para la resolución de problemas. Pulse para importar la configuración de registro desde un dispositivo de almacenamiento USB y poder exportar la lista mejorada de parámetros para enviársela a un representante de METTLER TOLEDO.
	Ejecutar cero inicial	Pulse para restablecer el punto de referencia cero inicial de la balanza. Esto puede resultar útil cuando se utilizan accesorios cuyo peso supera el rango de puesta a cero de la balanza, por ejemplo, un kit para la determinación de densidades. Esta función solo está disponible para balanzas aprobadas.

6.2 Ajustes de los métodos de pesaje

6.2.1 Configuración: método "Pesaje general"

En este apartado se describe la configuración de los métodos **Pesaje general** y **Pesaje general (desglosado)**. Se puede editar la configuración tanto de métodos recién creados como de métodos ya existentes.

☰ Navegación: ☰ Métodos > ☰ Lista métodos > ⚙️ mi pesaje general > ✎ Editar

Los ajustes del método de **Pesaje general** se agrupan del siguiente modo:

- ☰ **General**
- 🆔 **Formato de ID**
- ⚙️ **Pesaje**
- ⚙️ **Muestra de pesaje**, disponible únicamente para el método de **Pesaje general**
- ⚙️ **Muest. de pesaje**, disponible únicamente para el método de **Pesaje general (desglosado)**
- ⚙️ **Automatización**
- 🖨️ **Imprimir / Export**

Vea también a este respecto

🔗 Creación de un método "Pesaje general" ▶ página 36

🔗 Edición de un método ▶ página 43

6.2.1.1 General

El **Tipo de método** se define en el asistente durante la creación del método y no se puede cambiar.

Parámetro	Descripción	Valores
Nombre del método	Define el nombre del método.	Texto (de 1 a 22 caracteres)
Comentario	El método se puede describir con un comentario.	Texto (de 0 a 128 caracteres)
Bloquear método	Bloquea el método para evitar ediciones adicionales.	Activo Inactivo*

* Configuración de fábrica

6.2.1.2 Formato de ID

ID de tareas

Parámetro	Descripción	Valores
Número de ID de tareas	Define el número de ID de tareas. Si el Número de ID de tareas es superior a 0, las configuraciones de ID de tarea , Descripción de la tarea y Prefijo/Valor por defecto estarán disponibles para cada ID de tarea individual.	0 1* 2

ID de tarea 1	Define el tipo de nombre del ID de tarea. Manual con valor predet.: el valor del ID de tarea se puede introducir manualmente durante el tiempo de ejecución del método. Marca de hora automática: el sistema proporciona un valor creado a partir de un prefijo con la fecha y hora actuales incluidas.	Manual con valor predet.* Marca de hora automática
Descripción de la tarea	Permite definir una etiqueta para cada campo de ID de tarea.	Texto (de 0 a 32 caracteres)
Valor por defecto	Define un valor por defecto para el ID de tarea. El valor del ID de tarea se puede cambiar manualmente durante la ejecución del método. Este ajuste solo está disponible si la opción ID de tarea correspondiente está configurada como Manual con valor predet.	Texto (de 0 a 32 caracteres)
Prefijo	Define un prefijo para el ID de tarea. Este ajuste solo está disponible si la opción ID de tarea correspondiente está configurada como Marca de hora automática.	Texto (de 0 a 32 caracteres)

* Configuración de fábrica

ID de resultados

Parámetro	Descripción	Valores
Número de ID de resultados	Define el número de ID de resultado. Si el Número de ID de resultados es superior a 0, las configuraciones de ID de resultado , Descr. resultados y Prefijo/Valor por defecto estarán disponibles para cada ID de resultado individual.	0 1* 2
ID de resultado 1	Define el tipo de nombre del ID de resultado. Manual con valor predet.: el valor del ID de resultado se puede introducir manualmente durante el tiempo de ejecución del método. Contador automático: el sistema proporciona un valor creado a partir de un Prefijo al que se le añade un número único (contador).	Manual con valor predet.* Contador automático
Descr. resultados	Permite definir una etiqueta para cada ID de resultado.	Texto (de 0 a 32 caracteres)
Valor por defecto	Define un valor por defecto para el ID de resultado. El valor del ID de resultado se puede cambiar manualmente durante la ejecución del método. Este ajuste solo está disponible si la opción ID de resultado correspondiente está configurada como Manual con valor predet.	Texto (de 0 a 32 caracteres)
Prefijo	Define un prefijo para el ID de resultado. Este ajuste solo está disponible si la opción ID de resultado correspondiente está configurada como Contador automático.	Texto (de 0 a 32 caracteres)

* Configuración de fábrica

6.2.1.3 Pesaje

Unidad personalizada

Cuando el parámetro **Def. unid. person.** está activado, se pueden definir más parámetros.

Parámetro	Descripción	Valores
Def. unid. person.	Cuando esta opción está activada, se puede definir una unidad de pesaje específica. Esto permite realizar cálculos (p. ej., superficies o volúmenes) directamente durante la determinación del resultado de pesaje. Si se define una unidad personalizada, esta unidad se añade a la lista de unidades disponibles a lo largo del método.	Activo Inactivo*
Nombre	Define el nombre de la unidad libre.	Texto (de 0 a 6 caracteres)
Fórmula	Define cómo se calcula el valor definido para Factor . Hay dos fórmulas disponibles: Multiplicativo : multiplica el peso neto por el factor. Divisivo : el factor se divide entre el peso neto. La fórmula puede usarse, por ejemplo, para tener en cuenta simultáneamente un factor de error conocido mientras se realiza el pesaje.	Multiplicativo* Divisivo
Factor	Define el factor con el que se calcula el resultado de pesaje efectivo (peso neto) mediante la Fórmula previamente seleccionada.	Numérico
Legib. de pantalla	Define el formato para el resultado de pesaje. Ejemplo: una configuración de "0,05" define dos lugares tras la coma decimal con redondeo a 5. Un resultado determinado de 123,4777 se muestra, en consecuencia, como 123,50. Esta función solo puede usarse para reducir la resolución del resultado de pesaje. No debe introducirse, por tanto, ningún valor que supere la resolución máxima de la balanza. Los valores demasiado pequeños se redondean automáticamente.	Numérico

* Configuración de fábrica

Configuración de pesaje

Parámetro	Descripción	Valores
Perfil tolerancia	Un perfil de tolerancia almacena todos los ajustes de la balanza necesarios para un determinado método de pesaje. Es posible crear diferentes perfiles de tolerancia para diferentes métodos de pesaje.	El usuario crea perfiles de tolerancia para aplicaciones y balanzas específicas.
Modo de captura de peso	Define el comportamiento que se da cuando se pulsa el botón para añadir el resultado o cuando la creación automática del resultado de pesaje activa la función de añadir resultado. Estable : el sistema espera hasta obtener un peso estable. Inmediato : el sistema no espera hasta obtener un peso estable. El sistema espera durante un número definido de segundos (Retraso en captura de peso). Tras este retraso en la captura del peso, se captura el valor de peso en la corriente de peso.	Estable* Inmediato

Retraso en captura de peso	Define el tiempo en segundos que la balanza esperará para capturar el peso después de pulsar el botón para añadir el resultado o cuando la creación automática del resultado de pesaje activa la función de añadir resultado. Este ajuste solo está disponible si la opción Modo de captura de peso está configurada como Inmediato .	Numérico (5 segundos* l de 0 a 60 segundos)
----------------------------	--	--

* Configuración de fábrica

Estadística

Parámetro	Descripción	Valores
Activar estadística	Si Activar estadística se ajusta como Activo , se calcularán las siguientes estadísticas: Recuento : número de elementos utilizados para las estadísticas Suma : suma de todos los valores (posiciones decimales y unidad en función de la configuración del método) Mínimo : el valor más pequeño (posiciones decimales y unidad en función de la configuración del método) Máximo : el valor más grande (posiciones decimales y unidad en función de la configuración del método) Rango : la diferencia entre el valor más grande y el valor más pequeño (posiciones decimales y unidad en función de la configuración del método) Media : Los valores se suman y se dividen entre el número de valores, redondeados a 1 dígito más que los decimales configurados en el perfil de tolerancia asociado (unidad según la configuración del método). Desviación típica : desviación típica redondeada a 1 dígito más que los decimales configurados en el perfil de tolerancia asociado (unidad según la configuración del método) Desviación estándar relativa : desviación típica relativa (redondeada a 2 decimales en %) Los valores estadísticos se calculan y se visualizan tan pronto como se añade o se actualiza un resultado.	Activo Inactivo*

* Configuración de fábrica

Electrostática

Parámetro	Descripción	Valores
Ionizador	Define si se activará o desactivará el ionizador.	Activo Inactivo*

* Configuración de fábrica

Vea también a este respecto

 Creación de un método "Pesaje general" ▶ página 36

6.2.1.4 Muestra de pesaje / Muest. de pesaje

Se puede definir un peso objetivo con sus límites de tolerancia para el método. El método **Pesaje general** incluye un único elemento en **Muestra de pesaje**, mientras que se pueden definir varios elementos para el método de **Pesaje general (desglosado)** en **Muest. de pesaje**.

Parámetro	Descripción	Valores
ID de la muestra	Define el nombre de la muestra. Esta configuración solo está disponible para métodos que contengan varias muestras de pesaje (detalladas).	Texto (de 0 a 32 caracteres)

Unidad	Define la unidad del resultado de pesaje.	Las unidades disponibles dependen del modelo de balanza.
Peso objetivo	Define el peso objetivo. El peso objetivo se mostrará en el asistente para el pesaje de la balanza (SmartTrac). Cuando se define un peso objetivo, incluidas las tolerancias, el SmartTrac indica si el peso visualizado en ese momento está dentro de la tolerancia o no.	Numérico
-Tolerancia	Define el límite de tolerancia mínima. Este ajuste solo está disponible si se ha definido un Peso objetivo .	Numérico
+Tolerancia	Define el límite de tolerancia máximo. Este ajuste solo está disponible si se ha definido un Peso objetivo .	Numérico

Vea también a este respecto

 Creación de un método "Pesaje general" ▶ página 36

 Uso de métodos con varias muestras de pesaje (detalladas) ▶ página 44



6.2.1.5 Automatización

Parámetro	Descripción	Valores
Destino de datos de código de barras	<p>Si un lector de código de barras está conectado a la balanza, esta opción define cómo se procesan los datos.</p> <p>Entrada del teclado: los datos se escriben en la ventana de entrada abierta en ese momento. Si no hay ninguna ventana de entrada abierta, los datos se ignoran.</p> <p>Valor de peso objetivo: los datos de los códigos de barras se interpretan como un valor para el peso objetivo.</p> <p>ID de tarea 1: los datos de los códigos de barras recibidos se tratan como mensajes de identificación para este ID de tarea.</p> <p>ID de resultado 1: los datos de los códigos de barras recibidos se tratan como mensajes de identificación para este ID de resultado.</p> <p>Los elementos disponibles en el menú desplegable dependen del Número de ID de tareas y del Número de ID de resultados especificados para el método.</p> <p>Asegúrese de que los caracteres del código de barras escaneado sean compatibles con el formato del campo en el que deben insertarse.</p>	Entrada del teclado* Valor de peso objetivo ID de tarea 1 ID de resultado 1 ...

* Configuración de fábrica

Automatización del pesaje

Parámetro	Descripción	Valores
Puesta a cero automática	<p>Activo: la balanza se pondrá a cero automáticamente cuando el peso no alcance un umbral predefinido.</p> <p>Esta configuración no está disponible para balanzas aprobadas.</p>	Activo Inactivo*
Umbral de cero automático	<p>Define el umbral de la Puesta a cero automática.</p> <p>Este ajuste solo está disponible si la opción Puesta a cero automática está configurada como Activo.</p>	Numérico

Modo de tara	<p>Define el modo de tara.</p> <p>Ninguna: sin tara automática.</p> <p>Tara automática: la balanza guarda automáticamente el primer peso estable como la tara.</p> <p>Tara predeterminada: permite introducir manualmente un valor numérico o una tara fija.</p>	Ninguna* Tara automática Tara predeterminada
Umbral de tara automático	<p>Define el umbral de la opción Modo de tara.</p> <p>Este valor define el peso mínimo que debe aplicarse al plato de pesaje para que se guarde automáticamente como tara. Si el peso se halla por debajo de los límites, no se transferirá automáticamente a la memoria de tara.</p> <p>En lugar de introducir el peso, el contenedor de tara más ligero puede colocarse sobre el plato de pesaje y pulsarse, posteriormente, el botón . El peso aplicado se toma directamente como límite.</p> <p>Este ajuste solo está disponible si la opción Modo de tara está configurada como Tara automática.</p>	Numérico
Valor tara predeterminada	<p>Define un valor de peso para la función de pretara.</p> <p>En lugar de introducir el valor, el contenedor de tara correspondiente puede colocarse sobre el plato de pesaje y pulsarse, posteriormente, el botón . El peso se toma directamente como el valor de pretara.</p> <p>Este ajuste solo está disponible si la opción Modo de tara está configurada como Tara predeterminada.</p>	Numérico
Resultado automático	<p>Generación automática de un resultado de pesaje tras alcanzar un umbral.</p> <p>Ninguna: no se generará ningún resultado automático.</p> <p>Con tara de muestra: tras retirar del plato de pesaje un valor de peso que haya alcanzado el umbral, la balanza se tara.</p> <p>Sin tara de muestra: tras retirar del plato de pesaje un valor de peso que haya alcanzado el umbral, la balanza no se tara.</p>	Ninguna Con tara de muestra* Sin tara de muestra
Umbral de resultados automático	<p>Define el umbral del Resultado automático.</p> <p>El resultado se añade automáticamente al Lista de resultados únicamente si el peso de la muestra es superior al umbral definido.</p> <p>Este ajuste solo está disponible si la opción Resultado automático está configurada como Activo.</p>	Numérico
Disparador de peso	<p>Define el comportamiento del Umbral de resultados automático.</p> <p>Por encima de: el resultado de pesaje se genera cuando el peso está por encima del umbral definido.</p> <p>Por debajo de: el resultado de pesaje se genera cuando el peso está por debajo del umbral definido.</p> <p>Este ajuste solo está disponible si la opción Resultado automático está configurada como Sin tara de muestra.</p>	Por encima de* Por debajo de
Tara automática tras el resultado	<p>Si esta opción está ajustada en Activo, la balanza se tara automáticamente cuando se añade un resultado al Lista de resultados.</p>	Activo Inactivo*

Finalización de tarea automática	Activo: la balanza finaliza de forma automática una tarea en ejecución después de que la última muestra de pesaje se haya añadido al Lista de resultados . Esta configuración solo está disponible si el método utiliza varias muestras de pesaje.	Activo Inactivo*
----------------------------------	---	--------------------

* Configuración de fábrica

Vea también a este respecto

[Creación de un método "Pesaje general" ▶ página 36](#)

6.2.1.6 Imprimir / Export

Parámetro	Descripción	Valores
Exportación de datos e impresión de cinta	Define el contenido de la impresión o exportación, así como qué acciones de impresión/exportación se realizan automáticamente cuando finaliza la tarea. Esta sección contiene varias configuraciones que se describen en la tabla Exportación de datos e impresión de cinta .	
Impresión de etiquetas para tarea	Define la plantilla de la etiqueta para tarea que se va a imprimir, es decir, qué datos se incluyen en la etiqueta y en qué formato. Esta sección contiene varias configuraciones que se describen en la tabla Impresión de etiquetas para tarea .	
Impresión de etiquetas para muestra de pesaje	Define la plantilla de la etiqueta para muestra de pesaje que se va a imprimir, es decir, qué datos se incluyen en la etiqueta y en qué formato. Esta sección contiene varias configuraciones que se describen en la tabla Impresión de etiquetas para muestra de pesaje .	
Corte de etiquetas	Define si las etiquetas deben cortarse después de la impresión. Por etiqueta: las etiquetas se cortan después de imprimirlas. Por tarea: las etiquetas se cortan al completarse la tarea. Este ajuste solo es relevante si la impresora de etiquetas conectada puede cortar etiquetas.	Apagado* Por etiqueta Por tarea

* Configuración de fábrica

6.2.1.6.1 Exportación de datos e impresión de cinta



Salida automática de datos

Parámetro	Descripción	Valores
Impresora de cinta	Activa/desactiva la impresión automática del Lista de resultados en una impresora de cinta cuando se pulsa el botón Completar . Los datos que se transmitirán a la impresora pueden definirse en el apartado Configuración de plantilla .	Activo Inactivo*
Exportar resultados	Activa/desactiva la exportación automática de datos a un dispositivo de almacenamiento USB cuando se pulsa el botón Completar .	Activo Inactivo*
Valor de peso	Activa/desactiva la opción de enviar automáticamente el valor del peso a través de USB o Ethernet cuando se pulsa Añadir resultado .	Activo Inactivo*

* Configuración de fábrica

Plantilla de impresión de cinta

Este elemento del menú puede utilizarse para definir qué información se imprimirá en la impresora de cinta. Cada parámetro individual se puede configurar como **Inactivo** o **Activo** a través de la casilla de verificación correspondiente. Para activar o desactivar todos los parámetros al mismo tiempo, proceda de la siguiente manera:

- 1 Para deshabilitar todas las casillas de verificación a la vez, pulse  **Anular sel. todo**.
→ Todos los parámetros están configurados como **Inactivo**.
- 2 Para habilitar todas las casillas de verificación a la vez, pulse  **Seleccionar todo**.
→ Todos los parámetros están configurados como **Activo**.

Configuración de plantilla

Parámetro	Descripción	Valores
Encabezado y pie de página	Define el encabezado o el pie de página que se imprimirán.	Título Texto del título Fecha/hora Usuario Firma Líneas de separación Títulos de grupos
Información de la balanza	Define qué información de la balanza se imprimirá.	Tipo de balanza ID de balanza Número de serie de balanza Versión de software
Información de calidad	Define qué información sobre calidad se imprimirá.	Perfil tolerancia Ajuste de fecha/hora Nombre del test rutinario Fecha de ejecución último test rutinario Resultado del test rutinario Estado aprobado por GWP Estado de nivel Estado MinWeigh
Información de tarea	Define qué información sobre la tarea se imprimirá.	Nombre del método Comentario del método ID de tareas Configuración de unidad personalizada Configuración de resultados automática Recuento Suma Media Mínimo Máximo Rango Desviación típica Desviación estándar relativa
Información de la muestra de pesaje	Define qué información sobre las muestras de pesaje se imprimirá.	Mostrar muestras de pesaje excluidas Estado de resultado ID de resultados Estado aprobado por GWP Carga electrostática Estado de nivel Estado MinWeigh Estado de tolerancia Objetivo y tolerancias
Información de detalles de resultados	Define qué información sobre el resultado de la medición se imprimirá.	Peso Tara Peso bruto Pesas info. Fecha/hora Estabilidad

6.2.1.6.2 Impresión de etiquetas para tarea

Parámetro	Descripción	Valores
Impresión etiquet. automática para tarea	Cuando esta opción está configurada como Activo , la etiqueta de la tarea se imprime automáticamente al pulsar Completar .	Activo Inactivo*
Copias	Define cuántas copias de la etiqueta se imprimirán.	Numéricos
Plantillas usadas	Permite seleccionar la plantilla de etiquetas.	Las etiquetas disponibles se muestran a continuación.

* Configuración de fábrica

Configuración del campo

Se puede definir el contenido de cada campo de etiqueta de forma individual.

Parámetro	Descripción	Valores
Campo de etiqueta 1	Define qué información aparece en cada campo de la etiqueta. El número de campos de la etiqueta depende de la plantilla seleccionada.	Las entradas disponibles dependen de la configuración del método.

Ajustes del código de barras

Se puede definir el contenido de cada campo del código de barras. Este apartado solo está disponible cuando el **Plantillas usadas** seleccionado contiene al menos un código 2D.

Parámetro	Descripción	Valores
Delimitador	Define el delimitador entre entradas de código de barras. Esta configuración solo está disponible cuando las Plantillas usadas seleccionadas contienen varios códigos 2D.	TAB* Avance de página Retorno de carro Espacio Definido por el usuario
Campo código de barras 1	Define qué información aparece en cada código de barras. El número de los códigos de barras depende de la plantilla seleccionada.	Las entradas disponibles dependen de la configuración del método.

* Configuración de fábrica

6.2.1.6.3 Impresión de etiquetas para muestra de pesaje

Parámetro	Descripción	Valores
Impresión etiq. autom. para muestra de pesaje	Cuando se configura como Activo , la etiqueta de la muestra de pesaje se imprime automáticamente al pulsar Añadir resultado .	Activo Inactivo*
Copias	Define cuántas copias de la etiqueta se imprimirán.	Numéricos
Plantillas usadas	Permite seleccionar la plantilla de etiquetas.	Las etiquetas disponibles se muestran a continuación.

* Configuración de fábrica

Configuración del campo

Se puede definir el contenido de cada campo de etiqueta de forma individual.

Parámetro	Descripción	Valores
Campo de etiqueta 1	Define qué información aparece en cada campo de la etiqueta. El número de campos de la etiqueta depende de la plantilla seleccionada.	Las entradas disponibles dependen de la configuración del método.

Ajustes del código de barras

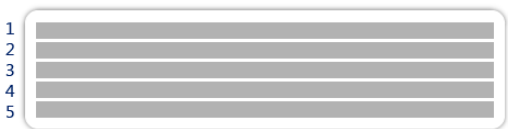
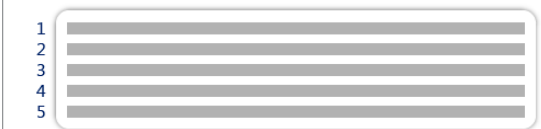
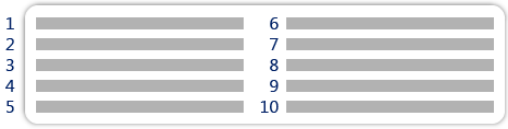



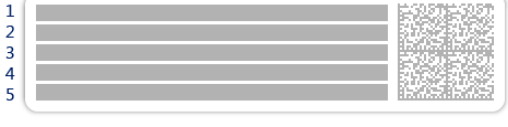

Se puede definir el contenido de cada campo del código de barras. Este apartado solo está disponible cuando el **Plantillas usadas** seleccionado contiene al menos un código 2D.

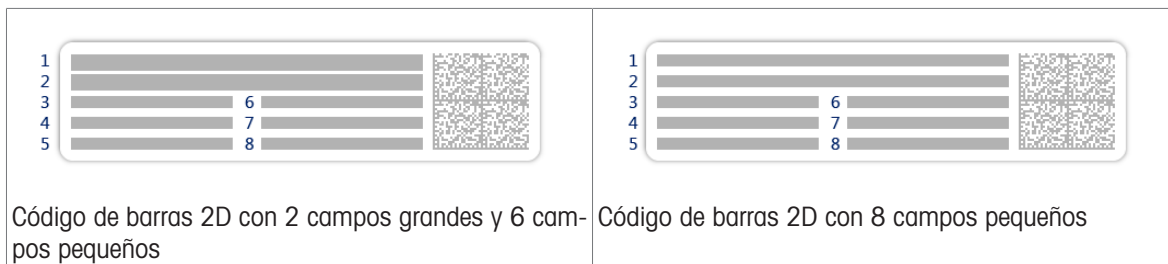
Parámetro	Descripción	Valores
Delimitador	Define el delimitador entre entradas de código de barras. Esta configuración solo está disponible cuando las Plantillas usadas seleccionadas contienen varios códigos 2D.	TAB* Avance de página Retorno de carro Espacio Definido por el usuario
Campo código de barras 1	Define qué información aparece en cada código de barras. El número de los códigos de barras depende de la plantilla seleccionada.	Las entradas disponibles dependen de la configuración del método.

* Configuración de fábrica

6.2.1.6.4 Etiquetas disponibles

Se pueden seleccionar las siguientes disposiciones para etiquetas:

 <p>1 2 3 4 5</p> <p>5 campos grandes</p>	 <p>1 2 3 4 5</p> <p>5 campos pequeños</p>
 <p>1 2 3 4 5</p> <p>10 campos pequeños</p>	 <p>1 2 3</p> <p>Código de barras 1D con 3 campos grandes</p>
 <p>1 2 3</p> <p>Código de barras 1D con 3 campos pequeños</p>	 <p>1 2 3</p> <p>4 5 6</p> <p>Código de barras 1D con 6 campos pequeños</p>
 <p>1 2 3 4 5</p> <p>Código de barras 2D con 5 campos grandes</p>	 <p>1 2 3 4 5</p> <p>Código de barras 2D con 5 campos pequeños</p>



6.2.2 Configuración: método "Formulación sencilla"

☰ Navegación: ☰ Métodos > ☰ Lista métodos > 📄 mi formulación sencilla > ✎ Editar

Los ajustes del método de **Formulación sencilla** se agrupan del siguiente modo:

- ☰ **General**
- 📄 **Formulación**
- 🔑 **Formato de ID**
- ⚙️ **Pesaje**
- 📄 **Muestra de pesaje**, disponible únicamente para el método de **Formulación sencilla**
- 📄 **Muest. de pesaje**, disponible únicamente para el método de **Fórm. sencilla (desglosada)**
- ⚙️ **Automatización**
- 🖨️ **Imprimir / Export**

Vea también a este respecto

- 🔗 Creación de un método "Formulación sencilla" ▶ página 38
- 🔗 Edición de un método ▶ página 43


6.2.2.1 General

El **Tipo de método** se define en el asistente durante la creación del método y no se puede cambiar.

Parámetro	Descripción	Valores
Nombre del método	Define el nombre del método.	Texto (de 1 a 22 caracteres)
Comentario	El método se puede describir con un comentario.	Texto (de 0 a 128 caracteres)
Bloquear método	Bloquea el método para evitar ediciones adicionales.	Activo Inactivo*

* Configuración de fábrica

6.2.2.2 Formulación

Parámetro	Descripción	Valores
Calcular objetivo	<p>Define la base para el cálculo del peso objetivo.</p> <p>Volumen del frasco: calcula el peso objetivo en función del volumen del frasco de referencia y el volumen real del frasco.</p> <p>Concentración objetivo: calcula el peso objetivo en función de la concentración objetivo deseada.</p> <p>Esta configuración solo está disponible para métodos de tipo Fórm. sencilla (desglosada).</p>	Ninguna* Volumen del frasco Concentración objetivo
Calcular concentración por componente	<p>Calcula la concentración de la solución final.</p> <p>Si Unidad de concentración representa una concentración molar (mol/l o mmol/l), el cálculo se basa en:</p> <ul style="list-style-type: none"> • Pureza • Volumen de frasco de referencia • Masa molar • peso del componente <p>Si Unidad de concentración representa una concentración de masa (mg/ml, mg/l, µg/ml, g/ml o g/l), el cálculo se basa en:</p> <ul style="list-style-type: none"> • Pureza • Volumen de frasco de referencia • peso del componente <p>Si Unidad de concentración representa una relación de masa (%), el cálculo se basa en:</p> <ul style="list-style-type: none"> • Pureza • Peso de referencia • peso del componente 	Activo Inactivo*
Calcular cantidad de componente	<p>Calcula la cantidad de componente (en mol) basándose en la Masa molar y el peso del componente.</p>	Activo Inactivo*
Unidad de concentración	<p>Define la unidad de concentración.</p> <p>Este ajuste solo está disponible si la opción Calcular concentración por componente está configurada como Activo.</p>	mol/l* mmol/l mg/ml mg/l µg/ml g/ml g/l %
Volumen de frasco de referencia	<p>Define el volumen del frasco de referencia.</p> <p>Este ajuste solo está disponible si la opción Unidad de concentración está configurada como %.</p>	Numérico (1 ml* de 1 a 999 999 ml)
Peso de referencia (100 %)	<p>Define el peso de referencia para calcular las concentraciones del componente.</p> <p>En lugar de introducir el peso de referencia manualmente, coloque el peso de referencia en el plato de pesaje y pulse el botón . El peso aplicado se toma directamente como peso de referencia.</p> <p>Este ajuste solo está disponible si la opción Unidad de concentración está configurada como %.</p>	En función del alcance máximo de la balanza.

* Configuración de fábrica

Fecha de producción y caducidad

Parámetro	Descripción	Valores
Fecha de producción	Define la fecha de producción. Fecha actual: la fecha de producción se ajusta automáticamente a la fecha de inicio de la tarea de pesaje. Entrada manual: la fecha de producción se puede introducir manualmente al iniciar la tarea de pesaje.	Ninguna Fecha actual* Entrada manual
Fecha de caducidad	Define la fecha de caducidad de la sustancia. Período: la fecha de caducidad se ajusta automáticamente al iniciar la tarea de pesaje (fecha de caducidad = fecha de inicio de la tarea de pesaje + número de días definido en el campo Período). Entrada manual: la fecha de caducidad se puede introducir manualmente al iniciar la tarea de pesaje.	Ninguna* Período Entrada manual
Período	Define el periodo de la fecha de caducidad. Este ajuste solo está disponible si la opción Fecha de caducidad está configurada como Período .	Numérico (1 día* de 1 a 9999 días)

* Configuración de fábrica

Vea también a este respecto

[Creación de un método "Formulación sencilla" ▶ página 38](#)

6.2.2.3 Formato de ID

ID de tareas

Parámetro	Descripción	Valores
Número de ID de tareas	Define el número de ID de tareas. Si el Número de ID de tareas es superior a 0, las configuraciones de ID de tarea , Descripción de la tarea y Prefijo/Valor por defecto estarán disponibles para cada ID de tarea individual.	0 1* 2
ID de tarea 1	Define el tipo de nombre del ID de tarea. Manual con valor predet.: el valor del ID de tarea se puede introducir manualmente durante el tiempo de ejecución del método. Marca de hora automática: el sistema proporciona un valor creado a partir de un prefijo con la fecha y hora actuales incluidas.	Manual con valor predet.* Marca de hora automática
Descripción de la tarea	Permite definir una etiqueta para cada campo de ID de tarea.	Texto (de 0 a 32 caracteres)
Valor por defecto	Define un valor por defecto para el ID de tarea. El valor del ID de tarea se puede cambiar manualmente durante la ejecución del método. Este ajuste solo está disponible si la opción ID de tarea correspondiente está configurada como Manual con valor predet.	Texto (de 0 a 32 caracteres)
Prefijo	Define un prefijo para el ID de tarea. Este ajuste solo está disponible si la opción ID de tarea correspondiente está configurada como Marca de hora automática .	Texto (de 0 a 32 caracteres)

* Configuración de fábrica

ID de resultados

Parámetro	Descripción	Valores
Número de ID de resultados	Define el número de ID de resultado. Si el Número de ID de resultados es superior a 0, las configuraciones de ID de resultado , Descr. resultados y Prefijo/Valor por defecto estarán disponibles para cada ID de resultado individual.	0 1* 2
ID de resultado 1	Define el tipo de nombre del ID de resultado. Manual con valor predet.: el valor del ID de resultado se puede introducir manualmente durante el tiempo de ejecución del método. Contador automático: el sistema proporciona un valor creado a partir de un Prefijo al que se le añade un número único (contador).	Manual con valor predet.* Contador automático
Descr. resultados	Permite definir una etiqueta para cada ID de resultado.	Texto (de 0 a 32 caracteres)
Valor por defecto	Define un valor por defecto para el ID de resultado. El valor del ID de resultado se puede cambiar manualmente durante la ejecución del método. Este ajuste solo está disponible si la opción ID de resultado correspondiente está configurada como Manual con valor predet..	Texto (de 0 a 32 caracteres)
Prefijo	Define un prefijo para el ID de resultado. Este ajuste solo está disponible si la opción ID de resultado correspondiente está configurada como Contador automático .	Texto (de 0 a 32 caracteres)

* Configuración de fábrica

6.2.2.4 Pesaje

Configuración de pesaje

Parámetro	Descripción	Valores
Perfil tolerancia	Un perfil de tolerancia almacena todos los ajustes de la balanza necesarios para un determinado método de pesaje. Es posible crear diferentes perfiles de tolerancia para diferentes métodos de pesaje.	El usuario crea perfiles de tolerancia para aplicaciones y balanzas específicas.

Electrostática

Parámetro	Descripción	Valores
Ionizador	Define si se activará o desactivará el ionizador.	Activo Inactivo*

* Configuración de fábrica

Vea también a este respecto

[Creación de un método "Formulación sencilla" ▶ página 38](#)

6.2.2.5 Muestra de pesaje

Se puede definir un peso objetivo con sus límites de tolerancia para el método. El método **Formulación sencilla** incluye un único elemento en **Muestra de pesaje**, mientras que se pueden definir varios elementos para el método de **Fórm. sencilla (desglosada)** en **Muest. de pesaje**.

Valores iniciales para pesaje

Parámetro	Descripción	Valores
Masa molar	Define la masa molar del componente. La masa molar de un ion se calcula sumando el peso atómico de los átomos individuales que lo componen. Este ajuste está disponible si la opción Calcular cantidad de componente está ajustada como Activo o si la Unidad de concentración se expresa en concentración molar.	Numéricos (1... 10000 g/mol)
Pureza	Definición de la pureza del componente. Este ajuste solo está disponible si la opción Calcular concentración por componente o Calcular cantidad de componente está configurada en Activo .	Numérico (100 %* I de 0,001 a 100 %)
Unidad	Define la unidad del resultado de pesaje.	Las unidades disponibles dependen del modelo de balanza.
Peso objetivo	Define el peso objetivo. El peso objetivo se mostrará en el asistente para el pesaje de la balanza (SmartTrac). Cuando se define un peso objetivo, incluidas las tolerancias, el SmartTrac indica si el peso visualizado en ese momento está dentro de la tolerancia o no.	Numérico
-Tolerancia	Define el límite de tolerancia mínima. Este ajuste solo está disponible si se ha definido un Peso objetivo .	Numérico
+Tolerancia	Define el límite de tolerancia máximo. Este ajuste solo está disponible si se ha definido un Peso objetivo .	Numérico

* Configuración de fábrica

Vea también a este respecto

 Creación de un método "Formulación sencilla" ▶ página 38

6.2.2.6 Muest. de pesaje

Este apartado solo está disponible para el método de **Fórm. sencilla (desglosada)**.

Parámetro	Descripción	Valores
ID de componente	Define el nombre del componente.	Texto (de 0 a 32 caracteres)
Masa molar	Define la masa molar del componente. La masa molar de un ion se calcula sumando el peso atómico de los átomos individuales que lo componen. Este ajuste está disponible si la opción Calcular cantidad de componente está ajustada como Activo o si la Unidad de concentración se expresa en concentración molar.	Numéricos (1... 10000 g/mol)
Pureza	Definición de la pureza del componente. Este ajuste solo está disponible si la opción Calcular concentración por componente o Calcular cantidad de componente está configurada en Activo .	Numérico (100 %* I de 0,001 a 100 %)
Unidad	Define la unidad del resultado de pesaje.	Las unidades disponibles dependen del modelo de balanza.

Peso objetivo	Define el peso objetivo del componente. Si la opción Calcular objetivo está configurada en Concentración objetivo , se calculará el Peso objetivo y no se podrá editar manualmente.	Numérico
Concentración objetivo	Define la concentración objetivo del componente. Este ajuste solo está disponible si la opción Calcular objetivo está configurada como Concentración objetivo .	Numérico (0 % de 0,001 a 100 %)
-Tolerancia	Define el límite de tolerancia mínima. Este ajuste solo está disponible si se ha definido un Peso objetivo o una Concentración objetivo .	Numérico
+Tolerancia	Define el límite de tolerancia máximo. Este ajuste solo está disponible si se ha definido un Peso objetivo o una Concentración objetivo .	Numérico

* Configuración de fábrica

Vea también a este respecto

 Creación de un método "Formulación sencilla" ▶ página 38

 Uso de métodos con varias muestras de pesaje (detalladas) ▶ página 44



6.2.2.7 Automatización

Parámetro	Descripción	Valores
Destino de datos de código de barras	Si un lector de código de barras está conectado a la balanza, esta opción define cómo se procesan los datos. Entrada del teclado: los datos se escriben en la ventana de entrada abierta en ese momento. Si no hay ninguna ventana de entrada abierta, los datos se ignoran. Valor de peso objetivo: los datos de los códigos de barras se interpretan como un valor para el peso objetivo. ID de tarea 1: los datos de los códigos de barras recibidos se tratan como mensajes de identificación para este ID de tarea. ID de resultado 1: los datos de los códigos de barras recibidos se tratan como mensajes de identificación para este ID de resultado. Los elementos disponibles en el menú desplegable dependen del Número de ID de tareas y del Número de ID de resultados especificados para el método. Asegúrese de que los caracteres del código de barras escaneado sean compatibles con el formato del campo en el que deben insertarse.	Entrada del teclado* Valor de peso objetivo ID de tarea 1 ID de resultado 1 ...

* Configuración de fábrica

Automatización del pesaje

Parámetro	Descripción	Valores
Puesta a cero automática	Activo: la balanza se pondrá a cero automáticamente cuando el peso no alcance un umbral predefinido. Esta configuración no está disponible para balanzas aprobadas.	Activo Inactivo*
Umbral de cero automático	Define el umbral de la Puesta a cero automática . Este ajuste solo está disponible si la opción Puesta a cero automática está configurada como Activo .	Numérico

Modo de tara	Define el modo de tara. Ninguna: sin tara automática. Tara automática: la balanza guarda automáticamente el primer peso estable como la tara. Tara predeterminada: permite introducir manualmente un valor numérico o una tara fija.	Ninguna* Tara automática Tara predeterminada
Umbral de tara automático	Define el umbral de la opción Modo de tara . Este valor define el peso mínimo que debe aplicarse al plato de pesaje para que se guarde automáticamente como tara. Si el peso se halla por debajo de los límites, no se transferirá automáticamente a la memoria de tara. En lugar de introducir el peso, el contenedor de tara más ligero puede colocarse sobre el plato de pesaje y pulsarse, posteriormente, el botón  . El peso aplicado se toma directamente como límite. Este ajuste solo está disponible si la opción Modo de tara está configurada como Tara automática .	Numérico
Valor tara predeterminada	Define un valor de peso para la función de pretara. En lugar de introducir el valor, el contenedor de tara correspondiente puede colocarse sobre el plato de pesaje y pulsarse, posteriormente, el botón  . El peso se toma directamente como el valor de pretara. Este ajuste solo está disponible si la opción Modo de tara está configurada como Tara predeterminada .	Numérico
Tara automática tras el resultado	Si esta opción está ajustada en Activo , la balanza se tara automáticamente cuando se añade un resultado al Lista de resultados .	Activo Inactivo*
Finalización de tarea automática	Activo: la balanza finaliza de forma automática una tarea en ejecución después de que la última muestra de pesaje se haya añadido al Lista de resultados . Esta configuración solo está disponible si el método utiliza varias muestras de pesaje.	Activo Inactivo*

* Configuración de fábrica

Vea también a este respecto

 Creación de un método "Formulación sencilla" ▶ página 38

6.2.2.8 Imprimir / Export

Parámetro	Descripción	Valores
Exportación de datos e impresión de cinta	Define el contenido de la impresión o exportación, así como qué acciones de impresión/exportación se realizan automáticamente cuando finaliza la tarea. Esta sección contiene varias configuraciones que se describen en la tabla Exportación de datos e impresión de cinta .	
Impresión de etiquetas para tarea	Define la plantilla de la etiqueta para tarea que se va a imprimir, es decir, qué datos se incluyen en la etiqueta y en qué formato. Esta sección contiene varias configuraciones que se describen en la tabla Impresión de etiquetas para tarea .	

Impresión de etiquetas para muestra de pesaje	Define la plantilla de la etiqueta para muestra de pesaje que se va a imprimir, es decir, qué datos se incluyen en la etiqueta y en qué formato. Esta sección contiene varias configuraciones que se describen en la tabla Impresión de etiquetas para muestra de pesaje .	
Corte de etiquetas	Define si las etiquetas deben cortarse después de la impresión. Por etiqueta: las etiquetas se cortan después de imprimirlas. Por tarea: las etiquetas se cortan al completarse la tarea. Este ajuste solo es relevante si la impresora de etiquetas conectada puede cortar etiquetas.	Apagado* Por etiqueta Por tarea

* Configuración de fábrica

6.2.2.8.1 Exportación de datos e impresión de cinta



Salida automática de datos

Parámetro	Descripción	Valores
Impresora de cinta	Activa/desactiva la impresión automática del Lista de resultados en una impresora de cinta cuando se pulsa el botón Completar . Los datos que se transmitirán a la impresora pueden definirse en el apartado Configuración de plantilla .	Activo Inactivo*
Exportar resultados	Activa/desactiva la exportación automática de datos a un dispositivo de almacenamiento USB cuando se pulsa el botón Completar .	Activo Inactivo*
Valor de peso	Activa/desactiva la opción de enviar automáticamente el valor del peso a través de USB o Ethernet cuando se pulsa Añadir resultado .	Activo Inactivo*

* Configuración de fábrica

Plantilla de impresión de cinta

Este elemento del menú puede utilizarse para definir qué información se imprimirá en la impresora de cinta. Cada parámetro individual se puede configurar como **Inactivo** o **Activo** a través de la casilla de verificación correspondiente. Para activar o desactivar todos los parámetros al mismo tiempo, proceda de la siguiente manera:

- Para deshabilitar todas las casillas de verificación a la vez, pulse  **Anular sel. todo**.
➔ Todos los parámetros están configurados como **Inactivo**.
- Para habilitar todas las casillas de verificación a la vez, pulse  **Seleccionar todo**.
➔ Todos los parámetros están configurados como **Activo**.

Configuración de plantilla

Parámetro	Descripción	Valores
Encabezado y pie de página	Define el encabezado o el pie de página que se imprimirán.	Título Texto del título Fecha/hora Usuario Firma Líneas de separación Títulos de grupos
Información de la balanza	Define qué información de la balanza se imprimirá.	Tipo de balanza ID de balanza Número de serie de balanza Versión de software

Información de calidad	Define qué información sobre calidad se imprimirá.	Perfil tolerancia Ajuste de fecha/hora Nombre del test rutinario Fecha de ejecución último test rutinario Resultado del test rutinario Estado aprobado por GWP Estado de nivel Estado MinWeigh
Información de tarea	Define qué información sobre la tarea se imprimirá.	Nombre del método Comentario del método ID de tarea Volumen del frasco Peso de referencia Fecha de caducidad Fecha de producción
Información de la muestra de pesaje	Define qué información sobre las muestras de pesaje se imprimirá.	Mostrar muestras de pesaje excluidas Estado de resultado ID de resultados Masa molar Pureza Cantidad sustancia Concentración Estado aprobado por GWP Estado de nivel Estado MinWeigh Estado de tolerancia Objetivo y tolerancias
Información de detalles de resultados	Define qué información sobre el resultado de la medición se imprimirá.	Peso Tara Peso bruto Pesas info. Fecha/hora Estabilidad

6.2.2.8.2 Impresión de etiquetas para tarea

Parámetro	Descripción	Valores
Impresión etiquet. automática para tarea	Cuando esta opción está configurada como Activo , la etiqueta de la tarea se imprime automáticamente al pulsar Completar .	Activo Inactivo*
Copias	Define cuántas copias de la etiqueta se imprimirán.	Numéricos
Plantillas usadas	Permite seleccionar la plantilla de etiquetas.	Las etiquetas disponibles se muestran a continuación.

* Configuración de fábrica

Configuración del campo

Se puede definir el contenido de cada campo de etiqueta de forma individual.

Parámetro	Descripción	Valores
Campo de etiqueta 1	Define qué información aparece en cada campo de la etiqueta. El número de campos de la etiqueta depende de la plantilla seleccionada.	Las entradas disponibles dependen de la configuración del método.

Ajustes del código de barras

Se puede definir el contenido de cada campo del código de barras. Este apartado solo está disponible cuando el **Plantillas usadas** seleccionado contiene al menos un código 2D.

Parámetro	Descripción	Valores
Delimitador	Define el delimitador entre entradas de código de barras. Esta configuración solo está disponible cuando las Plantillas usadas seleccionadas contienen varios códigos 2D.	TAB* Avance de página Retorno de carro Espacio Definido por el usuario
Campo código de barras 1	Define qué información aparece en cada código de barras. El número de los códigos de barras depende de la plantilla seleccionada.	Las entradas disponibles dependen de la configuración del método.

* Configuración de fábrica

6.2.2.8.3 Impresión de etiquetas para muestra de pesaje

Parámetro	Descripción	Valores
Impresión etiq. autom. para muestra de pesaje	Cuando se configura como Activo , la etiqueta de la muestra de pesaje se imprime automáticamente al pulsar Añadir resultado .	Activo Inactivo*
Copias	Define cuántas copias de la etiqueta se imprimirán.	Numéricos
Plantillas usadas	Permite seleccionar la plantilla de etiquetas.	Las etiquetas disponibles se muestran a continuación.

* Configuración de fábrica

Configuración del campo

Se puede definir el contenido de cada campo de etiqueta de forma individual.

Parámetro	Descripción	Valores
Campo de etiqueta 1	Define qué información aparece en cada campo de la etiqueta. El número de campos de la etiqueta depende de la plantilla seleccionada.	Las entradas disponibles dependen de la configuración del método.

Ajustes del código de barras

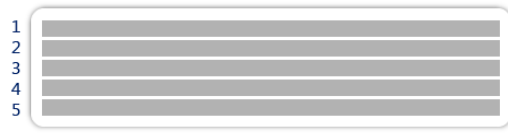
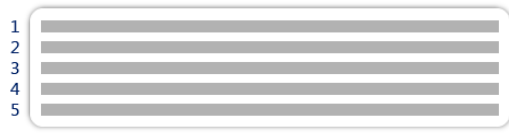
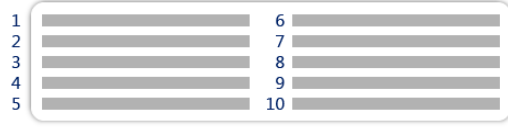



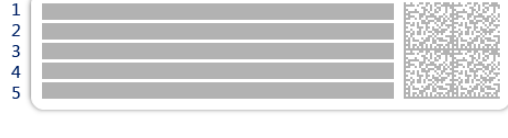
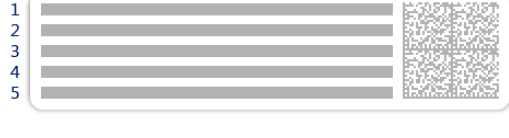
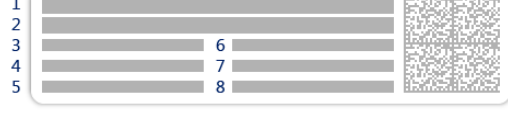
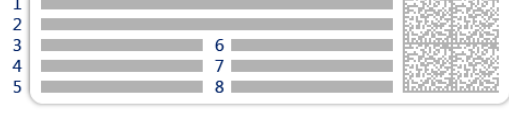
Se puede definir el contenido de cada campo del código de barras. Este apartado solo está disponible cuando el **Plantillas usadas** seleccionado contiene al menos un código 2D.

Parámetro	Descripción	Valores
Delimitador	Define el delimitador entre entradas de código de barras. Esta configuración solo está disponible cuando las Plantillas usadas seleccionadas contienen varios códigos 2D.	TAB* Avance de página Retorno de carro Espacio Definido por el usuario
Campo código de barras 1	Define qué información aparece en cada código de barras. El número de los códigos de barras depende de la plantilla seleccionada.	Las entradas disponibles dependen de la configuración del método.

* Configuración de fábrica

6.2.2.8.4 Etiquetas disponibles

Se pueden seleccionar las siguientes disposiciones para etiquetas:

 <p>5 campos grandes</p>	 <p>5 campos pequeños</p>
 <p>10 campos pequeños</p>	 <p>Código de barras 1D con 3 campos grandes</p>
 <p>Código de barras 1D con 3 campos pequeños</p>	 <p>Código de barras 1D con 6 campos pequeños</p>
 <p>Código de barras 2D con 5 campos grandes</p>	 <p>Código de barras 2D con 5 campos pequeños</p>
 <p>Código de barras 2D con 2 campos grandes y 6 campos pequeños</p>	 <p>Código de barras 2D con 8 campos pequeños</p>




6.2.3 Configuración: método "Recuento de piezas"

≡ Navegación: ≡ Métodos > ≡ Lista métodos > 🏠 mi recuento de piezas > ✎ Editar

✎ Editar método - mi recuento de piezas

<div style="border-bottom: 1px solid black; padding: 5px;"> <p>☰ General</p> </div> <div style="border-bottom: 1px solid black; padding: 5px;"> <p>🆔 Formato de ID</p> </div> <div style="border-bottom: 1px solid black; padding: 5px;"> <p>⚙️ Pesaje</p> </div> <div style="padding: 5px;"> <p>🔧 Muestra de pesaje</p> </div>	<p>Tipo de método Recuento de piezas</p> <hr/> <p>Nombre del método mi recuento de piezas</p> <hr/> <p>Comentario <i>Introducir aquí</i></p>
<p>🏠 Cerrar</p>	<p>✅ Guardar</p>

Los ajustes del método de **Recuento de piezas** se agrupan del siguiente modo:

-  **General**
-  **Formato de ID**
-  **Pesaje**
-  **Muestra de pesaje**
-  **Automatización**
-  **Imprimir / Export**

Vea también a este respecto

 Creación de un método "Recuento de piezas" ▶ página 39

 Edición de un método ▶ página 43

6.2.3.1 General

El **Tipo de método** se define en el asistente durante la creación del método y no se puede cambiar.

Parámetro	Descripción	Valores
Nombre del método	Define el nombre del método.	Texto (de 1 a 22 caracteres)
Comentario	El método se puede describir con un comentario.	Texto (de 0 a 128 caracteres)
Bloquear método	Bloquea el método para evitar ediciones adicionales.	Activo Inactivo*

* Configuración de fábrica

6.2.3.2 Formato de ID

ID de tareas

Parámetro	Descripción	Valores
Número de ID de tareas	Define el número de ID de tareas. Si el Número de ID de tareas es superior a 0, las configuraciones de ID de tarea , Descripción de la tarea y Prefijo/Valor por defecto estarán disponibles para cada ID de tarea individual.	0 1* 2
ID de tarea 1	Define el tipo de nombre del ID de tarea. Manual con valor predet.: el valor del ID de tarea se puede introducir manualmente durante el tiempo de ejecución del método. Marca de hora automática: el sistema proporciona un valor creado a partir de un prefijo con la fecha y hora actuales incluidas.	Manual con valor predet.* Marca de hora automática
Descripción de la tarea	Permite definir una etiqueta para cada campo de ID de tarea.	Texto (de 0 a 32 caracteres)
Valor por defecto	Define un valor por defecto para el ID de tarea. El valor del ID de tarea se puede cambiar manualmente durante la ejecución del método. Este ajuste solo está disponible si la opción ID de tarea correspondiente está configurada como Manual con valor predet.	Texto (de 0 a 32 caracteres)
Prefijo	Define un prefijo para el ID de tarea. Este ajuste solo está disponible si la opción ID de tarea correspondiente está configurada como Marca de hora automática.	Texto (de 0 a 32 caracteres)

* Configuración de fábrica

ID de resultados

Parámetro	Descripción	Valores
Número de ID de resultados	Define el número de ID de resultado. Si el Número de ID de resultados es superior a 0, las configuraciones de ID de resultado , Descr. resultados y Prefijo/Valor por defecto estarán disponibles para cada ID de resultado individual.	0 1* 2
ID de resultado 1	Define el tipo de nombre del ID de resultado. Manual con valor predet.: el valor del ID de resultado se puede introducir manualmente durante el tiempo de ejecución del método. Contador automático: el sistema proporciona un valor creado a partir de un Prefijo al que se le añade un número único (contador).	Manual con valor predet.* Contador automático
Descr. resultados	Permite definir una etiqueta para cada ID de resultado.	Texto (de 0 a 32 caracteres)
Valor por defecto	Define un valor por defecto para el ID de resultado. El valor del ID de resultado se puede cambiar manualmente durante la ejecución del método. Este ajuste solo está disponible si la opción ID de resultado correspondiente está configurada como Manual con valor predet.	Texto (de 0 a 32 caracteres)
Prefijo	Define un prefijo para el ID de resultado. Este ajuste solo está disponible si la opción ID de resultado correspondiente está configurada como Contador automático .	Texto (de 0 a 32 caracteres)

* Configuración de fábrica

6.2.3.3 Pesaje

Configuración de pesaje

Parámetro	Descripción	Valores
Perfil tolerancia	Un perfil de tolerancia almacena todos los ajustes de la balanza necesarios para un determinado método de pesaje. Es posible crear diferentes perfiles de tolerancia para diferentes métodos de pesaje.	El usuario crea perfiles de tolerancia para aplicaciones y balanzas específicas.
Modo de captura de peso	Define el comportamiento que se da cuando se pulsa el botón para añadir el resultado o cuando la creación automática del resultado de pesaje activa la función de añadir resultado. Estable: el sistema espera hasta obtener un peso estable. Inmediato: el sistema no espera hasta obtener un peso estable. El sistema espera durante un número definido de segundos (Retraso en captura de peso). Tras este retraso en la captura del peso, se captura el valor de peso en la corriente de peso.	Estable* Inmediato
Retraso en captura de peso	Define el tiempo en segundos que la balanza esperará para capturar el peso después de pulsar el botón para añadir el resultado o cuando la creación automática del resultado de pesaje activa la función de añadir resultado. Este ajuste solo está disponible si la opción Modo de captura de peso está configurada como Inmediato .	Numérico (5 segundos* de 0 a 60 segundos)

* Configuración de fábrica

Estadística

Parámetro	Descripción	Valores
Activar estadística	<p>Si Activar estadística se ajusta como Activo, se calcularán las siguientes estadísticas:</p> <p>Recuento: número de elementos utilizados para las estadísticas</p> <p>Suma: suma de todos los valores (posiciones decimales y unidad en función de la configuración del método)</p> <p>Mínimo: el valor más pequeño (posiciones decimales y unidad en función de la configuración del método)</p> <p>Máximo: el valor más grande (posiciones decimales y unidad en función de la configuración del método)</p> <p>Rango: la diferencia entre el valor más grande y el valor más pequeño (posiciones decimales y unidad en función de la configuración del método)</p> <p>Media: Los valores se suman y se dividen entre el número de valores, redondeados a 1 dígito más que los decimales configurados en el perfil de tolerancia asociado (unidad según la configuración del método).</p> <p>Desviación típica: desviación típica redondeada a 1 dígito más que los decimales configurados en el perfil de tolerancia asociado (unidad según la configuración del método)</p> <p>Desviación estándar relativa: desviación típica relativa (redondeada a 2 decimales en %)</p> <p>Los valores estadísticos se calculan y se visualizan tan pronto como se añade o se actualiza un resultado.</p>	Activo Inactivo*

* Configuración de fábrica

6.2.3.4 Muestra de pesaje

Valores iniciales para pesaje

Parámetro	Descripción	Valores
Piezas de referencia	Define el número de artículos utilizados para determinar el peso medio por artículo.	Numéricos (1* 1... 10000)
Peso medio de referencia	Define el peso medio para una pieza. El peso medio de una pieza se utiliza como base para el recuento de piezas. Durante la ejecución de la tarea, la balanza calcula el número real de las piezas situadas en el plato de pesaje basándose en el peso medido y en el peso medio de una pieza.	Numérico
Peso objetivo	Define el peso objetivo. El peso objetivo se mostrará en el asistente para el pesaje de la balanza (SmartTrac). Cuando se define un peso objetivo, incluidas las tolerancias, el SmartTrac indica si el peso visualizado en ese momento está dentro de la tolerancia o no.	Numérico
-Tolerancia	Define el límite de tolerancia mínima. Este ajuste solo está disponible si se ha definido un Peso objetivo .	Numérico
+Tolerancia	Define el límite de tolerancia máximo. Este ajuste solo está disponible si se ha definido un Peso objetivo .	Numérico

* Configuración de fábrica

Vea también a este respecto


 Creación de un método "Recuento de piezas" ▶ página 39


6.2.3.5 Automatización

Parámetro	Descripción	Valores
Destino de datos de código de barras	<p>Si un lector de código de barras está conectado a la balanza, esta opción define cómo se procesan los datos.</p> <p>Entrada del teclado: los datos se escriben en la ventana de entrada abierta en ese momento. Si no hay ninguna ventana de entrada abierta, los datos se ignoran.</p> <p>Valor de peso objetivo: los datos de los códigos de barras se interpretan como un valor para el peso objetivo.</p> <p>ID de tarea 1: los datos de los códigos de barras recibidos se tratan como mensajes de identificación para este ID de tarea.</p> <p>ID de resultado 1: los datos de los códigos de barras recibidos se tratan como mensajes de identificación para este ID de resultado.</p> <p>Los elementos disponibles en el menú desplegable dependen del Número de ID de tareas y del Número de ID de resultados especificados para el método.</p> <p>Asegúrese de que los caracteres del código de barras escaneado sean compatibles con el formato del campo en el que deben insertarse.</p>	Entrada del teclado* Valor de peso objetivo ID de tarea 1 ID de resultado 1 ...

* Configuración de fábrica

Automatización del pesaje

Parámetro	Descripción	Valores
Puesta a cero automática	<p>Activo: la balanza se pondrá a cero automáticamente cuando el peso no alcance un umbral predefinido.</p> <p>Esta configuración no está disponible para balanzas aprobadas.</p>	Activo Inactivo*
Umbral de cero automático	<p>Define el umbral de la Puesta a cero automática.</p> <p>Este ajuste solo está disponible si la opción Puesta a cero automática está configurada como Activo.</p>	Numérico
Modo de tara	<p>Define el modo de tara.</p> <p>Ninguna: sin tara automática.</p> <p>Tara automática: la balanza guarda automáticamente el primer peso estable como la tara.</p> <p>Tara predeterminada: permite introducir manualmente un valor numérico o una tara fija.</p>	Ninguna* Tara automática Tara predeterminada
Umbral de tara automático	<p>Define el umbral de la opción Modo de tara.</p> <p>Este valor define el peso mínimo que debe aplicarse al plato de pesaje para que se guarde automáticamente como tara. Si el peso se halla por debajo de los límites, no se transferirá automáticamente a la memoria de tara.</p> <p>En lugar de introducir el peso, el contenedor de tara más ligero puede colocarse sobre el plato de pesaje y pulsarse, posteriormente, el botón . El peso aplicado se toma directamente como límite.</p> <p>Este ajuste solo está disponible si la opción Modo de tara está configurada como Tara automática.</p>	Numérico

Valor tara predefinida	Define un valor de peso para la función de pretara. En lugar de introducir el valor, el contenedor de tara correspondiente puede colocarse sobre el plato de pesaje y pulsarse, posteriormente, el botón  . El peso se toma directamente como el valor de pretara. Este ajuste solo está disponible si la opción Modo de tara está configurada como Tara predefinida .	Numérico
Resultado automático	Generación automática de un resultado de pesaje tras alcanzar un umbral. Ninguna: no se generará ningún resultado automático. Sin tara de muestra: tras retirar del plato de pesaje un valor de peso que haya alcanzado el umbral, la balanza no se tara.	Ninguna* Sin tara de muestra
Umbral de resultados automático	Define el umbral del Resultado automático . El resultado se añade automáticamente al Lista de resultados únicamente si el peso de la muestra es superior al umbral definido. Este ajuste solo está disponible si la opción Resultado automático está configurada como Activo .	Numérico
Disparador de peso	Define el comportamiento del Umbral de resultados automático . Por encima de: el resultado de pesaje se genera cuando el peso está por encima del umbral definido. Por debajo de: el resultado de pesaje se genera cuando el peso está por debajo del umbral definido. Este ajuste solo está disponible si la opción Resultado automático está configurada como Sin tara de muestra .	Por encima de* Por debajo de
Tara automática tras el resultado	Si esta opción está ajustada en Activo , la balanza se tara automáticamente cuando se añade un resultado al Lista de resultados .	Activo Inactivo*

* Configuración de fábrica

Cuando se utilice **Resultado automático**, asegúrese de que el **Peso medio de referencia** de una pieza sea superior al **Umbral de resultados automático**.

Vea también a este respecto

 Creación de un método "Recuento de piezas" ▶ página 39

6.2.3.6 Imprimir / Export

Parámetro	Descripción	Valores
Exportación de datos e impresión de cinta	Define el contenido de la impresión o exportación, así como qué acciones de impresión/exportación se realizan automáticamente cuando finaliza la tarea. Esta sección contiene varias configuraciones que se describen en la tabla Exportación de datos e impresión de cinta .	
Impresión de etiquetas para tarea	Define la plantilla de la etiqueta para tarea que se va a imprimir, es decir, qué datos se incluyen en la etiqueta y en qué formato. Esta sección contiene varias configuraciones que se describen en la tabla Impresión de etiquetas para tarea .	

Impresión de etiquetas para muestra de pesaje	Define la plantilla de la etiqueta para muestra de pesaje que se va a imprimir, es decir, qué datos se incluyen en la etiqueta y en qué formato. Esta sección contiene varias configuraciones que se describen en la tabla Impresión de etiquetas para muestra de pesaje .	
Corte de etiquetas	Define si las etiquetas deben cortarse después de la impresión. Por etiqueta: las etiquetas se cortan después de imprimirlas. Por tarea: las etiquetas se cortan al completarse la tarea. Este ajuste solo es relevante si la impresora de etiquetas conectada puede cortar etiquetas.	Apagado* Por etiqueta Por tarea

* Configuración de fábrica

6.2.3.6.1 Exportación de datos e impresión de cinta



Salida automática de datos

Parámetro	Descripción	Valores
Impresora de cinta	Activa/desactiva la impresión automática del Lista de resultados en una impresora de cinta cuando se pulsa el botón Completar . Los datos que se transmitirán a la impresora pueden definirse en el apartado Configuración de plantilla .	Activo Inactivo*
Exportar resultados	Activa/desactiva la exportación automática de datos a un dispositivo de almacenamiento USB cuando se pulsa el botón Completar .	Activo Inactivo*
Valor de peso	Activa/desactiva la opción de enviar automáticamente el valor del peso a través de USB o Ethernet cuando se pulsa Añadir resultado .	Activo Inactivo*

* Configuración de fábrica

Plantilla de impresión de cinta

Este elemento del menú puede utilizarse para definir qué información se imprimirá en la impresora de cinta. Cada parámetro individual se puede configurar como **Inactivo** o **Activo** a través de la casilla de verificación correspondiente. Para activar o desactivar todos los parámetros al mismo tiempo, proceda de la siguiente manera:

- Para deshabilitar todas las casillas de verificación a la vez, pulse  **Anular sel. todo**.
➔ Todos los parámetros están configurados como **Inactivo**.
- Para habilitar todas las casillas de verificación a la vez, pulse  **Seleccionar todo**.
➔ Todos los parámetros están configurados como **Activo**.

Configuración de plantilla

Parámetro	Descripción	Valores
Encabezado y pie de página	Define el encabezado o el pie de página que se imprimirán.	Título Texto del título Fecha/hora Usuario Firma Líneas de separación Títulos de grupos
Información de la balanza	Define qué información de la balanza se imprimirá.	Tipo de balanza ID de balanza Número de serie de balanza Versión de software

Información de calidad	Define qué información sobre calidad se imprimirá.	Perfil tolerancia Ajuste de fecha/hora Nombre del test rutinario Fecha de ejecución último test rutinario Resultado del test rutinario Estado aprobado por GWP Estado de nivel Estado MinWeigh
Información de tarea	Define qué información sobre la tarea se imprimirá.	Nombre del método Comentario del método ID de tareas Configuración de resultados automática Recuento Suma Media Mínimo Máximo Desviación típica Desviación estándar relativa Piezas por debajo -Tolerancia Piezas por encima +Tolerancia
Información de la muestra de pesaje	Define qué información sobre las muestras de pesaje se imprimirá.	Mostrar muestras de pesaje excluidas Estado de resultado ID de resultados Estado aprobado por GWP Estado de nivel Estado MinWeigh Estado de tolerancia Objetivo y tolerancias Piezas de referencia Peso medio de referencia
Información de detalles de resultados	Define qué información sobre el resultado de la medición se imprimirá.	Peso Tara Peso bruto Pesas info. Fecha/hora Estabilidad

6.2.3.6.2 Impresión de etiquetas para tarea

Parámetro	Descripción	Valores
Impresión etiquet. automática para tarea	Cuando esta opción está configurada como Activo , la etiqueta de la tarea se imprime automáticamente al pulsar Completar .	Activo Inactivo*
Copias	Define cuántas copias de la etiqueta se imprimirán.	Numéricos
Plantillas usadas	Permite seleccionar la plantilla de etiquetas.	Las etiquetas disponibles se muestran a continuación.

* Configuración de fábrica

Configuración del campo

Se puede definir el contenido de cada campo de etiqueta de forma individual.

Parámetro	Descripción	Valores
Campo de etiqueta 1	Define qué información aparece en cada campo de la etiqueta. El número de campos de la etiqueta depende de la plantilla seleccionada.	Las entradas disponibles dependen de la configuración del método.

Ajustes del código de barras

Se puede definir el contenido de cada campo del código de barras. Este apartado solo está disponible cuando el **Plantillas usadas** seleccionado contiene al menos un código 2D.

Parámetro	Descripción	Valores
Delimitador	Define el delimitador entre entradas de código de barras. Esta configuración solo está disponible cuando las Plantillas usadas seleccionadas contienen varios códigos 2D.	TAB* Avance de página Retorno de carro Espacio Definido por el usuario
Campo código de barras 1	Define qué información aparece en cada código de barras. El número de los códigos de barras depende de la plantilla seleccionada.	Las entradas disponibles dependen de la configuración del método.

* Configuración de fábrica

6.2.3.6.3 Impresión de etiquetas para muestra de pesaje

Parámetro	Descripción	Valores
Impresión etiq. autom. para muestra de pesaje	Cuando se configura como Activo , la etiqueta de la muestra de pesaje se imprime automáticamente al pulsar Añadir resultado .	Activo Inactivo*
Copias	Define cuántas copias de la etiqueta se imprimirán.	Numéricos
Plantillas usadas	Permite seleccionar la plantilla de etiquetas.	Las etiquetas disponibles se muestran a continuación.

* Configuración de fábrica

Configuración del campo

Se puede definir el contenido de cada campo de etiqueta de forma individual.

Parámetro	Descripción	Valores
Campo de etiqueta 1	Define qué información aparece en cada campo de la etiqueta. El número de campos de la etiqueta depende de la plantilla seleccionada.	Las entradas disponibles dependen de la configuración del método.

Ajustes del código de barras

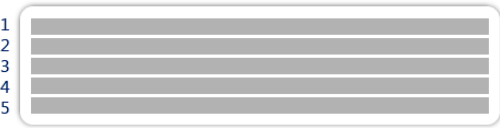
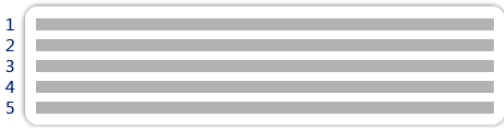
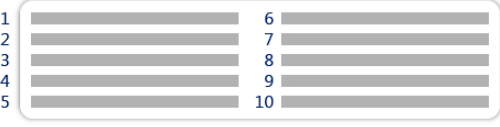



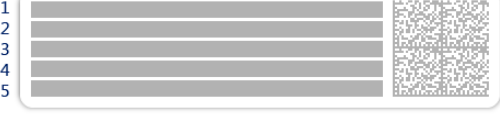

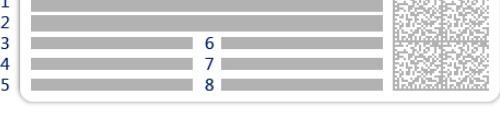
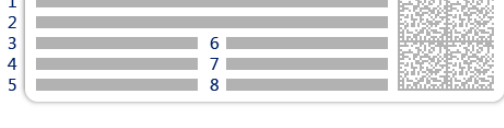
Se puede definir el contenido de cada campo del código de barras. Este apartado solo está disponible cuando el **Plantillas usadas** seleccionado contiene al menos un código 2D.

Parámetro	Descripción	Valores
Delimitador	Define el delimitador entre entradas de código de barras. Esta configuración solo está disponible cuando las Plantillas usadas seleccionadas contienen varios códigos 2D.	TAB* Avance de página Retorno de carro Espacio Definido por el usuario
Campo código de barras 1	Define qué información aparece en cada código de barras. El número de los códigos de barras depende de la plantilla seleccionada.	Las entradas disponibles dependen de la configuración del método.

* Configuración de fábrica

6.2.3.6.4 Etiquetas disponibles

Se pueden seleccionar las siguientes disposiciones para etiquetas:

 <p>5 campos grandes</p>	 <p>5 campos pequeños</p>
 <p>10 campos pequeños</p>	 <p>Código de barras 1D con 3 campos grandes</p>
 <p>Código de barras 1D con 3 campos pequeños</p>	 <p>Código de barras 1D con 6 campos pequeños</p>
 <p>Código de barras 2D con 5 campos grandes</p>	 <p>Código de barras 2D con 5 campos pequeños</p>
 <p>Código de barras 2D con 2 campos grandes y 6 campos pequeños</p>	 <p>Código de barras 2D con 8 campos pequeños</p>



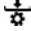



6.2.4 Configuración: método "Valoración"

≡ Navegación: ☰ Métodos > ☰ Lista métodos > ✖ mi valoración > ✎ Editar



✎ Editar método - mi valoración

<div style="background-color: #4a7ebb; color: white; padding: 2px; display: flex; align-items: center;"> ☰ General </div>	Tipo de método Valoración
<div style="background-color: #4a7ebb; color: white; padding: 2px; display: flex; align-items: center;"> ID Formato de ID </div>	Nombre del método mi valoración
<div style="background-color: #4a7ebb; color: white; padding: 2px; display: flex; align-items: center;"> ⚙️ Pesaje </div>	Comentario <i>Introducir aquí</i>
<div style="background-color: #4a7ebb; color: white; padding: 2px; display: flex; align-items: center;"> 🧪 Muestra de pesaje </div>	
<div style="background-color: #4a7ebb; color: white; padding: 5px; display: flex; justify-content: space-around; align-items: center;"> 🏠 Cerrar ✔ Guardar </div>	

Los ajustes del método de **Valoración** se agrupan del siguiente modo:

-  **General**
-  **Formato de ID**
-  **Pesaje**
-  **Muestra de pesaje**
-  **Automatización**
-  **Imprimir / Export**

Vea también a este respecto

-  Creación de un método "Valoración" ▶ página 41
-  Edición de un método ▶ página 43

6.2.4.1 General

El **Tipo de método** se define en el asistente durante la creación del método y no se puede cambiar.

Parámetro	Descripción	Valores
Nombre del método	Define el nombre del método.	Texto (de 1 a 22 caracteres)
Comentario	El método se puede describir con un comentario.	Texto (de 0 a 128 caracteres)
Bloquear método	Bloquea el método para evitar ediciones adicionales.	Activo Inactivo*

* Configuración de fábrica

6.2.4.2 Formato de ID

ID de tareas

Parámetro	Descripción	Valores
Número de ID de tareas	Define el número de ID de tareas. Si el Número de ID de tareas es superior a 0, las configuraciones de ID de tarea , Descripción de la tarea y Prefijo/Valor por defecto estarán disponibles para cada ID de tarea individual.	0 1* 2
ID de tarea 1	Define el tipo de nombre del ID de tarea. Manual con valor predet.: el valor del ID de tarea se puede introducir manualmente durante el tiempo de ejecución del método. Marca de hora automática: el sistema proporciona un valor creado a partir de un prefijo con la fecha y hora actuales incluidas.	Manual con valor predet.* Marca de hora automática
Descripción de la tarea	Permite definir una etiqueta para cada campo de ID de tarea.	Texto (de 0 a 32 caracteres)
Valor por defecto	Define un valor por defecto para el ID de tarea. El valor del ID de tarea se puede cambiar manualmente durante la ejecución del método. Este ajuste solo está disponible si la opción ID de tarea correspondiente está configurada como Manual con valor predet.	Texto (de 0 a 32 caracteres)
Prefijo	Define un prefijo para el ID de tarea. Este ajuste solo está disponible si la opción ID de tarea correspondiente está configurada como Marca de hora automática.	Texto (de 0 a 32 caracteres)

* Configuración de fábrica

ID de resultados

Parámetro	Descripción	Valores
Número de ID de resultados	Define el número de ID de resultado. Si el Número de ID de resultados es superior a 0, las configuraciones de ID de resultado , Descr. resultados y Prefijo/Valor por defecto estarán disponibles para cada ID de resultado individual.	0 1* 2
ID de resultado 1	Define el tipo de nombre del ID de resultado. Manual con valor predet.: el valor del ID de resultado se puede introducir manualmente durante el tiempo de ejecución del método. Contador automático: el sistema proporciona un valor creado a partir de un Prefijo al que se le añade un número único (contador).	Manual con valor predet.* Contador automático
Descr. resultados	Permite definir una etiqueta para cada ID de resultado.	Texto (de 0 a 32 caracteres)
Valor por defecto	Define un valor por defecto para el ID de resultado. El valor del ID de resultado se puede cambiar manualmente durante la ejecución del método. Este ajuste solo está disponible si la opción ID de resultado correspondiente está configurada como Manual con valor predet..	Texto (de 0 a 32 caracteres)
Prefijo	Define un prefijo para el ID de resultado. Este ajuste solo está disponible si la opción ID de resultado correspondiente está configurada como Contador automático .	Texto (de 0 a 32 caracteres)

* Configuración de fábrica

6.2.4.3 Pesaje

Configuración de pesaje

Parámetro	Descripción	Valores
Perfil tolerancia	Un perfil de tolerancia almacena todos los ajustes de la balanza necesarios para un determinado método de pesaje. Es posible crear diferentes perfiles de tolerancia para diferentes métodos de pesaje.	El usuario crea perfiles de tolerancia para aplicaciones y balanzas específicas.
Modo de captura de peso	Define el comportamiento que se da cuando se pulsa el botón para añadir el resultado o cuando la creación automática del resultado de pesaje activa la función de añadir resultado. Estable: el sistema espera hasta obtener un peso estable. Inmediato: el sistema no espera hasta obtener un peso estable. El sistema espera durante un número definido de segundos (Retraso en captura de peso). Tras este retraso en la captura del peso, se captura el valor de peso en la corriente de peso.	Estable* Inmediato
Retraso en captura de peso	Define el tiempo en segundos que la balanza esperará para capturar el peso después de pulsar el botón para añadir el resultado o cuando la creación automática del resultado de pesaje activa la función de añadir resultado. Este ajuste solo está disponible si la opción Modo de captura de peso está configurada como Inmediato .	Numérico (5 segundos* de 0 a 60 segundos)

* Configuración de fábrica

Electrostática

Parámetro	Descripción	Valores
Ionizador	Define si se activará o desactivará el ionizador.	Activo Inactivo*

* Configuración de fábrica

Vea también a este respecto

[🔗 Creación de un método "Valoración" ▶ página 41](#)

6.2.4.4 Muestra de pesaje

Valores iniciales para pesaje



Parámetro	Descripción	Valores
Unidad	Define la unidad del resultado de pesaje.	Las unidades disponibles dependen del modelo de balanza.
Peso objetivo	Define el peso objetivo. El peso objetivo se mostrará en el asistente para el pesaje de la balanza (SmartTrac). Cuando se define un peso objetivo, incluidas las tolerancias, el SmartTrac indica si el peso visualizado en ese momento está dentro de la tolerancia o no.	Numérico
-Tolerancia	Define el límite de tolerancia mínima. Este ajuste solo está disponible si se ha definido un Peso objetivo .	Numérico
+Tolerancia	Define el límite de tolerancia máximo. Este ajuste solo está disponible si se ha definido un Peso objetivo .	Numérico

6.2.4.5 Automatización

Parámetro	Descripción	Valores
Destino de datos de código de barras	<p>Si un lector de código de barras está conectado a la balanza, esta opción define cómo se procesan los datos.</p> <p>Entrada del teclado: los datos se escriben en la ventana de entrada abierta en ese momento. Si no hay ninguna ventana de entrada abierta, los datos se ignoran.</p> <p>Valor de peso objetivo: los datos de los códigos de barras se interpretan como un valor para el peso objetivo.</p> <p>ID de tarea 1: los datos de los códigos de barras recibidos se tratan como mensajes de identificación para este ID de tarea.</p> <p>ID de resultado 1: los datos de los códigos de barras recibidos se tratan como mensajes de identificación para este ID de resultado.</p> <p>Los elementos disponibles en el menú desplegable dependen del Número de ID de tareas y del Número de ID de resultados especificados para el método.</p> <p>Asegúrese de que los caracteres del código de barras escaneado sean compatibles con el formato del campo en el que deben insertarse.</p>	Entrada del teclado* Valor de peso objetivo ID de tarea 1 ID de resultado 1 ...

* Configuración de fábrica

Automatización del pesaje

Parámetro	Descripción	Valores
Puesta a cero automática	Activo: la balanza se pondrá a cero automáticamente cuando el peso no alcance un umbral predefinido. Esta configuración no está disponible para balanzas aprobadas.	Activo Inactivo*
Umbral de cero automático	Define el umbral de la Puesta a cero automática . Este ajuste solo está disponible si la opción Puesta a cero automática está configurada como Activo .	Numérico
Modo de tara	Define el modo de tara. Ninguna: sin tara automática. Tara automática: la balanza guarda automáticamente el primer peso estable como la tara. Tara predeterminada: permite introducir manualmente un valor numérico o una tara fija.	Ninguna* Tara automática Tara predeterminada
Umbral de tara automático	Define el umbral de la opción Modo de tara . Este valor define el peso mínimo que debe aplicarse al plato de pesaje para que se guarde automáticamente como tara. Si el peso se halla por debajo de los límites, no se transferirá automáticamente a la memoria de tara. En lugar de introducir el peso, el contenedor de tara más ligero puede colocarse sobre el plato de pesaje y pulsarse, posteriormente, el botón  . El peso aplicado se toma directamente como límite. Este ajuste solo está disponible si la opción Modo de tara está configurada como Tara automática .	Numérico
Valor tara predeterminada	Define un valor de peso para la función de pretara. En lugar de introducir el valor, el contenedor de tara correspondiente puede colocarse sobre el plato de pesaje y pulsarse, posteriormente, el botón  . El peso se toma directamente como el valor de pretara. Este ajuste solo está disponible si la opción Modo de tara está configurada como Tara predeterminada .	Numérico
Resultado automático	Generación automática de un resultado de pesaje tras alcanzar un umbral. Ninguna: no se generará ningún resultado automático. Sin tara de muestra: tras retirar del plato de pesaje un valor de peso que haya alcanzado el umbral, la balanza no se tara.	Ninguna* Sin tara de muestra
Umbral de resultados automático	Define el umbral del Resultado automático . El resultado se añade automáticamente al Lista de resultados únicamente si el peso de la muestra es superior al umbral definido. Este ajuste solo está disponible si la opción Resultado automático está configurada como Activo .	Numérico
Disparador de peso	Define el comportamiento del Umbral de resultados automático . Por encima de: el resultado de pesaje se genera cuando el peso está por encima del umbral definido. Por debajo de: el resultado de pesaje se genera cuando el peso está por debajo del umbral definido. Este ajuste solo está disponible si la opción Resultado automático está configurada como Sin tara de muestra .	Por encima de* Por debajo de

Tara automática tras el resultado	Si esta opción está ajustada en Activo , la balanza se tara automáticamente cuando se añade un resultado al Lista de resultados .	Activo Inactivo*
-----------------------------------	---	--------------------

* Configuración de fábrica

Vea también a este respecto

[Creación de un método "Valoración" ▶ página 41](#)

6.2.4.6 Imprimir / Export

Parámetro	Descripción	Valores
Exportación de datos e impresión de cinta	Define el contenido de la impresión o exportación, así como qué acciones de impresión/exportación se realizan automáticamente cuando finaliza la tarea. Esta sección contiene varias configuraciones que se describen en la tabla Exportación de datos e impresión de cinta .	
Impresión de etiquetas para tarea	Define la plantilla de la etiqueta para tarea que se va a imprimir, es decir, qué datos se incluyen en la etiqueta y en qué formato. Esta sección contiene varias configuraciones que se describen en la tabla Impresión de etiquetas para tarea .	
Impresión de etiquetas para muestra de pesaje	Define la plantilla de la etiqueta para muestra de pesaje que se va a imprimir, es decir, qué datos se incluyen en la etiqueta y en qué formato. Esta sección contiene varias configuraciones que se describen en la tabla Impresión de etiquetas para muestra de pesaje .	
Corte de etiquetas	Define si las etiquetas deben cortarse después de la impresión. Por etiqueta: las etiquetas se cortan después de imprimirlas. Por tarea: las etiquetas se cortan al completarse la tarea. Este ajuste solo es relevante si la impresora de etiquetas conectada puede cortar etiquetas.	Apagado* Por etiqueta Por tarea

* Configuración de fábrica

6.2.4.6.1 Exportación de datos e impresión de cinta

Salida automática de datos

Parámetro	Descripción	Valores
Impresora de cinta	Activa/desactiva la impresión automática del Lista de resultados en una impresora de cinta cuando se pulsa el botón Completar . Los datos que se transmitirán a la impresora pueden definirse en el apartado Configuración de plantilla .	Activo Inactivo*
Exportar resultados	Activa/desactiva la exportación automática de datos a un dispositivo de almacenamiento USB cuando se pulsa el botón Completar .	Activo Inactivo*
Valor de peso	Activa/desactiva la opción de enviar automáticamente el valor del peso a través de USB o Ethernet cuando se pulsa Añadir resultado .	Activo Inactivo*

* Configuración de fábrica

Plantilla de impresión de cinta

Este elemento del menú puede utilizarse para definir qué información se imprimirá en la impresora de cinta. Cada parámetro individual se puede configurar como **Inactivo** o **Activo** a través de la casilla de verificación correspondiente. Para activar o desactivar todos los parámetros al mismo tiempo, proceda de la siguiente manera:

- 1 Para deshabilitar todas las casillas de verificación a la vez, pulse **Anular sel. todo**.
 ➔ Todos los parámetros están configurados como **Inactivo**.
- 2 Para habilitar todas las casillas de verificación a la vez, pulse **Seleccionar todo**.
 ➔ Todos los parámetros están configurados como **Activo**.

Configuración de plantilla

Parámetro	Descripción	Valores
Encabezado y pie de página	Define el encabezado o el pie de página que se imprimirán.	Título Texto del título Fecha/hora Usuario Firma Líneas de separación Títulos de grupos
Información de la balanza	Define qué información de la balanza se imprimirá.	Tipo de balanza ID de balanza Número de serie de balanza Versión de software
Información de calidad	Define qué información sobre calidad se imprimirá.	Perfil tolerancia Ajuste de fecha/hora Nombre del test rutinario Fecha de ejecución último test rutinario Resultado del test rutinario Estado aprobado por GWP Estado de nivel Estado MinWeigh
Información de tarea	Define qué información sobre la tarea se imprimirá.	Nombre del método Comentario del método ID de tareas Configuración de resultados automática
Información de la muestra de pesaje	Define qué información sobre las muestras de pesaje se imprimirá.	Mostrar muestras de pesaje excluidas Estado de resultado ID de resultados Densidad Factor de corrección Estado aprobado por GWP Estado de nivel Estado MinWeigh Estado de tolerancia Objetivo y tolerancias
Información de detalles de resultados	Define qué información sobre el resultado de la medición se imprimirá.	Peso Tara Peso bruto Pesas info. Fecha/hora Estabilidad

6.2.4.6.2 Impresión de etiquetas para tarea

Parámetro	Descripción	Valores
Impresión etiquet. automática para tarea	Cuando esta opción está configurada como Activo , la etiqueta de la tarea se imprime automáticamente al pulsar Completar .	Activo Inactivo*
Copias	Define cuántas copias de la etiqueta se imprimirán.	Numéricos

Plantillas usadas	Permite seleccionar la plantilla de etiquetas.	Las etiquetas disponibles se muestran a continuación.
-------------------	--	---

* Configuración de fábrica

Configuración del campo

Se puede definir el contenido de cada campo de etiqueta de forma individual.

Parámetro	Descripción	Valores
Campo de etiqueta 1	Define qué información aparece en cada campo de la etiqueta. El número de campos de la etiqueta depende de la plantilla seleccionada.	Las entradas disponibles dependen de la configuración del método.

Ajustes del código de barras

Se puede definir el contenido de cada campo del código de barras. Este apartado solo está disponible cuando el **Plantillas usadas** seleccionado contiene al menos un código 2D.

Parámetro	Descripción	Valores
Delimitador	Define el delimitador entre entradas de código de barras. Esta configuración solo está disponible cuando las Plantillas usadas seleccionadas contienen varios códigos 2D.	TAB* Avance de página Retorno de carro Espacio Definido por el usuario
Campo código de barras 1	Define qué información aparece en cada código de barras. El número de los códigos de barras depende de la plantilla seleccionada.	Las entradas disponibles dependen de la configuración del método.

* Configuración de fábrica

6.2.4.6.3 Impresión de etiquetas para muestra de pesaje

Parámetro	Descripción	Valores
Impresión etiq. autom. para muestra de pesaje	Cuando se configura como Activo , la etiqueta de la muestra de pesaje se imprime automáticamente al pulsar Añadir resultado .	Activo Inactivo*
Copias	Define cuántas copias de la etiqueta se imprimirán.	Numéricos
Plantillas usadas	Permite seleccionar la plantilla de etiquetas.	Las etiquetas disponibles se muestran a continuación.

* Configuración de fábrica

Configuración del campo

Se puede definir el contenido de cada campo de etiqueta de forma individual.

Parámetro	Descripción	Valores
Campo de etiqueta 1	Define qué información aparece en cada campo de la etiqueta. El número de campos de la etiqueta depende de la plantilla seleccionada.	Las entradas disponibles dependen de la configuración del método.

Ajustes del código de barras

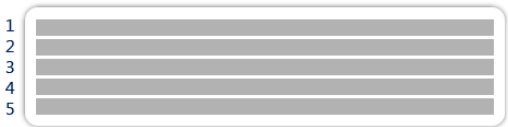
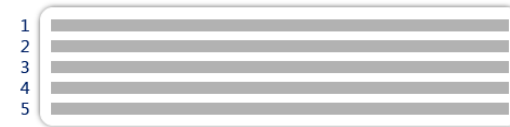
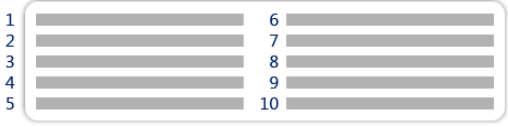



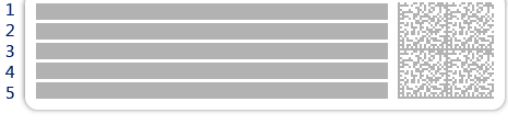
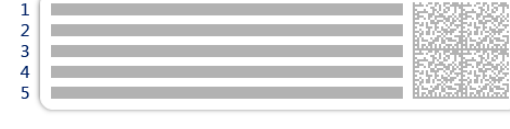
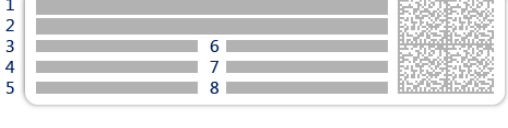
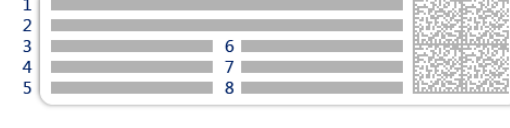
Se puede definir el contenido de cada campo del código de barras. Este apartado solo está disponible cuando el **Plantillas usadas** seleccionado contiene al menos un código 2D.

Parámetro	Descripción	Valores
Delimitador	Define el delimitador entre entradas de código de barras. Esta configuración solo está disponible cuando las Plantillas usadas seleccionadas contienen varios códigos 2D.	TAB* Avance de página Retorno de carro Espacio Definido por el usuario
Campo código de barras 1	Define qué información aparece en cada código de barras. El número de los códigos de barras depende de la plantilla seleccionada.	Las entradas disponibles dependen de la configuración del método.

* Configuración de fábrica

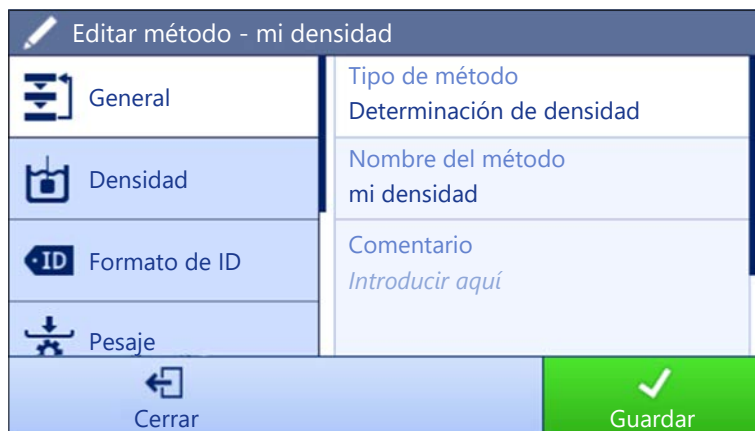
6.2.4.6.4 Etiquetas disponibles

Se pueden seleccionar las siguientes disposiciones para etiquetas:

 <p>1 2 3 4 5</p>	 <p>1 2 3 4 5</p>
5 campos grandes	5 campos pequeños
 <p>1 2 3 4 5 6 7 8 9 10</p>	 <p>1 2 3</p>
10 campos pequeños	Código de barras 1D con 3 campos grandes
 <p>1 2 3</p>	 <p>1 2 3 4 5 6</p>
Código de barras 1D con 3 campos pequeños	Código de barras 1D con 6 campos pequeños
 <p>1 2 3 4 5</p>	 <p>1 2 3 4 5</p>
Código de barras 2D con 5 campos grandes	Código de barras 2D con 5 campos pequeños
 <p>1 2 3 4 5 6 7 8</p>	 <p>1 2 3 4 5 6 7 8</p>
Código de barras 2D con 2 campos grandes y 6 campos pequeños	Código de barras 2D con 8 campos pequeños

6.2.5 Configuración: método "Determinación de densidad"

≡ Navegación: ≡ Métodos > ≡ Lista métodos > 📄 mi densidad > ✎ Editar



Los ajustes del método de **Determinación de densidad** se agrupan del siguiente modo:

- ≡ General
- 📄 Densidad
- 🆔 Formato de ID
- ⚖️ Pesaje
- 🧪 Muestra de pesaje
- ⚙️ Automatización
- 🖨️ Imprimir / Export

Vea también a este respecto

🔗 Creación de un método "Determinación de densidad" ▶ página 42

🔗 Edición de un método ▶ página 43

6.2.5.1 General

El **Tipo de método** se define en el asistente durante la creación del método y no se puede cambiar.

Parámetro	Descripción	Valores
Nombre del método	Define el nombre del método.	Texto (de 1 a 22 caracteres)
Comentario	El método se puede describir con un comentario.	Texto (de 0 a 128 caracteres)
Bloquear método	Bloquea el método para evitar ediciones adicionales.	Activo Inactivo*

* Configuración de fábrica

6.2.5.2 Densidad

El **Tipo de determinación** se define en el asistente durante la creación del método y no se puede cambiar. Si fuese necesario otro **Tipo de determinación**, se deberá crear un nuevo método. Aquí se describen todos los ajustes para todos los tipos de **Determinación de densidad**.

Parámetro	Descripción	Valores
Tipo de determinación	Define el tipo de medición para la determinación de la densidad. Líquido (picnómetro): Determina la densidad de un líquido en un recipiente de cristal, como un picnómetro. Líquido (dispositivo de inmersión): Determina la densidad de un líquido. Sólido: Determina la densidad de un sólido con la ayuda de un kit para la determinación de densidades.	Líquido (picnómetro) Líquido (dispositivo de inmersión) Sólido*
Unidad de densidad	Define la unidad que se usará para la determinación de la densidad. g/cm3 = gramos por cm ³ kg/m3 = kilogramos por m ³ g/l = gramos por litro	g/cm3* kg/m3 g/l
Decimales del valor de densidad	Define el número de cifras decimales con las que se muestra y guarda la densidad.	1 2 3* 4 5
Compensación de densidad del aire	Define el factor de corrección para la calibración de la fuerza. Activo: el resultado de determinación de la densidad se puede corregir con el factor de corrección de calibración de la fuerza y la masa volúmica del aire. Inactivo: no se aplica ninguna corrección.	Activo* Inactivo

* Configuración de fábrica

Vea también a este respecto

[🔗 Creación de un método "Determinación de densidad" ▶ página 42](#)

6.2.5.3 Formato de ID

ID de tareas

Parámetro	Descripción	Valores
Número de ID de tareas	Define el número de ID de tareas. Si el Número de ID de tareas es superior a 0, las configuraciones de ID de tarea , Descripción de la tarea y Prefijo/Valor por defecto estarán disponibles para cada ID de tarea individual.	0 1* 2
ID de tarea 1	Define el tipo de nombre del ID de tarea. Manual con valor predet.: el valor del ID de tarea se puede introducir manualmente durante el tiempo de ejecución del método. Marca de hora automática: el sistema proporciona un valor creado a partir de un prefijo con la fecha y hora actuales incluidas.	Manual con valor predet.* Marca de hora automática
Descripción de la tarea	Permite definir una etiqueta para cada campo de ID de tarea.	Texto (de 0 a 32 caracteres)
Valor por defecto	Define un valor por defecto para el ID de tarea. El valor del ID de tarea se puede cambiar manualmente durante la ejecución del método. Este ajuste solo está disponible si la opción ID de tarea correspondiente está configurada como Manual con valor predet.	Texto (de 0 a 32 caracteres)
Prefijo	Define un prefijo para el ID de tarea. Este ajuste solo está disponible si la opción ID de tarea correspondiente está configurada como Marca de hora automática.	Texto (de 0 a 32 caracteres)

* Configuración de fábrica

ID de resultados

Parámetro	Descripción	Valores
Número de ID de resultados	Define el número de ID de resultado. Si el Número de ID de resultados es superior a 0, las configuraciones de ID de resultado , Descr. resultados y Prefijo/Valor por defecto estarán disponibles para cada ID de resultado individual.	0 1* 2
ID de resultado 1	Define el tipo de nombre del ID de resultado. Manual con valor predet.: el valor del ID de resultado se puede introducir manualmente durante el tiempo de ejecución del método. Contador automático: el sistema proporciona un valor creado a partir de un Prefijo al que se le añade un número único (contador).	Manual con valor predet.* Contador automático
Descr. resultados	Permite definir una etiqueta para cada ID de resultado.	Texto (de 0 a 32 caracteres)
Valor por defecto	Define un valor por defecto para el ID de resultado. El valor del ID de resultado se puede cambiar manualmente durante la ejecución del método. Este ajuste solo está disponible si la opción ID de resultado correspondiente está configurada como Manual con valor predet.	Texto (de 0 a 32 caracteres)
Prefijo	Define un prefijo para el ID de resultado. Este ajuste solo está disponible si la opción ID de resultado correspondiente está configurada como Contador automático .	Texto (de 0 a 32 caracteres)

* Configuración de fábrica

6.2.5.4 Pesaje

Configuración de pesaje

Parámetro	Descripción	Valores
Perfil tolerancia	Un perfil de tolerancia almacena todos los ajustes de la balanza necesarios para un determinado método de pesaje. Es posible crear diferentes perfiles de tolerancia para diferentes métodos de pesaje.	El usuario crea perfiles de tolerancia para aplicaciones y balanzas específicas.
Modo de captura de peso	Define el comportamiento que se da cuando se pulsa el botón para añadir el resultado o cuando la creación automática del resultado de pesaje activa la función de añadir resultado. Estable: el sistema espera hasta obtener un peso estable. Inmediato: el sistema no espera hasta obtener un peso estable. El sistema espera durante un número definido de segundos (Retraso en captura de peso). Tras este retraso en la captura del peso, se captura el valor de peso en la corriente de peso.	Estable* Inmediato
Retraso en captura de peso	Define el tiempo en segundos que la balanza esperará para capturar el peso después de pulsar el botón para añadir el resultado o cuando la creación automática del resultado de pesaje activa la función de añadir resultado. Este ajuste solo está disponible si la opción Modo de captura de peso está configurada como Inmediato .	Numérico (5 segundos* de 0 a 60 segundos)

* Configuración de fábrica

Estadística

Parámetro	Descripción	Valores
Activar estadística	<p>Si Activar estadística se ajusta como Activo, se calcularán las siguientes estadísticas:</p> <p>Recuento: número de elementos utilizados para las estadísticas</p> <p>Suma: suma de todos los valores (posiciones decimales y unidad en función de la configuración del método)</p> <p>Mínimo: el valor más pequeño (posiciones decimales y unidad en función de la configuración del método)</p> <p>Máximo: el valor más grande (posiciones decimales y unidad en función de la configuración del método)</p> <p>Rango: la diferencia entre el valor más grande y el valor más pequeño (posiciones decimales y unidad en función de la configuración del método)</p> <p>Media: Los valores se suman y se dividen entre el número de valores, redondeados a 1 dígito más que los decimales configurados en el perfil de tolerancia asociado (unidad según la configuración del método).</p> <p>Desviación típica: desviación típica redondeada a 1 dígito más que los decimales configurados en el perfil de tolerancia asociado (unidad según la configuración del método)</p> <p>Desviación estándar relativa: desviación típica relativa (redondeada a 2 decimales en %)</p> <p>Los valores estadísticos se calculan y se visualizan tan pronto como se añade o se actualiza un resultado.</p>	Activo Inactivo*

* Configuración de fábrica

6.2.5.5 Muestra de pesaje

Los ajustes de **Muestra de pesaje** son diferentes para los tres tipos de **Determinación de densidad**. Los ajustes de **Valores iniciales para pesaje** se presentan de forma individual para cada **Tipo de determinación**.

Valores iniciales para pesaje – Tipo de determinación: Sólido

Parámetro	Descripción	Valores
Unidad	Define la unidad del resultado de pesaje.	Las unidades disponibles dependen del modelo de balanza.
Temperatura	Define la temperatura del líquido auxiliar (agua destilada o personalizada).	Numérico (de 10 °C a 30,9 °C)
Líquido auxiliar	Define el tipo de líquido auxiliar utilizado para la determinación de la densidad de un sólido.	Agua destilada* Personalizada
Nombre líquido aux.	Define el nombre del líquido auxiliar personalizado. Este ajuste solo está disponible si la opción Líquido auxiliar está configurada como Personalizada .	Texto (0...32 caracteres)
Densi. líquido aux.	Define la densidad del líquido auxiliar personalizado. Este ajuste solo está disponible si la opción Líquido auxiliar está configurada como Personalizada .	Numéricos (0.00001... 100 g/cm ³)

* Configuración de fábrica

Valores iniciales para pesaje – Tipo de determinación: Líquido (dispositivo de inmersión)

Parámetro	Descripción	Valores
Unidad	Define la unidad del resultado de pesaje.	Las unidades disponibles dependen del modelo de balanza.
Temperatura	Define la temperatura del líquido.	Numérico (de 10 °C a 30,9 °C)
Volumen disp. inmer.	Define el volumen del dispositivo de inmersión en cm ³ .	Numérico (de 0,0001 a 500 cm ³)

Valores iniciales para pesaje – Tipo de determinación: Líquido (picnómetro)

Parámetro	Descripción	Valores
Unidad	Define la unidad del resultado de pesaje.	Las unidades disponibles dependen del modelo de balanza.
Temperatura	Define la temperatura del líquido.	Numérico (de 10 °C a 30,9 °C)
Volumen picnómetro	Define el volumen del picnómetro en cm ³ .	Numérico (de 0,001 a 10 000 cm ³)
Peso picnómetro	Define el peso del picnómetro.	Numérico

Vea también a este respecto

 Creación de un método "Determinación de densidad" ▶ página 42

6.2.5.6 Automatización

Parámetro	Descripción	Valores
Destino de datos de código de barras	<p>Si un lector de código de barras está conectado a la balanza, esta opción define cómo se procesan los datos.</p> <p>Entrada del teclado: los datos se escriben en la ventana de entrada abierta en ese momento. Si no hay ninguna ventana de entrada abierta, los datos se ignoran.</p> <p>ID de tarea 1: los datos de los códigos de barras recibidos se tratan como mensajes de identificación para este ID de tarea.</p> <p>ID de resultado 1: los datos de los códigos de barras recibidos se tratan como mensajes de identificación para este ID de resultado.</p> <p>Los elementos disponibles en el menú desplegable dependen del Número de ID de tareas y del Número de ID de resultados especificados para el método.</p> <p>Asegúrese de que los caracteres del código de barras escaneado sean compatibles con el formato del campo en el que deben insertarse.</p>	Entrada del teclado* ID de tarea 1 ID de resultado 1 ...

* Configuración de fábrica

Vea también a este respecto

 Creación de un método "Determinación de densidad" ▶ página 42

6.2.5.7 Imprimir / Export

Parámetro	Descripción	Valores
Exportación de datos e impresión de cinta	Define el contenido de la impresión o exportación, así como qué acciones de impresión/exportación se realizan automáticamente cuando finaliza la tarea. Esta sección contiene varias configuraciones que se describen en la tabla Exportación de datos e impresión de cinta .	

6.2.5.7.1 Exportación de datos e impresión de cinta

Salida automática de datos

Parámetro	Descripción	Valores
Impresora de cinta	Activa/desactiva la impresión automática del Lista de resultados en una impresora de cinta cuando se pulsa el botón Completar . Los datos que se transmitirán a la impresora pueden definirse en el apartado Configuración de plantilla .	Activo Inactivo*
Exportar resultados	Activa/desactiva la exportación automática de datos a un servidor de archivos o a un dispositivo de almacenamiento USB cuando se pulsa el botón Completar .	Activo Inactivo*

* Configuración de fábrica

Plantilla de impresión de cinta

Este elemento del menú puede utilizarse para definir qué información se imprimirá en la impresora de cinta.

Cada parámetro individual se puede configurar como **Inactivo** o **Activo** a través de la casilla de verificación correspondiente. Para activar o desactivar todos los parámetros al mismo tiempo, proceda de la siguiente manera:

- Para deshabilitar todas las casillas de verificación a la vez, pulse **Anular sel. todo**.
➔ Todos los parámetros están configurados como **Inactivo**.
- Para habilitar todas las casillas de verificación a la vez, pulse **Seleccionar todo**.
➔ Todos los parámetros están configurados como **Activo**.

Configuración de plantilla

Parámetro	Descripción	Valores
Encabezado y pie de página	Define el encabezado o el pie de página que se imprimirán.	Título Texto del título Fecha/hora Usuario Firma Líneas de separación Títulos de grupos
Información de la balanza	Define qué información de la balanza se imprimirá.	Tipo de balanza ID de balanza Número de serie de balanza Versión de software
Información de calidad	Define qué información sobre calidad se imprimirá.	Perfil tolerancia Ajuste de fecha/hora Nombre del test rutinario Fecha de ejecución último test rutinario Resultado del test rutinario Estado aprobado por GWP Estado de nivel Estado MinWeigh

Información de tarea	Define qué información sobre la tarea se imprimirá.	Nombre del método Comentario del método ID de tareas Recuento Media Mínimo Máximo Desviación típica Desviación estándar relativa Tipo de determinación de densidad Cifras decim. resultados pesaje de dens. Compensación de densidad del aire
Información de la muestra de pesaje	Define qué información sobre las muestras de pesaje se imprimirá.	Mostrar muestras de pesaje excluidas Estado de resultado ID de resultados Estado aprobado por GWP Estado de nivel Estado MinWeigh Temperatura Nombre y densidad del líquido auxiliar Volumen de la muestra Peso de la muestra en el aire Peso de la muestra en líquido
Información de detalles de resultados	Define qué información sobre el resultado de la medición se imprimirá.	Peso Tara Peso bruto Pesas info. Fecha/hora Estabilidad

6.3 Pesas de control configuración

6.3.1 Configuración: pesa de control individual

☰ Navegación: ☰ Métodos > ⚙ Tests > ⚙ Pesas de control > ⚙ mi peso 1 > ✎ Editar

Parámetro	Descripción	Valores
Nombre pesa contr.	Define el nombre de la pesa de control.	Texto (de 1 a 22 caracteres)
ID pesa control	Define el ID de la pesa de control.	Texto (de 1 a 22 caracteres)
Peso nominal	Define el valor redondeado aproximado del Peso real .	Numérico
Clase de pesas	Define la clase de pesas de acuerdo con OIML o ASTM. También se puede crear una clase de tolerancia personalizada con Propia .	E1 E2 F1 F2 M1 M2 M3 ASTM000 ASTM00 ASTM0 ASTM0 ASTM1 ASTM2 ASTM3 ASTM4 ASTM5 ASTM6 ASTM7 Propia*
Peso real	Define el peso real. El peso real es un peso específico con un valor de masa convencional (CMV) del certificado de calibración de pesos.	Numérico
Siguiente fecha de calibración	Define la siguiente fecha de calibración.	Fecha

Certificado	Si dispone del certificado de la pesa de control, seleccione Activo y rellene la información adicional relacionada con el certificado (véase a continuación).	Activo Inactivo*
ID del certificado	Define el ID del certificado. Este ajuste solo está disponible si la opción ID del certificado está configurada como Activo .	Texto (de 1 a 22 caracteres)
Fecha certificado	Define la fecha del certificado. Este ajuste solo está disponible si la opción ID del certificado está configurada como Activo .	Fecha
ID de juego de pesas	Define el ID del juego de pesas.	Texto (de 1 a 22 caracteres)

* Configuración de fábrica

6.3.2 Configuración: pesa de control combinada

≡ Navegación: ☰ Métodos > ⚙ Tests > ⚙ Pesas de control > ⚙ mi peso 1+2 > ✎ Editar

Parámetro	Descripción	Valores
Nombre pesa contr.	Define el nombre de la pesa de control.	Texto (de 1 a 22 caracteres)
Peso nominal	Muestra la suma de los pesos nominales de todas las pesas individuales incluidas en esta pesa combinada.	Numérico
Clase pesas mín.	Define la clase de pesas mínima de acuerdo con OIML o ASTM. También se puede seleccionar la clase de tolerancia personalizada Propia . Al seleccionar las pesas que componen la pesa combinada, solo se mostrarán las pesas individuales con una clase mejor o igual a la Clase pesas mín. seleccionada.	E1 E2 F1 F2 M1 M2 M3 ASTM000 ASTM00 ASTM0 ASTM1 ASTM2 ASTM3 ASTM4 ASTM5 ASTM6 ASTM7 Propia*
Pesas	Muestra una lista de las pesas de control individuales disponibles. Es posible seleccionar un total de dos o tres pesas de control individuales. Solo se mostrarán las pesas individuales con una clase mejor o igual a la Clase pesas mín. seleccionada.	Lista de pesas de control individuales

* Configuración de fábrica

6.4 Tests configuración

6.4.1 Configuración: Excentricidad

≡ Navegación: ☰ Métodos > ⚙ Tests > ⚙ mi test de excentricidad > ✎ Editar

1. Nombre y tipo

Parámetro	Descripción	Valores
Tipo de test	El tipo de test ha sido predefinido y no puede modificarse en este menú.	Tipos de test disponibles
Nombre	Define el nombre del ensayo.	Texto (de 1 a 22 caracteres)
Test activado	Habilita/deshabilita el test.	Activo* Inactivo
Mostr. inst. prep.	Si esta opción está activada, en la secuencia de ensayo se muestran las instrucciones preparatorias predefinidas.	Activo* Inactivo

Impresión autom.	Al activar esta opción, los resultados de la comprobación se imprimen inmediatamente en la impresora de cinta habilitada después de que se haya calculado el resultado de la comprobación.	Activo Inactivo*
------------------	--	--------------------

* Configuración de fábrica

2. Especif. test

Parámetro	Descripción	Valores
Cálculo resultado	<p>Seleccione si se utilizará el peso nominal o el valor de masa convencional (CMV) para el cálculo del resultado.</p> <p>En peso nominal: valor nominal de un peso con una clase de pesos específica.</p> <p>En peso real (CMV): valor de masa convencional (CMV) de un peso del certificado de calibración de pesos.</p>	En peso nominal* En peso real (CMV)

* Configuración de fábrica

Punto de control

Parámetro	Descripción	Valores
Peso nominal	Define el valor nominal de la pesa que se usará para el test.	Numérico
Clase de pesas	Define la clase de pesas de acuerdo con OIML o ASTM. También se puede crear una clase de tolerancia personalizada con Propia .	E1 E2 F1 F2 M1 M2 M3 ASTM000 ASTM00 ASTM0 ASTM1 ASTM2 ASTM3 ASTM4 ASTM5 ASTM6 ASTM7 Propia*

* Configuración de fábrica

Límites de excentricidad

Parámetro	Descripción	Valores
Límite de control	<p>Define la tolerancia de error de un proceso con respecto a su valor establecido. Superar el Límite de control supone el incumplimiento de los requisitos de calidad y por tanto requiere corregir el proceso.</p> <p>Resultado si se supera el Límite de control: ensayo no superado, la balanza está fuera de las especificaciones.</p>	Numérico
Límite advertencia	<p>Define el límite superior o inferior que, en caso de superarse o no alcanzarse, requiere un control del proceso más estricto. El Límite advertencia debe ser inferior al Límite de control.</p> <p>Resultado si se supera el Límite advertencia: se supera el ensayo, pero la diferencia es superior a lo esperado.</p>	Numérico

3. Pesas prueba

Se puede seleccionar una pesa de control configurada. Para obtener más información sobre la definición y la configuración de las pesas de control, consulte [Pesas de control ▶ página 45] y [Pesas de control configuración ▶ página 131].

4. Gestión error

Parámetro	Descripción	Valores
Bloquear balanza	Define el comportamiento de la balanza si no se supera un ensayo. Activo: la balanza se bloqueará después de un número determinado de ensayos no superados. En este caso, no se podrá seguir utilizando la balanza hasta que se desbloquee. Si se ha establecido una contraseña, esta es necesaria para desbloquear la balanza. Consulte [Protección con contraseña y restablecimiento de la balanza ▶ página 70]. Inactivo: la balanza no se bloqueará.	Activo Inactivo*
N.º reint. permit.	Define el número máximo de reintentos permitidos hasta el bloqueo de la balanza. Este ajuste solo está disponible si la opción Bloquear balanza está configurada como Activo .	Numérico (3* de 0 a 9)

* Configuración de fábrica

5. Planif. prueba

Parámetro	Descripción	Valores
Tipo planificación	Especifica la planificación para la realización del ensayo. Manual: el test se realiza manualmente. Diariamente: se genera una tarea cada día a la hora especificada. Semanalmente: se genera una tarea al menos una vez a la semana. Si fuera necesario, se podrán seleccionar más días. Mensualmente: se genera una tarea cada mes en el día y la hora especificados. Trimestral: se genera una tarea cada tres meses a la hora especificada. Anual: se genera una tarea una vez al año a la hora especificada.	Manual* Diariamente Semanalmente Mensualmente Trimestral Anual
Hora de inicio	Define la hora a la que debe realizarse el test. Este ajuste solo está disponible si la opción Tipo planificación está configurada como Manual .	Tiempo

* Configuración de fábrica

Notificación

Este apartado no aparece cuando la opción **Tipo planificación** se ha configurado como **Manual**.

Parámetro	Descripción	Valores
(x) h para comp.	Define el número de horas antes de que se emita una notificación para informar acerca de la proximidad de la comprobación programada.	Diferentes valores en función de la frecuencia seleccionada (Tipo planificación).
Notif. cada (x) h	Define el intervalo de tiempo antes de la emisión de la siguiente notificación.	Diferentes valores en función de la frecuencia seleccionada (Tipo planificación).

Días preferidos

Este apartado únicamente aparece cuando la opción **Tipo planificación** se ha configurado como **Semanalmente**.

Parámetro	Descripción	Valores
Días preferidos	Define el día de la semana preferido para la ejecución del ensayo.	Lunes* Martes* Miércoles* Jueves* Viernes* Sábado Domingo

* Configuración de fábrica

Día de ejecución preferido

Este apartado únicamente aparece cuando la opción **Tipo planificación** se ha configurado como **Mensualmente**.

Parámetro	Descripción	Valores
Día de la semana	Define el día preferido para la ejecución del ensayo. Si se selecciona Ninguna , la prueba se programará para realizarse un mes después de la última ejecución.	Ninguna* Lunes Martes Miércoles Jueves Viernes Sábado Domingo
Semana del mes	Define en qué semana del mes se realiza la prueba. Este ajuste solo está disponible si la opción Día de la semana está configurada como Ninguna .	Primero* Segundo Tercer Cuarto

* Configuración de fábrica

6. Impresión

Parámetro	Descripción	Valores
Encabezado y pie de página	Define el encabezado o el pie de página que se imprimirán.	Título Texto del título Fecha/hora Usuario Firma Líneas de separación Títulos de grupos
Información de la balanza	Define qué información de la balanza se imprimirá.	Tipo de balanza ID de balanza Número de serie de balanza Versión de software
Resumen del test	Define qué información sobre el resumen de la prueba se imprimirá.	Tipo de test Nombre del test Resultado del test
Detalles del test	Define qué detalles de la prueba se imprimirán.	Disparador de test Nivelación en inicio Temperatura Instrucciones de preparación Inicio del test (fecha/hora) Finalización del test (fecha/hora) Nombre usuario
Especificación de tara	Define qué información sobre la especificación de la tara se imprimirá. Este apartado solo está disponible para pruebas que utilicen una tara.	Nombre de la tara Peso de tara mínimo

Pesa de control	Define qué información sobre la pesa de control se imprimirá.	ID pesa control Clase de pesas Peso nominal Peso real ID de juego de pesas ID del certificado Fecha certificado Siguiete fecha de calibración Tipo de pesa Clase pesas mín. Pesas nominales utilizadas Pesas reales utilizadas
Límites de prueba	Define qué información sobre los límites de prueba se imprimirá.	Límite advertencia Límite de control
Mediciones/resultados	Define qué información sobre las mediciones y los resultados se imprimirán.	Peso Desviación Estado Estado de nivel Cero/tara Desviación central

Vea también a este respecto

- [🔗 Definición de una pesa de control individual ▶ página 45](#)
- [🔗 Definición de una pesa de control combinada ▶ página 45](#)
- [🔗 Creación de un test nuevo ▶ página 47](#)

6.4.2 Configuración: Test de repetibilidad

☰ Navegación: ☰ Métodos > 🛠 Tests > 🛠 mi test de repetibilidad > ✎ Editar

1. Nombre y tipo

Parámetro	Descripción	Valores
Tipo de test	El tipo de test ha sido predefinido y no puede modificarse en este menú.	Tipos de test disponibles
Nombre	Define el nombre del ensayo.	Texto (de 1 a 22 caracteres)
Test activado	Habilita/deshabilita el test.	Activo* Inactivo
Mostr. inst. prep.	Si esta opción está activada, en la secuencia de ensayo se muestran las instrucciones preparatorias predefinidas.	Activo* Inactivo
Impresión autom.	Al activar esta opción, los resultados de la comprobación se imprimen inmediatamente en la impresora de cinta habilitada después de que se haya calculado el resultado de la comprobación.	Activo Inactivo*

* Configuración de fábrica

2. Especif. test

Parámetro	Descripción	Valores
Cálculo resultado	<p>Seleccione si se utilizará el peso nominal o el valor de masa convencional (CMV) para el cálculo del resultado.</p> <p>En peso nominal: valor nominal de un peso con una clase de pesos específica.</p> <p>En peso real (CMV): valor de masa convencional (CMV) de un peso del certificado de calibración de pesos.</p>	En peso nominal* En peso real (CMV)
Núm. repeticiones	Define el número de mediciones de pesos de una serie.	Numérico (10* de 2 a 15)

* Configuración de fábrica

Tara

Este apartado únicamente aparece cuando la opción **Tipo de test** se ha configurado como **Repetib. - tara - 1 TP**.

Parámetro	Descripción	Valores
Nombre de la tara	Define un nombre para la tara.	Texto (de 1 a 22 caracteres)
Tara mínima	Define el peso mínimo para el contenedor de tara. El ensayo solo continúa si se ha colocado en la balanza un contenedor de tara con, al menos, este peso.	Numérico

* Configuración de fábrica

Punto de control

Parámetro	Descripción	Valores
Peso nominal	Define el valor nominal de la pesa que se usará para el test.	Numérico
Clase de pesas	Define la clase de pesas de acuerdo con OIML o ASTM. También se puede crear una clase de tolerancia personalizada con Propia .	E1 E2 F1 F2 M1 M2 M3 ASTM000 ASTM00 ASTM0 ASTM0 ASTM1 ASTM2 ASTM3 ASTM4 ASTM5 ASTM6 ASTM7 Propia*

* Configuración de fábrica

Límites de prueba

Parámetro	Descripción	Valores
Límite de control	Define la tolerancia de error de un proceso con respecto a su valor establecido. Superar el Límite de control supone el incumplimiento de los requisitos de calidad y por tanto requiere corregir el proceso. El valor mínimo es del 40 % de la legibilidad de la balanza. Resultado si se supera el Límite de control : ensayo no superado, la balanza está fuera de las especificaciones.	Numérico
Límite advertencia	Define el límite superior o inferior que, en caso de superarse o no alcanzarse, requiere un control del proceso más estricto. El Límite advertencia debe ser inferior al Límite de control . Resultado si se supera el Límite advertencia : se supera el ensayo, pero la diferencia es superior a lo esperado.	Numérico

3. Pesas prueba

Se puede seleccionar una pesa de control configurada. Para obtener más información sobre la definición y la configuración de las pesas de control, consulte [Pesas de control ▶ página 45] y [Pesas de control configuración ▶ página 131].

4. Gestión error

Parámetro	Descripción	Valores
Bloquear balanza	Define el comportamiento de la balanza si no se supera un ensayo. Activo: la balanza se bloqueará después de un número determinado de ensayos no superados. En este caso, no se podrá seguir utilizando la balanza hasta que se desbloquee. Si se ha establecido una contraseña, esta es necesaria para desbloquear la balanza. Consulte [Protección con contraseña y restablecimiento de la balanza ▶ página 70]. Inactivo: la balanza no se bloqueará.	Activo Inactivo*
N.º reint. permit.	Define el número máximo de reintentos permitidos hasta el bloqueo de la balanza. Este ajuste solo está disponible si la opción Bloquear balanza está configurada como Activo .	Numérico (3* de 0 a 9)

* Configuración de fábrica

5. Planif. prueba

Parámetro	Descripción	Valores
Tipo planificación	Especifica la planificación para la realización del ensayo. Manual: el test se realiza manualmente. Diariamente: se genera una tarea cada día a la hora especificada. Semanalmente: se genera una tarea al menos una vez a la semana. Si fuera necesario, se podrán seleccionar más días. Mensualmente: se genera una tarea cada mes en el día y la hora especificados. Trimestral: se genera una tarea cada tres meses a la hora especificada. Anual: se genera una tarea una vez al año a la hora especificada.	Manual* Diariamente Semanalmente Mensualmente Trimestral Anual
Hora de inicio	Define la hora a la que debe realizarse el test. Este ajuste solo está disponible si la opción Tipo planificación está configurada como Manual .	Tiempo

* Configuración de fábrica

Notificación

Este apartado no aparece cuando la opción **Tipo planificación** se ha configurado como **Manual**.

Parámetro	Descripción	Valores
(x) h para comp.	Define el número de horas antes de que se emita una notificación para informar acerca de la proximidad de la comprobación programada.	Diferentes valores en función de la frecuencia seleccionada (Tipo planificación).
Notif. cada (x) h	Define el intervalo de tiempo antes de la emisión de la siguiente notificación.	Diferentes valores en función de la frecuencia seleccionada (Tipo planificación).

Días preferidos

Este apartado únicamente aparece cuando la opción **Tipo planificación** se ha configurado como **Semanalmente**.

Parámetro	Descripción	Valores
Días preferidos	Define el día de la semana preferido para la ejecución del ensayo.	Lunes* Martes* Miércoles* Jueves* Viernes* Sábado Domingo

* Configuración de fábrica

Día de ejecución preferido

Este apartado únicamente aparece cuando la opción **Tipo planificación** se ha configurado como **Mensualmente**.

Parámetro	Descripción	Valores
Día de la semana	Define el día preferido para la ejecución del ensayo. Si se selecciona Ninguna , la prueba se programará para realizarse un mes después de la última ejecución.	Ninguna* Lunes Martes Miércoles Jueves Viernes Sábado Domingo
Semana del mes	Define en qué semana del mes se realiza la prueba. Este ajuste solo está disponible si la opción Día de la semana está configurada como Ninguna .	Primero* Segundo Tercer Cuarto

* Configuración de fábrica

6. Impresión

Parámetro	Descripción	Valores
Encabezado y pie de página	Define el encabezado o el pie de página que se imprimirán.	Título Texto del título Fecha/hora Usuario Firma Líneas de separación Títulos de grupos
Información de la balanza	Define qué información de la balanza se imprimirá.	Tipo de balanza ID de balanza Número de serie de balanza Versión de software
Resumen del test	Define qué información sobre el resumen de la prueba se imprimirá.	Tipo de test Nombre del test Resultado del test Desviación típica
Detalles del test	Define qué detalles de la prueba se imprimirán.	Disparador de test Nivelación en inicio Temperatura Instrucciones de preparación Inicio del test (fecha/hora) Finalización del test (fecha/hora) Nombre usuario
Especificación de tara	Define qué información sobre la especificación de la tara se imprimirá. Este apartado solo está disponible para pruebas que utilicen una tara.	Nombre de la tara Peso de tara mínimo

Pesa de control	Define qué información sobre la pesa de control se imprimirá.	ID pesa control Clase de pesas Peso nominal Peso real ID de juego de pesas ID del certificado Fecha certificado Siguiete fecha de calibración Tipo de pesa Clase pesas mín. Pesas nominales utilizadas Pesas reales utilizadas
Límites de prueba	Define qué información sobre los límites de prueba se imprimirá.	Límite advertencia Límite de control
Mediciones/resultados	Define qué información sobre las mediciones y los resultados se imprimirán.	Peso Estado Estado de nivel Cero/tara

Vea también a este respecto

- [🔗 Definición de una pesa de control individual ▶ página 45](#)
- [🔗 Definición de una pesa de control combinada ▶ página 45](#)
- [🔗 Creación de un test nuevo ▶ página 47](#)

6.4.3 Configuración: Test de sensibilidad

☰ Navegación: ☰ Métodos > 🛠 Tests > 🛠 mi test de sensibilidad > ✎ Editar

1. Nombre y tipo

Parámetro	Descripción	Valores
Tipo de test	El tipo de test ha sido predefinido y no puede modificarse en este menú.	Tipos de test disponibles
Nombre	Define el nombre del ensayo.	Texto (de 1 a 22 caracteres)
Test activado	Habilita/deshabilita el test.	Activo* Inactivo
Mostr. inst. prep.	Si esta opción está activada, en la secuencia de ensayo se muestran las instrucciones preparatorias predefinidas.	Activo* Inactivo
Impresión autom.	Al activar esta opción, los resultados de la comprobación se imprimen inmediatamente en la impresora de cinta habilitada después de que se haya calculado el resultado de la comprobación.	Activo Inactivo*

* Configuración de fábrica

2. Especif. test

Parámetro	Descripción	Valores
Cálculo resultado	<p>Seleccione si se utilizará el peso nominal o el valor de masa convencional (CMV) para el cálculo del resultado.</p> <p>En peso nominal: valor nominal de un peso con una clase de pesos específica.</p> <p>En peso real (CMV): valor de masa convencional (CMV) de un peso del certificado de calibración de pesos.</p>	En peso nominal* En peso real (CMV)

* Configuración de fábrica

Tara

Este apartado solo aparece cuando la opción **Tipo de test** se ha configurado como **Sensibi. - tara - 1 TP** o **Sensibi. - tara - 2 TP**.

Parámetro	Descripción	Valores
Nombre de la tara	Define un nombre para la tara.	Texto (de 1 a 22 caracteres)
Tara mínima	Define el peso mínimo para el contenedor de tara. El ensayo solo continúa si se ha colocado en la balanza un contenedor de tara con, al menos, este peso.	Numérico

Punto de control

En función del ensayo seleccionado, se pueden definir las siguientes opciones para uno o dos puntos de comprobación:

Parámetro	Descripción	Valores
Peso nominal	Define el valor nominal de la pesa que se usará para el test.	Numérico
Clase de pesas	Define la clase de pesas de acuerdo con OIML o ASTM. También se puede crear una clase de tolerancia personalizada con Propia .	E1 E2 F1 F2 M1 M2 M3 ASTM000 ASTM00 ASTM0 ASTM0 ASTM1 ASTM2 ASTM3 ASTM4 ASTM5 ASTM6 ASTM7 Propia*
Límite de control	Define la tolerancia de error de un proceso con respecto a su valor establecido. Superar el Límite de control supone el incumplimiento de los requisitos de calidad y por tanto requiere corregir el proceso. Resultado si se supera el Límite de control : ensayo no superado, la balanza está fuera de las especificaciones.	Numérico
Límite advertencia	Define el límite superior o inferior que, en caso de superarse o no alcanzarse, requiere un control del proceso más estricto. El Límite advertencia debe ser inferior al Límite de control . Resultado si se supera el Límite advertencia : se supera el ensayo, pero la diferencia es superior a lo esperado.	Numérico

* Configuración de fábrica

3. Pesas prueba

Se puede seleccionar una pesa de control configurada. Para obtener más información sobre la definición y la configuración de las pesas de control, consulte [Pesas de control ▶ página 45] y [Pesas de control configuración ▶ página 131].

4. Gestión error

Parámetro	Descripción	Valores
Bloquear balanza	Define el comportamiento de la balanza si no se supera un ensayo. Activo : la balanza se bloqueará después de un número determinado de ensayos no superados. En este caso, no se podrá seguir utilizando la balanza hasta que se desbloquee. Si se ha establecido una contraseña, esta es necesaria para desbloquear la balanza. Consulte [Protección con contraseña y restablecimiento de la balanza ▶ página 70]. Inactivo : la balanza no se bloqueará.	Activo Inactivo*

N.º reint. permit.	Define el número máximo de reintentos permitidos hasta el bloque de la balanza. Este ajuste solo está disponible si la opción Bloquear balanza está configurada como Activo .	Numérico (3* I de 0 a 9)
--------------------	--	--------------------------

* Configuración de fábrica

5. Planif. prueba

Parámetro	Descripción	Valores
Tipo planificación	Especifica la planificación para la realización del ensayo. Manual: el test se realiza manualmente. Diariamente: se genera una tarea cada día a la hora especificada. Semanalmente: se genera una tarea al menos una vez a la semana. Si fuera necesario, se podrán seleccionar más días. Mensualmente: se genera una tarea cada mes en el día y la hora especificados. Trimestral: se genera una tarea cada tres meses a la hora especificada. Anual: se genera una tarea una vez al año a la hora especificada.	Manual* I Diariamente I Semanalmente I Mensualmente I Trimestral I Anual
Hora de inicio	Define la hora a la que debe realizarse el test. Este ajuste solo está disponible si la opción Tipo planificación está configurada como Manual .	Tiempo

* Configuración de fábrica

Notificación

Este apartado no aparece cuando la opción **Tipo planificación** se ha configurado como **Manual**.

Parámetro	Descripción	Valores
(x) h para comp.	Define el número de horas antes de que se emita una notificación para informar acerca de la proximidad de la comprobación programada.	Diferentes valores en función de la frecuencia seleccionada (Tipo planificación).
Notif. cada (x) h	Define el intervalo de tiempo antes de la emisión de la siguiente notificación.	Diferentes valores en función de la frecuencia seleccionada (Tipo planificación).

Días preferidos

Este apartado únicamente aparece cuando la opción **Tipo planificación** se ha configurado como **Semanalmente**.

Parámetro	Descripción	Valores
Días preferidos	Define el día de la semana preferido para la ejecución del ensayo.	Lunes* I Martes* I Miércoles* I Jueves* I Viernes* I Sábado I Domingo

* Configuración de fábrica

Día de ejecución preferido

Este apartado únicamente aparece cuando la opción **Tipo planificación** se ha configurado como **Mensualmente**.

Parámetro	Descripción	Valores
Día de la semana	Define el día preferido para la ejecución del ensayo. Si se selecciona Ninguna , la prueba se programará para realizarse un mes después de la última ejecución.	Ninguna* Lunes Martes Miércoles Jueves Viernes Sábado Domingo
Semana del mes	Define en qué semana del mes se realiza la prueba. Este ajuste solo está disponible si la opción Día de la semana está configurada como Ninguna .	Primero* Segundo Tercer Cuarto

* Configuración de fábrica

6. Impresión

Parámetro	Descripción	Valores
Encabezado y pie de página	Define el encabezado o el pie de página que se imprimirán.	Título Texto del título Fecha/hora Usuario Firma Líneas de separación Títulos de grupos
Información de la balanza	Define qué información de la balanza se imprimirá.	Tipo de balanza ID de balanza Número de serie de balanza Versión de software
Resumen del test	Define qué información sobre el resumen de la prueba se imprimirá.	Tipo de test Nombre del test Resultado del test
Detalles del test	Define qué detalles de la prueba se imprimirán.	Disparador de test Nivelación en inicio Temperatura Instrucciones de preparación Inicio del test (fecha/hora) Finalización del test (fecha/hora) Nombre usuario
Especificación de tara	Define qué información sobre la especificación de la tara se imprimirá. Este apartado solo está disponible para pruebas que utilicen una tara.	Nombre de la tara Peso de tara mínimo
Pesa de control	Define qué información sobre la pesa de control se imprimirá.	ID pesa control Clase de pesas Peso nominal Peso real ID de juego de pesas ID del certificado Fecha certificado Siguiete fecha de calibración Tipo de pesa Clase pesas mín. Pesas nominales utilizadas Pesas reales utilizadas
Límites de prueba	Define qué información sobre los límites de prueba se imprimirá.	Límite advertencia Límite de control

Mediciones/resultados	Define qué información sobre las mediciones y los resultados se imprimirán.	Peso Desviación Estado Estado de nivel Cero/tara
-----------------------	---	--

Vea también a este respecto

- [🔗 Definición de una pesa de control individual ▶ página 45](#)
- [🔗 Definición de una pesa de control combinada ▶ página 45](#)
- [🔗 Creación de un test nuevo ▶ página 47](#)

6.5 Ajustes configuración

☰ Navegación: ☰ Métodos > ⚙ Ajustes > ⚙ Ajuste interno > ✎ Editar

1. Estrategia

Parámetro	Descripción	Valores
Estrategia	Define el tipo de ajuste que se debe realizar. Cuando la Estrategia está configurada en Ningún ajuste o Ajuste externo , el resto de configuraciones no están disponibles. En el caso de las balanzas aprobadas, este ajuste está configurado en Ajuste interno y no se puede editar.	Ajuste interno* Ajuste externo Ningún ajuste
Impresión autom.	Al activar esta opción, los resultados del ajuste se imprimen inmediatamente en la impresora de cinta habilitada después de que se haya calculado el resultado.	Activo Inactivo*

* Configuración de fábrica

2. Especificación

Parámetro	Descripción	Valores
Test «inicial»	Al inicio de la secuencia de ajuste, se realiza de forma automática una comprobación de la sensibilidad interna para evaluar el estado actual. Se muestran y registran los resultados de la comprobación.	Activo Inactivo*
Prueba «final»	Cuando se ha completado el ajuste, se realiza automáticamente una comprobación de la sensibilidad interna. Se muestran y registran los resultados de la comprobación.	Activo Inactivo*

* Configuración de fábrica

Límites

Estas configuraciones solo se muestran cuando está activada la opción **Test «inicial»** o la opción **Prueba «final»**.

Parámetro	Descripción	Valores
Límite de control	Define la tolerancia de error de un proceso con respecto a su valor establecido. Superar el Límite de control supone el incumplimiento de los requisitos de calidad y por tanto requiere corregir el proceso. Resultado si se supera el Límite de control : ajuste no superado, la balanza está fuera de las especificaciones.	Numérico (0,1 %* de 0,001 a 100 %)
Límite advertencia	Define el límite superior o inferior que, en caso de superarse o no alcanzarse, requiere un control del proceso más estricto. El Límite advertencia debe ser inferior al Límite de control . Resultado si se supera el Límite advertencia : se supera el ajuste, pero la diferencia es superior a lo esperado.	Numérico (de 0,001 a 100 %)

* Configuración de fábrica

3. Gest. errores

Parámetro	Descripción	Valores
Bloquear balanza	<p>Define el comportamiento de la balanza si no se supera un ajuste.</p> <p>Activo: la balanza se bloqueará después de un ajuste incorrecto. En este caso, no se podrá seguir utilizando la balanza hasta que se desbloquee. Si se ha establecido una contraseña, esta es necesaria para desbloquear la balanza. Consulte [Protección con contraseña y restablecimiento de la balanza ▶ página 70].</p> <p>Inactivo: la balanza no se bloqueará.</p>	Activo Inactivo*

* Configuración de fábrica

4. Planificación

Parámetro	Descripción	Valores
Inic. tras nivelar	Define si el ajuste interno se inicia después de la nivelación.	Activo Inactivo*
Iniciar tras cambio de temperatura	<p>Define si el ajuste interno se inicia automáticamente después de un cambio de temperatura de 1 °C.</p> <p>En el caso de las balanzas aprobadas, este ajuste está configurado en Ajuste interno y no se puede editar. Esta restricción no se aplica a las balanzas de tipo /AC.</p>	Activo Inactivo*
Planificación	Define cuándo se realizará el ajuste. Es posible definir de una a tres horas de inicio al día. También se puede definir qué día(s) se realizará el ajuste.	Inactivo 1 hora de inicio 2 horas de inicio* 3 horas de inicio
Hora de inicio 1	<p>Define la hora de inicio para la ejecución de la tarea.</p> <p>El número de horas de inicio que se pueden definir se especifica mediante la Planificación.</p>	Tiempo
Días preferidos	<p>Define los días para los ajustes programados.</p> <p>Este ajuste solo está disponible si la opción Planificación está configurada como Inactivo.</p>	Lunes Martes Miércoles Jueves Viernes Sábado Domingo

* Configuración de fábrica

5. Impresión

Parámetro	Descripción	Valores
Encabezado y pie de página	Define el encabezado o el pie de página que se imprimirán.	Título Texto del título Fecha/hora Usuario Firma Líneas de separación Títulos de grupos
Información de la balanza	Define qué información de la balanza se imprimirá.	Tipo de balanza ID de balanza Número de serie de balanza Versión de software
Resumen del ajuste	Define qué información sobre el resumen de ajuste se imprimirá.	Tipo de ajuste Estado del ajuste Balanza ajustada
Detalles del ajuste	Define qué detalles de ajuste se imprimirán.	Disparador Temperatura de célula Estado de nivel Fecha/hora Nombre usuario

Pesa del ajuste	Define qué información sobre la pesa de ajuste se imprimirá. Este apartado solo está disponible si se utiliza una pesa externa para el ajuste.	ID pesa control Clase de pesas Peso nominal Peso real ID de juego de pesas ID del certificado Fecha certificado Siguiete fecha de calibración Tipo de pesa Clase pesas mín. Pesas nominales utilizadas Pesas reales utilizadas
Límites del ajuste	Define qué información sobre los límites de ajuste se imprimirá. Este apartado solo está disponible para los ajustes internos.	Límite advertencia Límite de control
Mediciones/resultados	Define qué información sobre las mediciones y los resultados se imprimirán. La configuración disponible en este apartado depende de la estrategia de ajuste.	Corrección Desviación «inicial» del test Desviación «final» del test Resultado «inicial» del test Resultado «final» del test

Vea también a este respecto

- [🔗 Definición de una pesa de control individual ▶ página 45](#)
- [🔗 Definición de una pesa de control combinada ▶ página 45](#)
- [🔗 Edición de un "Ajuste interno" ▶ página 54](#)
- [🔗 Edición de un "Ajuste externo" ▶ página 55](#)

7 Mantenimiento

Para garantizar la funcionalidad de la balanza y la exactitud de los resultados de pesaje, el usuario debe llevar a cabo una serie de acciones de mantenimiento.

La frecuencia adecuada de mantenimiento dependerá del procedimiento normalizado de trabajo (PNT).

7.1 Tareas de mantenimiento

Acción de mantenimiento	Intervalo recomendado	Observaciones
Realización de un ajuste interno	<ul style="list-style-type: none">• Cada día• Después de la limpieza• Después de la nivelación• Después de cambiar la ubicación	consulte "Ajustes"
Realización de tests rutinarios (ensayo de excentricidad de carga, test de repetibilidad, test de sensibilidad). METTLER TOLEDO recomienda realizar, como mínimo, un test de sensibilidad.	<ul style="list-style-type: none">• Después de la limpieza• Después del montaje de la balanza• Después de una actualización de software• En función de sus normas internas (PNT)	consulte "Tests"
Limpieza	<ul style="list-style-type: none">• Después de cada uso• Después de cambiar la sustancia• En función del grado de contaminación• En función de sus normas internas (PNT)	consulte "Limpieza"
Actualización del software	<ul style="list-style-type: none">• En función de sus normas internas (PNT).• Tras una nueva actualización del software.	consulte "Actualización del software"

Vea también a este respecto

- [🔗 Ajustes ▶ página 54](#)
- [🔗 Tests ▶ página 46](#)
- [🔗 Limpieza ▶ página 147](#)
- [🔗 Actualización del software ▶ página 151](#)

7.2 Limpieza

7.2.1 Desmontaje para la limpieza



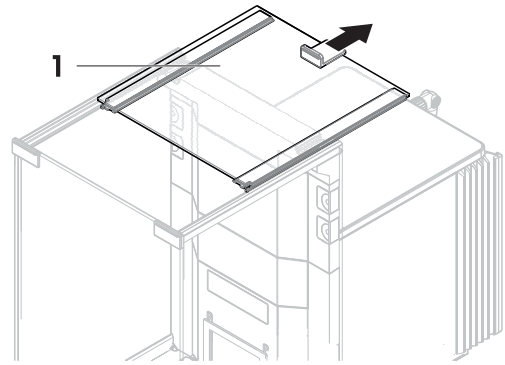
⚠️ ATENCIÓN

Lesiones debidas a objetos afilados o cristales rotos

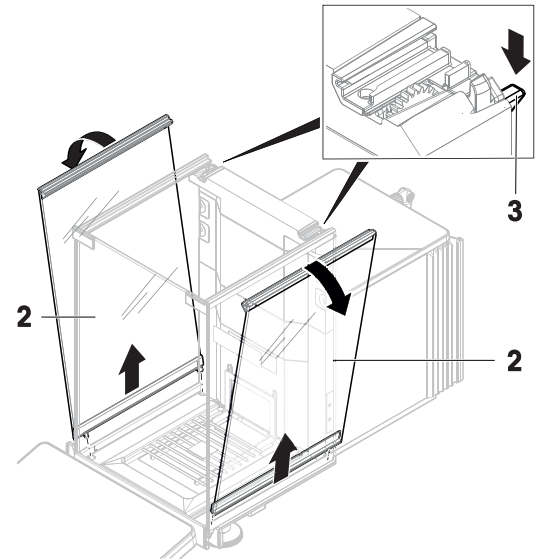
Los componentes del instrumento, por ejemplo, el vidrio, pueden romperse y provocar lesiones.

- Manipule siempre los componentes con concentración y cuidado.

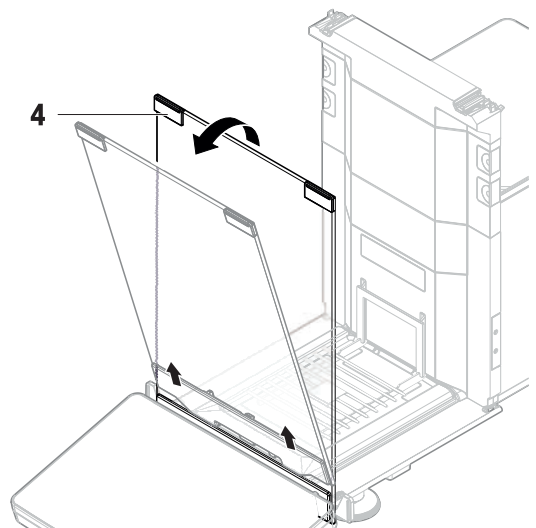
- 1 Abra la puerta superior (1) y deslícela hacia atrás hasta sacarla de las guías de las puertas laterales. Poco antes de que el panel superior caiga, notará una ligera resistencia. Siga tirando un poco más fuerte.



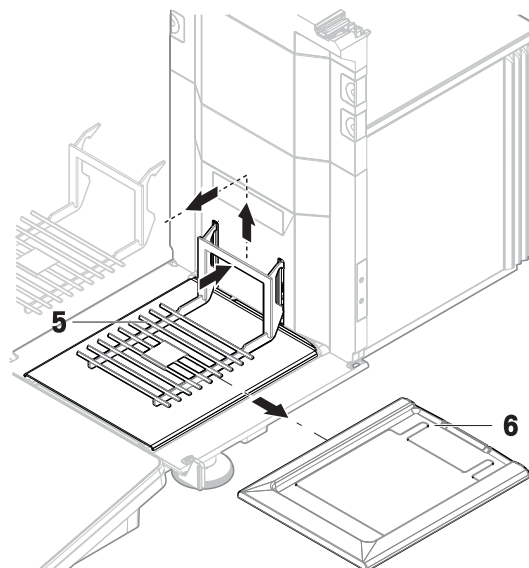
- 2 Sujete las puertas laterales (2) y empuje la palanca (3) hacia abajo para soltarlas.
- 3 Retire con cuidado las dos puertas laterales (2).



- 4 Incline el panel frontal (4) hacia delante y retírelo.



- 5 Levante con cuidado el plato de pesaje (5) para desengancharlo y extráigalo.
 - 6 Retire el plato colector (6).
 - 7 Guarde todos los componentes quitados en un lugar seguro.
- ➔ La balanza está lista para la limpieza.



7.2.2 Productos de limpieza

En la siguiente tabla se enumeran las herramientas y productos de limpieza recomendados por METTLER TOLEDO. Preste atención a la concentración de los agentes especificados en la tabla.

		Herramientas				Productos de limpieza					
		Pañuelo de papel	Cepillo	Lavavajillas	Agua	Acetona	Etanol (70 %)	Isopropanol (70 %)	Ácido clorhídrico (3-10 %)	Hidróxido de sodio (0,2-1,0 M)	Ácido peracético (2-3 %)
Alrededor de la balanza	Carcasa de la balanza	✓	R	—	R	—	R	✓	R	R	R
	Patas	✓	R	—	R	—	R	✓	R	R	R
Terminal de la balanza	Terminal	✓	R	—	✓	PR	R	R	R	R	R
	Pantalla	✓	—	—	✓	PR	R	R	R	R	R
	Cubierta del terminal	✓	R	—	✓	—	R	R	R	PR	PR
Cortacaires de la balanza	Paneles de vidrio	✓	R	R	R	PR	✓	✓	R	R	R
	Manijas y marcos no extraíbles	✓	R	—	R	PR	✓	✓	R	R	R
Área de pesaje	Plato de pesaje	R	R	✓	R	R	✓	✓	R	R	R
	Plato colector	R	R	✓	R	R	✓	✓	—	—	R

Leyenda

- ✓ Recomendación de METTLER TOLEDO: se puede utilizar sin limitación.
- R Recomendación de METTLER TOLEDO: se puede utilizar sin limitación.
- PR Recomendación parcial de METTLER TOLEDO: se debe evaluar la resistencia individual a los ácidos y los álcalis, incluida la dependencia al tiempo de exposición.
- No recomendado. Riesgo elevado de daños.

7.2.3 Limpieza de la balanza



AVISO

Daños en el instrumento por el uso de métodos de limpieza inadecuados

Si entra líquido en la carcasa, el instrumento puede sufrir daños. La superficie del instrumento puede sufrir daños por el uso de determinados productos de limpieza, disolventes o abrasivos.

- 1 No pulverice ni vierta líquido sobre el instrumento.
- 2 Utilice únicamente los productos de limpieza especificados en el manual de referencia (MR) del instrumento o en la guía "8 Steps to a Clean Balance".
- 3 Utilice únicamente un paño ligeramente humedecido y sin pelusas o un pañuelo desechable para limpiar el instrumento.
- 4 Limpie cualquier derrame de inmediato.



Para obtener más información sobre la limpieza de una balanza, consulte "8 Steps to a Clean Balance".

► www.mt.com/lab-cleaning-guide

Limpieza alrededor de la balanza

- Elimine toda la suciedad o el polvo alrededor de la balanza para evitar una nueva contaminación.

Limpieza del terminal

- Limpie el terminal con un paño húmedo o un pañuelo desechable y un producto de limpieza suave.

Limpieza de las piezas desmontables

- Limpie las piezas desmontadas con un paño húmedo o un pañuelo desechable y un detergente suave, o límpielas en un lavavajillas a una temperatura máxima de 80 °C.

Limpieza de la unidad de pesaje

- 1 Desconecte la balanza del adaptador de CA/CC.
- 2 Utilice un paño sin pelusas y humedecido con un detergente suave para limpiar la superficie de la balanza.
- 3 En primer lugar, quite el polvo o la suciedad con un pañuelo desechable.
- 4 Retire cualquier sustancia pegajosa con un paño húmedo sin pelusas y un disolvente suave (por ejemplo, isopropanol o etanol al 70 %).

7.2.4 Puesta en marcha después de la limpieza

- 1 Vuelva a montar la balanza.
 - 2 Compruebe que las puertas del cortaaíres (parte superior y laterales) se abran y cierren con normalidad.
 - 3 Compruebe si el terminal está conectado a la balanza.
 - 4 Vuelva a conectar la balanza al adaptador de CA/CC.
 - 5 Compruebe la nivelación y nivele la balanza si fuera necesario.
 - 6 Respete el tiempo de calentamiento especificado en la ficha técnica.
 - 7 Efectúe un ajuste interno.
 - 8 Realice una prueba rutinaria de acuerdo con las normas internas de su empresa. METTLER TOLEDO recomienda realizar un test de sensibilidad después de limpiar la balanza.
 - 9 Pulse **→0←** para poner a cero la balanza.
- ➔ La balanza está lista para su uso.

Vea también a este respecto

- 🔗 Nivelación de la balanza ▶ página 29
- 🔗 Características técnicas ▶ página 155
- 🔗 Cómo realizar un ajuste interno ▶ página 29
- 🔗 Realización de un "Test de sensibilidad" ▶ página 52

7.3 Mantenimiento

El mantenimiento periódico realizado por un técnico autorizado garantiza la fiabilidad durante muchos años. Póngase en contacto con su representante de METTLER TOLEDO para informarse acerca de las opciones de mantenimiento disponibles.

7.4 Actualización del software

Búsqueda de software:

▶ www.mt.com/labweighing-software-download

Póngase en contacto con un representante del servicio técnico de METTLER TOLEDO si necesita ayuda para actualizar el software.

METTLER TOLEDO recomienda guardar los datos en un dispositivo de almacenamiento antes de actualizar el software.

☰ **Navegación:** ⚙ **Menú de balanza** > 📁 **Mantenimiento** > 🔄 **Actualización de software**

Vea también a este respecto

- 🔗 Exportación e importación de configuración ▶ página 68

7.4.1 Actualización del software

- Hay un dispositivo de almacenamiento USB que contiene el instalador del software (formato de archivo zip) conectado a la balanza.
- 1 Pulse **🔄 Actual. software**.
- 2 Seleccione **Actualizar software** y pulse **→Siguiente**.
 - ➔ Se abre un asistente de actualización que le guiará paso a paso a través de todo el procedimiento.

7.4.2 Restablecimiento del software a la versión anterior

Se puede revertir la versión actual del software a la versión anterior.

- 1 Pulse **🔄 Actual. software**.
- 2 Seleccione **Restaura el software a la versión anterior**. y pulse **→ Siguiente**.
 - ➔ Se abre un asistente de actualización que le guiará paso a paso a través de todo el procedimiento.

7.4.3 Puesta en marcha después de la actualización del software

- 1 Pulse **🔌** para encender la balanza.
- 2 Compruebe la nivelación y nivele la balanza si fuera necesario.
- 3 Efectúe un ajuste interno.
- 4 Realice un test rutinario de acuerdo con las normas internas de su empresa.
- 5 Pulse **→0←** para poner a cero la balanza.
 - ➔ La balanza está lista para su uso.

8 Resolución de problemas

Los posibles errores, junto con su causa y solución, se describen en el siguiente capítulo. Si hay errores que no se pueden corregir mediante estas instrucciones, póngase en contacto con METTLER TOLEDO.

8.1 Mensajes de error

Mensaje de error	Causa posible	Diagnóstico	Solución
Error de restablecimiento de la balanza	Fallo de comunicación	–	Desconecte y vuelva a conectar el cable de alimentación transcurridos unos segundos.
El sistema no tiene ninguna fecha y horas válidas definidas	Batería baja	–	Conecte la unidad a la toma de corriente y deje que la batería se cargue durante dos o tres días.
No se puede determinar el peso	Problema electrónico a la hora de obtener la señal de datos.	–	Desconecte y vuelva a conectar el cable de alimentación transcurridos unos segundos.
	Mala conexión entre el terminal y la unidad de pesaje.	Compruebe que el cable no esté dañado (clavijas dobladas, torcidas o rotas).	Sustituya el cable del terminal.
	Se ha producido un error en el dispositivo.	Compruebe si aparece un error del dispositivo en el menú de servicio; consulte [Menú Servicio ▶ página 86]. Pulse Errores del dispositivo .	Anote el código de error y póngase en contacto con su representante del servicio técnico de METTLER TOLEDO.
No se puede iniciar el ajuste	El cero inicial no se alcanzó al encender la balanza.	–	Desconecte el cable de alimentación y vuelva a conectarlo al cabo de unos segundos.
Optimización del rendimiento preventivo	La memoria de la balanza (RAM) está llena.	–	Finalice la tarea en curso. Desconecte y vuelva a conectar el cable de alimentación transcurridos unos segundos.

Vea también a este respecto

 Menú Servicio ▶ página 86

8.2 Síntomas de error

Síntoma de error	Causa posible	Diagnóstico	Solución
La pantalla está oscura.	El instrumento está en modo de reposo.	–	Encienda el instrumento.
	No hay alimentación eléctrica.	Compruebe la conexión al adaptador de CA/CC y a la toma de corriente.	Conecte la unidad de pesaje a la toma de corriente. Consulte "Conexión de la balanza".
	El terminal no está conectado al instrumento.	Compruebe la conexión del cable del terminal.	Conecte el cable del terminal al instrumento.

Síntoma de error	Causa posible	Diagnóstico	Solución
	El cable del terminal está defectuoso.	Compruebe que el cable no esté dañado (clavijas dobladas, torcidas o rotas).	Sustituya el cable del terminal.
	Se ha conectado un adaptador de CA/CC incorrecto al instrumento.	Compruébelo; consulte "Características técnicas".	Utilice el adaptador de CA/CC correcto.
	El adaptador de CA/CC está defectuoso.	–	Reemplace el adaptador de CA/CC.
El valor que aparece en pantalla fluctúa.	Vibraciones en el banco de pesaje, por ejemplo, vibraciones del edificio, movimiento de personas.	Coloque un vaso con agua sobre el banco de pesaje. Las vibraciones causarán ondulaciones en la superficie del agua.	Proteja la ubicación de pesaje de las vibraciones (por ejemplo, con un amortiguador). Busque otro lugar de pesaje.
	Corriente debida a un cortacables mal fijado o a una ventana abierta.	Compruebe el cortacables en busca de huecos.	Fije el cortacables. Cierre la ventana.
	La muestra de pesaje ha acumulado carga electrostática.	Compruebe si el resultado de pesaje es estable al utilizar una pesa de control.	Aumente la humedad del aire en la cámara de pesaje. Utilice un ionizador. Consulte "Accesorios".
	La ubicación no es adecuada para realizar pesajes.	–	Siga los requisitos establecidos para la ubicación. Consulte "Selección del emplazamiento".
	Hay algo en contacto con el plato de pesaje.	Compruebe si hay algún componente en contacto o suciedad.	Retire las piezas en contacto. Limpie la balanza.
El valor que aparece en pantalla se está desviando hacia más o menos.	La muestra de pesaje absorbe humedad o evapora humedad.	Compruebe si el resultado de pesaje es estable al utilizar una pesa de control.	Cubra la muestra de pesaje.
	La muestra de pesaje ha acumulado carga electrostática.	Compruebe si el resultado de pesaje es estable al utilizar una pesa de control.	Aumente la humedad del aire en la cámara de pesaje. Utilice un ionizador. Consulte "Accesorios".
	La muestra de pesaje está más caliente o más fría que el aire de la cámara de pesaje.	Compruebe si el resultado de pesaje es estable al utilizar una pesa de control aclimatada.	Lleve la muestra a temperatura ambiente.
	La balanza aún no se ha calentado.	–	Deje que la balanza se caliente. El tiempo de calentamiento adecuado se especifica en las «Características generales».
La pantalla muestra sobrecarga o carga insuficiente.	Se ha instalado un plato de pesaje incorrecto.	Levante ligeramente o presione el plato de pesaje para ver si el peso aparece en la pantalla.	Instale el plato de pesaje adecuado.

Síntoma de error	Causa posible	Diagnóstico	Solución
	No se ha instalado ningún plato de pesaje.	–	Instale el plato de pesaje adecuado.
	Señal cero incorrecta tras el encendido.	–	Desconecte y vuelva a conectar el cable de alimentación transcurridos unos segundos.
	La balanza no está ajustada.	–	Realice un ajuste interno. Consulte "Ajuste interno".
El panel frontal del cortaaire no se encuentra exactamente a 90 ° respecto a la plataforma de pesaje.	El panel frontal del cortaaire no está correctamente ajustado.	–	Póngase en contacto con su representante de asistencia técnica de METTLER TOLEDO para ajustar el panel frontal.
Las puertas laterales del cortaaire no están correctamente cerradas.	Las puertas laterales del cortaaire no están perfectamente ajustadas.	–	Póngase en contacto con su representante de asistencia técnica de METTLER TOLEDO para ajustar las puertas laterales.
La interfaz de usuario responde lentamente.	Se han incluido demasiados resultados en el Lista de resultados de una tarea.	Compruebe el Lista de resultados de cada una de las tareas pendientes y en ejecución.	Finalice todas las tareas: para cada tarea de la lista de Tareas , seleccione la tarea, pulse Continuar tarea y pulse Completar .

8.3 Puesta en marcha después de solucionar un error


Después de solucionar el error, ejecute los siguientes pasos para poner en funcionamiento la balanza:

- Asegúrese de que la balanza esté totalmente montada y limpia.
- Vuelva a conectar la balanza al adaptador de CA/CC.

9 Características técnicas

9.1 Características generales

Fuente de alimentación

Adaptador de CA/CC (n.º de modelo FSP060-DHAN3):	Entrada: 100–240 V CA ± 10 %, 50–60 Hz, 1,8 A Salida: 12 V CC, 5 A, LPS, SELV
Adaptador de CA/CC (n.º de modelo FSP060-DIBAN2):	Entrada: 100–240 V CA ± 10 %, 50–60 Hz, 1,5 A Salida: 12 V CC, 5 A, LPS, SELV
Cable para el adaptador de CA/CC:	3 polos, con enchufe específico del país
Consumo de energía de la balanza:	12 V CC ± 10 %, 2,25 A
Polaridad:	

Protección y estándares

Categoría de sobrevoltaje:	II
Grado de contaminación:	2
Estándares para la seguridad y CEM:	Consulte la Declaración de conformidad
Ámbito de aplicación:	Utilícese solo en lugares secos en interiores

Condiciones ambientales

Los valores límite se aplican cuando la balanza se utiliza bajo las siguientes condiciones ambientales:

Altura sobre el nivel del mar:	Hasta 5000 m
Temperatura ambiente:	De +10 a +30 °C
Cambio de temperatura, máx.:	5 °C/h
Humedad relativa en el aire:	30-70 %, sin condensación
Tiempo de aclimatación:	Al menos 8 horas después de colocar el instrumento en el mismo lugar en el que se va a poner en funcionamiento.
Tiempo de calentamiento:	Mínimo 120 minutos después de haber conectado la balanza a la fuente de alimentación. Si se conecta desde el modo de reposo, el equipo está listo para operar de forma inmediata.

La balanza puede utilizarse bajo las siguientes condiciones ambientales. No obstante, los resultados de pesaje de la balanza pueden estar fuera de los valores límite:

Temperatura ambiente:	+5 °C – +40 °C
Humedad relativa en el aire:	De 20 % a máx. 80 % a 31 °C, con un decrecimiento lineal de hasta el 50 % a 40 °C, sin condensación

La balanza se puede desconectar y guardar en su embalaje bajo las siguientes condiciones:

Temperatura ambiente:	De –25 a +70 °C
Humedad relativa en el aire:	10-90 %, sin condensación

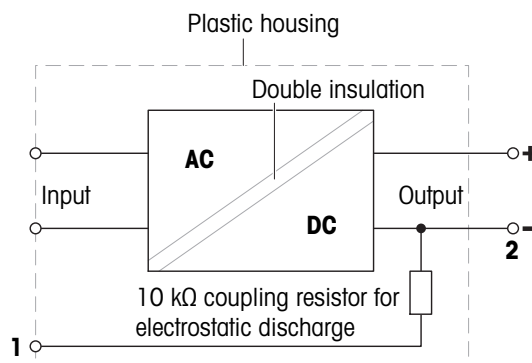
9.2 Explicaciones sobre el adaptador de CA/CC de METTLER TOLEDO

El adaptador de CA/CC externo certificado cumple con los requisitos para equipos con doble aislamiento de la Clase II. No está provisto de una conexión a tierra de protección, sino de una conexión a tierra funcional para el cumplimiento de los requisitos de compatibilidad electromagnética. La conexión a tierra **no es** una función de seguridad. Encontrará más información sobre la conformidad de nuestros productos en la "Declaración de conformidad" que acompaña a cada producto.

Si se realizan comprobaciones conforme a la Directiva europea 2001/95/CE, tanto el adaptador de CA/CC como el instrumento deben tratarse como equipos con doble aislamiento de la Clase II.

Por lo tanto, no es necesario realizar una prueba de conexión a tierra. No es necesario realizar una prueba de conexión a tierra entre el conector de tierra del enchufe de alimentación y cualquier parte expuesta de la carcasa metálica del instrumento.

Puesto que el instrumento reacciona de forma sensible a las cargas estáticas, se ha conectado una resistencia de escape de 10 k Ω entre el conector de puesta a tierra (1) y el polo negativo (2) del adaptador de CA/CC. Se muestra la disposición en el esquema eléctrico equivalente. Dicha resistencia no es objeto de seguridad eléctrica y, por tanto, no requiere comprobación en distancias ordinarias.



9.3 Características específicas del modelo

	XSR105	XSR105DU	XSR205DU
Valores límite			
Capacidad	120 g	120 g	220 g
Carga nominal	100 g	100 g	200 g
Resolución	0.01 mg	0.1 mg	0.1 mg
Capacidad rango fino	–	41 g	81 g
Resolución rango fino	–	0.01 mg	0.01 mg
Repetibilidad (a carga nominal)	0.04 mg	0.1 mg	0.1 mg
Repetibilidad (a 5% de carga)	0.02 mg	0.02 mg	0.02 mg
Desviación de linealidad	0.2 mg	0.2 mg	0.2 mg
Desviación de excentricidad (a carga de prueba)	0.3 mg (50 g)	0.3 mg (50 g)	0.3 mg (100 g)
Desviación de la sensibilidad (a carga nominal) ▲	0.4 mg	0.8 mg	0.8 mg
Coefficiente de sensibilidad a la temperatura	0.00015%/°C	0.00015%/°C	0.00015%/°C
Valores típicos			
Repetibilidad (a 5% de carga)	0.008 mg	0.01 mg	0.01 mg
Desviación de linealidad	0.06 mg	0.06 mg	0.06 mg
Desviación de excentricidad (a carga de prueba)	0.1 mg (50 g)	0.1 mg (50 g)	0.1 mg (100 g)
Desviación de la sensibilidad (a carga nominal) ▲	0.08 mg	0.2 mg	0.16 mg
Peso mínimo (USP, tolerancia = 0.10%) ▼	16 mg	20 mg	20 mg
Peso mínimo (tolerancia = 1%) ▼	1.6 mg	2 mg	2 mg
Tiempo de estabilización	3 s	1.5 s	1.5 s
Dimensiones y otras especificaciones			
Dimensiones de la balanza (ancho × fondo × alto)	195 × 456 × 292 mm	195 × 456 × 292 mm	195 × 456 × 292 mm
Dimensiones del plato de pesaje (ancho × fondo)	78 × 73 mm	78 × 73 mm	78 × 73 mm
Altura útil del cortaaíres	235 mm	235 mm	235 mm
Peso de la balanza	8.6 kg	8.6 kg	8.6 kg
Pesas para las comprobaciones rutinarias			
Pesas (clase OIML)	100 g (F2) / 5 g (F2)	100 g (F2) / 5 g (F2)	200 g (F2) / 10 g (F2)
Pesas (clase ASTM)	100 g (ASTM 1) / 5 g (ASTM 1)	100 g (ASTM 1) / 5 g (ASTM 1)	200 g (ASTM 1) / 10 g (ASTM 1)

▲ después de ajuste con pesa interna

▼ determinado con carga del 5%, $k = 2$

	XSR225DU	XSR64	XSR104
Valores límite			
Capacidad	220 g	61 g	120 g
Carga nominal	200 g	60 g	100 g
Resolución	0.1 mg	0.1 mg	0.1 mg
Capacidad rango fino	121 g	–	–
Resolución rango fino	0.01 mg	–	–
Repetibilidad (a carga nominal)	0.1 mg	0.1 mg	0.1 mg
Repetibilidad (a 5% de carga)	0.02 mg	0.07 mg	0.07 mg
Desviación de linealidad	0.2 mg	0.2 mg	0.2 mg
Desviación de excentricidad (a carga de prueba)	0.3 mg (100 g)	0.15 mg (20 g)	0.3 mg (50 g)
Desviación de la sensibilidad (a carga nominal) ▲	0.8 mg	0.6 mg	1 mg
Coefficiente de sensibilidad a la temperatura	0.00015%/°C	0.00015%/°C	0.00015%/°C
Valores típicos			
Repetibilidad (a 5% de carga)	0.01 mg	0.04 mg	0.04 mg
Desviación de linealidad	0.06 mg	0.06 mg	0.06 mg
Desviación de excentricidad (a carga de prueba)	0.1 mg (100 g)	0.05 mg (20 g)	0.1 mg (50 g)
Desviación de la sensibilidad (a carga nominal) ▲	0.16 mg	0.12 mg	0.2 mg
Peso mínimo (USP, tolerancia = 0.10%) ▼	20 mg	82 mg	82 mg
Peso mínimo (tolerancia = 1%) ▼	2 mg	8.2 mg	8.2 mg
Tiempo de estabilización	1.5 s	1.5 s	1.5 s
Dimensiones y otras especificaciones			
Dimensiones de la balanza (ancho × fondo × alto)	195 × 456 × 292 mm	195 × 456 × 292 mm	195 × 456 × 292 mm
Dimensiones del plato de pesaje (ancho × fondo)	78 × 73 mm	78 × 73 mm	78 × 73 mm
Altura útil del cortaaíres	235 mm	235 mm	235 mm
Peso de la balanza	8.6 kg	8.6 kg	8.6 kg
Pesas para las comprobaciones rutinarias			
Pesas (clase OIML)	200 g (F2) / 10 g (F2)	50 g (F2) / 2 g (F2)	100 g (F2) / 5 g (F2)
Pesas (clase ASTM)	200 g (ASTM 1) / 10 g (ASTM 1)	50 g (ASTM 1) / 2 g (ASTM 1)	100 g (ASTM 1) / 5 g (ASTM 1)

▲ después de ajuste con pesa interna

▼ determinado con carga del 5%, k = 2

	XSR204	XSR204DR	XSR304
Valores límite			
Capacidad	220 g	220 g	320 g
Carga nominal	200 g	200 g	300 g
Resolución	0.1 mg	1 mg	0.1 mg
Capacidad rango fino	–	81 g	–
Resolución rango fino	–	0.1 mg	–
Repetibilidad (a carga nominal)	0.1 mg	0.7 mg	0.1 mg
Repetibilidad (a 5% de carga)	0.07 mg	0.1 mg	0.08 mg
Desviación de linealidad	0.2 mg	0.5 mg	0.3 mg
Desviación de excentricidad (a carga de prueba)	0.3 mg (100 g)	0.3 mg (100 g)	0.3 mg (100 g)
Desviación de la sensibilidad (a carga nominal) ▲	1 mg	1 mg	1 mg
Coefficiente de sensibilidad a la temperatura	0.00015%/°C	0.00015%/°C	0.00015%/°C
Valores típicos			
Repetibilidad (a 5% de carga)	0.04 mg	0.04 mg	0.04 mg
Desviación de linealidad	0.06 mg	0.15 mg	0.1 mg
Desviación de excentricidad (a carga de prueba)	0.1 mg (100 g)	0.1 mg (100 g)	0.1 mg (100 g)
Desviación de la sensibilidad (a carga nominal) ▲	0.24 mg	0.24 mg	0.24 mg
Peso mínimo (USP, tolerancia = 0.10%) ▼	82 mg	82 mg	82 mg
Peso mínimo (tolerancia = 1%) ▼	8.2 mg	8.2 mg	8.2 mg
Tiempo de estabilización	1.5 s	1.5 s	1.5 s
Dimensiones y otras especificaciones			
Dimensiones de la balanza (ancho × fondo × alto)	195 × 456 × 292 mm	195 × 456 × 292 mm	195 × 456 × 292 mm
Dimensiones del plato de pesaje (ancho × fondo)	78 × 73 mm	78 × 73 mm	78 × 73 mm
Altura útil del cortaaíres	235 mm	235 mm	235 mm
Peso de la balanza	8.6 kg	8.6 kg	8.6 kg
Pesas para las comprobaciones rutinarias			
Pesas (clase OIML)	200 g (F2) / 10 g (F2)	200 g (F2) / 10 g (F2)	200 g (F2) / 10 g (F2)
Pesas (clase ASTM)	200 g (ASTM 1) / 10 g (ASTM 1)	200 g (ASTM 1) / 10 g (ASTM 1)	200 g (ASTM 1) / 10 g (ASTM 1)

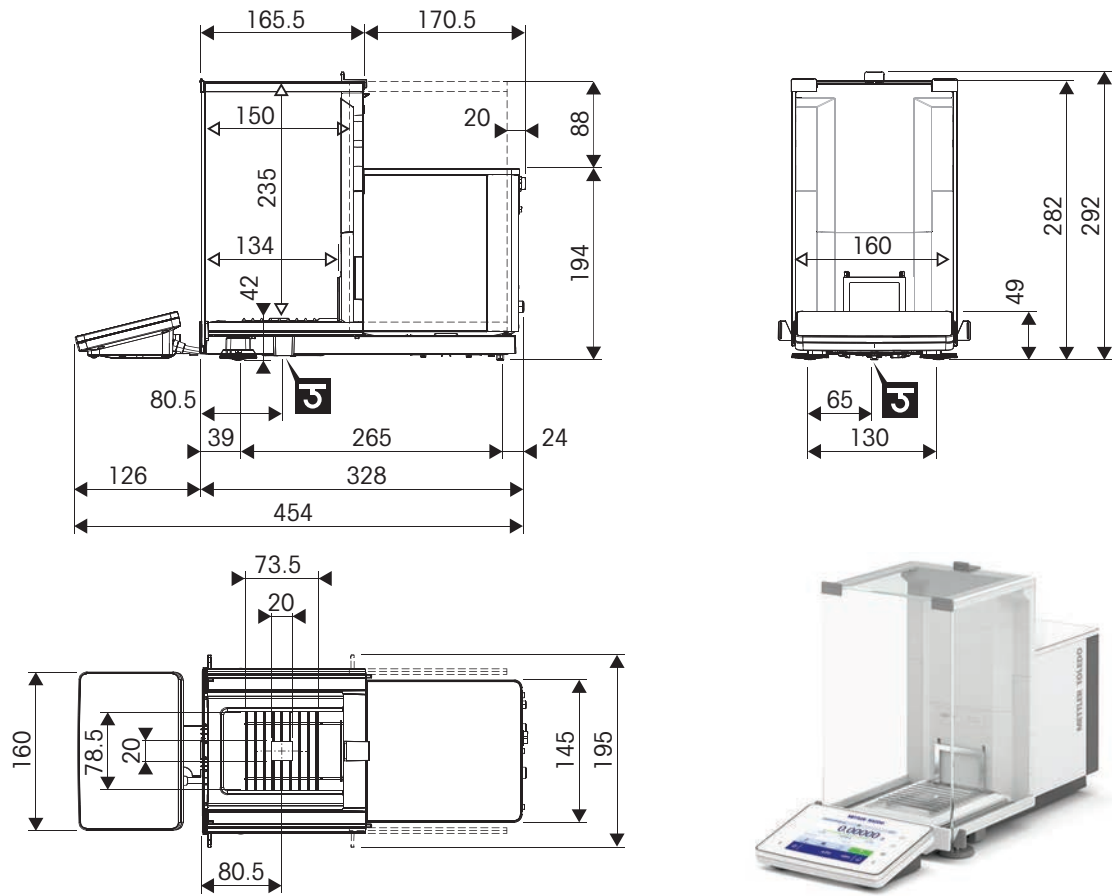
▲ después de ajuste con pesa interna

▼ determinado con carga del 5%, $k = 2$

9.4 Dimensiones

9.4.1 Balanzas analíticas XSR

Modelos: XSR105, XSR105DU, XSR205DU, XSR225DU, XSR64, XSR104, XSR204, XSR204DR, XSR304



↔	Dimensiones exteriores [mm]
↔	Dimensiones del espacio libre [mm]
	Posición del eje del gancho de pesaje

10 Eliminación de residuos

Conforme a las exigencias de la Directiva 2012/19/UE sobre residuos de aparatos eléctricos y electrónicos (RAEE), esta unidad no debe eliminarse con la basura doméstica. Esta prohibición es asimismo válida para los países que no pertenecen a la UE cuyas normativas nacionales en vigor así lo reflejan.





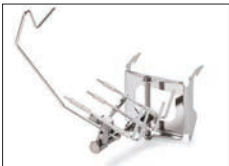


Elimine este producto, según las disposiciones locales, mediante el sistema de recogida selectiva de aparatos eléctricos y electrónicos. Si tiene alguna pregunta al respecto, diríjase a las autoridades responsables o al distribuidor que le proporcionó el equipo. En caso de que este dispositivo se transfiera a terceros, deberá transmitirse también el contenido de esta normativa.


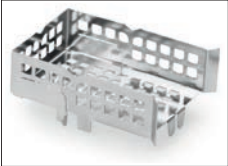


11 Accesorios y piezas de repuesto

11.1 Accesorios

Los accesorios son componentes adicionales que pueden ayudarle en su flujo de trabajo.

	Descripción	Referencia
Receptores de carga		
	Cubierta SmartGrid	11106709
	Plato de pesaje de aluminio desechable, 10 unidades	11106711
ErgoClips		
	Soporte de filtro ErgoClip	30460844
	ErgoClip flask, pequeño	30460854
	ErgoClip flask	30460842
	Jeringa ErgoClip	30460859
	Tubo ErgoClip	30460853

	Vial ErgoClip	30521808
	Soporte ErgoClip	11140170
	Cesta de valoración ErgoClip	11106883
	Cesta ErgoClip	11106747
	Nácel de pesaje ErgoClip	11106748
	Matraz de fondo redondo ErgoClip	11106746
Calibración de pipetas		
	Vaso SmartTrap de 50 ml, > 20 - 2000 μ l	30215436
	Trampa de evaporación de 100 ml	30460847



Trampa de evaporación de 6/20 ml

30460843

Kits antiestáticos



Kit antiestático universal completo (en forma de U), incluido electrodo y fuente de alimentación

11107767

Opcional: segundo electrodo en U* para kit antiestático universal

11107764

* Fuente de alimentación para segundo electrodo en U opcional (11107764)

11107766



Ionizador compacto con soporte (USB)

30499859



Ionizador compacto (USB) adicional para ionizador compacto con soporte (30499859)

30496446

Kits de filtros



Kit de filtros

30460857

Determinación de la densidad



Kit para la determinación de densidades

30460852



Dispositivo de inmersión de 10 ml

210260



Dispositivo de inmersión calibrado 10 ml

210672



Termómetro calibrado

11132685

Impresoras



Impresora de matriz de puntos P-52RUE, con conexiones RS232C, USB y Ethernet e impresiones sencillas

30237290

Rollo de papel (longitud: 20 m), paquete de 5 unidades

00072456

Rollo de papel (longitud: 13 m), autoadhesivo, paquete de 3 unidades

11600388

Cartucho de cinta, negro, paquete de 2 unidades

00065975



Impresora térmica P-56RUE con conexiones RS232C, USB y Ethernet, tiques impresos sencillos, fecha y hora

30094673

Rollo de papel, blanco (longitud: 27 m), paquete de 10 unidades

30094723

Rollo de papel, blanco, autoadhesivo (longitud: 13 m), juego de 10 unidades

30094724



Impresora térmica P-58RUE con conexiones RS232C, USB y Ethernet, impresiones sencillas, fecha y hora, impresión de etiquetas, aplicaciones de balanza, por ejemplo, estadísticas, formulación, totalización

30094674

Rollo de papel, blanco (longitud: 27 m), paquete de 10 unidades

30094723

Rollo de papel, blanco, autoadhesivo (longitud: 13 m), juego de 10 unidades

30094724

Rollo de papel, blanco, etiquetas autoadhesivas (550 etiquetas), juego de 6 unidades

30094725

Dimensiones de la etiqueta 56 × 18 mm

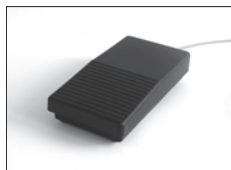
Dispositivos antirrobo



Cable antirrobo con cierre

11600361

Accesorios manos libres



Pedal de mando, interruptor opcional para control remoto (conexión USB)

30312558



ErgoSens, sensor óptico para control remoto (conexión USB)

30300915

Lectores de códigos de barras



Lector de código de barras USB con cable

30417466

Cables para interfaces RS232C



Cable USB-RS232 de módem nulo para la conexión de periféricos y ordenadores a través de la conexión RS232C a una balanza XPR/XSR)

30576241

Interfaces inalámbricas



ADP-BT-S con adaptador de serie RS232C Bluetooth

30086494

Para la conexión inalámbrica entre:

- instrumento y ordenador (según el modelo del instrumento)
- impresora e instrumento



Adaptador USB Bluetooth para conexiones inalámbricas a impresora P-5x
(se requiere un adaptador de serie 30086494 Bluetooth RS232 adicional)

30416089

Bancos de pesaje



Banco de pesaje

11138042

Software



LabX Balance Express

11153120

Sistema independiente, incluye una licencia para una balanza.



Servidor de LabX Balance
Sistema de servidor cliente, incluye una licencia de balanza.

11153121



Licencia de instrumento único para una balanza LabX
Licencia de instrumento único adicional para la versión
Express o Server.

11153220

Pesas de ajuste



Pesas OIML / ASTM (con certificado de calibración)
www.mt.com/weights

Varios



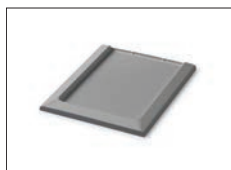
EasyHub USB

30468768



SmartPrep es un embudo de un solo uso que permite preparar
las muestras de forma rápida y sencilla. Apto para matraces
de los siguientes tamaños: 10/19, 12/21, 14/23. 50 uds.

30061260



Plato colector, gris

30460856



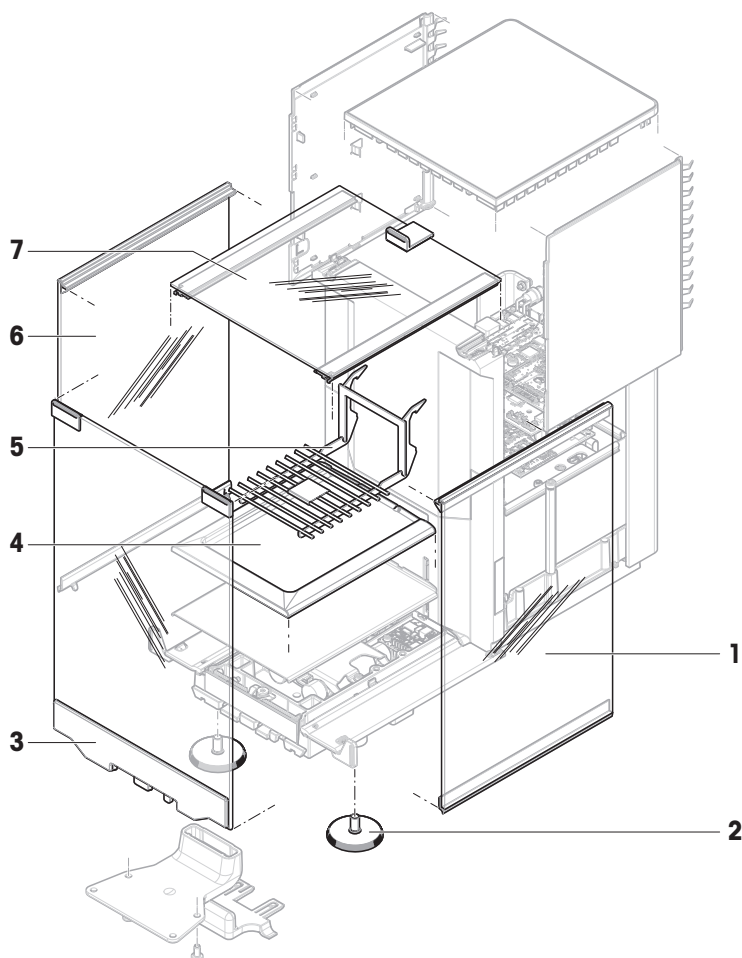
Cable del terminal, con prolongación, longitud: 4,5 m

30300920

11.2 Piezas de repuesto

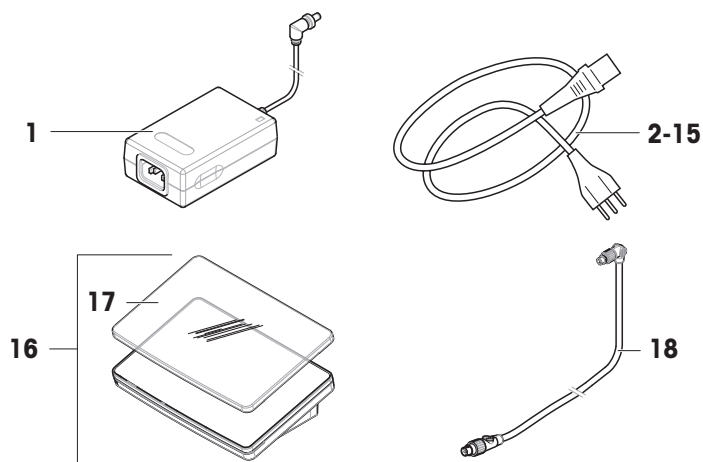
Las piezas de repuesto son piezas que se entregan con el instrumento original pero que se pueden reemplazar, si es necesario, sin la ayuda de un técnico de mantenimiento.

11.2.1 Cámara de pesaje



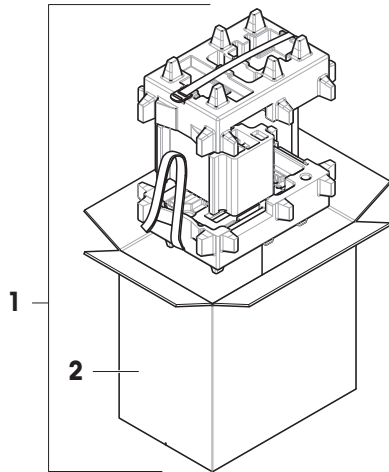
	Nº de pedido	Designación	Observaciones
1	30459875	Puerta derecha alta del corta-aires	—
2	30460287	Patas de nivelación, conjunto	Incluye: dos patas de nivelación
3	30459877	Panel frontal alto del corta-aires	—
4	30460282	Plato colector XSR	—
5	30460285	Plato de pesaje SmartGrid XPR XSR	—
6	30459874	Puerta izquierda alta del corta-aires	—
7	30459876	Puerta superior del corta-aires	—

11.2.2 Varios



	Nº de pedido	Designación	Observaciones
1	30388323	Adaptador de CA/CC	Salida: 12 V CC, 5 A
2	88751	Cable de alimentación AU	—
3	30015268	Cable de alimentación BR	—
4	87920	Cable de alimentación CH	—
5	30047293	Cable de alimentación CN	—
6	87452	Cable de alimentación DK	—
7	87925	Cable de alimentación UE	—
8	89405	Cable de alimentación GB	—
9	225297	Cable de alimentación IL	—
10	11600569	Cable de alimentación IN	—
11	87457	Cable de alimentación IT	—
12	11107881	Cable de alimentación JP	—
13	11107880	Cable de alimentación TH, PE	—
14	88668	Cable de alimentación EE. UU.	—
15	89728	Cable de alimentación ZA	—
16	30354537	Terminal SRAT	Incluye: cubierta de protección
17	30300968	Cubierta de protección	Para terminal (SRAT, SRPT)
18	30416123	Cable, terminal	—

11.2.3 Embalaje



	Nº de pedido	Designación	Observaciones
1	30460297	Embalaje	Incluye: caja para exportación, material de protección interno
2	30460298	Caja para exportación	No incluye: material de protección interno

12 Anexo

12.1 Balanzas aprobadas

12.1.1 Definiciones

Balanzas aprobadas

Las balanzas aprobadas son balanzas sujetas a los requisitos legales locales de los "instrumentos de pesaje no automáticos", tal y como se define en la OIML R76. En el caso de las balanzas aprobadas, el resultado de pesaje neto debe cumplir con un mayor nivel de control. Las balanzas aprobadas se usan, por ejemplo, para la metrología legal, el comercio basado en el peso o la determinación de la masa para la aplicación de leyes. El término "balanza aprobada" incluye balanzas con autorización legal (LFT), balanzas certificadas y balanzas registradas.

Las restricciones y comportamientos especiales de estas balanzas se describen en el presente apartado, así como en la configuración específica de la balanza a lo largo del manual.

Para identificar las balanzas aprobadas, los caracteres /M o /A se añaden a los nombres de los modelos.

Intervalo de escala actual, **d**

El valor **d** representa el "intervalo de escala actual". De acuerdo con la OIML R76-1 [T.3.2.2], representa la diferencia entre dos valores indicados consecutivos. En algunos países, el valor **d** se define como la "división de la báscula" o el "intervalo de división de la báscula". En la práctica, se suele denominar "legibilidad".

Intervalo de escala de verificación, **e**

El valor **e** indica el "intervalo de escala de verificación" [OIML R76-1: T.3.2.3]. Este valor se usa para la clasificación y verificación de un instrumento. Representa la exactitud absoluta del instrumento y es relevante en el marco de la supervisión del mercado.

El valor mínimo del intervalo de escala de verificación es de 1 mg. [OIML R76-1: 3.2]

12.1.2 Marcas descriptivas

Las marcas descriptivas del instrumento se encuentran en la etiqueta de modelo, según OIML R76-1 [7.1.4]:

- **Min**: capacidad mínima
- **Max**: capacidad máxima (denominada "capacidad" en este manual)
- **e**: intervalo de escala de verificación
- **d**: intervalo de escala actual

La etiqueta de identificación contiene también esas marcas descriptivas, así como otras características y límites metrológicos del instrumento.

12.1.3 Restricciones para la puesta a cero y tarar

Puesta a cero de la balanza

- Al encender la balanza, se realiza una puesta a cero inicial. Si la carga es superior al 20 % del alcance máximo de la balanza durante la puesta a cero inicial, dicha puesta a cero no es posible y no se muestra ningún valor de pesaje. [OIML R76-1: T.2.7.2.4 y 4.5.1]
- Durante el funcionamiento, el rango en el que se puede realizar una puesta a cero es de ± 2 % del alcance máximo de la balanza. [OIML R76-1: 4.5.1]

Tara de la balanza

- No es posible tarar la balanza si el peso bruto es negativo. [OIML R76-1: 4.6.4]

12.1.4 Método de fábrica: General Weighing

Todas las balanzas se entregan con un método de fábrica llamado **General Weighing**. En las balanzas aprobadas:

- El método de fábrica no se puede eliminar.

- La unidad del método de fábrica **General Weighing** está configurada como **g** y no se puede editar.
- Al encender la balanza, se muestra el método de fábrica en la pantalla de pesaje, con independencia del método que se estuviera ejecutando cuando se apagó la balanza.
- Para el perfil de tolerancia usado por el método de fábrica, la configuración **Legib. de pantalla** se establece en **1d** y no se puede editar.

12.1.5 Representación de los resultados de pesaje

La representación del resultado de pesaje de las balanzas aprobadas se rige por las reglas relativas a las unidades de pesaje, el valor de peso y la indicación del tipo de pesa. Estas normas se describen en los siguientes párrafos.

Unidad

- Se puede seleccionar un conjunto reducido de unidades.
- Las unidades que define el usuario (**Unidad personalizada**) se limitan a caracteres que no pueden confundirse con otras unidades de serie. No se permiten los siguientes valores (letras mayúsculas y minúsculas):
 - todas las unidades comunes, abreviatura o nombre completo, por ejemplo, g, gramo, kg, ct, oz, etc.
 - c, ca, car, cm, crt, cart, kt, gr, mgr, ugr, kgr, gra, mgra, ugra, kgra, grm, mgrm, ugrm, kgrm, mgram, ugram, kgram, k, kilo, to, tn, sh, tael, dram, dr, lboz, gramo, tonelada, libra, onza, lbt, cwt, dwt
 - todas las unidades comunes que comienzan con la letra "o", en las que "o" se sustituye por el número "0", por ejemplo, Oz, Ozt, etc.
 - todas las unidades comunes en las que se añade la letra "s" al final

Resultado de pesaje

Si el intervalo de escala actual es inferior al intervalo de escala de verificación ($d < e$), las cifras inferiores a **ese** denominan dígitos no verificados. En el caso de las balanzas con hasta cuatro dígitos ($d \geq 0,1$ mg), los dígitos no verificados se marcan. Por ejemplo, una pesa de 100 mg situada en una balanza con $e = 1$ mg y $d = 0,1$ mg se imprimiría como 100.[0] mg. [OIML R76-1: 3.4.1, 3.4.2]

- valor de peso primario en la pantalla principal de pesaje: los dígitos no verificados aparecen en gris
- valor de peso secundario (**Pesas info.**) en la pantalla principal de pesaje: los dígitos no verificados aparecen en gris
- **Lista de resultados**, vista detallada: los dígitos no verificados están entre paréntesis
- **Memoria fiscal**: los dígitos no verificados están entre paréntesis
- Ticket impreso: los dígitos no verificados están entre paréntesis
- Exportación de datos: sin marcado especial

Si se utilizan unidades personalizadas, los dígitos no verificados no se marcan.

La representación de los valores de peso no afecta a la exactitud de los resultados de pesaje. Esto es coherente con los requisitos de metrología legal.

Indicador del resultado de pesaje

El tipo de resultado de pesaje, como **Peso neto**, **Tara** o **Peso bruto**, se marca de acuerdo con la OIML R76-1 [T.5.2, T.5.3, 4.6.5, 4.6.11, 4.7].

Indicador	Pantalla principal de pesaje	Lista de resultados	Impresión
Peso neto	Net	Peso neto	N
Tara	—	Tara	T
Tara predeterminada	—	Tara predeterminada	PT
Peso bruto	—	Peso bruto	B ¹
Peso calculado	*	*	*
Peso inestable	o	D	D

¹ Si solo se incluye el peso bruto en la copia impresa, el indicador **B** se omite.

Ejemplos de impresión

Los siguientes ejemplos se refieren a una balanza con $e = 1$ mg y $d = 0,1$ mg. La tara o el valor de tara pre-establecido es de 200 mg, el peso bruto es de 743,2 mg y el peso neto es de 543,2 mg.

- | | | | |
|--------------------|-------------|-------------------------|---------------|
| • con tara manual: | | • con tara predefinida: | |
| N | 543. [2] mg | N | * 543. [2] mg |
| T | 200. [0] mg | PT | 200.0 mg |
| B | 743. [2] mg | B | 743. [2] mg |

12.1.6 MT-SICS

Los siguientes comandos no están disponibles para las balanzas aprobadas:

- **CO**
 - No es posible cambiar el tipo de ajuste.
- **TI**
 - No es posible realizar una tara inmediata. [OIML R76-1: 4.6.8]
- **ZI**
 - No es posible realizar una puesta a cero inmediata. [OIML R76-1: 4.5.6]

12.1.7 Referencia

OIML R 76-1 Edition 2006 (E), Non-automatic weighing instruments, Part 1: Metrological and technical requirements – Tests

Índice

A

aclimatación	
tiempo	29, 155
Adaptador de CA/CC	155, 156
ajuste	19, 54
ajuste	144
determinación de la densidad	125
ensayo de excentricidad de carga	132
externo	55
formulación sencilla	97
interno	54
pesaje general	87
recuento de piezas	108
test	132
test de repetibilidad	136
test de sensibilidad	140
valoración	117
altitud	155
ayuda de nivelación	29, 73
ayuda para el pesaje	
SmartTrac	18

B

balanza aprobada	86, 171
balanza certificada	
consulte la balanza aprobada	171
Balanza LFT	
consulte la balanza aprobada	171
balanzas con autorización legal	
consulte la balanza aprobada	171
bloquear	
balanza	71
configuración de la balanza	71
configuración del método	71
contraseña de desbloqueo	70
Bluetooth	83
impresora	58, 84
brillo	81

C

calentamiento	
tiempo	29, 155
cero	16, 30
inicial	86

clonar	
método	43
comando	
MT-SICS	64, 85
servicio web	66, 85
condiciones ambientales	23, 155
contraseña	
desbloquear	70
convención	7
cortacables	14
montaje	26
crear	
ensayo de excentricidad de carga	47
método	35
test de repetibilidad	47
test de sensibilidad	47

D

desbloquear	
balanza	72
configuración de la balanza	71
contraseña de desbloqueo	70
descripción general	
balanza	13
etiqueta de identificación	17
terminal	16
desembalar	
balanza	23
determinación de la densidad	
ajuste	125
crear un método	42
ejecutar	43
dispositivo	
editar configuración	62
eliminar	63
ErgoSens	62, 84
impresora	56, 57, 58, 84
lector de código de barras	60, 84
pedal de mando	61, 84
periférico	83

E

editar	
método	43
ejecutar un método	
determinación de la densidad	43

formulación sencilla	38	resultado	57, 58
pesaje general	37	información de la balanza	74
recuento de piezas	40	Información sobre conformidad	9
valoración	41	Información sobre seguridad	10
eliminación de residuos	161	instalación	
eliminar		cortacables	26
dispositivo	63	puesta en marcha	28
método	44	terminal	25
embalaje		instalar	
balanza	32	ErgoSens	62
ensayo		impresora	57, 58
crear	47	lector de código de barras	60
ensayo de excentricidad de carga	48	pedal de mando	61
ajuste	132	planta	23
crear	47	interfaz	
ErgoSens	62, 84	Bluetooth	83
eliminar	63	Ethernet	82
Ethernet	82	interno	
etiqueta de identificación		ajuste	54
descripción general	17	interruptor de encendido/apagado	29, 30
EULA	29		
externo		L	
ajuste	55	LabX	63, 85
dispositivo	83	lector de código de barras	60, 84
F		eliminar	63
formulación sencilla		luz	
ajuste	97	Luz de estado	81
crear un método	38	Luz de estado	81
realizar	38	M	
fuelle de alimentación		mantenimiento	
consulte Adaptador de CA/CC	155	LabX	63, 85
G		MT-SICS	64, 85
guardar		web	66, 85
balanza	32	método	
H		clonar	43
historial	73	crear	35
humedad	155	editar	43
I		ejecutar	35
impresora	56, 57, 58, 84	eliminar	44
eliminar	63	tipo	35
instalar	57, 58	Método de	19
prueba	57, 59	montaje	
imprimir		balanza	26
página de prueba	57, 59	cortacables	26
		MT-SICS	64, 85

N

nivel	
ayuda de nivelación	29, 73
balanza	29
indicador	18
patas de nivelación	15

P

palanca de liberación	
puerta	16
pantalla de pesaje	18
pantalla principal de pesaje	18
patas de nivelación	15
pedal de mando	61, 84
eliminar	63
pesa de control	45, 46
pesa de control combinada	46
pesaje bajo la balanza	32
pesaje general	
ajuste	87
crear un método	36
realizar	37
peso	
pesa de control	45
plato colector	14
plato de pesaje	14
puerta	
abrir	16
ajuste	80
palanca de liberación	16
tirador	15

R

recuento de piezas	
ajuste	108
crear un método	39
realizar	40
reposo	16, 30

S

servicio web	66, 85
símbolo	7
advertencia	10
símbolo de advertencia	10
SmartGrid	14
SmartTrac	18

software	
versión	7
sonido	
terminal	81
StatusLight	15

T

tara	16, 31
temperatura	155
tiempo de aclimatación	155
tiempo de calentamiento	155
terminal	15
brillo	81
descripción general	16
instalación	25
Luz de estado	81
sonido	81
test	19, 46
ajuste	132
excentricidad	48
repetibilidad	50
sensibilidad	52
test de repetibilidad	50
ajuste	136
crear	47
test de sensibilidad	52
ajuste	140
crear	47
tiempo	
aclimatación	29, 155
calentamiento	29, 155
transport	
corta distancia	31
larga distancia	32

U

ubicación	23
USB	
consulte el dispositivo	83
impresora	57, 84

V

valoración	
ajuste	117
crear un método	41
realizar	41

GWP®

Good Weighing Practice™

GWP® es el estándar global de pesaje, que garantiza una exactitud uniforme de los procesos de pesaje y es aplicable a los equipos de todos los fabricantes. Le ayudará a realizar lo siguiente:

- Seleccionar la balanza o la báscula adecuadas
- Calibrar y usar el equipo de pesaje con seguridad
- Cumplir los estándares de calidad y de conformidad en el laboratorio y la fabricación

 www.mt.com/GWP

www.mt.com/excellence-analytical

Para más información

Mettler-Toledo GmbH

Im Langacher 44
8606 Greifensee, Switzerland
www.mt.com/contact

Reservadas las modificaciones técnicas.
© 08/2022 METTLER TOLEDO. All rights reserved.
30419853G es



30419853