

METTLER TOLEDO



# 目次

<b>1</b>	<b>はじめに</b>	<b>7</b>
1.1	追加文書と情報.....	7
1.2	使用される規則や記号の説明.....	7
1.3	頭字語と略語.....	8
1.4	製品ライン.....	9
1.4.1	XSR分析天びん.....	9
1.5	コンプライアンス情報.....	9
<b>2</b>	<b>安全上の注意</b>	<b>10</b>
2.1	注意喚起の表示と警告記号.....	10
2.2	製品固有の安全情報.....	10
<b>3</b>	<b>機器構成と機能</b>	<b>12</b>
3.1	機能説明.....	12
3.2	天びん外観図.....	13
3.3	コンポーネントの説明.....	14
3.3.1	風防.....	14
3.3.2	計量皿.....	14
3.3.3	ドリップトレイ.....	14
3.3.4	ドアハンドル.....	15
3.3.5	水平調整脚.....	15
3.3.6	ターミナル.....	15
3.3.7	側面ドア取り外しレバー.....	16
3.4	端子の概要.....	16
3.5	機器情報ラベルの概要.....	17
3.6	ユーザインターフェース.....	18
3.6.1	概要.....	18
3.6.2	メイン計量画面.....	18
3.6.3	パネル「天びんメニュー」.....	19
3.6.4	パネル「メソッド」.....	19
3.6.5	パネル「結果」.....	20
3.6.6	アイコンおよび記号.....	21
3.6.6.1	システムステータスアイコン.....	21
3.6.6.2	計量ステータスアイコン.....	22
3.6.6.3	プロセスステータスアイコン.....	22
<b>4</b>	<b>設置と操作</b>	<b>23</b>
4.1	据付場所の選択.....	23
4.2	天びんの開梱.....	23
4.3	標準付属品.....	25
4.4	設置.....	25
4.4.1	ターミナルの取付.....	25
4.4.2	天びんの組立て.....	26
4.5	使用準備.....	28
4.5.1	天びんの接続.....	28
4.5.2	天びんのスイッチを入れる.....	29

4.5.3	天びんの水平調整.....	29
4.5.4	内部分銅による調整の実行.....	29
4.5.5	スタンバイモードの開始/終了.....	30
4.5.6	天びんのスイッチを切る.....	30
4.6	単純計量の実施.....	30
4.6.1	風防のドアの開閉.....	30
4.6.2	天びんのゼロ点設定.....	30
4.6.3	天びんの風袋引き.....	31
4.6.4	計量の実行.....	31
4.6.5	計量の完了.....	31
4.7	輸送、梱包、保管.....	32
4.7.1	近距離での天びんの運搬.....	32
4.7.2	天びんの長距離の運搬.....	32
4.7.3	梱包および保管.....	32
4.8	床下計量.....	33
<hr/>		
<b>5</b>	<b>操作</b>	<b>34</b>
5.1	タッチスクリーン.....	34
5.1.1	アイテムの選択または起動.....	34
5.1.2	スクロール.....	34
5.1.3	文字と数字の入力.....	34
5.1.4	日付と時刻の変更.....	35
5.2	メソッド.....	35
5.2.1	メソッドの概要.....	35
5.2.2	メソッド「一般計量」.....	36
5.2.2.1	メソッド「一般計量」の作成.....	36
5.2.2.2	「一般計量」の実施.....	37
5.2.3	メソッド「簡易調合」.....	37
5.2.3.1	メソッド「簡易調合」の作成.....	38
5.2.3.2	「簡易調合」の実施.....	39
5.2.4	メソッド「個数計算」.....	40
5.2.4.1	メソッド「個数計算」の作成.....	40
5.2.4.2	「個数計算」の実施.....	40
5.2.5	メソッド「滴定」.....	42
5.2.5.1	メソッド「滴定」の作成.....	42
5.2.5.2	「滴定」の実施.....	42
5.2.6	メソッド「密度算出」.....	43
5.2.6.1	メソッド「密度算出」の作成.....	43
5.2.6.2	「密度算出」の実施.....	44
5.2.7	メソッドの編集.....	44
5.2.8	メソッドの複製.....	45
5.2.9	メソッドの削除.....	45
5.2.10	複数の計量アイテム（アイテム別）を持つメソッドの使用.....	46
5.2.10.1	複数の計量アイテム（アイテム別）を持つ新しいメソッドの作成.....	46
5.2.10.2	完了したタスクからのアイテム別メソッドの作成.....	46
5.2.10.3	アイテム別メソッドの実行.....	47
5.3	点検用分銅.....	47
5.3.1	個々の試験荷重の定義.....	47

5.3.2	混合試験荷重の定義	47
5.4	テスト	48
5.4.1	日常点検の概要	48
5.4.1.1	偏置誤差	48
5.4.1.2	繰り返し性テスト	48
5.4.1.3	感度テスト	48
5.4.2	新しいテストを作成	49
5.4.3	テストの実施	49
5.4.3.1	「偏置誤差」の実施	50
5.4.3.2	「繰り返し性テスト」の実施	52
5.4.3.3	「感度テスト」の実施	54
5.4.4	テストの編集	55
5.4.5	テスト結果の印刷	56
5.4.6	テストの削除	56
5.4.7	テスト履歴の参照	56
5.5	調整	56
5.5.1	内部分銅調整	57
5.5.1.1	「内部分銅調整」の編集	57
5.5.1.2	「内部分銅調整」の実施	57
5.5.2	外部分銅調整	57
5.5.2.1	「外部分銅調整」の編集	57
5.5.2.2	「外部分銅調整」の実施	58
5.5.3	調整履歴の参照	58
5.6	周辺機器	59
5.6.1	プリンタ	59
5.6.1.1	USB 経由で、ストリッププリンタを使い結果を手動で印刷	59
5.6.1.2	Bluetooth経由でラベルプリンタで結果を自動的に印刷する	60
5.6.2	バーコードリーダー	63
5.6.2.1	バーコードリーダーを使用して検体 ID をスキャンする	63
5.6.3	フットスイッチとエルゴセンス	64
5.6.3.1	フットスイッチによる風防の開閉	65
5.6.3.2	エルゴセンスによる天びんの風袋引き	65
5.6.4	機器の設定の編集	66
5.6.5	デバイスの削除	66
5.7	サービス経由のリモートコントロール	66
5.7.1	LabXサービス	66
5.7.1.1	USB 接続経由の LabX の使用	67
5.7.1.2	イーサネット接続経由の LabX の使用	67
5.7.2	MT-SICSサービス	68
5.7.2.1	USB 接続経由の MT-SICS の使用	68
5.7.2.2	イーサネット接続経由の MT-SICS の使用	69
5.7.3	Webサービス	70
5.8	データ管理	71
5.8.1	結果のエクスポート	71
5.8.2	個々の結果をコンピュータに送信する	72
5.8.3	設定のエクスポートおよびインポート	73
5.8.3.1	天びん間で試験荷重設定を転送する	74
5.9	公差プロファイル	75

5.10	パスワード保護および天秤リセット .....	75
5.10.1	ブロック解除パスワードの作成 .....	75
5.10.2	設定のブロックと解除 .....	75
5.10.2.1	天びん設定のブロック .....	76
5.10.2.2	メソッド設定のブロック .....	76
5.10.2.3	設定のブロック解除 .....	76
5.10.3	天びんのブロックと解除 .....	76
5.10.3.1	天びんのブロック .....	76
5.10.3.2	天びんのブロックの解除 .....	77
5.10.4	天びんのリセット .....	77
<hr/>		
<b>6</b>	<b>ソフトウェアの説明</b> .....	<b>78</b>
6.1	天びんメニュー設定 .....	78
6.1.1	水平調整 .....	78
6.1.2	履歴 .....	78
6.1.2.1	調整 .....	78
6.1.2.2	テスト .....	79
6.1.2.3	サービス .....	79
6.1.3	天びん情報 .....	79
6.1.4	設定 .....	80
6.1.4.1	天びん .....	80
6.1.4.2	インターフェース .....	88
6.1.4.3	デバイス / プリンタ .....	89
6.1.4.4	LabX / サービス .....	91
6.1.4.5	設定を印字する .....	91
6.1.5	メンテナンス .....	92
6.1.5.1	サービスメニュー .....	92
6.2	計量メソッド設定 .....	93
6.2.1	設定：メソッド「一般計量」 .....	93
6.2.1.1	一般 .....	94
6.2.1.2	IDフォーマット .....	94
6.2.1.3	計量 .....	95
6.2.1.4	計量アイテム / 計量アイテム .....	97
6.2.1.5	オートメーション .....	98
6.2.1.6	印刷 / エクスポート .....	100
6.2.2	設定：メソッド「簡易調合」 .....	104
6.2.2.1	一般 .....	105
6.2.2.2	調合 .....	105
6.2.2.3	IDフォーマット .....	107
6.2.2.4	計量 .....	108
6.2.2.5	計量アイテム .....	108
6.2.2.6	計量アイテム .....	109
6.2.2.7	オートメーション .....	110
6.2.2.8	印刷 / エクスポート .....	112
6.2.3	設定：メソッド「個数計算」 .....	116
6.2.3.1	一般 .....	117
6.2.3.2	IDフォーマット .....	117
6.2.3.3	計量 .....	118

6.2.3.4	計量アイテム.....	119
6.2.3.5	オートメーション.....	120
6.2.3.6	印刷/エクスポート.....	122
6.2.4	設定：メソッド「滴定」.....	126
6.2.4.1	一般.....	127
6.2.4.2	IDフォーマット.....	127
6.2.4.3	計量.....	128
6.2.4.4	計量アイテム.....	129
6.2.4.5	オートメーション.....	129
6.2.4.6	印刷/エクスポート.....	131
6.2.5	設定：メソッド「密度算出」.....	135
6.2.5.1	一般.....	136
6.2.5.2	密度.....	136
6.2.5.3	IDフォーマット.....	137
6.2.5.4	計量.....	138
6.2.5.5	計量アイテム.....	139
6.2.5.6	オートメーション.....	140
6.2.5.7	印刷/エクスポート.....	141
6.3	点検用分銅設定.....	142
6.3.1	設定：個別試験荷重.....	142
6.3.2	設定：複合試験荷重.....	143
6.4	テスト設定.....	144
6.4.1	設定：偏置誤差.....	144
6.4.2	設定：繰り返し性テスト.....	147
6.4.3	設定：感度テスト.....	152
6.5	調整設定.....	156
<b>7</b>	<b>メンテナンス</b> .....	<b>159</b>
7.1	メンテナンス業務.....	159
7.2	クリーニング.....	159
7.2.1	クリーニングのために分解.....	159
7.2.2	洗浄剤.....	161
7.2.3	天びんのクリーニング.....	162
7.2.4	洗浄後における機器の準備.....	162
7.3	サービス.....	163
7.4	ソフトウェアアップデート.....	163
7.4.1	ソフトウェアのアップデート.....	163
7.4.2	ソフトウェアを前のバージョンへ復元.....	164
7.4.3	ソフトウェアアップデートの操作の準備.....	164
<b>8</b>	<b>トラブルシューティング</b> .....	<b>165</b>
8.1	エラーメッセージ.....	165
8.2	エラーの症状.....	165
8.3	エラー修正後の稼働の準備.....	167
<b>9</b>	<b>技術データ</b> .....	<b>168</b>
9.1	一般データ.....	168
9.2	電源供給メトラー・トレドAC/DCアダプタについて.....	169
9.3	モデル別仕様.....	170

9.4	寸法.....	173
9.4.1	XSR分析天びん.....	173
<b>10</b>	<b>廃棄</b>	<b>174</b>
<b>11</b>	<b>アクセサリとスペアパーツ</b>	<b>175</b>
11.1	アクセサリ.....	175
11.2	スペアパーツ.....	181
11.2.1	計量チャンバー.....	181
11.2.2	その他.....	182
11.2.3	梱包一式.....	183
<b>12</b>	<b>付録</b>	<b>184</b>
12.1	特定計量器天びんでは使用できません.....	184
12.1.1	定義.....	184
12.1.2	説明的なマーク.....	184
12.1.3	ゼロ点設定と風袋引きの制限.....	184
12.1.4	工場出荷時のメソッド：General Weighing.....	185
12.1.5	計量結果の表現.....	185
12.1.6	MT-SICS.....	186
12.1.7	リファレンス.....	186



# 1 はじめに

METTLER TOLEDOの天びんをお選びいただきありがとうございます。天びんは、高性能および使いやすさを兼ね備えています。

本書は、ソフトウェアバージョンV 2.0.501に基づいています。

## EULA

本製品のソフトウェアは、METTLER TOLEDOソフトウェア用のエンドユーザーライセンス契約（EULA）に基づきライセンス許諾されています。

本製品を使用する場合は、EULAの条件に同意する必要があります。

▶ [www.mt.com/EULA](http://www.mt.com/EULA)

## 1.1 追加文書と情報

この文書はオンラインで他の言語で利用可能です。

▶ [www.mt.com/XSR-analytical-RM](http://www.mt.com/XSR-analytical-RM)

製品ページ：

▶ [www.mt.com/XSR-analytical](http://www.mt.com/XSR-analytical)

天びんを清掃する手順、「8 Steps to a Clean Balance」：

▶ [www.mt.com/lab-cleaning-guide](http://www.mt.com/lab-cleaning-guide)

ソフトウェアの検索：

▶ [www.mt.com/labweighing-software-download](http://www.mt.com/labweighing-software-download)

ドキュメントの検索：

▶ [www.mt.com/library](http://www.mt.com/library)


詳細については、METTLER TOLEDO 代理店またはサービス担当者にお問い合わせください。

▶ [www.mt.com/contact](http://www.mt.com/contact)

## 1.2 使用される規則や記号の説明

### 表示規則と記号

操作キーとボタンの名称や、表示文は、画像やボールドテキストとして表示してあります（例えば、**／**、**編集**）。

 **注** 製品についての役立つ情報。



外部文書を参照。

### 説明の要素

本マニュアルでは、段階的な説明を次のように示しています。例で示されているように、作業ステップには番号が付けられており、前提条件や中間結果、結果が含まれています。2ステップに満たない順序には、番号が付けられていません。

■ 個々のステップを実行する前に満たす必要がある前提条件を、実行することができます。

1 ステップ1

➔ 中間結果

## 2 ステップ2

➔ 結果


### 1.3 頭字語と略語

元の用語	翻訳された用語	説明
AC		Alternating Current (交流)
ASTM		American Society for Testing and Materials (米国材料試験協会)
DC		Direct Current (直流)
EMC		Electromagnetic Compatibility (電磁両立性)
FCC		Federal Communications Commission (連邦通信委員会)
GWP		Good Weighing Practice
HID		Human Interaction Device (ヒューマンインターフェイスデバイス)
ID		Identification (識別)
LED		Light-Emitting Diode (発光ダイオード)
LPS		Limited Power Source (有限電源)
MAC		Media Access Control (メディアアクセス制御)
MT-SICS		METTLER TOLEDO Standard Interface Command Set
NA		Not Applicable
OIML		Organisation Internationale de Métrologie Légale (国際法定計量機関)
RAM		Random Access Memory (ランダムアクセスメモリ)
RFID		Radio-frequency identification (無線自動識別装置)
RM		Reference Manual (リファレンスマニュアル)
SELV		Safety Extra Low Voltage (安全特別低電圧)

SOP	Standard Operating Procedure (標準作業手順)
SQC	Statistical Quality Control (は統計的品質管理)
UM	User Manual (ユーザマニュアル)
USB	Universal Serial Bus
USP	United States Pharmacopeia (米国薬局方)

## 1.4 製品ライン

### 1.4.1 XSR分析天びん

天びん	モデル指定
	<b>最小表示： 0.01 mg</b> <ul style="list-style-type: none"> <li>• XSR105</li> <li>• XSR105DU</li> <li>• XSR205DU</li> <li>• XSR225DU</li> </ul>
	<b>最小表示： 0.1 mg</b> <ul style="list-style-type: none"> <li>• XSR64</li> <li>• XSR104</li> <li>• XSR204</li> <li>• XSR204DR</li> <li>• XSR304</li> </ul>

## 1.5 コンプライアンス情報

FCCサプライヤ適合宣言書といった国家承認文書はオンラインで入手可能または/およびパッケージに含まれています。

▶ [www.mt.com/ComplianceSearch](http://www.mt.com/ComplianceSearch)

機器の各国固有のコンプライアンスに関する質問については、METTLER TOLEDOにお問い合わせください。

▶ [www.mt.com/contact](http://www.mt.com/contact)

## 2 安全上の注意

この機器には「ユーザマニュアル」と「Reference Manual」の二つの文書が添付されています。

- ユーザマニュアルは印刷版であり、本機器に同梱されています。
- Reference Manualは電子版であり、機器とその使用法についての詳細な説明が記載されています。
- 今後の参照に備えて両方の取扱説明書を保管してください。
- 機器を第三者に譲渡するときは、取扱説明書を両方とも添付してください。

ユーザマニュアルおよびReference Manualに従い、本機器をご使用ください。取扱説明書に従って機器を使用されない場合や改ざんされた場合、機器の安全性が損なわれる恐れがありますが、これに関して Mettler-Toledo GmbH は一切責任を負いません。

### 2.1 注意喚起の表示と警告記号

安全上の注意には、安全の問題に関する重要な情報が含まれています。安全上の注意を疎かにすると、機器の損傷、故障および誤りのある測定結果や怪我の要因となります。安全上の注意には、次の注意喚起（注意を促す語）および警告記号を付けています。

#### 注意喚起の表示

<b>危険</b>	回避しないと、死亡事故または重度の事故や重傷を招く恐れや、高い危険性を伴う状況に対して発せられます。
<b>警告</b>	死亡事故または重度の事故や重傷を招く恐れがある、中程度の危険状態に対する注意喚起。
<b>注意</b>	軽中度の負傷を招く恐れがある、軽度の危険状態に対する注意喚起。
<b>注記</b>	測定装置もしくは他の器物の損傷、エラーや故障、データ喪失を招く恐れがある、軽度の危険状態に対する注意喚起。

#### 警告記号



一般的な危険性



通知

### 2.2 製品固有の安全情報

#### 用途

この機器は、熟練したスタッフが使用するように設計されています。装置は計量を目的としています。

Mettler-Toledo GmbH の同意なしにMettler-Toledo GmbH が指定した使用限界を超えた使用および操作はすべて、用途外とみなされます。

#### 機器所有者の責任

機器の所有者とは、機器の法的所有権を有し、また機器を使用やその他の人が使用することの管理を行う、または法的に機器のオペレーターになるとみなされる人のことです。機器の所有者は、機器の全ユーザーおよび第三者の安全に責任があります。

Mettler-Toledo GmbH は、機器の所有者がユーザーに対して、仕事場で機器を安全に使用し、潜在的な危険に対応するための研修を行うことを想定しています。Mettler-Toledo GmbHは、機器の所有者が必要な保護用具を提供することを想定しています。

## 安全に関する注意事項



### 警告

#### 感電による死亡事故または重傷

通電部品に触れると負傷や死亡事故を招く恐れがあります。

- 1 機器にあわせて設計されている、METTLER TOLEDO電源ケーブルやAC/DCアダプタのみをご使用ください。
- 2 電源ケーブルをアース付き電源コンセントに接続します。
- 3 電気ケーブルと接続部材はすべて、液体や湿気から離れた場所に保管してください。
- 4 ケーブルと電源プラグに損傷がないことを確認し、損傷があれば交換してください。



### 注記

#### 部品を正しく使用しないと機器の損傷や故障を招く恐れがある

- お使いの機器専用のMETTLER TOLEDOからの部品のみを使用してください。

## 3 機器構成と機能

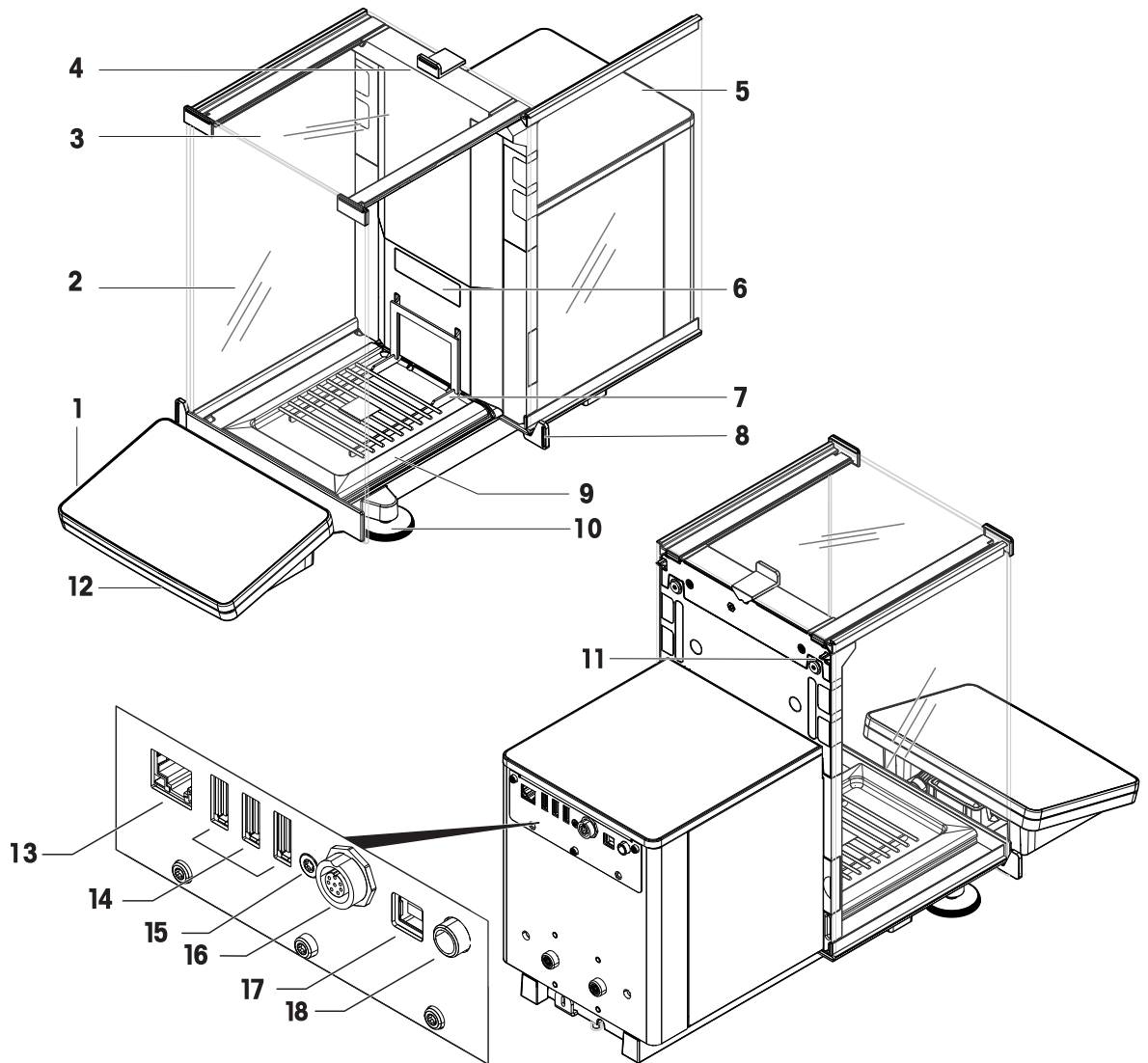
### 3.1 機能説明

XSRシリーズには計量範囲や分解能が異なるさまざまなタイプの天びんで構成されています。XSRシリーズの天びんは数多くの計量と非常に簡単な操作による調節方法を備えています。

XSR分析シリーズの機種は、以下の共通した特長を備えています：

- 4.3インチ静電容量式カラーTFTタッチスクリーン。
- 内蔵分銅を用いた全自動調整
- 複数のメソッドを個別に定義可能
- 複数の日常点検を個別に定義可能
- テストおよび調整に関する履歴。
- モーター駆動の側面ドア。
- 取り外しが簡単な風防の部品。
- 内蔵水平センサーおよび水平調整補助機能で簡単かつ素早い水準調整を実現

### 3.2 天びん外観図

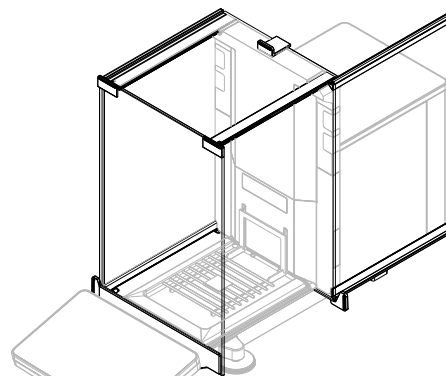


1	ターミナル	10	水平調整脚
2	フロントパネル風防	11	サイドドア取り外しレバー
3	上部ドア風防	12	StatusLight
4	上部ドアのハンドル	13	イーサネット ポート
5	側面ドアの風防 (右/左)	14	USB-Aポート (デバイスへ)
6	型式ラベル	15	サービスシール
7	計量皿	16	ターミナル接続ケーブル用ソケット
8	ドアハンドル	17	USB-Bポート (ホストへ)
9	ドリフトレー	18	電源アダプタの端子

### 3.3 コンポーネントの説明

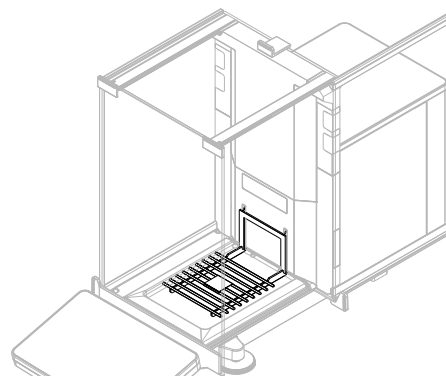
#### 3.3.1 風防

風防は、風や水分などの環境的影響から計量エリアを保護するハウジング機器です。側面ドアを手動または自動で開くことができます。上部ドアを手動または自動で開くことができます。



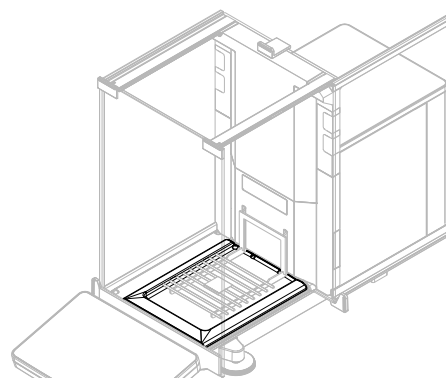
#### 3.3.2 計量皿

SmartGrid計量皿は、荷重伝達装置で計量するものをのせるために直接提供されます。



#### 3.3.3 ドリフトレー

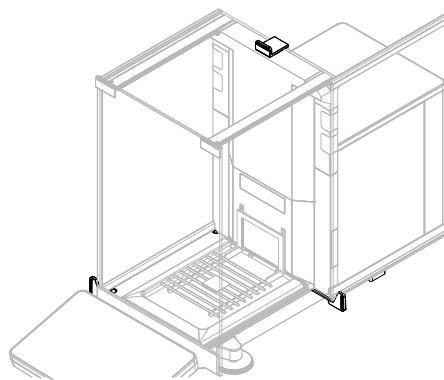
ドリフトレーは、計量室のベースプレート上の計量皿の下に配置されています。ドリフトレイの主な目的は、天びんの迅速なクリーニングを保證することです。





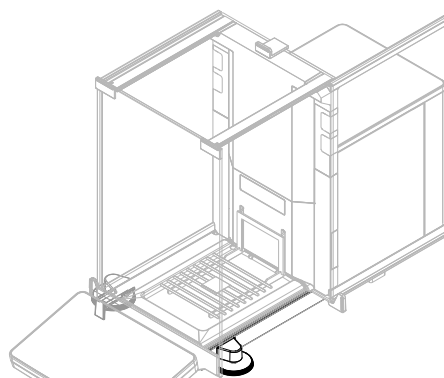
### 3.3.4 ドアハンドル

ドアハンドルはドアスライド上に取り付けられ、手動で風防の再度ドアおよび上部ドアを開くために使用します。



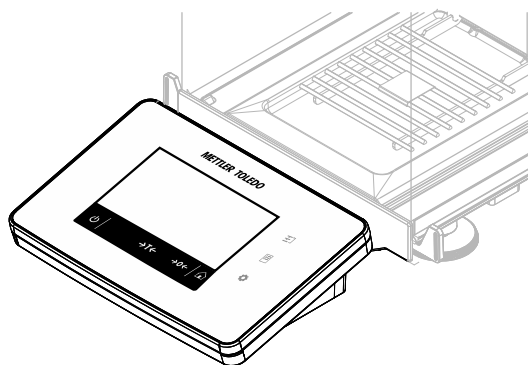
### 3.3.5 水平調整脚

天びんは、高さ調節可能な2本の脚部の上に設置します。これらの脚部は、天びんを水平にするために使用します。



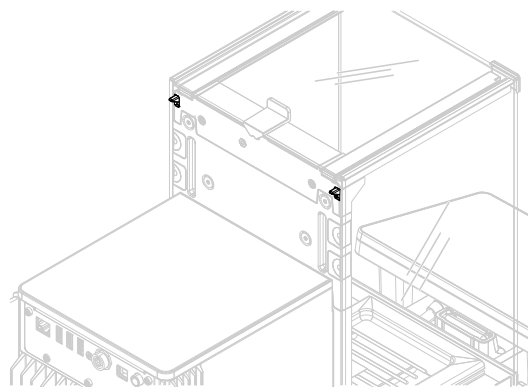
### 3.3.6 ターミナル

4.3インチ天びんターミナルには、タッチセンサー式ディスプレイが装備されています。さらに、端子の前面には、天びんの現在の状態を示す StatusLightLEDライトがあります。

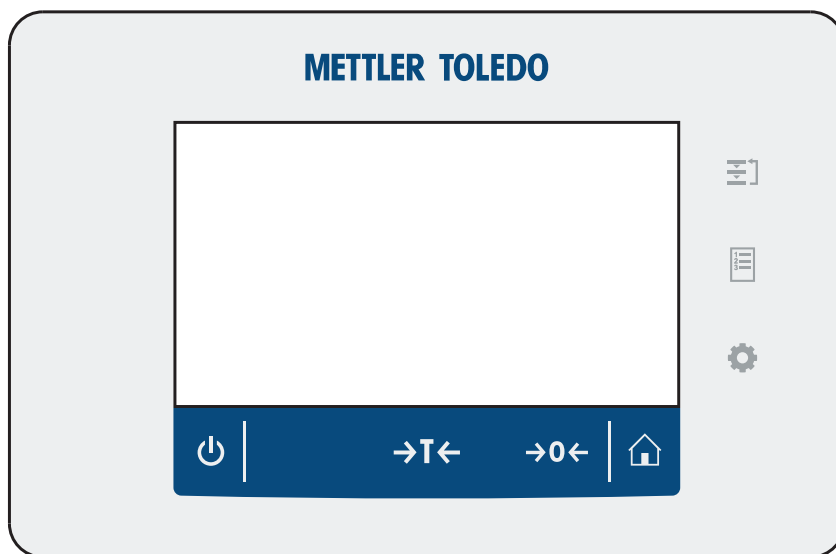




### 3.3.7 側面ドア取り外しレバー





サイドドア取り外しレバーは、仕切りパネルの背面にあり、風防サイドドアをロック/ロック解除します。



### 3.4 端子の概要



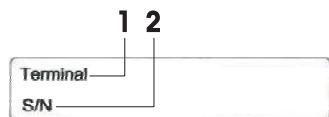
名称	説明
 スタンバイ	<p>⏻をタップすると、天びんの電源は完全にオフにならず、スタンバイモードになります。天びんの電源を完全にオフにするには、電源から切り離す必要があります。</p> <p><b>注</b> 長期間天びんを使用しない場合を除き、天びんを電源から切り離さないでください。装置の電源を入れた後、正確な結果を出す前にウォームアップする必要があります。</p>
→T← 風袋引き	<p>天びんの風袋引きを行います。</p> <p>この機能は、計量プロセスに容器を用いる場合に使用します。天びんの風袋引きが終了すると、スクリーンに、表示重量がすべて正味重量であることを示すNetが表示されます。</p>
→0← ゼロ点設定	<p>天びんのゼロ点を設定します。</p> <p>計量プロセスを開始する前に、天びんを必ずゼロに設定します。天びんは新しいゼロ点を設定します。</p>
 ホーム	メニューレベルの画面から計量のメイン画面に戻る

	名称	説明
	ドアを開きます/閉じます	左側または右側の計量チャンバーのドアを開けます (デフォルト値)。
	メソッド	セクションメソッドを開きます。
	結果	結果リストを開きます。
	天びんメニュー	セクション天びんメニューを開きます。

### 3.5 機器情報ラベルの概要

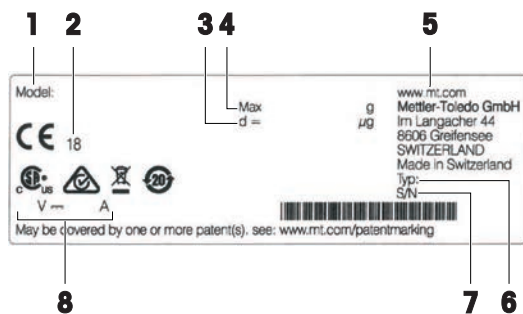
機器情報ラベルの情報は、天びんとターミナルの識別に使用します。

#### ターミナルの機器情報ラベル



1. ターミナルのタイプ
2. ターミナルのシリアル番号

#### 天びんの機器情報ラベル

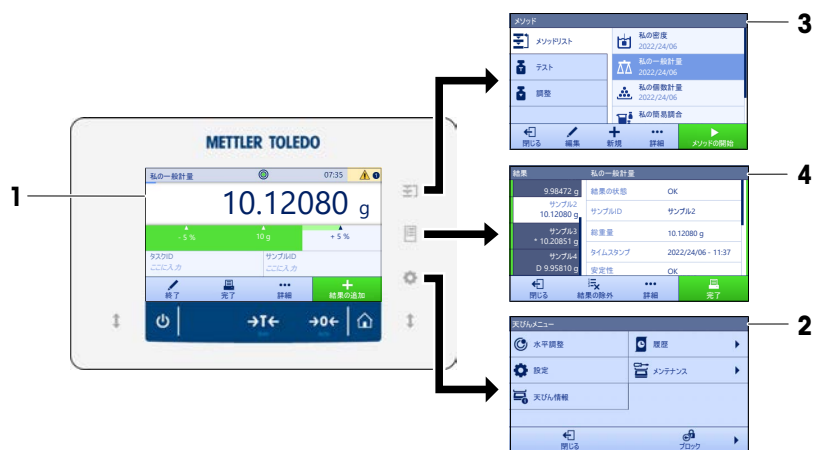


1. 天びんモデル
2. 製造年度
3. 最小表示
4. 最大ひょう量
5. メーカー
6. 天びんタイプ
7. 天びんのシリアル番号
8. 消費電力

## 3.6 ユーザーインターフェース

### 3.6.1 概要

メイン計量画面 (1) はすべてのメニューと設定が見つかる中央ナビゲーションポイントです。端子の記号を押すと、**天びんメニュー** (2)、**メソッド** (3) および **結果** (4) が開きます。



以下も参照してください

- 🔗 メイン計量画面 ▶ 18 ページ
- 🔗 パネル「天びんメニュー」▶ 19 ページ
- 🔗 パネル「メソッド」▶ 19 ページ
- 🔗 パネル「結果」▶ 20 ページ

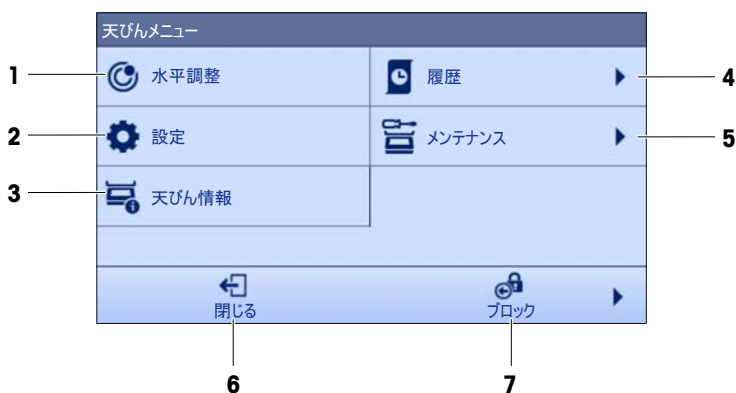
### 3.6.2 メイン計量画面



名称	説明
1 計量値フィールド	現在の計量値を表示します。
2 水準器	天びんが正しく水平調整されている (緑) かそうでない (赤) かを示します。
3 警告およびエラーメッセージエリア	現行の警告および/またはエラーメッセージを表示します。

	名称	説明
4	結果の追加ボタン	結果を結果リストに追加します。 選択したメソッドによって、ボタンの機能は異なります。
5	アクションバー	現在のタスクと関係する操作が含まれます。
6	メソッド情報エリア	サンプル、メソッド、タスクIDに関する情報があります。
7	SmartTrac	目標重量と許容範囲を設定するための計量支援として使用されます。
8	計量値エリア	現在の計量プロセスの結果を表示します。
9	メソッド名	現在のメソッド名称を表示します。

### 3.6.3 パネル「天びんメニュー」



	名称	説明
1	水平調整	水平調整ダイアログを開きます。
2	設定	設定ダイアログを開きます。
3	天びん情報	天びん情報を表示します。
4	履歴	履歴ダイアログを開きます。
5	メンテナンス	メンテナンスダイアログを開きます。
6	閉じる	天びんダイアログを閉じます。
7	ブロック	天びんブロックダイアログを開きます。

### 3.6.4 パネル「メソッド」



	名称	説明
1	メソッドリスト	ユーザによってすでに定義されたメソッドをリストアップします。 メソッドは編集、複製、開始、作成、または削除することができます。
2	テスト	ユーザによってすでに定義されたテストをリストアップします。 <ul style="list-style-type: none"> <li>感度テスト</li> <li>繰り返し性テスト</li> <li>偏置誤差テスト</li> </ul> 日常テストは作成、編集、起動、または削除できます。 以前行ったテストのリストは履歴で利用できます。
3	調整	現在選択している内部または外部調整を表示します。調整は編集または開始できます。 以前行った調整のリストは履歴で利用できます。

以下も参照してください

[履歴](#) ▶ 78 ページ

### 3.6.5 パネル「結果」








	名称	説明
1	結果の状態	計量プロセスの状態を示します。
2	サンプルID	計量のサンプルIDを表示します。
3	総重量	総重量を表示します。 D: 値が不安定であることを示します。これは、計量モードがすぐに設定されている場合に発生することがあります。 *: 値が計算されたことを示します。たとえば風袋引きモードがプリセット風袋に設定されている場合にこれが発生することがあります。
4	タイムスタンプ	計量ごとのタイムスタンプを表示します。
5	天びんのステータス	安定性、天びんのレベル状態、最小計量値、許容誤差状態とテスト、および調整状態を表示します。
6	完了	タスクを完了ダイアログを開きます。 <ul style="list-style-type: none"> <li>タスクラベルを手動で印刷</li> <li>結果を手動で印刷</li> </ul>

	名称	説明
7	詳細	<p>詳細ダイアログを開きます。</p> <ul style="list-style-type: none"> <li>調整を開始</li> <li>デフォルトの単位を変更</li> <li>風袋引き設定</li> <li>ゼロ点設定</li> <li>メソッドとして保存（アイテム化済み）（オプション計量アイテム付きのメソッドでのみ利用可能）</li> </ul>
8	結果の除外	<p>現在の結果を結果リストから除外します。除外された結果にコメントを追加できます（例：除外の理由を説明するため）。</p> <p>結果の印刷出力の形式より、除外された結果は印刷される場合とされない場合があります。</p>
9	閉じる	結果リストを閉じ、メインの計量画面に戻ります。

### 3.6.6 アイコンおよび記号








#### 3.6.6.1 システムステータスアイコン

ユーザーによる操作、入力またはシステムプロセスにより、システムメッセージが表示されることがあります。いくつかのメッセージでは、行動がユーザーの選択に委ねられ、確認後はメッセージが消えます。他のメッセージは対応するまで消えず、場合によっては後回しにできますが、最終的には対応が必要となります。これらのメッセージは、画面右上のメインステータスバーで確認できます。

アイコン	名称	説明
	水平	水平調整のステータスをタップすると、水平調整の詳しい状態が表示されます。
	レベル外	天びんは水平になっていなければなりません。天びんの水平調整については、天びんの水平調整の項を参照してください。
	情報	情報メッセージは、ユーザーの操作またはシステムプロセスによって表示され、操作またはプロセスの指示やヒントを示します。
	警告	警告メッセージは、避けるべき問題を発生させる可能性のある操作やシステムプロセスによって表示されます。
	エラー	エラーメッセージは、失敗したユーザーアクションまたはシステムプロセスによって表示されます。多くの場合、是正することは可能です。





### 3.6.6.2 計量ステータスアイコン

計量ステータスアイコンは、計量値が一定の基準に適合したときに表示されます。表示されている計量ステータスアイコンをタップするとステータス情報が表示されます。

アイコン	名前	概要
	安定性インジケータ	安定性インジケータが表示されたときは、天びんが不安定な状態です。天びんが適切な場所に設置されているか確認します。適切な場所に関しては、据付場所の選択の項で説明しています。
Net	正味インジケータ	風袋キーを押し、風袋引きを行ったときに表示されます。
	計算済みの値	現在の計量値が計算されました。容器が機能 <b>プリセット風袋</b> とともに使用されたときにのみ、計量値エリアにマークが表示されます。
	最小計量値に対する違反	現在の計量値は、定義された最小計量値より小さいです。分銅が最小計量値より大きくなるようしてください。
	無効な天びん	現在の天びん設定が無効であるか、またはGWP認証の定義に従って品質基準が充足されていません。
	分銅の準備ができていません	現在の分銅方法は、GWP承認済みの定義に従った準備ができていません。これは、過負荷、軽負荷、または最小計量値の違反が原因で発生することがあります。
	重量の準備ができました	GWP Approvedの定義に従って、現在の重量測定の前準備ができました。 <b>結果リスト</b> に追加できます。
	外部イオナイザー放電	外部イオナイザーが現在放電中です。

### 3.6.6.3 プロセスステータスアイコン

天びんで実行中のプロセスのステータスは、関連プロセスのアイコンの右下隅に小さなアイコンで示されます。これは**テスト**、および**調整**に適用されます。

アイコン	名称	説明
	実行中	プロセスは現在実行中です。
	定期保守	プロセスがスケジュールされています。
	情報	リマインダーなど、プロセスに関する情報が利用できません。
	期日超過しました	プロセスの期限が切れています。



## 4 設置と操作

### 4.1 据付場所の選択

天びんは高感度の精密機器です。天びんが設置される場所によって、計量結果の精度に多大な影響を及ぼします。

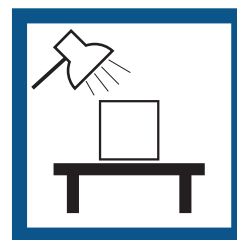
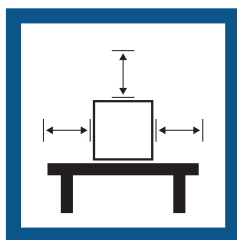
#### 据付場所の要件

室内の安定したテーブルに配置

十分な間隔を確保

機器を水平に調整

適切な明るさを確保

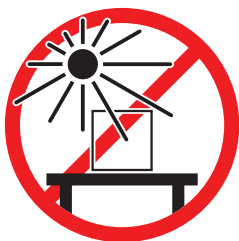


直射日光が当たらない

振動しない

強風に晒されない

温度変化が少ない



天秤の十分な間隔：全方向に装置の周り > 15 cm

環境条件を考慮します。"技術データ"を参照してください。

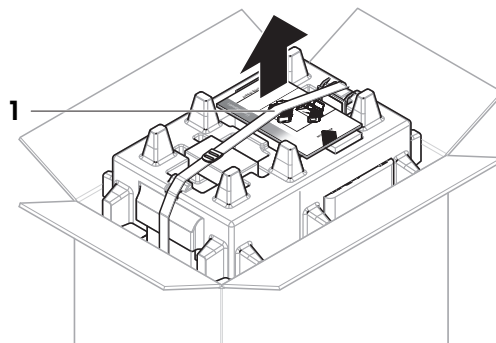
### 4.2 天びんの開梱

パッケージを確認して、抜けているものがないか、また損傷している部品がないか確認します。万が一部品が損傷している場合は、METTLER TOLEDO 代理店にお問い合わせください。

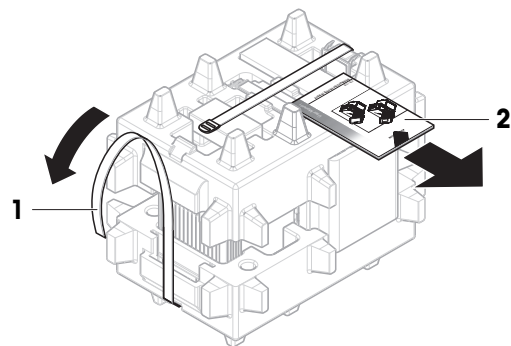
#### **i** 注

天びんのモデルによって、見た目が異なることがあります。手順は、どれでも同じです。

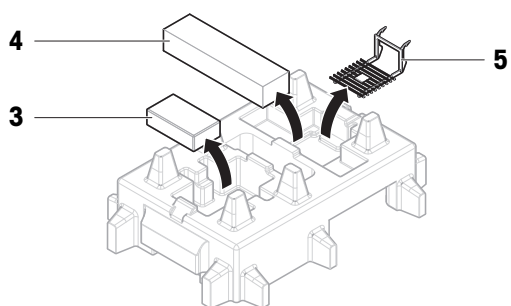
- 1 箱を開き、持ち上げストラップ(1)を使ってパッケージを取り出します。



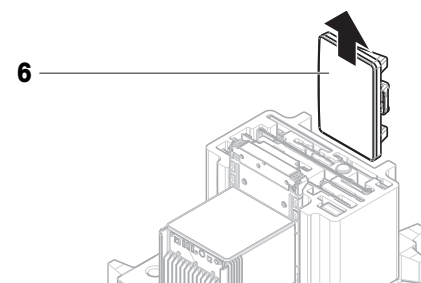
- 2 持ち上げストラップ(1)を開いて、ユーザマニュアル(2)を取り外します。



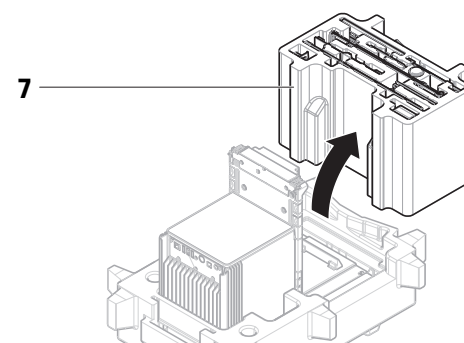
- 3 パッケージの上部を取り外し、ACアダプタと電源ケーブルのセット(3)、いくつかのアクセサリが入った箱(4)、および計量皿(5)を取り出します。



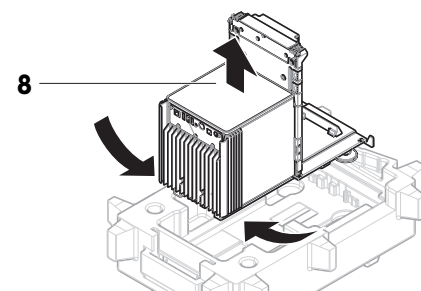
- 4 ターミナル(6)を慎重に取り外します。



- 5 風防ドアとディスプレイホルダのセット(7)を慎重に取り出します。



- 6 下のパッケージから計量ユニット(8)を慎重に取り出します。



- 7 保護バッグを取り外します。  
8 パッケージのすべての部品を、今後のために安全な場所に保管しておいてください。  
➔ 計量ユニットは組み立てる準備ができました。

## 4.3 標準付属品

### 天びん

- 計量単位
- 風防
- ドリップトレイと計量皿
- ターミナルホルダー付きターミナルとターミナル接続ケーブル
- AC/DC アダプター、国別電源ケーブル付き

### 文書化

- ユーザマニュアル
- 製造証明書
- 適合宣言書

### アクセサリ

- エルゴクリップバスケット
- SmartPrep、2個
- ブラシ

## 4.4 設置

### 4.4.1 ターミナルの取付

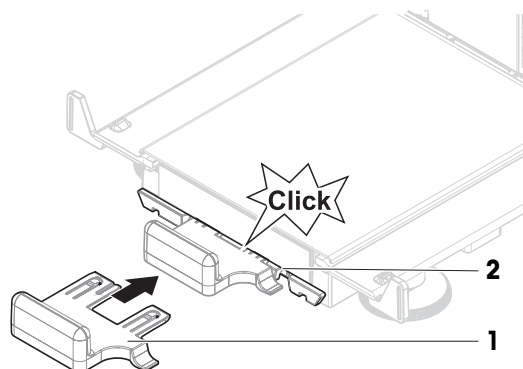


#### 注記

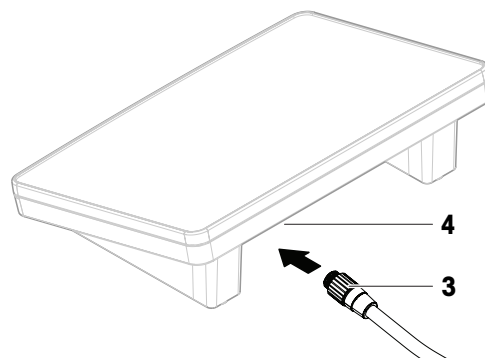
#### 慎重に取り扱わないことによるケーブルの損傷

– ケーブルをもつれさせたりねじったりしないでください。

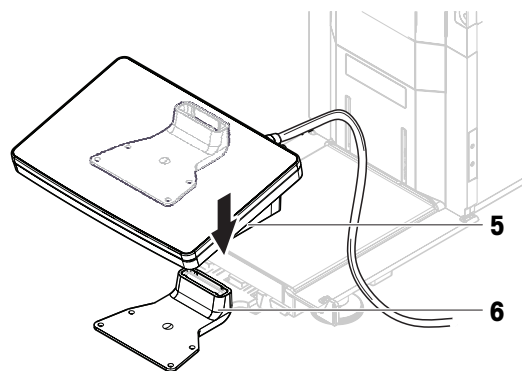
- 1 ディスプレイホルダー (1) のサイドを計量ユニット (2) の前に挿入します。



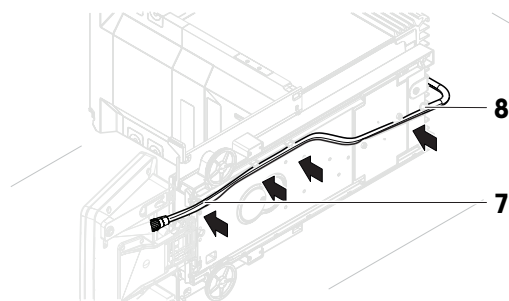
- 2 ターミナルケーブル (3) をターミナル (4) に接続します。ピンの向きに注意してください。



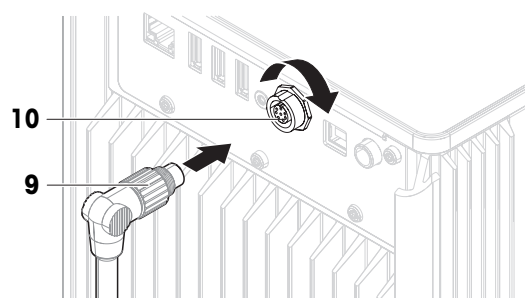
- 3 ターミナル (5) をターミナルホルダー (6)に取り付けます。



- 4 天びんを慎重に横に傾けます。  
5 ケーブル (7) をケーブルチャンネル (8) を介してつなげます。  
6 慎重に天びんを元に戻します。



- 7 ターミナルケーブル (9) を天びんのソケット (10) に差し込みます。ピンの向きに注意してください。  
➔ ターミナルの準備ができました。



#### 4.4.2 天びんの組立て



#### ⚠ 注意

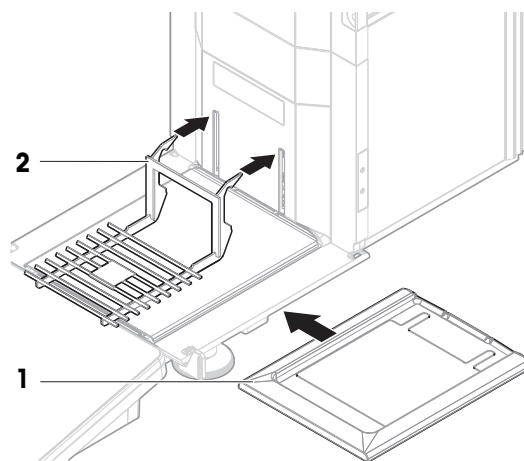
##### 鋭い物体や破損したガラスによる負傷

- ガラスなどの機器コンポーネントが破損して負傷することがあります。  
- いつも慎重に集中して行ってください。

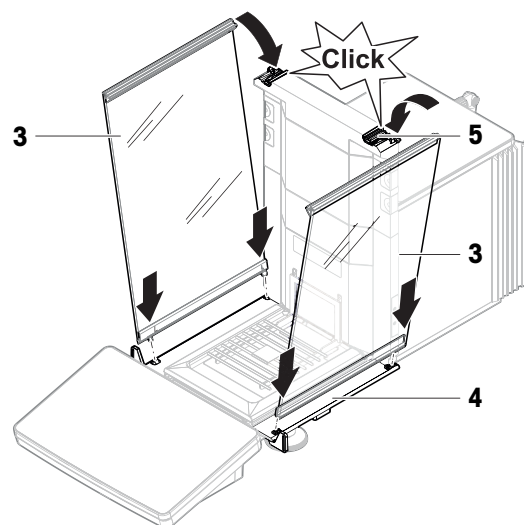
**i 注**

天びんのモデルによって、見た目が異なることがあります。手順は、どれでも同じです。

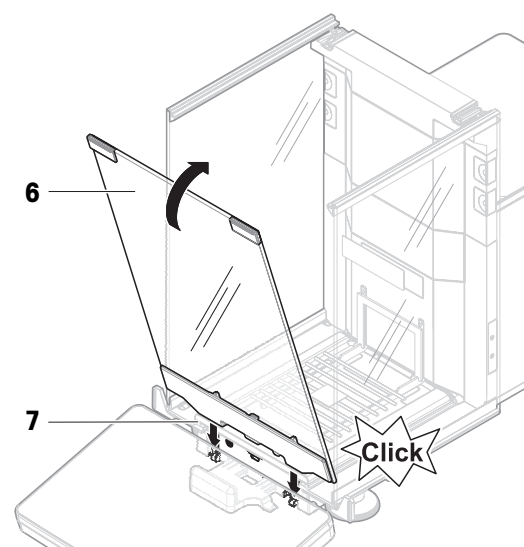
- 1 ドリップトレイ (1) を挿入します。
- 2 計量皿(2)を慎重に装着します。



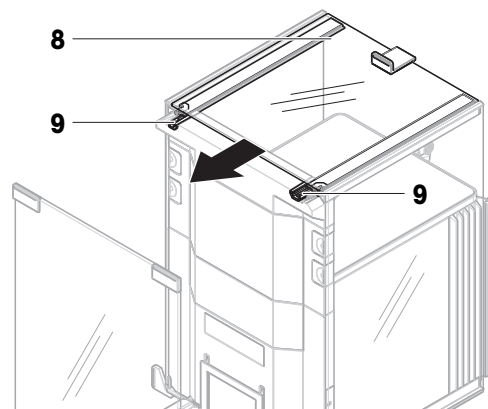
- 3 サイドドア(3)をドアスライダの溝(4)に設置し、ドアレバー(5)に嵌るまで上方へ傾けます。下のフレームにマーク (L=左/R=右) が書いてあるので、従ってください。



- 4 フロントパネル(6)を溝(7)に挿入し、それが嵌るまで上方へ傾けます。
- 5 サイドドアを開きます。



- 6 上部ドア(8)をサイドドアのフレームに沿わせて、後ろ壁のレールにフィットさせます(9)。
  - 7 上面ドア(8)を前方に向かって押します。
  - 8 サイドドアを閉めます。
- ➔ 天びんは組立てられ、測定できる状態になります。



## 4.5 使用準備

### 4.5.1 天びんの接続



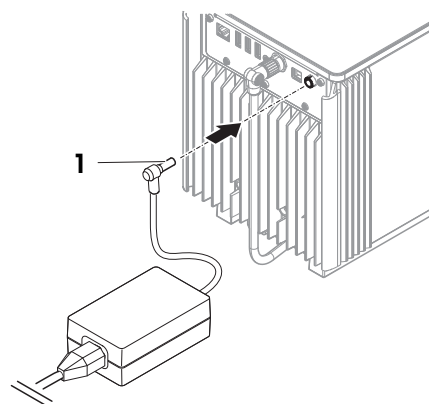
#### ⚠ 警告

#### 感電による死亡事故または重傷

通電部品に触れると負傷や死亡事故を招く恐れがあります。

- 1 機器にあわせて設計されている、METTLER TOLEDO電源ケーブルやAC/DCアダプタのみをご使用ください。
- 2 電源ケーブルをアース付き電源コンセントに接続します。
- 3 電気ケーブルと接続部材はすべて、液体や湿気から離れた場所に保管してください。
- 4 ケーブルと電源プラグに損傷がないことを確認し、損傷があれば交換してください。

- 1 ケーブルは、破損しないように、また作業の妨げにならないように設置します。
  - 2 AC/DCアダプターのプラグ(1)を装置の電源コンセントに差し込みます。
  - 3 刻み付きナットを固く締めて、プラグを固定します。
  - 4 電源ケーブルのプラグを、手の届きやすい場所にある接地付き電源コンセントに挿入します。
- ➔ 天びんは自動的にオンになります。
- ➔ 初期化のために、風防が開閉します。



#### **i** 注

装置をスイッチで制御されたコンセントに繋がらないでください。装置の電源を入れた後、正確な結果を出す前にウォームアップする必要があります。

#### 以下も参照してください

🔗 一般データ ▶ 168 ページ

## 4.5.2 天びんのスイッチを入れる

電源に接続すると、天びんは自動的にオンになります。

### EULA (エンドユーザライセンス契約)

天びんの電源を最初にオンにしたとき、画面にEULA (エンドユーザライセンス契約) が表示されます。

- 1 条件を読みます。
- 2 **ライセンス契約の条件に同意します。** をタップして、**✓ OK**で確認します。  
➔ メイン計量画面が表示されます。

### 順応とウォーミングアップ

天びんが正確な測定を行うためには、以下が必要です。

- 室温に順応させる。
- 電源に接続してウォーミングアップする。

天びんの順応時間とウォーミングアップ時間については、「一般データ」で確認できます。

### **i** 注

天びんがスタンバイモードを終了すると、すぐに使用できます。

### 以下も参照してください

- 🔗 一般データ ▶ 168 ページ
- 🔗 スタンバイモードの開始/終了 ▶ 30 ページ

## 4.5.3 天びんの水平調整

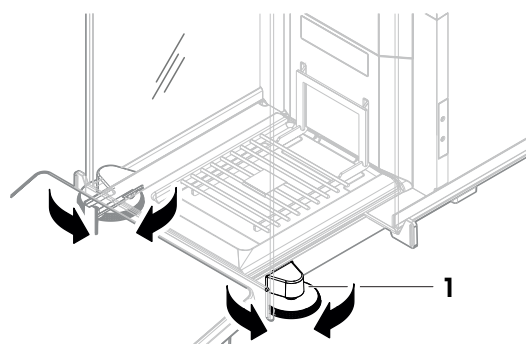
確実に水平に安定して取り付けることは、繰り返し性と正確性を備えた測定結果を得る上での欠かせない条件です。

**天びんは水平になっていません** メッセージが表示されたら:

- 1 ▶ **水平調整してください** をタップします。  
➔ **水平調整** が開きます。
- 2 水準器の中心に丸が来るまで、画面上の説明のとおり両方の水平調整脚 (1) を回転させます。

:**天びんメニュー**メニューからも水平調整ガイドにアクセスできます。

≡ ナビゲーション: ⚙️ **天びんメニュー** > 📍 **水平調整**





## 4.5.4 内部分銅による調整の実行


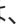
≡ ナビゲーション: ⚙️ **メソッド** > 📍 **調整**

■ 調整ストラテジーは**内部分銅調整**に設定されています。


- 1 **メソッド**セクションを開き、📍 **調整** をタップし、調整を選択して▶ **開始** をタップします。  
- または -  
メイン計量画面で、⋮ **詳細** をタップ後、**調整を開始** をタップします。

- ➔ 内部分銅調整が実行されます。
  - ➔ 調整が完了したら、調整結果の一覧が表示されます。
- 2 結果を印刷する場合は、 印刷をタップします
  - 3  調整終了をタップします。
- ➔ 天びんの準備ができています。

#### 4.5.5 スタンバイモードの開始/終了

- 1 スタンバイモードに入るには、 を長押しします。
  - ➔ 画面が暗くなります。天びんの電源はオンのままです。
- 2 スタンバイモードを終了するには、 を押します。
  - ➔ 表示がオンになります。

#### 4.5.6 天びんのスイッチを切る

天びんを完全に切るには、電源から切り離す必要があります。 を長押しすると、天びんはスタンバイモードになります。

##### 注


天びんの電源を完全にオフにして、しばらく期間が経過したときは、使用できるようになる前にウォーミングアップをする必要があります。

以下も参照してください

 天びんのスイッチを入れる ▶ 29 ページ

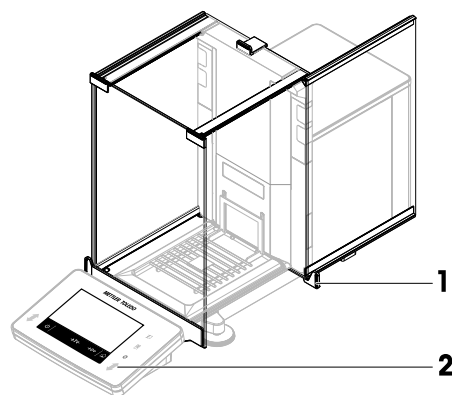
### 4.6 単純計量の実施

#### 4.6.1 風防のドアの開閉

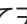
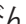
- ドアハンドル (1) を使って手で開けるか、またはターミナル (2) のキー にタッチします。
- ドアは、複数の方法で開閉できるように設定することができます。

以下も参照してください

 ドア ▶ 86 ページ



#### 4.6.2 天びんのゼロ点設定

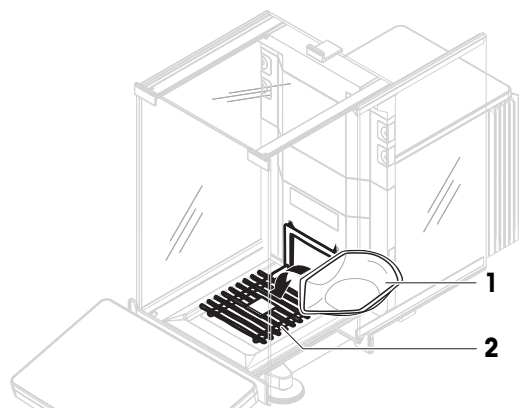
- 1 風防を開きます。
- 2 計量皿を空にします。
- 3 風防を閉じます。
- 4  **0**  を押して天びんをゼロ点に戻します。
  - ➔ 天びんがゼロ点に設定されます。



### 4.6.3 天びんの風袋引き

サンプル管が使用される場合は、天びんを風袋引きする必要があります。

- 1 風防を開きます。
- 2 計量皿を空にします。
- 3 風防を閉じます。
- 4 →0←を押して天びんをゼロ点に戻します。
- 5 風防を開きます。
- 6 サンプル容器 (1) を計量皿 (2) に載せます。
- 7 風防を閉じます。
- 8 →T←を押すと天びんの風袋引きが実施されます。  
→ 天びんが風袋引きされます。アイコンNetが表示されます。



### 4.6.4 計量の実行

- 1 風防を開きます。
- 2 サンプル容器に被計量物をのせます。
- 3 風防を閉じます。
- 4 計量結果のレポートが必要なときは、**+**結果の追加をタップします。  
→ 結果は**結果リスト**に追加されます。

### 4.6.5 計量の完了

- 1 **結果リスト**を保存するには、**完了**をタップします。  
→ ウィンドウ**タスクを完了**が開きます。
- 2 **結果リスト**を保存するか印刷するオプションを選択します。  
→ 該当するダイアログが開きます。
- 3 ウィザードの指示に従います。
- 4 **✓完了**をタップします。  
→ **結果リスト**は保存/印刷され、消去されます。

## 4.7 輸送、梱包、保管

### 4.7.1 近距離での天びんの運搬

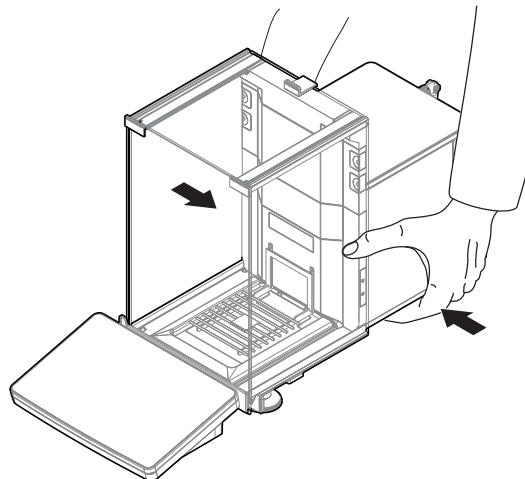
- 1 AC/DCを切り離し、インターフェースケーブルをすべて抜きます。
- 2 両手で計量プラットフォームを持ち、天びんを水平にして運びます。使用可能な場所を考慮してください。

天びんを使用するには、次の手順を実行します：

- 1 逆の順序で接続します。
- 2 天びんの水平調整を実行します。
- 3 内部分銅調整を実施します。

#### 以下も参照してください

- 🔗 据付場所の選択 ▶ 23 ページ
- 🔗 天びんの水平調整 ▶ 29 ページ
- 🔗 内部分銅による調整の実行 ▶ 29 ページ



### 4.7.2 天びんの長距離の運搬

METTLER TOLEDO 天びんや天びんの構成部品の長距離輸送または発送の際には、オリジナルの梱包材を使用することを推奨します。オリジナルの梱包材は、天びんとその構成部品に合わせて特別に開発されたものであり、輸送中に最善の保護を提供します。

#### 以下も参照してください

- 🔗 天びんの開梱 ▶ 23 ページ

### 4.7.3 梱包および保管

#### 天びんの梱包

全部の梱包材を安全な場所に保管してください。オリジナルの梱包材は、天びんとその構成部品に合わせて特別に開発されたものであり、輸送または保管に最善の保護を提供します。

#### 天びんの保管

天びんは、必ず以下の条件下で保管してください：

- 室内で純正の梱包箱を使用
- 環境条件を遵守。「技術データ」をご参照ください。

#### **i** 注

保管期間が6か月を超えると、充電式バッテリーの充電が必要になっている可能性があります（日付、時刻のみリセットされます）。

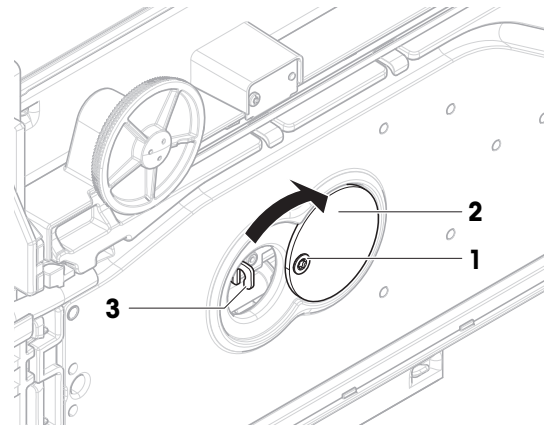
#### 以下も参照してください

- 🔗 技術データ ▶ 168 ページ

## 4.8 床下計量

計量作業テーブルの下で計量するために (床下計量作業)、天びんには計量フックが用意されています。

- 計量テーブルまたはワークベンチを利用することができ、そこから計量フックにアクセスすることができます。
- 1 AC/DCアダプターから天びんを切断します。
  - 2 すべてのインターフェイス ケーブルを取り外します。
  - 3 天びんを慎重に横に傾けます。
  - 4 計量フックカバー (2) のネジ (1) をゆるめます。
    - ➔ フック (3) にアクセスすることができます。
  - 5 カバーを180°回転させます。
  - 6 ネジを締めてカバーを固定します。
  - 7 慎重に天びんを元に戻します。
  - 8 AC/DCアダプタとインターフェースケーブルを再接続します。
    - ➔ 計量フックが利用できるので、これを床下計量に使用します。



以下も参照してください

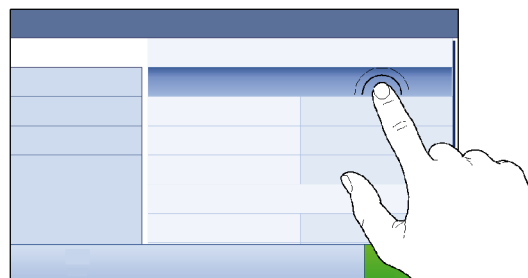
🔗 寸法 ▶ 173 ページ

## 5 操作

### 5.1 タッチスクリーン

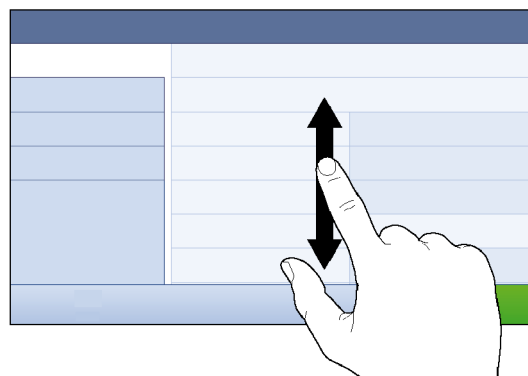
#### 5.1.1 アイテムの選択または起動

- アイテムまたは機能をタップして、選択または起動することができます。



#### 5.1.2 スクロール

- リストを上下に移動します。



#### 5.1.3 文字と数字の入力

文字、数字、または特殊文字を要求するフィールドをタップすると、画面にキーボードが表示されます。



	名称	説明
1	入力フィールド	入力されたデータを表示します。
2	バックスペース	現在のカーソル位置の左側にある文字を削除します。カーソルは、タッチスクリーンを使用して配置できます。
3	確認	入力したデータを確認します。
4	破棄	キーボードダイアログを閉じます。

	名称	説明
5	数字と特殊文字	特殊文字モードに切り替えます。
6	シフト	大文字と小文字を切り替えます。

### 5.1.4 日付と時刻の変更



	名称	説明
1	プラスボタン	値を増やします
2	ディスプレイ欄	設定した時間や日付を表示します。
3	マイナスボタン	値を減らします。

#### **i** 注

日付と時間の書式は、オプション**日付型式**および**時刻型式**で設定できます。

以下も参照してください

[日付 / 時刻 / 言語 / フォーマット ▶ 86 ページ](#)

## 5.2 メソッド

計量メソッドは特定の計量タスクを実行するためのアプリケーションです。この天びんには、デフォルトのパラメータによる「General Weighing」メソッドがあります。50までのメソッドを作成でき、これらを編集できます。このメソッドは要件に従って計量タスクまたはその編集に使用できます。メソッドはさらに、削除または複製できます。

新しい方法を設定する際にサポートするため、設定ウィザードがプロセス全体を導きます。

### 5.2.1 メソッドの概要

セクション**メソッドリスト**は、天びんですでに作成されたすべてのメソッドの概要を提供します。このセクションでは、新しいメソッドが設定でき、既存のメソッドは、編集、複製、または削除できます。計量でどのメソッドを使用してもそれが開始ポイントになります。

#### ≡ ナビゲーション: メソッド > メソッドリスト

以下のメソッドがご利用になれます:

- **一般計量** ([メソッド「一般計量」 ▶ 36 ページ]を参照)
- **簡易調合** ([メソッド「簡易調合」 ▶ 37 ページ]を参照)
- **個数計算** ([メソッド「個数計算」 ▶ 40 ページ]を参照)
- **滴定** ([メソッド「滴定」 ▶ 42 ページ]を参照)
- **密度算出** ([メソッド「密度算出」 ▶ 43 ページ]を参照)

## 5.2.2 メソッド「一般計量」

一般計量メソッドでは、基本的な計量機能（ゼロ点設定、風袋引き、計量）を提供しています。メソッドは簡易計量タスクに、あるいは一連のチェック計量または分注を行うために使用されます。

目標重量や公差などの計量アイテムの設定は、1つまたは複数の計量アイテムに対して指定できます。2つの異なるメソッドがあります：

- **一般計量：**
  - 1つのパラメータセットで作業する場合は、このメソッドを選択します。
- **一般計量（アイテム化済み）：**
  - 計量アイテムのパラメータを定義したい場合には、このメソッドを選択します。複数の計量アイテムを含むメソッドは、計量タスクが一連の計量で構成されており、それぞれが目標重量や公差などの独自の個別のパラメータを備えている場合に特に役立ちます。詳細については、[複数の計量アイテム（アイテム別）を持つメソッドの使用 ▶ 46 ページ]を参照してください。



工場出荷時設定のパラメータを出発点として、これを変更して新しいメソッドを作成できます。  
メソッド設定の詳細：

以下も参照してください

- 🔗 設定：メソッド「一般計量」 ▶ 93 ページ
- 🔗 複数の計量アイテム（アイテム別）を持つメソッドの使用 ▶ 46 ページ

### 5.2.2.1 メソッド「一般計量」の作成

☰ ナビゲーション: ☰ メソッド > ☰ メソッドリスト

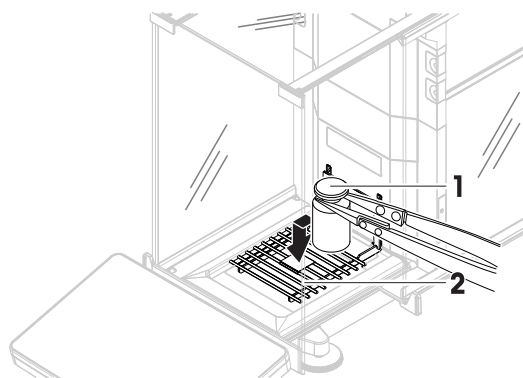
- 1 作業タイトルバーにある**+** **新規**をタップします。
  - ➔ メソッドウィザードが開き、**1. メソッドタイプ**が開始されます。
- 2 **メソッドタイプ**をタップしてメソッドタイプ**一般計量**または**一般計量（アイテム化済み）**を選択します。
- 3 **→ 次へ**をタップします。
  - ➔ メソッドウィザードはセクション**2. 識別**を開きます。
- 4 **メソッド名**を設定して**結果の説明→ 次へ**をタップします。
  - ➔ メソッドウィザードはセクション**3. 設定**を開きます。

- 5 **公差プロファイル**を選択して**→次へ**をタップします。
  - ➔ メソッドウィザードは**セクション4. 保存**を開きます。
  - ➔ 複数の計量アイテムを含むメソッドを設定する場合、ウィザードは**セクション4. 計量アイテム**を開きます。
- 6 リストから計量アイテムを選択して、**サンプルID**、**単位**、**目標重量**、**-公差**、**公差(最大)**を定義します。
- 7 計量アイテムを追加するには、**+アイテム**または**📄クローン**をタップします。
- 8 **→次へ**をタップします。
  - ➔ メソッドウィザードは**セクション5. 保存**を開きます。
- 9 **✓完了**をタップして新規メソッドを保存します。
  - ➔ メソッドが作成され、リストに表示されます。

### 5.2.2.2 「一般計量」の実施

この項は**一般計量**の例を段階を追って説明します。設定と計量の対象によっては、実際の手順がこの例と異なることがあります。

- 1 **セクションメソッド**を開く。
  - 2 **メソッドリスト**からメソッドを選択するか、新しいメソッドを定義します。
  - 3 **▶メソッドの開始**をタップします。
    - ➔ 選択したメソッドを含むメインの計量画面が表示されます。
  - 4 **→0←**を押して天びんをゼロ点に戻します。
  - 5 ドアを開けて、計量するもの (1) を計量皿 (2) に載せます。
  - 6 ドアを閉め、重量が安定するのを待ちます。
    - ➔ 計量は**重量値の取得...**で開始されます。
  - 7 **+結果の追加**をタップします。
    - ➔ 計量結果は**結果リスト**に保存されます。
  - 8 計量プロセスを終了するには、アクションバーで**■完了**をタップします。
    - ➔ ウィンドウタスクを**完了**が開きます。特定タスクの情報はラベルプリンタで印刷できます。**結果リスト**は、(メソッドの設定に応じて) 手動または自動で印刷できます。
- ➔ **一般計量**計量は正常に完了しました。



#### **i** 注

**結果リスト**から計量結果を除外することができます。**結果リスト**を開き、除外する結果を選択して**結果の除外**をタップします。

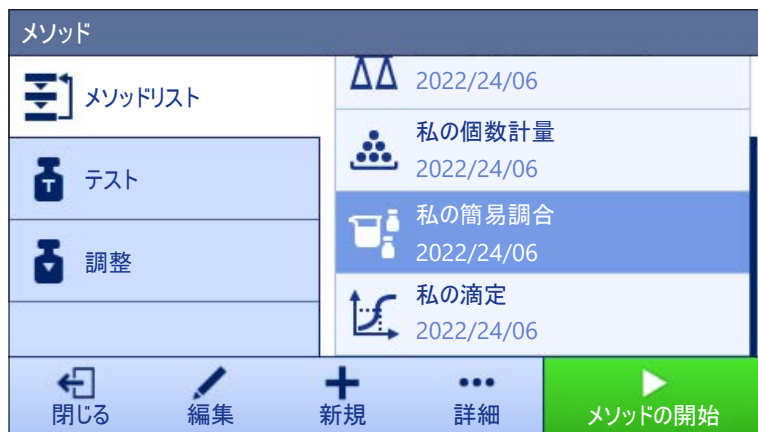
計量結果は自動的に保存されますが、ウィンドウタスクを**完了**は計量作業が終了した後常に表示されます。

### 5.2.3 メソッド「簡易調合」

メソッド**簡易調合**では、物質の濃度を自動的に計算できます。

目標重量や公差などの計量アイテムの設定は、1つまたは複数の計量アイテムに対して指定できません。2つの異なるメソッドがあります：

- **簡易調合：**
  - メスフラスコ内のひとつのコンポーネントを計量し、自動的に濃度を計算したい場合はこのメソッドを選択します。
- **簡易調合（アイテム化済み）：**
  - ひとつまたは複数のコンポーネントの事前に定義された溶液のレシピに従いたい場合はこのメソッドを選択します。複数の計量アイテムを含むメソッドは、計量タスクが一連の計量で構成されており、それぞれが目標重量や公差などの独自の個別のパラメータを備えている場合に特に役立ちます。詳細については、[複数の計量アイテム（アイテム別）を持つメソッドの使用 ▶ 46 ページ]を参照してください。



メソッド設定の詳細：

以下も参照してください

- 🔗 設定：メソッド「簡易調合」▶ 104 ページ
- 🔗 複数の計量アイテム（アイテム別）を持つメソッドの使用 ▶ 46 ページ

### 5.2.3.1 メソッド「簡易調合」の作成

☰ ナビゲーション: ☰ メソッド > ☰ メソッドリスト

- 1 作業タイトルバーにある**+** **新規**をタップします。
  - ➔ メソッドウィザードが開き、**1. メソッドタイプ**が開始されます。
- 2 **メソッドタイプ**をタップしてメソッドタイプ**簡易調合**または**簡易調合（アイテム化済み）**を選択します。
- 3 **→ 次へ**をタップします。
  - ➔ メソッドウィザードはセクション**2. 識別**を開きます。
- 4 **メソッド名**を設定して**結果の説明**→ **次へ**をタップします。
  - ➔ メソッドウィザードはセクション**3. 設定**を開きます。
- 5 **成分の濃度を計算**と**成分の総量を計算**のオプションを選択し、**公差プロファイル**を設定します。
- 6 **→ 次へ**をタップします。
  - ➔ メソッドウィザードはセクション**4. 保存**を開きます。



- ➔ **簡易調合 (アイテム化済み)** を選択すると、ウィザードはオプションの作成セクションである**4. 計量アイテム**を開きます。
- 7 リストから計量アイテムを選択して、**サンプルID**、**単位**、**目標重量**、**-公差**、**公差(最大)**を定義します。
  - ➔ メソッドウィザードはセクション**5. 保存**を開きます。
- 8 **✓完了**をタップして新規メソッドを保存します。
  - ➔ メソッドが作成され、リストに表示されます。

### 5.2.3.2 「簡易調合」の実施

この例では、2つの成分による**簡易調合**の実行方法について説明しています。メソッドの基本機能について説明してします。成分濃度の計算など、高度な機能は、メソッド設定において定義することができます。

- 1 セクション**メソッド**を開く。
- 2 **メソッドリスト**からメソッドを選択するか、新しいメソッドを定義します。
- 3 **▶メソッドの開始**をタップします。
  - ➔ 選択したメソッドを含むメインの計量画面が表示されます。
- 4 最初の成分について、目標重量と許容限界を定義します。
- 5 **成分ID**を選択して、最初の成分を定義します。
- 6 **タスクID**を選択して、全タスクを定義します。
- 7 **→0←**を押して天びんをゼロ点に戻します。
- 8 ドアを開け、サンプル容器を計量皿に載せます。
- 9 **→T←**を押すと天びんの風袋引きが実施されます。
- 10 ドアを開け、最初のコンポーネントをサンプル容器に置きます。
  - ➔ 測定が開始されます。
- 11 **+結果の追加**をタップします。
  - ➔ 計量結果は**結果リスト**に保存されます。
- 12 第2の成分について、目標重量と許容限界を定義します。
- 13 **成分ID**を選択して、第2の成分を定義します。
- 14 ドアを開け、2番目のコンポーネントをサンプル容器に置きます。
- 15 **+結果の追加**をタップします。
  - ➔ 計量結果は**結果リスト**に保存されます。
- 16 **■完了**をタップして、**結果リスト**を印刷するか、エクスポートするかを選択します。
  - ➔ 計量タスクが終了し、天びんはメインの計量画面に戻ります。

## 5.2.4 メソッド「個数計算」

メソッド**個数計算**では、計量皿の上のせられたサンプルの個数を計数できます。個数はひとつのピースの平均重量を基本に測定されるため、各パーツはおおよそ等しい重量であることが必要です。



メソッド設定の詳細:

以下も参照してください

[設定：メソッド「個数計算」](#) ▶ 116 ページ

### 5.2.4.1 メソッド「個数計算」の作成

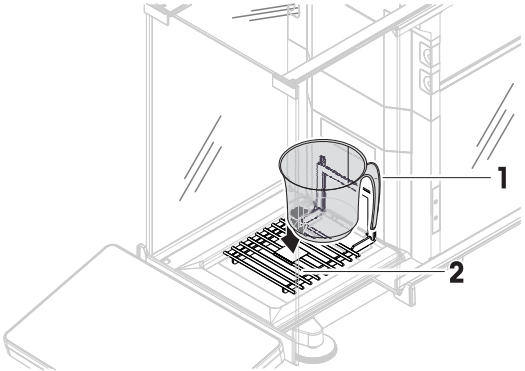
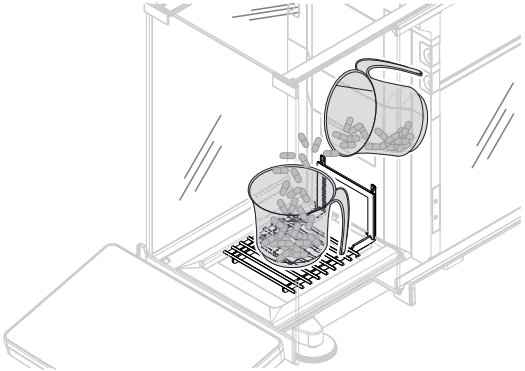
≡ ナビゲーション: ≡ メソッド > ≡ メソッドリスト

- 作業タイトルバーにある**+** **新規**をタップします。
  - ➔ メソッドウィザードが開き、**1. メソッドタイプ**が開始されます。
- メソッドタイプ**をタップしてメソッドタイプ**個数計算**を選択します。
- ➔ **次へ**をタップします。
  - ➔ メソッドウィザードはセクション**2. 識別**を開きます。
- メソッド名**を設定して**結果の説明**➔ **次へ**をタップします。
  - ➔ メソッドウィザードはセクション**3. 設定**を開きます。
- 公差プロファイル**を選択して➔ **次へ**をタップします。
  - ➔ メソッドウィザードはセクション**4. 計量アイテム**を開きます。
- パーツの参照を**参照PCS**に設定し、**参照平均重量**と**目標重量**を設定して➔ **次へ**をタップします。
  - ➔ メソッドウィザードはセクション**5. 保存**を開きます。
- ✓ **完了**をタップして新規メソッドを保存します。
  - ➔ メソッドが作成され、リストに表示されます。

### 5.2.4.2 「個数計算」の実施

ここでは、タスク例における**個数計算**メソッドの使い方を説明します。この例では、サンプル容器で個数を計量します。

- セクション**メソッド**を開く。
- メソッドリスト**からメソッドを選択するか、新しいメソッドを定義します。

- 3 ▶ **メソッドの開始**をタップします。
    - ➔ 選択したメソッドが開き、メインの計量画面が表示されます。天びんでは、定義されたターゲット値、許容範囲、および1個の現在の平均重量を表示します。
  - 4 ➔ **→0←**を押して天びんをゼロ点に戻します。  
 または  
 容器を使用する場合、容器 (1) を計量皿 (2) に載せて、**→T←**を押し、風袋引きをします。
    - ➔ ドアは自動的に閉まります (ドアの設定により異なる)
    - ➔ **風袋引き中...**で風袋測定が開始されます。
    - ➔ 風袋引きが終了すると、ドアが自動的に開きます (ドアの設定により異なる)。
- 
- 5 まだ行われていない場合、メソッド設定で分かっている個数の平均重量を入力します。この平均重量は個数計算の基準となります。☑️をタップして、ひょう量皿上のアイテムの重量を取得し、基準重量として使用します。
  - 6 サンプル容器に個数を配置します。
  - 7 ドアを閉め、重量が安定するのを待ちます。
  - 8 **+ 結果の追加**をタップします。
    - ➔ 計量結果は**結果リスト**に保存されます。
  - 9 計量プロセスを終了するには、アクションバーで **完了** をタップします。
    - ➔ ウィンドウ**タスクを完了**が開きます。特定タスクの情報はラベルプリンタで印刷できます。**結果リスト**は、(メソッドの設定に応じて) 手動または自動で印刷できます。
- 
- ➔ **個数計算**計量は正常に完了しました。

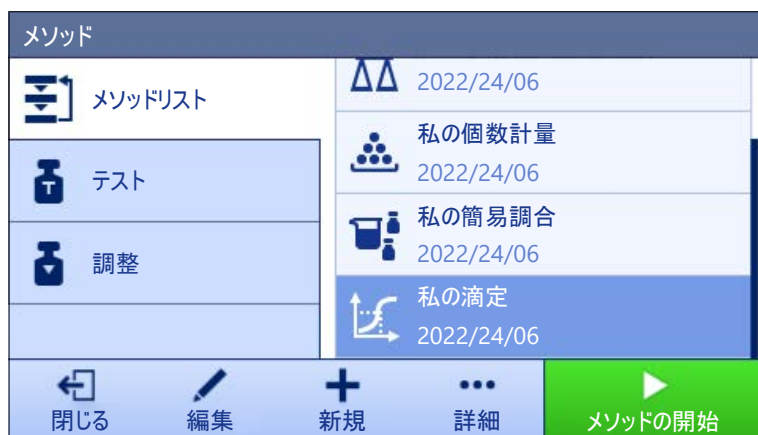
**i 注**

**結果リスト**から計量結果を除外することができます。**結果リスト**を開き、除外する結果を選択して**結果の除外**をタップします。

計量結果は自動に保存されますが、**ウィンドウタスクを完了**は計量作業が終了した後常に表示されます。

## 5.2.5 メソッド「滴定」

滴定メソッドは、天びんと滴定装置との相互通信をMT-SICSにより可能にします。



メソッド設定の詳細:

以下も参照してください

[設定：メソッド「滴定」](#) ▶ 126 ページ

### 5.2.5.1 メソッド「滴定」の作成

≡ ナビゲーション: メソッド > メソッドリスト

- 作業タイトルバーにある**+** **新規**をタップします。
  - ➔ メソッドウィザードが開き、**1. メソッドタイプ**が開始されます。
- メソッドタイプ**をタップしてメソッドタイプ**滴定**を選択します。
- ➔ **次へ**をタップします。
  - ➔ メソッドウィザードはセクション**2. 識別**を開きます。
- メソッド名**を設定して**結果の説明**➔ **次へ**をタップします。
  - ➔ メソッドウィザードはセクション**3. 設定**を開きます。
- RFIDオプション**、**公差プロファイル**を選択し、➔ **次へ**をタップします。
  - ➔ メソッドウィザードはセクション**4. 保存**を開きます。
- ✓ **完了**をタップして新規メソッドを保存します。
  - ➔ メソッドが作成され、リストに表示されます。

### 5.2.5.2 「滴定」の実施

この例は滴定用サンプルの準備法およびMETTLER TOLEDO USB接続を經由して滴定装置に情報を転送する方法を説明します。滴定の実施方法に関する詳細については、滴定装置の説明書を参照してください。

- METTLER TOLEDO 滴定装置がUSBを介して天びんに接続されています。
- **メソッドリスト**に滴定メソッドが存在します。
  - 1 セクション**メソッド**を開く。
  - 2 希望する滴定メソッドを**メソッドリスト**から選択します。
  - 3 ▶ **メソッドの開始**をタップします。

- ➡ 選択したメソッドを含むメインの計量画面が表示されます。
- 4 ➡0<を押して天びんをゼロ点に戻します。
- 5 ドアを開け、サンプル容器を計量皿に載せます。
- 6 ドアを閉め、重量が安定するのを待ちます。
- 7 ➡T<を押すと天びんの風袋引きが実施されます。
- 8 ドアを開き、サンプルをサンプル容器に載せます。
- 9 ドアを閉め、重量が安定するのを待ちます。
- 10 ✓OKをタップして測定を受け入れます。
  - ➡ 計量結果は**結果リスト**に保存され、自動的に滴定装置に送信されます。
- 11 滴定装置のワークフロを続けます。

## 5.2.6 メソッド「密度算出」

メソッド**密度算出**は固体と液体の密度を測定するために使用されます。密度測定は、流体の中にある物体には物体が押しのかけた部分の流体の重さに等しい浮力が働くという**アルキメデスの原理**を利用して行われます。また、**密度算出**メソッドは**アルキメデスの原理**に依存しないピクノメーター法にも対応しています。**密度算出**メソッドには、3つのメソッドタイプが含まれています：

**固体**: 密度測定キットを使って固体の密度を測定します。

**液体(シンカー)**: 密度測定キットとシンカーを使用して液体の密度を測定します

**液体(ピクノメーター)**: ピクノメーターなどのガラス容器に入った液体の密度を測定します。



メソッド設定の詳細:

以下も参照してください

🔗 設定：メソッド「密度算出」 ▶ 135 ページ

### 5.2.6.1 メソッド「密度算出」の作成

☰ ナビゲーション: ☰ メソッド > ☰ メソッドリスト

- 1 作業タイトルバーにある**+**新規をタップします。
  - ➡ メソッドウィザードが開き、**1. メソッドタイプ**が開始されます。
- 2 **メソッドタイプ**をタップしてメソッドタイプ**密度算出**を選択します。
- 3 ➡**次へ**をタップします。
  - ➡ メソッドウィザードはセクション**2. 識別**を開きます。

- 4 **メソッド名**を設定して**結果の説明**→**次へ**をタップします。
  - ➔ メソッドウィザードはセクション**3. 設定**を開きます。
- 5 **測定タイプ**を選択し、対応する設定 (例: **密度単位** と **計量設定**) を行ってください。
- 6 → **次へ**をタップします。
  - ➔ メソッドウィザードはセクション**4. 計量アイテム**を開きます。
- 7 **計量初期値**を設定し、→ **次へ**をタップします。
  - ➔ メソッドウィザードはセクション**5. 保存**を開きます。
- 8 ✓ **完了**をタップして新規メソッドを保存します。
  - ➔ メソッドが作成され、リストに表示されます。

**[i] 注**

**測定タイプ**は新しく作成されたメソッドの一部としてのみ選択できます。別の**測定タイプ** (固体、液体) が必要な場合は、新しいメソッドを作成する必要があります。

### 5.2.6.2 「密度算出」の実施

この例は密度測定キットを使った個体の濃度の決定方法を説明します。

- 密度測定キットはこの天びんで利用可能です。
  - 1 セクション**メソッド**を開く。
  - 2 **メソッドリスト**からメソッドを選択するか、新しいメソッドを定義します。
  - 3 ▶ **メソッドの開始**をタップします。
    - ➔ 選択したメソッドを含むメインの計量画面が表示されます。
  - 4 ▶ **開始**をタップします。
  - 5 **温度と補助液**を設定します。
  - 6 ✓ **OK**をタップします。
  - 7 ウィザードの指示に従います。

**[i] 注**

型式承認天びんでゼロ点設定に失敗した場合は、機能**初回ゼロ点設定を実施**を使用します。[サービスメニュー ▶ 92 ページ] を参照してください。

- ➔ **結果リスト**が計量結果の概要を開き、表示します。
- 8 🖨 **完了**をタップして、エクスポートオプションを開きます。
  - ➔ ダイアログ**タスクを完了**が表示されます。
- 9 ✓ **完了**をタップします。
  - ➔ **密度算出計量**は正常に完了しました。

### 5.2.7 メソッドの編集

メソッドを複製するには、次のようにします。

- 1 セクション**メソッド**を開く。
- 2 編集するメソッドを選択します。
  - ➔ 選択されたメソッドの行は青く表示されます。
- 3 ✏ **編集**をタップします。


メソッド設定の詳細:

以下も参照してください

[計量メソッド設定](#) ▶ 93 ページ

## 5.2.8 メソッドの複製

メソッドの作成手順を簡素化するために、既存のメソッドを1回または何度も複製できます。複製されたメソッドには元のメソッドと同じパラメータ値があります。元のメソッドに複数の計量アイテムが存在する場合は、それらも同様に複製されます。



- 1 セクションメソッドを開く。
- 2 複製したいメソッドをタップします。
  - ➔ 選択されたメソッドの行は青く表示されます。
- 3 … 詳細、 クローンの順にタップします。
  - ➔ 選択されたメソッドの複製がリストに表示されます。複製されたメソッドの設定は元のメソッドと同じです。

### 注

メソッドは何回も複製できます。複製されたメソッドの名前は常に元のメソッドの名前に数字を付け足したものになります。

## 5.2.9 メソッドの削除

不要の場合には、工場で定義されたメソッドとユーザー定義のメソッドの両方を削除できます。このために、以下の手順を実施します：

- 1 セクションメソッドを開く。
- 2 削除したいメソッドをタップします。
  - ➔ 選択されたメソッドの行は青く表示されます。
- 3 … 詳細をタップします。
- 4  削除をタップします。
  - ➔ メッセージメソッドを削除してタスクを取り消しますか?が画面に表示されます。
- 5  OKをタップして選択したメソッドを削除します。
  - ➔ システムはメソッドリスト画面に戻ります。メソッドは削除され、リストには表示されません。

### 注

バックグラウンドでは常に一つのメソッドが作動しています。このメソッドは直接削除できません。このメソッドを削除する場合、他のメソッドに切り替えてください。これでメソッドは停止し、そして削除することができます。

## 5.2.10 複数の計量アイテム（アイテム別）を持つメソッドの使用

アイテム別メソッドを使用すると、特に異なる定義済みの目標重量で複数の計量を次々に実行する必要がある場合に、ワークフロを簡素化することができます。目標重量や許容誤差などの情報は、1つのタスク内で計量アイテムごとに定義できます。これにより、複数の手順で構成される計量プロセスの時間が短縮され、品質が向上します。

複数の計量アイテムを計量プロセスで使用する前に、それらを定義する必要があります。複数の計量アイテムが含まれる計量メソッドの作成には、2つの方法があります。

- メソッド作成プロセス中に複数の計量アイテムを直接定義します。
- 実行中のメソッドの結果リストを使用して、複数の計量アイテムを含む新しいメソッドを定義します。

以下のメソッドでは、複数の計量アイテムを使用します。

- 一般計量（アイテム化済み）
- 簡易調合（アイテム化済み）

### 5.2.10.1 複数の計量アイテム（アイテム別）を持つ新しいメソッドの作成

この例では、メソッド一般計量（アイテム化済み）に複数の計量アイテムを定義する方法を説明します。

- 1 セクションメソッドを開く。
  - 2 作業タイトルバーにある**+** 新規をタップします。
  - 3 **メソッドタイプ** をタップして、**一般計量（アイテム化済み）** を選択します。
  - 4 **ステップ4. 計量アイテム**までメソッド追加ウィザードを使って進めます。  
➔ **ダイアログ4. 計量アイテム**が表示されます。
  - 5 リストから計量アイテムを選択して、**サンプルID、単位、目標重量、-公差、公差(最大)**を定義します。
  - 6 **→ 次へ**をタップします。
  - 7 **✓ 完了**をタップします。
- ➔ メソッドが作成され、リストに表示されます。

### 5.2.10.2 完了したタスクからのアイテム別メソッドの作成

メソッドタイプで許可する1つアイテムを含むメソッドの実行中に、複数のアイテムを含むメソッドを作成することができます。この例では、メソッド一般計量に基づいてメソッド一般計量（アイテム化済み）を作成する方法を説明します。

- 1 **メソッド一般計量**を起動します。
  - 2 3回計量を実施し、**+** **結果の追加**をタップして**結果リスト**に結果を追加します。  
➔ すべての結果が**結果リスト**に保存されます。
  - 3 **… 詳細**をタップします。
  - 4 **📄 メソッドとして保存（アイテム化済み）**をタップします。
  - 5 **メソッド名**を定義します。
  - 6 **✓ OK**をタップします。
- ➔ 3つのアイテムを含むメソッド一般計量（アイテム化済み）が作成され、ユーザが定義した名前で**メソッドリスト**に追加されます。



### 5.2.10.3 アイテム別メソッドの実行

複数のアイテムを含むメソッドを作成したら、開始できます。

- 1 セクションメソッドを開く。
- 2 メソッドリストからアイテム別メソッドを選択します。
- 3 ▶ **メソッドの開始**をタップします。
  - ➔ メインの計量画面が開きます。メソッドで定義された目標重量と許容誤差が表示されます。

## 5.3 点検用分銅

### 5.3.1 個々の試験荷重の定義

ユーザは、対応する証明書に基づいて各試験荷重に関連するデータを入力する必要があります。これによって、各々の外部試験荷重は特定の証明書へ明確に紐づけることが可能になります。最大12個の外部試験荷重を設定できます。これらの試験荷重は外部テストと調整を実施するのに使用されます。

≡ ナビゲーション: [メソッド] > [テスト] > [点検用分銅]

#### [i] 注

外部調整用の外部試験荷重は、天びんのひょう量の少なくとも10%の重さでなければなりません。天びんのひょう量の10%を下回る外部試験荷重は、天びんに表示されません。

- ダイアログ **点検用分銅** は開いています。
  - 1 **+** **点検用分銅**をタップします。
  - 2 試験荷重の設定を定義して、**✓完了**で確定します。
- ➔ 試験荷重が定義され、テスト手順で使用することができます。

### 5.3.2 混合試験荷重の定義

単一基準分銅として利用できない試験荷重ひょう量を達するためにユーザーは試験荷重を結合できます。例えば 10 g の分銅と 20 g の分銅を結合して、30 g の試験荷重として使用できます。各合計試験荷重は二つや三つの試験荷重を含むことができます。特定の合計分銅のクラスの高さは、中に含まれる最もクラスの低い試験荷重と同じにしかたれません。その他のいかなる試験荷重と同じく、合計試験荷重は外部テストと調整を実施するのに使用されます。

≡ ナビゲーション: [メソッド] > [テスト] > [点検用分銅]

- ダイアログ **点検用分銅** は開いています。
- 少なくとも2つの単一試験荷重を設定します。
- 1 **⚙️ 組合せ分銅**をタップします。
- 2 **点検用分銅の名称**を入力します。
- 3 複合分銅には **最小分銅クラス** を選択してください。
- 4 **分銅**をタップします。
  - ➔ 少なくとも **最小分銅クラス** の単一分銅が表示されます。
- 5 複合分銅に含める分銅を選択してください。
- 6 **✓OK**をタップします。
  - ➔ **公称重量** は単一分銅の合計として計算されます。

7 ✓ **保存**をタップします。

➡ 合計試験荷重が定義され、テスト手順で使用することができます。

## 5.4 テスト

日常テストはGWP® または他の品質管理システムに従って正確な計量結果を保証するために実行します。したがって、テストは品質管理システムに応じて決まった間隔で定期的に行われ、結果は文書化して記録に残ります。

≡ ナビゲーション: [メソッド] > [テスト]

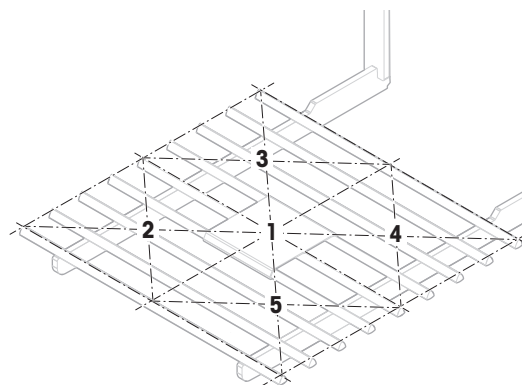
### 5.4.1 日常点検の概要

METTLER TOLEDO プロセス要件に基づき実行する日常点検を定義することをお手伝いをいたします。詳細内容については、お近くのMETTLER TOLEDO販売代理店にお問い合わせください。

#### 5.4.1.1 偏置誤差

偏置荷重テストの目的は、すべての偏置荷重誤差（コーナー荷重誤差）をユーザSOP許容範囲内にあるか確認することです。偏置誤差は荷重負荷点が中心にない（偏心）ことによって発生する計量誤差です。偏置誤差は荷重の重量が大きくなるほど、計量皿サポート (1) の中心点からの距離が離れるほど増加します。計量皿の異なる部分に同じ荷重を置いても表示が安定している場合は、その天びんには偏置誤差はありません。

結果は、測定された4つの偏置誤差 (2~5) のうち、最高値を採用します。



#### 5.4.1.2 繰り返し性テスト

天びんの繰り返し性を測定するために、繰り返し性テストでは1個の試験荷重によって一連の測定の標準偏差を計算します。

繰り返し性とは、同一のサンプルを同じ方法、条件下で繰り返して計量した場合に、天びんが同じ計量値を提供するかどうかの尺度です。試験中、荷重を計量皿の同じ場所に何度か置いて測定します。その後、測定された重量値の間の相違が計算されます。測定値結果の広がり（ばらつき）は繰り返し性を意味しています。

繰り返し性は周囲環境条件（通風、温度変化、振動）および計量実施者の経験にも依存します。したがって、一連の計量値は、同一のオペレーターが、同じ場所で、一定の周囲環境条件の下で中断することなく実行する必要があります。

以下のテストタイプが利用できます：

- **繰り返し性 - 1 TP:** 1テストポイントで風袋重量なしで天びんの繰り返し性をテストすること。
- **繰り返し性 - 風袋 - 1 TP:** 1テストポイントで風袋重量ありで天びんの繰り返し性をテストすること。

#### 5.4.1.3 感度テスト


天びんの感度は天びんの指示値と実際の荷重間の偏差を定義します。感度テストでは、1つまたは2つのテストポイントを使用して感度を測定できます。

以下のテストタイプが利用できます：

- **感度 - 1 TP**: 1テストポイントで風袋重量なしで天びんの感度をテストすること。
- **感度 - 2 TP**: 2テストポイントで風袋重量なしで天びんの感度をテストすること。
- **感度 - 風袋 - 1 TP**: 1テストポイントで風袋重量ありで天びんの感度をテストすること。
- **感度 - 風袋 - 2 TP**: 2テストポイントで風袋重量ありで天びんの感度をテストすること。

## 5.4.2 新しいテストを作成

テストの実施前に、テスト設定の定義を行う必要があります。テストウィザードがプロセスをナビゲートします。

- 1 セクション**メソッド**を開きます。
- 2  **テスト**をタップします。
- 3 **+** **新規**をタップします。  
➔ **新しいテストの作成**ウィザードが起動します。
- 4 テストタイプを選択します。
- 5 プロセスを進めるには、**→ 次へ** ボタンを使用して次のステップに進み、または**← 戻る** ボタンを使用して前のステップに戻ります。

テスト設定の詳細:

**以下も参照してください**

 [テスト設定 ▶ 144 ページ](#)

## 5.4.3 テストの実施



### 注記

**点検用分銅の誤った取り扱いによる誤った計量結果。**

- 点検用分銅は、手袋、ピンセット、計量フォーク、または分銅用ハンドルでのみ取り扱ってください。

偏置誤差テスト、繰り返し性テスト、または感度テストを実施できます。それぞれの計量プロセスによって、実施するテストや時期は異なります。Mettler-Toledo GmbHは、プロセス要件をもとに実施する日常点検を定義することをお手伝いいたします。詳細内容については、メトラー・トレドの販売代理店にお問い合わせください。

テストを行うことができない時：

- クリーニング後
- ソフトウェアアップデート後
- 操作を行う前に毎日
- 独自のSOPにより異なる

要件：

- 1つ以上の試験荷重を設定します。
- 偏置誤差テスト、繰り返し性テスト、または感度テストをそれぞれ1つ以上が作成されます。

次の絵で示された試験荷重やタンクはすべて例です。実際の試験荷重やタンクは異なる場合があります。

以下も参照してください

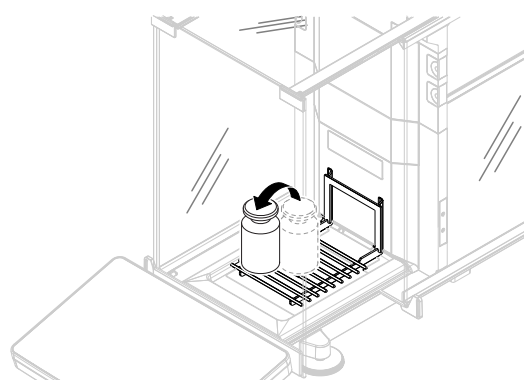
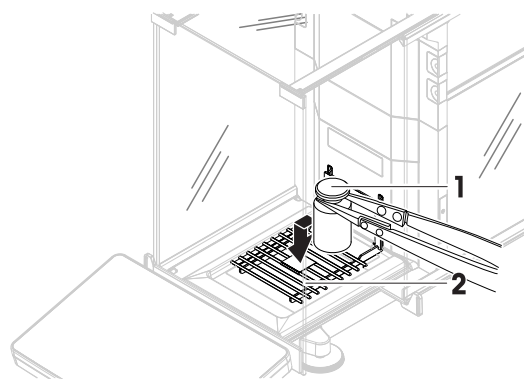
🔗 個々の試験荷重の定義 ▶ 47 ページ

🔗 混合試験荷重の定義 ▶ 47 ページ

🔗 テスト設定 ▶ 144 ページ

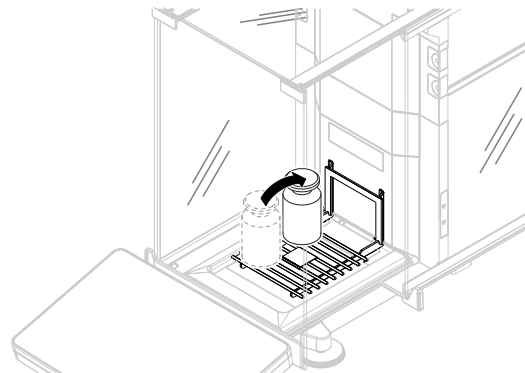
### 5.4.3.1 「偏置誤差」の実施

- 1 セクションメソッドを開く。
- 2 **🔍 テスト**をタップします。
  - ➔ 以前に定義されたテストはリストに表示されます。
- 3 実施したいテストを選択して、**▶ 開始**をタップします。
  - ➔ テストシーケンスを開始します。
- 4 計量皿に何も載せておらず、清潔であることを確認してください。次のものを手元に置いてください。点検用分銅、手袋、点検用分銅を取り扱うための適切なツール。
- 5 すべての条件が整ったら、**✓ OK**をタップします。
- 6 計量皿に何も載せていないことを確認して、**✓ OK**をタップしてください。
  - ➔ ドアは自動的に閉まり（ドアの設定により異なる）、天びんは自動的にゼロ化を開始します。
- 7 利用できる試験荷重を選択します  
- または -  
新しい試験荷重を追加し、**✓ OK**をタップします。
- 8 ドアを開き、点検用分銅 (1) を、計量皿 (2) の中央の位置1に注意深く置きます。
  - ➔ **重量値の取得...**で測定が開始されます。
  - ➔ ドアは自動的に閉まります（ドアの設定により異なる）。
  - ➔ 測定が終了すると、ドアが自動的に開きます（ドアの設定により異なる）。
  - ➔ 最初の測定結果は、**ポジション 1**として**結果リスト**に追加されます。
- 9 試験荷重を吊り上げ、位置2に移動します（計量皿の左前端）。
  - ➔ **重量値の取得...**で測定が開始されます。
  - ➔ ドアは自動的に閉まります（ドアの設定により異なる）。
  - ➔ 測定が終了すると、ドアが自動的に開きます（ドアの設定により異なる）。
  - ➔ 2番目の測定結果は、**ポジション 2**として**結果リスト**に追加されます。



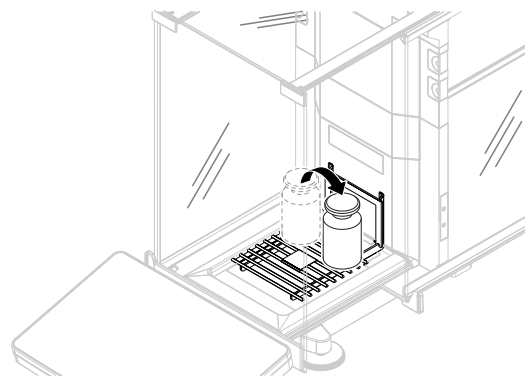
10 試験荷重を吊り上げ、位置3に移動します（計量皿の左後ろ端）。

- ➔ **重量値の取得...**で測定が開始されます。
- ➔ ドアは自動的に閉まります（ドアの設定により異なる）。
- ➔ 測定が終了すると、ドアが自動的に開きます（ドアの設定により異なる）。
- ➔ 3番目の測定結果は、**ポジション 3**として**結果リスト**に追加されます。



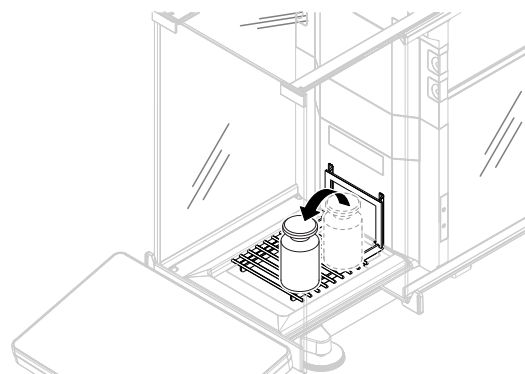
11 試験荷重を吊り上げ、位置4に移動します（計量皿の右後ろ端）。

- ➔ **重量値の取得...**で測定が開始されます。
- ➔ ドアは自動的に閉まります（ドアの設定により異なる）。
- ➔ 測定が終了すると、ドアが自動的に開きます（ドアの設定により異なる）。
- ➔ 4番目の測定結果は、**ポジション 4**として**結果リスト**に追加されます。



12 試験荷重を吊り上げ、位置5に移動します（計量皿の左前端）。

- ➔ **重量値の取得...**で測定が開始されます。
- ➔ ドアは自動的に閉まります（ドアの設定により異なる）。
- ➔ 測定が終了すると、ドアが自動的に開きます（ドアの設定により異なる）。
- ➔ 5番目の測定結果は、**ポジション 5**として**結果リスト**に追加されます。
- ➔ 偏置テストは終了します。



13 丁寧に試験荷重を降ろして、**✓ OK**をタップします

- ➔ ドアは自動的に閉まり（ドアの設定により異なる）、天びんは自動的にゼロ化を開始します。

14 点検測定手順を終了するには、**完了**をタップします。


- ➔ 結果ダイアログが開きます。

15 結果を印刷するには、**印刷**をタップし、点検を終了するには**完了**をタップします。

## テスト結果

テストが失敗に終わった場合は、「トラブルシューティング」を参照し、エラーを検索して修正し、再度テストしてください。テストに再度失敗する場合は、METTLER TOLEDO販売代理店にご連絡ください。

## 以下も参照してください

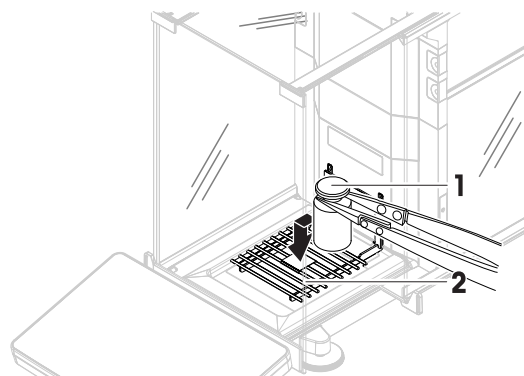
 [トラブルシューティング](#) ▶ 165 ページ

### 5.4.3.2 「繰り返し性テスト」の実施

このセクションでは、すべての繰り返し性テストについて説明します。それぞれのテストの対象によって、使用するテストは異なります。

#### 繰り返し性 - 1テストポイント

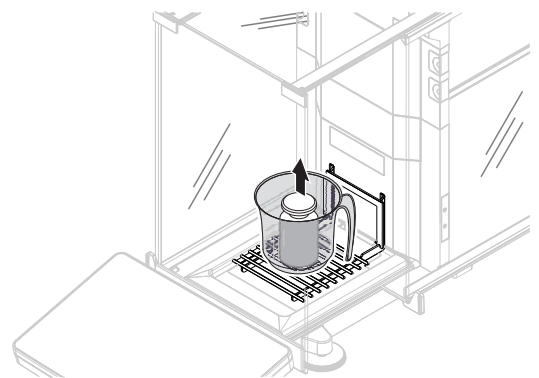
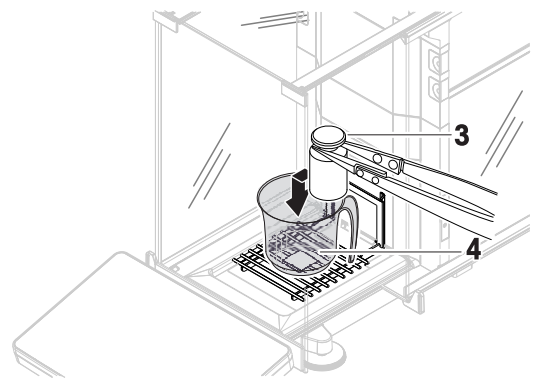
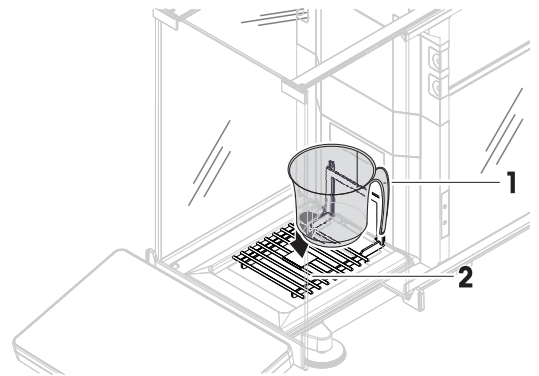
- 1 セクションメソッドを開く。
- 2 **🔍 テスト**をタップします。
  - ➔ 以前に定義されたテストはリストに表示されます。
- 3 実行したい繰り返し性テストを選択して、▶ **開始**をタップします。
  - ➔ テストシーケンスを開始します。
- 4 計量皿に何も載せておらず、清潔であることを確認してください。次のものを手元に置いてください。点検用分銅、手袋、点検用分銅を取り扱うための適切なツール。
- 5 すべての条件が整ったら、✓ **OK**をタップします。
- 6 計量皿に何も載せていないことを確認して、✓ **OK**をタップしてください。
  - ➔ ドアは自動的に閉まり（ドアの設定により異なる）、天びんは自動的にゼロ化を開始します。
- 7 利用できる試験荷重を選択します  
- または -  
新しい試験荷重を追加し、✓ **OK**をタップします。
- 8 ドアを開き、試験荷重 (1) を、計量皿 (2) に置きます。
  - ➔ **重量値の取得...**で測定が開始されます。
  - ➔ ドアは自動的に閉まります（ドアの設定により異なる）。
  - ➔ 測定が終了すると、ドアが自動的に開きます（ドアの設定により異なる）。
  - ➔ 測定結果は**結果リスト**に追加されます。
- 9 丁寧に試験荷重を降ろして、✓ **OK**をタップします。
  - ➔ ドアは自動的に閉まり（ドアの設定により異なる）、天びんは自動的にゼロ化を開始します。
  - ➔ 指定した**繰り返しの回数**により、最後の2ステップを一定回数繰り返す必要があります。
- 10 点検測定手順を終了するには、**🏠 完了**をタップします。
  - ➔ 結果ダイアログが開きます。
- 11 結果を印刷するには、**🖨 印刷**をタップし、点検を終了するには✓ **完了**をタップします。



#### 繰り返し性 - 風袋 - 1テストポイント

- 1 セクションメソッドを開く。
- 2 **🔍 テスト**をタップします。
  - ➔ 以前に定義されたテストはリストに表示されます。
- 3 実行したい繰り返し性テストを選択して、▶ **開始**をタップします。
  - ➔ テストシーケンスを開始します。
- 4 計量皿に何も載せておらず、清潔であることを確認してください。次のものを手元に置いてください。点検用分銅、手袋、点検用分銅を取り扱うための適切なツール。

- 5 すべての条件が整ったら、**✓ OK**をタップします。
- 6 計量皿に何も載せていないことを確認して、**✓ OK**をタップしてください。
  - ➔ ドアは自動的に閉まり（ドアの設定により異なる）、天びんは自動的にゼロ化を開始します。
- 7 利用できる試験荷重/テスト容器を選択します  
- または -  
新しい点検用分銅/テスト容器を追加します。
- 8 点検用分銅 / テスト容器 (1) を計量皿 (2) の中央に置き、**✓ OK**をタップします。
  - ➔ ドアは自動的に閉まり（ドアの設定により異なる）、**風袋引き中...**で測定を開始します。
  - ➔ 風袋引きが終了すると、ドアが自動的に開きます（ドアの設定により異なる）。
  - ➔ 風袋引きの結果は**結果リスト**に追加されます。
- 9 風袋容器 (3) を慎重に計量皿にのせる、または風袋容器 (4) に入れます。
  - ➔ **重量値の取得...**で測定が開始されます。
  - ➔ ドアは自動的に閉まります（ドアの設定により異なる）。
  - ➔ 測定が終了すると、ドアが自動的に開きます（ドアの設定により異なる）。
  - ➔ 測定結果は**結果リスト**に追加されます。
- 10 試験荷重を降ろして、計量皿に容器は載せたままにします。
  - ➔ ドアは自動的に閉まり（ドアの設定により異なる）、**風袋引き中...**で測定を開始します。
  - ➔ 風袋引きが終了すると、ドアが自動的に開きます（ドアの設定により異なる）。
  - ➔ 風袋引きの結果は**結果リスト**に追加されます。
- 11 風袋容器 (3) を慎重に計量皿にのせる、または風袋容器 (4) に入れます。
  - ➔ **重量値の取得...**で測定が開始されます。
  - ➔ ドアは自動的に閉まります（ドアの設定により異なる）。
  - ➔ 測定が終了すると、ドアが自動的に開きます（ドアの設定により異なる）。
  - ➔ 測定結果は**結果リスト**に追加されます。
  - ➔ 指定した**繰り返しの回数**により、最後の2ステップを一定回数繰り返す必要があります。
- 12 点検測定手順を終了するには、**完了**をタップします。
  - ➔ 結果ダイアログが開きます。
- 13 結果を印刷するには、**印刷**をタップし、点検を終了するには**✓ 完了**をタップします。



## テスト結果

テストが失敗に終わった場合は、「トラブルシューティング」を参照し、エラーを検索して修正し、再度テストしてください。テストに再度失敗する場合は、METTLER TOLEDO販売代理店にご連絡ください。

### 以下も参照してください

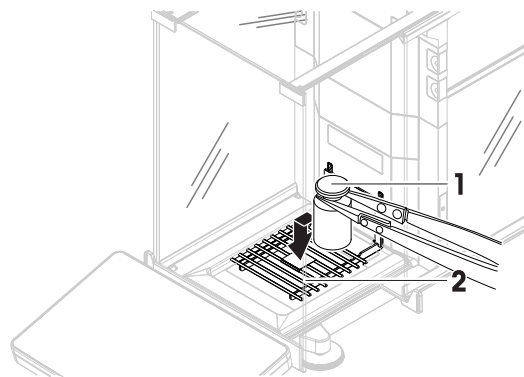
[🔗](#) [トラブルシューティング ▶ 165 ページ](#)

### 5.4.3.3 「感度テスト」の実施

このセクションでは、4つある感度テストの中から2つを説明します。それぞれのテストの対象によって、使用するテストは異なります。2つのテストポイントを使用したテストの手順は似ていますが、追加の試験荷重とテストコンテナが必要です。

#### 感度 - 1テストポイント

- 1 セクションメソッドを開く。
- 2 **🔍 テスト**をタップします。
  - ➔ 以前に定義されたテストはリストに表示されます。
- 3 実行したいテストを選択して、**▶ 開始**をタップします。
  - ➔ テストシーケンスを開始します。
- 4 計量皿に何も載せておらず、清潔であることを確認してください。次のものを手元に置いてください。点検用分銅、手袋、点検用分銅を取り扱うための適切なツール。
- 5 すべての条件が整ったら、**✓ OK**をタップします。
- 6 計量皿に何も載せていないことを確認して、**✓ OK**をタップしてください。
  - ➔ ドアは自動的に閉まり（ドアの設定により異なる）、天びんは自動的にゼロ化を開始します。
- 7 利用できる試験荷重を選択します
  - または -
  - 新しい試験荷重を追加し、**✓ OK**をタップします。
- 8 ドアを開き、試験荷重 (1) を、計量皿 (2) に置きます。
  - ➔ **重量値の取得...**で測定が開始されます。
  - ➔ ドアは自動的に閉まります（ドアの設定により異なる）。
  - ➔ 測定が終了すると、ドアが自動的に開きます（ドアの設定により異なる）。
  - ➔ 測定結果は**結果リスト**に追加されます。
- 9 点検測定手順を終了するには、**🏠 完了**をタップします。
  - ➔ 結果ダイアログが開きます。
- 10 結果を印刷するには、**🖨 印刷**をタップし、点検を終了するには**✓ 完了**をタップします。

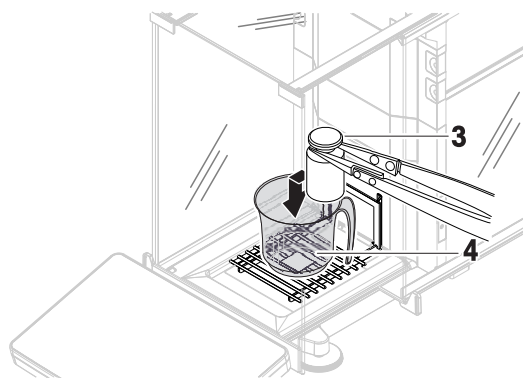
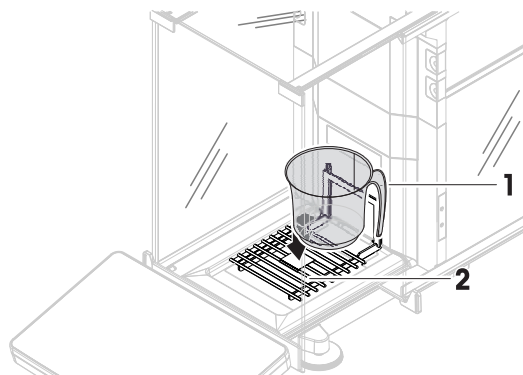


#### 感度 - 風袋 - 1テストポイント

- 1 セクションメソッドを開く。
- 2 **🔍 テスト**をタップします。
  - ➔ 以前に定義されたテストはリストに表示されます。



- 3 実行したいテストを選択して、▶ **開始**をタップします。
  - ➔ テストシーケンスを開始します。
- 4 計量皿に何も載せておらず、清潔であることを確認してください。次のものを手元に置いてください。点検用分銅、手袋、点検用分銅を取り扱うための適切なツール。
- 5 すべての条件が整ったら、✓ **OK**をタップします。
- 6 計量皿に何も載せていないことを確認して、✓**OK**をタップしてください。
  - ➔ ドアは自動的に閉まり（ドアの設定により異なる）、天びんは自動的にゼロ化を開始します。
- 7 利用できる試験荷重/テスト容器を選択します  
- または -  
新しい点検用分銅/テスト容器を追加します。
- 8 点検用分銅 / テスト容器 (1) を計量皿 (2) の中央に置き、✓ **OK**をタップします。
  - ➔ ドアは自動的に閉まり（ドアの設定により異なる）、**風袋引き中...**で測定を開始します。
  - ➔ 風袋引きが終了すると、ドアが自動的に開きます（ドアの設定により異なる）。
  - ➔ 風袋引きの結果は**結果リスト**に追加されます。
- 9 風袋容器 (3) を慎重に計量皿にのせる、または風袋容器 (4) に入れます。
  - ➔ **重量値の取得...**で測定が開始されます。
  - ➔ ドアは自動的に閉まります（ドアの設定により異なる）。
  - ➔ 測定が終了すると、ドアが自動的に開きます（ドアの設定により異なる）。
  - ➔ 測定結果は**結果リスト**に追加されます。
- 10 点検測定手順を終了するには、☑ **完了**をタップします。
  - ➔ 結果ダイアログが開きます。
- 11 結果を印刷するには、🖨 **印刷**をタップし、点検を終了するには✓ **完了**をタップします。



### テスト結果

テストが失敗に終わった場合は、「トラブルシューティング」を参照し、エラーを検索して修正し、再度テストしてください。テストに再度失敗する場合は、METTLER TOLEDO販売代理店にご連絡ください。

### 以下も参照してください

🔗 [トラブルシューティング ▶ 165 ページ](#)

## 5.4.4 テストの編集

☰ **ナビゲーション:** ☰ **メソッド** > 📄 **テスト**

- 1 リストから編集するテストを選択し、✏ **編集**をタップします。
  - ➔ テスト設定が開きます。

- 2 設定を編集します。

以下も参照してください

[🔗 テスト設定 ▶ 144 ページ](#)

### 5.4.5 テスト結果の印刷

テスト設定のパラメータ**自動印刷**が有効かどうかを手動でテストを印刷できます。このために、以下の手順を実施します:

- 1 セクション**メソッド**を開く。
- 2 **🔍 テスト**をタップします。
  - ➔ テストリストが開きます。
- 3 印刷するテストを選択し、**⋮ 詳細**、**🖨️ すべて印刷**の順にタップします。
  - ➔ テストが印刷されます。

### 5.4.6 テストの削除

実行中のテストは**🔴**のシンボルでラベル付けされており、削除できません。テストを削除するには、終了させるか、または他のテストを起動させる必要があります。テストを削除するには、以下の手順を実施します:

- 1 セクション**メソッド**を開く。
- 2 **🔍 テスト**をタップします。
  - ➔ テストリストが開きます。
- 3 削除するテストを選択します。
- 4 **⋮ 詳細**、**🗑️ 削除**の順にタップします。
  - ➔ **日常点検を削除**が開きます。メッセージ**選択した日常点検を削除していいですか?**が表示されます。
- 5 **✔ はい**をタップしてテストを削除します。**✖ いいえ**をタップして削除プロセスをキャンセルします。
  - ➔ テストの削除後、システムはテストリストに戻ります。テストは削除され、リストには表示されなくなります。

### 5.4.7 テスト履歴の参照

≡ ナビゲーション: **🌀 天びんメニュー** > **📄 履歴** > **🔍 テスト**

- テストを選択します。
- ➔ テスト履歴が開きます。日付、時刻、テストの種類、温度、レベル状態、試験荷重ID、重量偏差など、特定のデータがテストごとに表示されます。

以下も参照してください

[🔗 履歴 ▶ 78 ページ](#)

## 5.5 調整

ここでは、内部分銅と外部分銅による調整の設定または実行について説明します。どのタイプの調整が行われるかは定義された調整**ストラテジー**によります。

## 5.5.1 内部分銅調整

### 5.5.1.1 「内部分銅調整」の編集

- 1 セクションメソッドを開く。
  - 2 調整をタップします。
  - 3 編集をタップします。
  - 4 ストラテジーを内部分銅調整に設定します。
  - 5 調整パラメーターを定義します。
  - 6 保存をタップします。
- ⇒ 内部分銅調整が編集されました。

調整設定の詳細:

以下も参照してください

調整設定 ▶ 156 ページ

### 5.5.1.2 「内部分銅調整」の実施

- 調整ストラテジーは内部分銅調整に設定されています。
- 1 メソッドセクションを開き、調整をタップし、調整を選択して▶ 開始をタップします。  
- または -  
メイン計量画面で、… 詳細をタップ後、調整を開始をタップします。  
⇒ 内部分銅調整が実行されます。  
⇒ 調整が完了したら、調整結果の一覧が表示されます。
  - 2 結果を印刷する場合は、印刷をタップします
  - 3 調整終了をタップします。  
⇒ 天びんの準備ができています。

## 5.5.2 外部分銅調整

### 5.5.2.1 「外部分銅調整」の編集

- 1 セクションメソッドを開く。
- 2 調整をタップします。
- 3 編集をタップします。
- 4 ストラテジーを外部分銅調整に設定します。
- 5 点検用分銅-点検用分銅の編集をタップします。  
⇒ 点検用分銅-点検用分銅の編集ダイアログが開きます。
- 6 リストから試験荷重を選択し、OKをタップします。  
- または -  
+ 点検用分銅をタップして新しい試験荷重を設定します。
- 7 試験荷重の設定を定義して、OKで確定します。

8 **✓保存**をタップします。

➔ 外部調整が編集されました。

調整設定の詳細:

以下も参照してください

[🔗 調整設定 ▶ 156 ページ](#)

### 5.5.2.2 「外部分銅調整」の実施

外部分銅を設定した後、**外部分銅調整** 機能を実行できます。

■ 調整ストラテジーは**外部分銅調整**に設定されています。

1 **メソッドセクション**を開き、**調整**をタップし、調整を選択して**▶ 開始**をタップします。

- または -

メイン計量画面で、**⋮ 詳細**をタップ後、**調整を開始**をタップします。

➔ 調整プロセスを開始します。

2 計量皿に何も載せておらず、清潔であることを確認してください。次のものを手元に置いてください。点検用分銅、手袋、点検用分銅を取り扱うための適切なツール。

3 すべての条件が整ったら、**✓OK**をタップします。

4 計量皿に何も載せていないことを確認して、**✓OK**をタップしてください。

5 利用できる試験荷重を選択します

- または -

新しい試験荷重を追加し、**✓OK**をタップします。

6 ドアを開き、試験荷重 (1) を、計量皿 (2) に置きます。

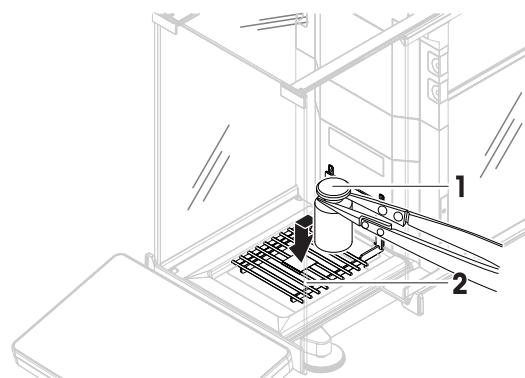
➔ ドアが閉じ、調整が開始します。

➔ 数秒後、ドアが開きます。

7 試験荷重を計量皿から削除し、**✓OK**をタップします。

➔ ドアが閉じ、そして開きます。調整が終了し、調整結果が表示されます。

8 結果を印刷するには、**印刷**をタップし、点検を終了するには**✓完了**をタップします。



以下も参照してください

[🔗 個々の試験荷重の定義 ▶ 47 ページ](#)

[🔗 混合試験荷重の定義 ▶ 47 ページ](#)

### 5.5.3 調整履歴の参照

≡ ナビゲーション: **天びんメニュー** > **履歴** > **調整**

- 調整を選択します。

➔ 調整履歴が開きます。日付、時刻、調整の種類、温度、レベル状態、調整トリガ、および補正など、調整ごとに特定のデータが表示されます。

以下も参照してください

 履歴 ▶ 78 ページ

## 5.6 周辺機器

### 5.6.1 プリンタ

プリンタは、プロセスと結果の文書化に役立ちます。2種類のプリンタを天びんに接続できます。

- ストリッププリンタ：計量結果の文書化などのために、ストリップ紙に印刷します
- ラベルプリンタ：サンプルの識別などのためにラベルステッカーに印字します

各計量メソッドでは、タスクの完了時にラベルまたはストリップ紙を使用して手動で印刷プロセスを開始できます。メソッドの設定は、結果が結果リストに追加されたとき、またはタスクが完了したときなどに結果が自動的に印刷されるように編集することもできます。ラベルプリンタを使用する場合、印刷されたラベルのテンプレートは各メソッドに対して個別に定義されます。

次のセクションでは、天びんにプリンタをインストールして使用する場合の一般的な使用例を示します。ここでは、以下のうち次の2つの設定の組み合わせを紹介합니다。USB および Bluetooth 接続だけでなく、手動および自動印刷、ストリップおよびラベル印刷、タスク結果と計量アイテムの結果印刷。他の設定の組み合わせも同様の要領で実行できます。



#### 注記

##### 不適切な使用による機器の損傷

– ご使用になる前に、ユニットのユーザーマニュアルをご覧ください。

#### 5.6.1.1 USB 経由で、ストリッププリンタを使い結果を手動で印刷

この例では、ストリッププリンタを USB ケーブルを使用してインストールする方法を説明します。この例では、メソッドには自動印字は含まれませんが、タスクが完了した後結果を手動で印刷します。

##### プリンタのインストールと設定

- プリンタは主電源に接続され、スイッチが入ります。
  - USBケーブルがプリンタに接続されます。
  - メインの測定画面が天びんの端子に表示されます。
- 1 USBケーブルを天びんのUSB-Aポートの一つに接続します。
    - ➔ 天びんはUSBデバイスを自動的に検出します。**デバイスの追加**ダイアログが表示され、システムが特定のデバイスを見つけたことをユーザーに通知します。
  - 2 USBデバイスの名前を設定し、➔ **次へ**をタップします。
  - 3 **✓完了**をタップします。
    - ➔ USBデバイスが接続され、システムに保存されます。
    - ➔ 機器の設定が表示されます。
  - 4 **プリンタ設定**をタップします。
  - 5 **プリンタカテゴリ**をタップして、**ストライププリンタ**を選択します。
  - 6 **✓保存**をタップします。

### 注

一部のプリンタは、ラベルまたはストリップ紙の両方に印刷できます。この場合、プリンタの設定でプリンタタイプを指定する必要があります。プリンタがラベルにのみ印刷できる、またはストリップ紙にのみ印刷できる場合、プリンタタイプは自動的に設定されます。

### 注

ラベルプリンタとストリッププリンタを同時に天びんに接続することができます。とはいえ1度に作動できる特定の種類のプリンタは1台のみです。同じ種類新しいプリンタを接続する場合、前に作動していた同じ種類のプリンタは自動的に無効化されます。新しいプリンタを接続した後は、全て他のプリンタの状態を確認してください。



### 注

USB ケーブルが取り外されて再接続されると、接続は自動的に検出されます。プリンタを再度インストールする必要はありません。

## テストページの印刷


プリンタをインストールして設定した後、テストページを印刷できます。

### ≡ ナビゲーション: 天びんメニュー > 設定 > デバイス / プリンタ

- プリンタは、天びんに接続されます。
- 1 セクション  デバイス / プリンタ に移動します。
- 2 デバイスリストのプリンタを選択します。
- 3 … 詳細、 テストページを印刷 の順にタップします。

## 結果の印刷

### ≡ ナビゲーション: メソッド > メソッドリスト

- ストリッププリンタは、天びんに接続されます。
- 1 **メソッドリスト** からメソッドを選択します。
- 2 **▶ メソッドの開始** をタップします。
- 3 サンプルの計量に必要なアクションを実行します。
- 4  **完了** をタップして、エクスポートオプションを開きます。
  - ➔ **ダイアログタスクを完了** が表示されます。
- 5 **結果を手動で印刷** をタップして、ストリッププリンタで結果を印刷します。

## 以下も参照してください

 デバイス / プリンタ ▶ 89 ページ

### 5.6.1.2 Bluetooth経由でラベルプリンタで結果を自動的に印刷する

この例では、ラベルプリンタを Bluetooth アダプタを使用してインストールする方法を説明します。この例では、ユーザが**結果の追加**をタップするたびにラベルが自動的に印字されるようにメソッドを設定します。



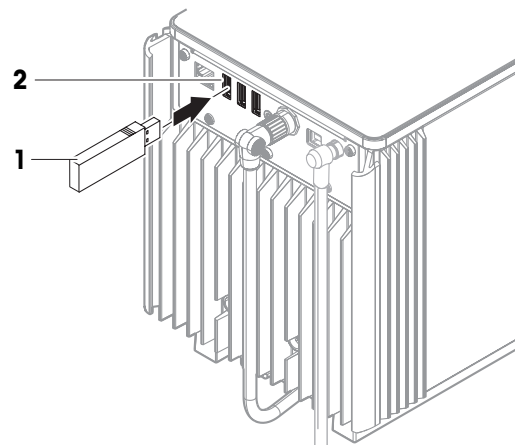
Bluetooth アダプタの取付方法につきましては、同梱の設置説明書をご参照ください。

## プリンタのインストールと設定

≡ ナビゲーション: **天びんメニュー** > **設定** > **インターフェース** > **Bluetooth**

≡ ナビゲーション: **天びんメニュー** > **設定** > **デバイス/プリンタ**

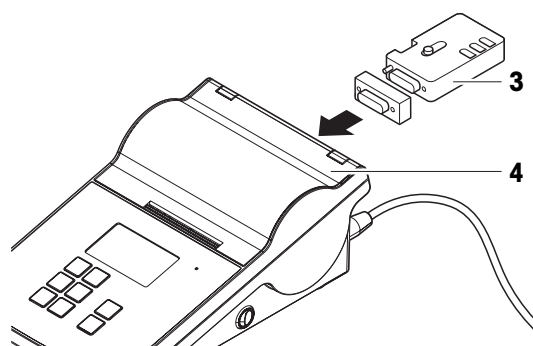
- プリンタは主電源に接続され、スイッチが入ります。
- Bluetooth RS アダプタ (プリンタに接続) と Bluetooth USB アダプタ (天びんに接続) が使用できます。
- Bluetooth RS アダプタのスイッチはDCEの位置にあります。
- Bluetooth RS アダプタで MAC アドレス (固有デバイスアドレス) を特定しました。
- メインの測定画面が天びんの端子に表示されます。



- 1 Bluetooth USBアダプタ (1) を天びんのUSB-Aポート (2) のひとつに接続します。
- 2 Bluetooth RSアダプタ (3) をプリンタ (4) に接続します。

➔ Bluetooth RS アダプターのライトが点滅し始めます。

- 3 セクション **Bluetooth** に移動します。
- 4 **アクティベーション** を **有効** に設定します。
- 5 **✓ 保存** をタップします。
- 6 セクション **デバイス/プリンタ** に移動します。



- 7 **+ デバイスの追加** をタップします。  
➔ **デバイスの追加** ダイアログが開きます。
- 8 **Bluetooth接続** を選択して **→ 次へ** をタップします。  
➔ メッセージ **デバイスを検出中...** が表示されます。  
➔ 利用可能なすべての Bluetooth デバイスの MAC アドレスが表示されます。
- 9 リストから Bluetooth RS アダプタの MAC アドレスを選択し、 **→ 次へ** をタップします。

10 **PINコード** が正しいことを確認します。Mettler-Toledo。

- 11 **→次へ** をタップして、Bluetoothの接続を確認します。  
➔ 天びんは、天びんの Bluetooth USB アダプタをプリンタの Bluetooth RS アダプタとペアリングしています。  
➔ システムがユーザーにデバイスを見つけたことを通知します。

12 USBデバイスの名前を設定し、 **→ 次へ** をタップします。

- 13 **✓ 完了** をタップします。  
➔ USBデバイスが接続され、システムに保存されます。  
➔ 機器の設定が表示されます。

- 14 **プリンタ設定**をタップします。
- 15 **プリンタカテゴリ**をタップして、**ラベルプリンタ**を選択します。
- 16 **✓ 保存**をタップします。

#### **i** 注

Bluetooth 接続をセットアップすると、天びんが Bluetooth RS アダプタとペアリングされますが、プリンタが接続されているわけではありません。ユーザーが同じ Bluetooth RS アダプタを別のプリンタに接続する場合、ユーザーは設定済みのプリンタをデバイスリストから取り除き、新しいプリンタを追加する必要があります。

#### **i** 注

一部のプリンタは、ラベルまたはストリップ紙の両方に印刷できます。この場合、プリンタの設定でプリンタタイプを指定する必要があります。プリンタがラベルにのみ印刷できる、またはストリップ紙にのみ印刷できる場合、プリンタタイプは自動的に設定されます。

#### **i** 注

ラベルプリンタとストリッププリンタを同時に天びんに接続することができます。とはいえ1度に作動できる特定の種類のプリンタは1台のみです。同じ種類新しいプリンタを接続する場合、前に作動していた同じ種類のプリンタは自動的に無効化されます。新しいプリンタを接続した後は、全て他のプリンタの状態を確認してください。



#### **i** 注

USBアダプタが天びんから取り外され、再度接続された場合は、Bluetooth接続は自動的に検出されず。これには最大30秒かかります。

### テストページの印刷



プリンタをインストールして設定した後、テストページを印刷できます。

#### ≡ ナビゲーション: **天びんメニュー** > **設定** > **デバイス/プリンタ**

- プリンタは、天びんに接続されます。
- 1 セクション  **デバイス/プリンタ**に移動します。
- 2 デバイスリストのプリンタを選択します。
- 3 … **詳細**、 **テストページを印刷の順に**タップします。

### メソッド設定の編集

#### ≡ ナビゲーション: **メソッド** > **メソッドリスト**

- 1 **メソッドリスト**からメソッドを選択します。
- 2  **編集**をタップします。
- 3  **印刷/エクスポート**をタップします。
- 4 **計量アイテムのラベル印刷**をタップします。
- 5 **計量アイテムラベルの自動印刷を有効**に設定します。
- 6 リストから次の目的のテンプレートを選択します。 **使用されたテンプレート**。
- 7 **フィールド設定**をタップします。
- 8 各フィールドの内容をカスタマイズします。
- 9 **✓ OK**をタップします。
- 10 **✓ 保存**をタップします。



## 結果の印刷

### ≡ ナビゲーション: ≡ メソッド > ≡ メソッドリスト

- ラベルプリンタは、天びんに接続されています。
  - 印刷ラベルに希望するテンプレートを持つメソッドが存在します。
- 1 **メソッドリスト**からメソッドを選択します。
  - 2 ▶ **メソッドの開始**をタップします。
  - 3 サンプルの計量に必要なアクションを実行します。
  - 4 **+** **結果の追加**をタップします。
    - ➔ この計量アイテムのラベルはラベルプリンタに自動的に印刷されます。

### 以下も参照してください

[Bluetooth ▶ 89 ページ](#)

[デバイス / プリンタ ▶ 89 ページ](#)

## 5.6.2 バーコードリーダー

バーコードリーダーは、ターミナルの入力フィールドにテキストや数字を入力するために使用できます。フィールドのフォーマットは、スキャンしたバーコードと互換性が必要です。計量メソッドの設定に応じて、バーコードの文字をアクティブなフィールドまたはメソッドの特定のフィールドに追加できます。後者を以下の実施例で示します。



### 注記

#### 不適切な使用による機器の損傷

- ご使用になる前に、ユニットのユーザーマニュアルをご覧ください。

### 5.6.2.1 バーコードリーダーを使用して検体 ID をスキャンする

この例では、バーコードリーダーを使用してタイプ**一般計量**のメソッドでサンプルの ID を指定する方法を説明します。他のメソッドタイプや入力フィールドにも同様の手順を適用できます。

#### バーコードリーダーの設置と設定

- バーコードリーダーを使用できます。
  - メインの測定画面が天びんの端子に表示されます。
- 1 USBケーブルを天びんのUSB-Aポートの一つに接続します。
    - ➔ 天びんはUSBデバイスを自動的に検出します。ダイアログ**デバイスの追加**が表示され、バーコードが表示されます。
  - 2 バーコードリーダーを使用して、ディスプレイ上のバーコードをスキャンします。
  - 3 **→ 次へ**をタップします。
  - 4 USBデバイスの名前を設定し、**→ 次へ**をタップします。
  - 5 **✓ 完了**をタップします。
    - ➔ USBデバイスが接続され、システムに保存されます。
    - ➔ 機器の設定が表示されます。
  - 6 **✓ 保存**をタップします。

➔ バーコードリーダーを使用する準備ができました。

### メソッド設定の編集

#### ≡ ナビゲーション: [メソッド] > [メソッドリスト]

- メソッド一般計量が存在します。
- メソッドには、結果の説明がサンプルIDに設定される結果IDが1つ含まれています。
  - 1 メソッドリストからメソッドを選択します。
  - 2 ✎ 編集をタップします。
  - 3 ⚙ オートメーションをタップします。
  - 4 バーコードデータ対象をタップし、サンプルIDに対応する結果IDを選択します（例: 結果ID1）。
  - 5 ✓ 保存をタップします。

### メソッドを実施中

#### ≡ ナビゲーション: [メソッド] > [メソッドリスト]

- バーコードリーダーが天びんに接続されています。
- バーコードにより識別できる検体があります。
  - 1 メソッドリストからメソッドを選択します。
  - 2 ▶ メソッドの開始をタップします。
  - 3 バーコードリーダーを使用して、サンプルを識別するバーコードをスキャンします。
    - ➔ バーコードに関連したテキストがサンプルIDのフィールドに表示されます。
  - 4 サンプルの計量に必要なアクションを実行します。
  - 5 + 結果の追加をタップします。

### 以下も参照してください

🔗 デバイス / プリンタ ▶ 89 ページ

## 5.6.3 フットスイッチとエルゴセンス

フットスイッチとエルゴセンスはオプションのアクセサリで、ターミナルを使用せずに天びんを操作できます。以下のセクションでは、フットスイッチまたはエルゴセンスで実行できる操作例を示します。



### 注記

#### 不適切な使用による機器の損傷

- ご使用になる前に、ユニットのユーザーマニュアルをご覧ください。

### 5.6.3.1 フットスイッチによる風防の開閉

この例では、USB フットスイッチを取り付け、それを使用して風防を開閉する方法を説明します。

#### フットスイッチの取り付けと設定

- フットスイッチが使用できます。
  - メインの測定画面が天びんの端子に表示されます。
- 1 USBケーブルを天びんのUSB-Aポートの一つに接続します。
    - ➔ 天びんはUSBデバイスを自動的に検出します。**デバイスの追加**ダイアログが表示され、システムが特定のデバイスを見つけたことをユーザーに通知します。
  - 2 USBデバイスの名前を設定し、**→ 次へ**をタップします。
  - 3 **✓ 完了**をタップします。
    - ➔ USBデバイスが接続され、システムに保存されます。
    - ➔ 機器の設定が表示されます。
  - 4 **機能**をタップして、**ドア**を選択します。
  - 5 **✓ 保存**をタップします。
    - ➔ フットスイッチは、天びんのドアをコントロールするよう構成されています。

#### 天びんのドアの設定

フットスイッチは、天びんの単一ドアまたは複数のドアを同時に開くように設定できます（該当する場合）。

#### ≡ ナビゲーション: ⚙️ 天びんメニュー > ⚙️ 設定 > 🗑️ 天びん > 🗑️ ドア

- 1 セクション🗑️ **ドア**に移動します。
- 2 機器が制御する各ドアについて、ドアを選択して**デバイス**を**有効**に設定します。
- 3 **✓ 保存**をタップします。
  - ➔ フットスイッチは、天びんの選択したドアを制御します。

#### 以下も参照してください

🔗 デバイス / プリンタ ▶ 89 ページ

🔗 ドア ▶ 86 ページ

### 5.6.3.2 エルゴセンスによる天びんの風袋引き

この例では、USB エルゴセンスを設置して、天びんの風袋引きをするように設定する方法を説明します。

#### エルゴセンスのインストールと設定




- ErgoSensが利用できます。
  - メインの測定画面が天びんの端子に表示されます。
- 1 USBケーブルを天びんのUSB-Aポートの一つに接続します。
    - ➔ 天びんはUSBデバイスを自動的に検出します。**デバイスの追加**ダイアログが表示され、システムが特定のデバイスを見つけたことをユーザーに通知します。
  - 2 USBデバイスの名前を設定し、**→ 次へ**をタップします。
  - 3 **✓ 完了**をタップします。


- ➔ USBデバイスが接続され、システムに保存されます。
  - ➔ 機器の設定が表示されます。
- 4 機能をタップして、**風袋引き**を選択します。
  - 5 **✓保存**をタップします。
    - ➔ ErgoSensは天びんの風袋引きに使用するための準備ができています。

以下も参照してください




 デバイス / プリンタ ▶ 89 ページ



## 5.6.4 機器の設定の編集

≡ ナビゲーション:  天びんメニュー >  設定 >  デバイス / プリンタ

- 1 セクション  デバイス / プリンタ に移動します。
  - ➔ 機器のリストが表示され、接続状態と各機器の接続タイプが示されます。
- 2 デバイスとプリンタのリストからデバイスを選択します。
  - ➔ 機器の詳細が表示されます。
- 3 機器の名前を変更するには、**名称**をタップして名前を入力し、**✓**をタップします。
- 4 一部の機器には、編集可能な追加設定があります。設定をタップして編集します。
- 5 設定の保存

## 5.6.5 デバイスの削除

≡ ナビゲーション:  天びんメニュー >  設定 >  デバイス / プリンタ

- 1 セクション  デバイス / プリンタ に移動します。
  - ➔ 機器のリストが表示され、接続状態と各機器の接続タイプが示されます。
- 2 デバイスとプリンタのリストからデバイスを選択します。
- 3 **…詳細**、 **デバイスの削除**の順にタップします。
  - ➔ 機器の削除を確認するメッセージが表示されます。
- 4 削除するには、**✓OK**をタップします。削除ダイアログをキャンセルするには、**✕キャンセル**をタップします。
  - ➔ デバイスが消去されます。

## 5.7 サービス経由のリモートコントロール

### 5.7.1 LabXサービス

LabXと機器間の通信を有効にするには、機器の適切な設定が LabX の設定に対応している必要があります。LabX は、接続が行われるたび、およびタスクが開始されるたびに機器上の日時を LabX Server と同期させます。機器が接続されると、接続された機器のユーザインターフェース言語が LabX のインストールで現在インストールされている言語に変わります。



LabX のコンピュータへのインストール方法と LabX の詳細については、LabX リファレンスマニュアル (RM) を参照してください。

## **i** 注

LabX と天びん間の接続が確立されると、天びんのターミナルをは LabX によって制御されます。ターミナルでは、いつでもマニュアルモードへ直接切り替えることができます。

以下も参照してください

[🔗 LabX / サービス ▶ 91 ページ](#)

### 5.7.1.1 USB 接続経由の LabX の使用

この接続を確立するには、コンピュータに USB ドライバがインストールされている必要があります。ドライバはオンラインで入手できます。

▶ [www.mt.com/labweighing-software-download](http://www.mt.com/labweighing-software-download)

#### 天びんを主電源に接続する

- USB-A to USB-B ケーブルが利用できます。
- 1 USB ケーブルを天びんの USB-B ポートに接続します。
- 2 USB ケーブルをコンピュータの USB-A ポートに接続します。

#### 天びんでのサービスの設定

≡ ナビゲーション: **天びんメニュー** > **設定** > **LabX / サービス**

- 1 セクション **LabX / サービス** に移動します。
- 2 **LabX サービスを USB** に設定します。
- 3 **✓ 保存** をタップします。

### 5.7.1.2 イーサネット接続経由の LabX の使用

#### 天びんをネットワークに接続する

≡ ナビゲーション: **天びんメニュー** > **設定** > **インターフェース**

- イーサネットケーブルが利用可能です。
- 1 イーサネットケーブルを天びんのイーサネットポートに接続します。
- 2 イーサネットケーブルのもう一方の端をローカルネットワークに接続します。
- 3 セクション **インターフェース** に移動します。
- 4 **イーサネット** をタップします。
- 5 イーサネット接続の設定は手元に保管してください。この情報は、接続を後で設定するために必要となる場合があります。
- 6 **✓ 保存** をタップします。

#### 天びんでのサービスの設定

≡ ナビゲーション: **天びんメニュー** > **設定** > **LabX / サービス**

- 天びんがイーサネット経由でネットワークに接続されます。
- 1 セクション **LabX / サービス** に移動します。
- 2 **LabX サービスをネットワーク** に設定します。
- 3 ポート番号をメモします。この情報は、接続を後で設定するために必要となる場合があります。

- 4 ✓ 保存をタップします。

## 5.7.2 MT-SICSサービス

XPR および XSR 天びんは、すべてネットワークに統合でき、MT-SICS (METTLER TOLEDO Standard Interface Command Set) を使用してコンピュータと通信するように設定できます。利用可能なコマンドは天びんの機能によって異なります。

詳細情報については最寄りのMETTLER TOLEDO代理店・取扱店までお問い合わせください。

XPR および XSR 天びん用 MT-SICS に関するすべての文書はオンラインで入手できます。

▶ [www.mt.com/labweighing-software-download](http://www.mt.com/labweighing-software-download)

以下も参照してください

🔗 LabX / サービス ▶ 91 ページ

### 5.7.2.1 USB 接続経由の MT-SICS の使用

この例では、天びんとコンピュータ間の直接 USB 接続の確立方法を説明します。その後、コンピュータは MT-SICS のコマンドを使用して天びんを制御し、データを受信することができます。

この接続を確立するには、コンピュータに USB ドライバがインストールされている必要があります。ドライバはオンラインで入手できます。

▶ [www.mt.com/labweighing-software-download](http://www.mt.com/labweighing-software-download)

#### 天びんを主電源に接続する

- USB-A to USB-B ケーブルが利用できます。
- 1 USB ケーブルを天びんの USB-B ポートに接続します。
  - 2 USB ケーブルをコンピュータの USB-A ポートに接続します。

#### 天びんでのサービスの設定

≡ ナビゲーション: ⚙️ 天びんメニュー > ⚙️ 設定 > 🌐 LabX / サービス

- 1 セクション 🌐 LabX / サービスに移動します。
- 2 MT-SICSをUSBに設定します。
- 3 ✓ 保存をタップします。

#### コンピュータの設定


- USBドライバはコンピュータ上にインストールされます。
  - ターミナルプログラムがインストールされ、コンピュータで実行されています。
- 1 ターミナルプログラムに必要な接続設定を行います。
  - 2 何らかのコマンド、例えば、天びんから安定した重量を取得するためのsを天びんに送信して、接続をテストします。
    - ➔ 重量、日付、時間とともに文字列がターミナルプログラムによって受信できれば、接続は正常に確立されています。
    - ➔ ターミナルプログラムから応答がない場合は、接続設定を確認してください。

### 5.7.2.2 イーサネット接続経由の MT-SICS の使用

この例では、ローカルネットワークを介して天びんとコンピュータ間の接続を確立する方法を説明します。その後、コンピュータは MT-SICS のコマンドを使用して天びんを制御し、データを受信するために使用できます。


#### 天びんをネットワークに接続する

##### ≡ ナビゲーション: 天びんメニュー > 設定 > インターフェース

- イーサネットケーブルが利用可能です。
- 1 イーサネットケーブルを天びんのイーサネットポートに接続します。
- 2 イーサネットケーブルのもう一方の端をローカルネットワークに接続します。
- 3 セクション  インターフェースに移動します。
- 4 **イーサネット**をタップします。
- 5 イーサネット接続の設定は手元に保管してください。この情報は、接続を後で設定するために必要となる場合があります。
- 6 **✓ 保存**をタップします。

#### 天びんでのサービスの設定

##### ≡ ナビゲーション: 天びんメニュー > 設定 > LabX / サービス

- 天びんがイーサネット経由でネットワークに接続されます。
- 1 セクション  LabX / サービスに移動します。
- 2 **MT-SICSをネットワーク**に設定します。
  - ➔ ポート番号が設定のリストに表示されます。
- 3 ポート番号をメモします。この情報は、接続を後で設定するために必要となる場合があります。
- 4 **✓ 保存**をタップします。

#### コンピュータの設定

- ターミナルプログラムがインストールされ、コンピュータで実行されています。
- 1 ターミナルプログラムに必要な接続設定を行います。
  - ➔ コンピュータは天びんと同じネットワーク、同じサブネットに接続します。
- 2 何らかのコマンド、例えば、天びんから安定した重量を取得するための **s** を天びんに送信して、接続をテストします。
  - ➔ 重量、日付、時間とともに文字列がターミナルプログラムによって受信できれば、接続は正常に確立されています。
  - ➔ ターミナルプログラムから応答がない場合は、接続設定を確認してください。

#### 注


詳細については、ネットワーク管理者に問い合わせてください。

### 5.7.3 Webサービス

ウェブサービスでは、ウェブブラウザを使用して天びんからデータを制御および転送するコマンドを送信できます。


#### 天びんをネットワークに接続する

##### ≡ ナビゲーション: 天びんメニュー > 設定 > インターフェース

- イーサネットケーブルが利用可能です。
- 1 イーサネットケーブルを天びんのイーサネットポートに接続します。
- 2 イーサネットケーブルのもう一方の端をローカルネットワークに接続します。
- 3 セクション  インターフェースに移動します。
- 4 **イーサネット**をタップします。
- 5 イーサネット接続の設定は手元に保管してください。この情報は、接続を後で設定するために必要となる場合があります。
- 6 **✓ 保存**をタップします。

#### 天びんでのサービスの設定

##### ≡ ナビゲーション: 天びんメニュー > 設定 > LabX / サービス

- 天びんがイーサネット経由でネットワークに接続されます。
- コンピュータと天びんは同じネットワークに接続されています。
- 天びん上でウェブブラウザを利用できます。
- 1 セクション  LabX / サービスに移動します。
- 2 サービスを起動して設定します。
- 3 **✓ 保存**をタップします。



ウェブサービスおよび関連する例についての文書はオンラインで入手可能です。

▶ [www.mt.com/labweighing-software-download](http://www.mt.com/labweighing-software-download)


#### 注

詳細については、ネットワーク管理者に問い合わせてください。

#### WSDL 定義ファイルのエクスポート

WSDL (Web Services Description Language) ファイルはウェブサービスの機能を説明します。WSDL ファイルは次のようにエクスポートできます。

##### ≡ ナビゲーション: 天びんメニュー > 設定 > 天びん > 一般

- 1  一般に移動します。
- 2 **… 詳細**をタップします。
- 3 **WebサービスWSDLファイルのエクスポート**をタップします。
  - ▶ ファイルサーバーや天びんに接続されたUSBメモリなど、利用可能なターゲット位置のリストが表示されます。
- 4 データを保存する対象機器を選択します。
- 5 **→ 次へ**をタップします。



- ➔ エクスポートに成功すると、ファイルの名前と保存先のフォルダと共に📁がディスプレイに表示されます。

以下も参照してください

🔗 LabX / サービス ▶ 91 ページ

## 5.8 データ管理

### 5.8.1 結果のエクスポート

この例では、タスクの最後に結果をUSB記憶装置にエクスポートする方法を説明します。

#### 計量結果のエクスポート

##### ☰ ナビゲーション: 📄 メソッド > 📄 メソッドリスト

- USBメモリが天びんに接続されています。
- 1 **メソッドリスト**からメソッドを選択します。
- 2 ▶ **メソッドの開始**をタップします。
- 3 サンプルの計量に必要なアクションを実行します。
- 4 📄 **完了**をタップして、エクスポートオプションを開きます。
  - ➔ ダイアログ**タスクを完了**が表示されます。
- 5 結果をエクスポートするには、**結果を手動でエクスポート**をタップします。
  - ➔ 使用可能なUSBメモリのリストが表示されます。
- 6 保存先のUSBメモリを選択して、データを保存します。
- 7 ➔ **次へ**をタップします。
  - ➔ 結果はUSB記憶装置にエクスポートされます。
- 8 ✓ **完了**をタップします。
  - ➔ タスクの完了後、結果は**結果リスト**から削除されます。

#### XSD ファイルのエクスポート

計量結果はXMLファイルにエクスポートされます。XMLファイルの要素の説明はXSD（XMLスキーマ定義）ファイルにあります。XSDファイルは次のようにエクスポートできます。

##### 📄 注

検証にXSDファイルを使用する場合は、XMLファイルに含まれるバージョンがXSDスキーマのバージョンと一致している必要があります。

##### ☰ ナビゲーション: ⚙️ 天びんメニュー > ⚙️ 設定 > 📄 天びん > ⚙️ 一般

- 1 ⚙️ **一般**に移動します。
- 2 … **詳細**をタップします。
- 3 **結果のXSDファイルをエクスポート**をタップします。
  - ➔ ファイルサーバーや天びんに接続されたUSBメモリなど、利用可能なターゲット位置のリストが表示されます。
- 4 データを保存する対象機器を選択します。
- 5 ➔ **次へ**をタップします。

- ➔ エクスポートに成功すると、エクスポート先のフォルダ名と共に📎がディスプレイに表示されます。

## 5.8.2 個々の結果をコンピュータに送信する

天びんは USB 接続経由でコンピュータに計量結果を送信できます。この機能は、例えば、エクセルシート、テキストファイル、または MT-SIGS に結果を送信するために使用できます。モード**HID**（ヒューマンインタラクションデバイス）で使用すると、キーボード入力（"カーソルへのドロップ"も呼ばれます）と同様に、カーソルが位置するコンピュータに結果が送信されます。

この例では、**HID**機能を使用してコンピュータ上の Excel ファイルにタイプ**一般計量**の計量結果を直接送信する方法を説明します。

### 天びんを主電源に接続する

- USB-A to USB-B ケーブルが利用できます。
  - 1 USB ケーブルを天びんの USB-B ポートに接続します。
  - 2 USB ケーブルをコンピュータの USB-A ポートに接続します。

### 天びんの設定

≡ ナビゲーション: ⚙️ 天びんメニュー > ⚙️ 設定 > 📊 天びん > 📊 計量 / 品質

- 1 セクション📊 計量 / 品質に移動します。
- 2 計量値の自動出力をタップします。
- 3 アウトプットモードをタップして、結果を選択します。
- 4 目標をタップして、**HID**を選択します。
- 5 計量値の自動出力セクションの残りの設定を確認し、各計量結果に日時を追加するなど出力をカスタマイズします。

#### 📌 注

適切な設定は、お客様の用途に大きく依存します。たとえば、ターゲットとして Excel シートを使用する場合、文字**TAB**で区切られた値は個別のセルに配置されます。

### メソッド設定の編集

≡ ナビゲーション: 📄 メソッド > 📄 メソッドリスト

- メソッド**一般計量**が存在します。
  - 1 メソッドリストからメソッドを選択します。
  - 2 ✏️ 編集をタップします。
  - 3 🖨️ 印刷 / エクスポートをタップします。
  - 4 ストリップ印刷とデータエクスポートをタップします。
  - 5 計量値を有効に設定します。
  - 6 ✓ OKをタップします。
  - 7 ✓ 保存をタップします。
    - ➔ 結果の追加をタップしたときに結果を送信するようにメソッドが設定されます。

### メソッドを実施中

- USBドライバはコンピュータ上にインストールされます。
  - 1 メソッドリストからメソッドを選択します。

- 2 ▶ **メソッドの開始**をタップします。
- 3 サンプルの計量に必要なアクションを実行します。
- 4 Excel シートを開き、カーソルを最初のターゲットセル ("A1"など) に置きます。
- 5 **+ 結果の追加**をタップします。
  - ➔ 計量結果は**結果リスト**に保存されます。
  - ➔ 計量結果は Excel シートのセル "A1" に保存されます。
  - ➔ 文字**TAB**を区切り文字として使用する場合は、他の計量パラメータはセル "B1"、"C1"などに保存されます。
  - ➔ 行末に文字**Enter**を使用する場合、セル"A2"にカーソルが表示されます。

### 5.8.3 設定のエクスポートおよびインポート

天びんの設定はエクスポートおよびインポートできます。例えば、複数の天びんで同じメソッドを使用する場合など、ある天びんから別の天びんにデータを転送することは有用です。ソフトウェアを更新する前に、天びん設定をバックアップとして保存することも良い慣行です。

以下のデータがエクスポートまたはインポートできます:

- **天びんの設定**
  - これらの設定をインポートすると、天びんの GWP ステータスが変化する場合があります (**GWP Approvedモード**)。
  - 天びんが再起動するよう促されることがあります。
- **メソッド**
  - メソッドをインポートする場合、すべてのメソッドをインポートするか、選択したメソッドのみをインポートするかを選択できます。
  - 既存のメソッドと同じ名前でもソッドをインポートする場合は、メソッドを上書きするかどうかを選択できます。
- **テストと分銅**
  - これらの設定をインポートすると、天びんの既存のすべてのテストと点検用重量が消去され、インポートされたデータに置き換えられます。

データはUSBメモリ経由で転送できます。XPR 天びんでは、データはファイルサーバー経由で転送することもできます。



#### 注記

**データのインポートは、データ損失の原因になることがあります。**




データをインポートすることで、警告なしにユーザーアプリケーションデータを削除することができます。

### 5.8.3.1 天びん間で試験荷重設定を転送する

この例は、ある天びんから試験荷重設定をエクスポートし、別の天びんにインポートする方法を説明します。この手順は、複数の天びんで同じ校正済み分銅を使用してテストを実施する場合に特に役立ちます。データはUSBメモリを使用して転送されます。



#### データと設定のエクスポート

##### ≡ ナビゲーション: 天びんメニュー > メンテナンス > インポート / エクスポート

- USBメモリが天びんに接続されています。
- 1 セクション  インポート / エクスポート に移動します。
  - ➔ インポート / エクスポート ダイアログが開きます。
- 2  データと設定のエクスポート を選択して ➔ 次へ をタップします。
  - ➔ データと設定のエクスポート ダイアログが開きます。
- 3 テストと分銅以外のすべてのデータ型を無効にします。
- 4  エクスポート をタップします。
  - ➔ 使用可能なUSBメモリのリストが表示されます。
- 5 保存先のUSBメモリを選択して、データを保存します。
- 6 ➔ 次へ をタップします。
  - ➔ システムはデータをUSBメモリに転送します。
  - ➔ エクスポートに成功すると、ファイルの名前と保存先のフォルダと共に  がディスプレイに表示されます。
- 7  閉じる をタップしてプロセスを終了します。

#### データと設定のインポート

##### ≡ ナビゲーション: 天びんメニュー > メンテナンス > インポート / エクスポート

- インポートするデータを含むUSBメモリが天びんに接続されています。
- 1 セクション  インポート / エクスポート に移動します。
  - ➔ インポート / エクスポート ダイアログが開きます。
- 2  データと設定のインポート を選択して ➔ 次へ をタップします。
  - ➔ 使用可能なUSBメモリのリストが表示されます。
- 3 インポートするデータの入ったUSBメモリを選択します。
- 4 ➔ 次へ をタップします。
- 5 インポートするファイルを選択します。
- 6 ➔ 次へ をタップします。
- 7 試験荷重のみをインポートするには、データタイプ **点検用分銅** を選択します。
- 8  インポート をタップします。
  - ➔ システムはUSBメモリからデータをインポートします。
  - ➔ インポートに成功すると、メッセージ **データと設定のインポートが実施されました。** が表示されます。
- 9  閉じる をタップしてプロセスを終了します。

## 5.9 公差プロファイル

≡ ナビゲーション： 天びんメニュー > 設定 > 天びん > 計量 / 品質 > 公差プロファイル

### 公差プロファイルの作成

- 1 **+** 新規をタップして、新規プロファイルを作成します。
- 2 プロファイル項目の設定
- 3 すべての項目の設定が完了したら、**✓ OK**をタップします。

➔ システムがプロファイルリストに戻り、新しいプロファイルがリストに表示されます。

既存のプロファイルをタップすることで、その設定を変更、削除または初期値に戻すことができます。いくつかのプロファイルを作成できます。デフォルトのプロファイルを選択する必要があります。

デフォルトの許容範囲プロフィールに変更が行なわれる場合、ルーチンテストの状態は **未実行** に設定されます。

## 5.10 パスワード保護および天秤リセット

権限のない調整または使用を防ぐため、天びん設定または全体の天びんがブロックされました。ブロック解除パスワードがまず作成される必要があります。



### 注記

#### パスワードを忘れたことにより使用できない天びん

ブロックされた天びんはブロック解除パスワードがなければブロック解除できません。

– パスワードを控え、安全な場所に保管してください。

### 5.10.1 ブロック解除パスワードの作成

≡ ナビゲーション： 天びんメニュー > 設定 > 天びん > 一般

- 1 ブロック解除パスワードを作成するには、アクションバーで… 詳細をタップし、 解除用のパスワードを選択します。

➔ 解除用パスワードの設定ダイアログが開きます。

- 2 新しいパスワードを設定し、再度確認し、**✓ OK**をタップします。

- 3 ダイアログ 一般で、**✓ 保存**と**✓ OK**をタップします。

➔ ブロック解除パスワードが作成されます。


➔ 追加オプション ブロックは **天びんメニュー**のアクションバーにあります。それは天びんをブロックする、または天びん設定をブロックまたはブロック解除するために使用できます。

### 5.10.2 設定のブロックと解除


設定のブロックは、天びん設定の不正な変更を防止します。**メソッドをロック**が特定のメソッドに対して有効な場合、天びん設定のブロックは、メソッド設定の不正な変更も防止します。天びんの追加使用は可能ですが、解除パスワードがなければ設定を編集できません（言語を除く）。

### ≡ ナビゲーション: 天びんメニュー > ブロック


#### 5.10.2.1 天びん設定のブロック

- ブロック解除パスワードが利用可能です。
- 1 天びん設定をブロックするには、 **設定ブロック**をタップします。
  - ➔ **天びんをブロック**ダイアログが開きます。
- 2 **✓ OK**をタップして、設定をブロックします。
- ➔ 天びん設定がブロックされました。天びんは通常通り使用できますが、天びんとメソッド設定は編集できません。

#### 5.10.2.2 メソッド設定のブロック

- 天びん設定がブロックされていません。
- ブロック解除パスワードが利用可能です。
- 1 **メソッドリスト**からメソッドを選択するか、新しいメソッドを定義します。
- 2 **✂ 編集**をタップします。
- 3 **≡]一般**をタップして、**メソッドをロックを有効**に設定します。
- 4 **✓ 保存**をタップします。
- 5 天びん設定をブロックするには、 **設定ブロック**をタップします。
  - ➔ **天びんをブロック**ダイアログが開きます。
- 6 **✓ OK**をタップして、設定をブロックします。
- ➔ 天びん設定がブロックされました。天びんは通常通り使用できますが、天びんとメソッド設定は編集できません。
- ➔ 天びん設定をブロックした後、**メソッドをロックを有効**に設定した場合、次に天びんをブロックするまでメソッドを編集できます。

#### 5.10.2.3 設定のブロック解除


- 天びん設定がブロックされました。
- ブロック解除パスワードが利用可能です。
- 1 天びん設定のブロックを解除するには、 **設定ブロック解除**をタップします。
- 2 ブロック解除パスワードを入力して、**✓ OK**をタップします。
- ➔ 天びん設定のブロックが解除されました。

### 5.10.3 天びんのブロックと解除

天びんのブロックは天びんの追加使用を防止します。

#### 5.10.3.1 天びんのブロック

##### ≡ ナビゲーション: 天びんメニュー > ブロック

- 1 天びんをブロックするには、 **天びんをブロック**をタップします。
  - ➔ **天びんをブロック**ダイアログが開きます。
- 2 **➔ 次へ**をタップします。

- 3 ブロック解除パスワードを入力して **✓天びんをブロック** をタップします。  
➔ 天びんはブロックされ、ブロック画面が表示されます。

### 5.10.3.2 天びんのブロックの解除

- 天びんがブロックされ、ブロック画面が開きます。
  - 1 **天びんを解除** をタップします。
  - 2 ブロック解除パスワードを入力します（該当する場合）。
  - 3 **✓天びんを解除** をタップして確定します。  
代わりに **✕キャンセル** をタップすることで、メイン計量画面が表示されますが、天びんはブロックされたままで、一部の設定のみ編集可能です。
- ➔ これで天びんのブロックは解除され、メイン計量画面が表示されます。

### 5.10.4 天びんのリセット

≡ ナビゲーション: **天びんメニュー** > **メンテナンス** > **リセット**



#### 注記


#### リセットによるデータの消失

天びんをリセットすると、ユーザーのアプリケーションデータが削除され、設定は出荷時の状態に戻されます。






- 1 テスト履歴データ、および調整履歴のデータを削除するには、**テスト**、**調整履歴も削除されません** オプションを有効にします。
- 2 **➔次へ** をタップします。
  - ➔ **天びんをリセット** 画面が開き、天びんを再設定することで失われるデータがあることを警告します。
- 3 **天びんをリセット** をタップします。
  - ➔ 天びんのソフトウェアは、出荷時の状態に再起動します。

## 6 ソフトウェアの説明

### 6.1 天びんメニュー設定

天びんメニューには、一般設定と情報があります。天びんメニューセクションを開くには、画面の右手側の  シンボルをタップします。

セクション天びんメニューは以下のサブセクションに分けられます。

-  水平調整 ([水平調整 ▶ 78 ページ] を参照してください)
-  履歴 ([履歴 ▶ 78 ページ] を参照してください)
-  天びん情報 ([天びん情報 ▶ 79 ページ] を参照してください)
-  設定 ([設定 ▶ 80 ページ] を参照してください)
-  メンテナンス ([メンテナンス ▶ 92 ページ] を参照してください)

#### 6.1.1 水平調整

天びんを確実に水平に安定して設置することは、繰り返し性と正確性を備えた測定結果を得る上で欠かせない条件です。水平調整を使って天びんの水平調整ができます。

≡ ナビゲーション:  天びんメニュー >  水平調整

##### 注

天びんを水平にした後、内部調整を行う必要があります。

#### 6.1.2 履歴

天びんは実施されたテストや調整の情報をセクション履歴に永久的に保存します

≡ ナビゲーション:  天びんメニュー >  履歴




セクション履歴は以下のサブセクションに分けられます:

-  調整
-  テスト
-  サービス

##### 6.1.2.1 調整

≡ ナビゲーション:  天びんメニュー >  履歴 >  調整

調整履歴は500件まで保存できます。




ボタン	名称	説明
	フィルタ	タップしてリストをフィルタリングします。 <ul style="list-style-type: none"><li>• 日付の範囲</li><li>• ユーザ名により</li></ul>
	印刷	タップして、表示されているエントリを印刷します。
	閉じる	タップしてセクション履歴に戻ります。






### 6.1.2.2 テスト

≡ ナビゲーション:  **天びんメニュー** >  **履歴** >  **テスト**




テスト履歴は500件まで保存できます。

ボタン	名称	説明
	フィルタ	タップしてリストをフィルタリングします。 <ul style="list-style-type: none"><li>• 日付の範囲</li><li>• ユーザ名により</li></ul>
	印刷	タップして、表示されているエントリーを印刷します。
	閉じる	タップしてセクション履歴に戻ります。

### 6.1.2.3 サービス

≡ ナビゲーション:  **天びんメニュー** >  **履歴** >  **サービス**

サービス履歴は500件まで保存できます。



ボタン	名称	説明
	フィルタ	タップしてリストをフィルタリングします。 <ul style="list-style-type: none"><li>• 日付の範囲</li><li>• 技術者</li></ul>
	印刷	タップして、表示されているエントリーを印刷します。
	閉じる	タップしてセクション履歴に戻ります。

### 6.1.3 天びん情報

≡ ナビゲーション:  **天びんメニュー** >  **天びん情報**

このセクション**天びん情報**には、以下に関する特定の**天びん**の情報が表示されます。

- 識別
- ハードウェア
- ソフトウェア
- メンテナンス





ボタン	名称	説明
	ライセンス契約	ライセンス条項を開くためにタップします。
	閉じる	タップして <b>天びんメニュー</b> に戻ります。

## 6.1.4 設定

このセクションでは、特定要件を満たすために変更可能な天びんの設定について説明します。天びんの設定は計量システム全体に適用されます。

### ≡ ナビゲーション: 天びんメニュー > 設定






セクション設定は以下のサブセクションに分けられます:

-  天びん
-  インターフェース
-  デバイス / プリンタ
-  LabX / サービス

### 6.1.4.1 天びん

#### ≡ ナビゲーション: 天びんメニュー > 設定 > 天びん

セクション天びんは以下のサブセクションに分けられます:

-  計量 / 品質
-  ドア
-  日付 / 時刻 / 言語 / フォーマット
-  画面 / ステータスライト / 音
-  一般

#### 計量 / 品質

#### ≡ ナビゲーション: 天びんメニュー > 設定 > 天びん > 計量 / 品質

パラメータ	説明	値
水平警告	天びんが水平を外れた場合の動作を定義します。 <b>強制的な水平調整</b> が選択されていて、天びんの水平が外れた場合、 <b>結果リスト</b> (緑のボタン無効)には計量値を追加できません。 特定計量器天びんの場合、この設定は <b>強制的な水平調整</b> に設定され、編集できません。	無効   任意の水平調整*   強制的な水平調整
公差プロファイル	公差プロファイルには、特定の計量メソッドに必要な、天びんのすべての設定を保存します。計量メソッドごとに異なる公差プロファイルを作成できます。 このセクションには、以下の表 <b>公差プロファイル</b> に記載されている複数の設定が含まれています。	
計量値の自動出力	計量値をエクスポートするか、またどの方法 ( <b>MT-SICS</b> および/または <b>HID</b> ) でエクスポートするかを設定します。 このセクションには、以下の表 <b>計量値の自動出力</b> に記載されている複数の設定が含まれています。	

GWP Approvedモード	<p>Good Weighing Practice (GWP®) はMETTLER TOLEDOによって開始されたプログラムで、顧客が安全かつ効率的な方法で計量機器を操作できるようにします。これは機器のライフサイクルで該当する各ステップを網羅しており、計量機器の選定、校正、および操作方法についての明快なガイダンスを提供しています。</p> <p>GWP Approvedモードが、以下の条件が満たされていることを確認します。</p> <ul style="list-style-type: none"> <li>適切な公差プロファイルの使用。</li> <li>内部分銅調整の成功。</li> <li>要求されたテストの成功。</li> <li>強制水平調整の設定。</li> <li>MinWeigh の違反がない。</li> </ul> <p>すべての条件が満たされると、天びんは、すべての計量結果の背後に、GWP Approvedの表示を追加します。</p> <p><b>GWP Approvedモード</b>はMETTLER TOLEDOのサービス技術者のみが有効化できます。</p>	有効   無効*
天びんの再校正リマインダ	校正の次の有効期限についてユーザーにリマインドするかを定義します。	有効*   無効
事前日数	<p>再校正リマインダーの有効期限を表示する日数を定義します。</p> <p>この設定は<b>天びんの再校正リマインダ</b>が<b>有効</b>に設定されている場合のみに利用可能です。</p>	数字 (30 日*   0...400 日)
校正期限が切れた際のアクション	<p>校正の有効期限が切れたときのアクションを定義します。</p> <p><b>ブロック</b>: 天びんはブロックされます。この場合、ユーザーが天びんのブロックを解除するまでは、その天びんを使用することはできません。</p>	なし*   ブロック
ブロックされるまでの日数	リマインダーが今度の有効期限について通知するまでの日数を設定します。	数字 (30 日*   0...400 日)
点検用分銅の再校正リマインダ	点検用分銅の校正の有効期限についてユーザーにリマインドするかどうかを定義します。	有効   無効*
事前日数	<p>再校正リマインダーの有効期限を表示する日数を定義します。</p> <p>この設定は<b>点検用分銅の再校正リマインダ</b>が<b>有効</b>に設定されている場合のみに利用可能です。</p>	数字 (30 日*   0...400 日)
サービスリマインダ	サービスの今度の期限についてユーザーにリマインドするかどうかを定義します。	有効   無効*
事前日数	<p>有効期限前にサービスリマインダーが表示される日数を定義します。</p> <p>この設定は<b>サービスリマインダ</b>が<b>有効</b>に設定されている場合のみに利用可能です。</p>	数字 (30 日*   0...400 日)

\* 工場出荷時設定

## 公差プロフィール

計量性能に関連する設定および天びん校正からのデータは、公差プロフィールに保存することができます。

公差プロフィールの詳細情報については、[公差プロフィール ▶ 75 ページ]をご覧ください。

パラメータ	説明	値
名称	プロフィール名を定義します。	テキスト (0...22 文字)
インジケータ	公差プロフィールのインジケータアイコンの色を定義します。アイコンは計量値の単位の上に表示されます。色の選択時に最大3文字の説明を追加できます。	なし*   中性色   白   黄   赤   青   緑   黒
インジケータの文字	インジケータアイコンのテキストを定義します。	テキスト (0...3 文字)
校正証明書	天びんで使用可能な証明書のドロップダウンリストから校正証明書を選択します。新しい証明書は実行された天びんの校正に基づき、サービス技術者のみが作成することができます。	校正証明書   なし*
環境	天びんの環境条件を設定します。 <b>非常に安定:</b> 風や振動の一切ない環境向けです。 <b>安定:</b> 風や振動がほぼない環境向けです。 <b>標準:</b> 周囲環境の条件が穏やかに変化するところのある平均的な環境向けです。 <b>不安定:</b> 条件が刻々と変化する環境向けです。 <b>非常に不安定:</b> 条件が継続的に変化する環境用です。	非常に安定   安定   標準*   不安定   非常に不安定
計量モード	天びんのフィルター設定を定義します。 <b>一般:</b> 標準的なすべての計量アプリケーション向けです。 <b>センサーモード:</b> 周囲環境条件の設定に応じて、計量値の信号は様々な強さのフィルターで処理されます。フィルターそのものは時間に応じて直線的に (他の設定条件には対応せず) 作用するため、計量値の連続プロセスに適しています。	一般*   センサーモード
値リリース	天びんの測定値が安定し、取得できる速度を定義します。 <b>非常に速い:</b> 迅速な結果は必要だが繰返し性があまり重要でない場合に推奨されます。 <b>高い信頼性:</b> 測定値の非常に高い繰返し性を提供しますが、安定時間を長くします。 中間の設定も選択することができます。	非常に速い   速い   信頼性を保ち速く*   信頼性   高い信頼性

計量結果の最小表示	<p>天びんの最小表示dを決定します。</p> <p><b>1d:</b> 最大分解能を表示します</p> <p><b>2d:</b> 1/2の分解能</p> <p><b>5d:</b> 1/5の分解能</p> <p><b>10d:</b> 1/10の分解能</p> <p><b>100d:</b> 1/100の分解能</p> <p><b>1000d:</b> 1/1000の分解能</p> <p>特定計量器天びんでは、この設定で使用できる値は天びんのモデルによって異なります。</p>	1d*   2d   5d   10d   100d   1000d
ゼロドリフト補正	<p><b>ゼロドリフト補正</b> 機能により、例えば、計量皿の少量の汚れにより発生する可能性のあるゼロからの偏差の継続的な補正が実行されます。</p> <p>特定計量器天びんでは、この設定で使用できる値は天びんのモデルによって異なります。</p>	有効*   無効
使用できる単位	公差プロファイルで許容される単位を定義します。	利用可能な値はその天びん機種固有のものであります。

\* 工場出荷時設定

### 計量値の自動出力

天びんはUSBケーブルでコンピューターに接続することができます。測定結果を直接目的のアプリケーションソフトウェア (Microsoft Excelなど) に転送することができます。

パラメータ	説明	値
アウトプットモード	<p>通信インターフェイス (例: USB、イーサネット) を介してどの計量値が転送されるかを定義します。</p> <p><b>結果:</b> 計量値は <b>結果リスト</b> に追加された場合にのみ転送されます。</p> <p><b>連続:</b> 計量値は連続的に <b>LabX / サービス &gt; MT-SICS</b> で定義されたインターフェイスを介して転送されます。</p> <p>選択したオプションに応じて、追加フィールドが利用可能です。</p>	結果*   連続

目標	<p>計量値の転送方法を定義します。</p> <p><b>HID</b> (ヒューマンインターフェイスデバイス): 追加のドライバ (キーボードに相当する) をインストールすることなくデスクトップコンピュータに単純な文字ストリーム (例えば、重量値) を転送します。転送される計量値のフォーマットは設定可能です。</p> <p><b>MT-SICS</b>: データは MT-SICS 形式 (METTLER TOLEDO標準インターフェイスコマンドセット) で転送されます。MT-SICS フォーマットのデータは双方向で転送できるため、天びんはホストから確認データやコマンドを受信できます。MT-SICS に関して別冊のリファレンス・マニュアルが用意されています。</p> <p><b>HID / MT-SICS</b>: データは、HID と MT-SICS フォーマットで並行して転送されます。</p> <p><b>MT-SICSカスタム</b>: データは、ユーザが定義した MT-SICS フォーマットで転送されます。</p> <p>この設定は <b>アウトプットモード</b> が <b>結果</b> に設定されている場合のみに利用可能です。</p>	HID*   HID / MT-SICS   MT-SICS   MT-SICSカスタム
結果ID1 結果ID2	<p>フィールド <b>結果ID1</b> と <b>結果ID2</b> をそれぞれ出力に含めるかどうかを設定します。</p> <p>サポートされている文字は以下の通り：</p> <ul style="list-style-type: none"> <li>• 数字：0～9</li> <li>• 文字：a-z と A-Z</li> <li>• 特殊文字：スペース、ドット、コンマ、セミコロン、プラス、マイナス</li> </ul> <p>サポートされていない文字はスペースに置き換えられます。</p> <p>この設定は<b>アウトプットモード</b>が<b>結果</b>に設定されている場合のみに利用可能です。</p>	有効   無効*
日付	<p><b>日付</b>フィールドを出力に含めるかどうかを設定します。</p> <p>日付の形式はYYYY-MM-DDです。</p> <p>この設定は<b>アウトプットモード</b>が<b>結果</b>に設定されている場合のみに利用可能です。</p>	有効   無効*
時刻	<p><b>時刻</b>フィールドを出力に含めるかどうかを設定します。</p> <p>時間の形式はhh-mm-ssです。</p> <p>この設定は<b>アウトプットモード</b>が<b>結果</b>に設定されている場合のみに利用可能です。</p>	有効   無効*
ネットインジケータ	<p>標準出力形式では正味重量には特別な符号は付きません。正味重量値に「N」の符号を付ける場合、この機能を有効化できます。正味重量のシンボルはフィールド内で左端部揃えで表示されます。</p> <p>この設定は <b>アウトプットモード</b> が <b>結果</b> に設定されている場合のみに利用可能です。</p>	有効   無効*

ネットインジケータフィールド長	ネットインジケータのフィールド長を定義します。 この設定は、 <b>アウトプットモード</b> を <b>結果</b> に設定し、 <b>ネットインジケータ</b> を <b>有効</b> に設定した場合にのみ利用可能です。	数字 (2*   1...2)
重量フィールド長	コンピューターのソフトウェアに転送するデータの桁数を設定できます。例: Excel のフィールドに転送。 この設定は <b>アウトプットモード</b> が <b>結果</b> に設定されている場合のみに利用可能です。	数字 (1*   0...20)
符号	計量結果に代数符号をつけて表示するかを定義します。 <b>すべての値</b> : 各すべての計量結果にはプラスまたはマイナスの符号が数値の前に付けられます。 <b>負の値</b> : 負の値にのみその前にマイナス符号が付きます。 正の値は代数符号なしで転送されます。 この設定は <b>アウトプットモード</b> が <b>結果</b> に設定されている場合のみに利用可能です。	すべての値   負の値*
符号位置	代数符号を重量フィールドの最初に置くか、重量桁の前に置くかを設定します。 この設定は <b>アウトプットモード</b> が <b>結果</b> に設定されている場合のみに利用可能です。	重量フィールドの左   重量桁数の左*
小数点区切り文字	数値の全体と少数部分を区別するために使用される文字を定義します。 この設定は <b>アウトプットモード</b> が <b>結果</b> に設定されている場合のみに利用可能です。	,   .*
単位	計量単位が計量フィールドに表示されるかを定義します。 この設定は <b>アウトプットモード</b> が <b>結果</b> に設定されている場合のみに利用可能です。	有効*   無効
単位フィールド長	計量単位のフィールド長を定義します。 この設定は、 <b>アウトプットモード</b> を <b>結果</b> に設定し、 <b>単位</b> を <b>有効</b> に設定した場合にのみ利用可能です。	数字 (1*   1...6)
フィールド区切り文字	データフィールドを区別する文字または一連の文字列を定義します。 この設定は <b>アウトプットモード</b> が <b>結果</b> に設定されている場合のみに利用可能です。	なし   空白文字*   TAB   ,   ;
EOL (行末) 文字	行末を示す文字または一連の文字列を定義します。 この設定は <b>アウトプットモード</b> が <b>結果</b> に設定されている場合のみに利用可能です。	CRLF   CR   LF   TAB   なし   Enter*
アップデート/秒	データが転送される頻度を定義します。 この設定は <b>アウトプットモード</b> が <b>連続</b> に設定されている場合のみに利用可能です。	2   5   6*   10

フォーマット	転送データのフォーマットを定義します。 この設定は <b>アウトプットモード</b> が <b>連続</b> に設定されている場合のみに利用可能です。	MT-SICS*   PM   AT/MT
--------	--	-----------------------

\* 工場出荷時設定

## ドア

### ≡ ナビゲーション: 天びんメニュー > 設定 > 天びん > ドア

次のドアを別々に操作できます。

- 左ドア
- 右ドア

パラメータ	説明	値
ドライブモード	ドアの開閉モードを定義します。	電動*   手動
ドア 開く	ドアの開き具合を定義します。 この設定は <b>ドライブモード</b> が <b>電動</b> に設定されている場合のみに利用可能です。 値を手動で入力するか、 をタップして値を取得します。ドアは設定した値に応じて開きます。	数字 (1...100%)
ドアキー左	ターミナルの左側のドアキー  の自動化を定義します。	有効   無効*
ドアキー右	ターミナルの右側のドアキー  の自動化を定義します。	有効   無効*
デバイス	エルゴセンスやフットスイッチなどの外部デバイスを介したドアの開閉を定義します。 <b>有効</b> に設定した場合、対応するデバイスの <b>機能もドア</b> に設定する必要があります。 <b>デバイス / プリンタ</b> を参照してください。	有効   無効*
自動(風袋 / ゼロ / 結果)	天びんを風袋引きする、ゼロ点設定をする、または <b>結果リスト</b> に結果を追加すると、自動的にドアが閉まります。	有効   無効*

\* 右側のドア/左側のドアの出荷時の設定に戻す

以下も参照してください

デバイス / プリンタ ▶ 89 ページ

## 日付 / 時刻 / 言語 / フォーマット

### ≡ ナビゲーション: 天びんメニュー > 設定 > 天びん > 日付 / 時刻 / 言語 / フォーマット

パラメータ	説明	値
日付	現在の日付を定義します。	日付
時刻	現在の時刻を定義します。 プラス/マイナスボタンを使用して時間を定義します。	時間



言語	画面ナビゲーションの言語を定義します。	English   Deutsch   Français   日本語   中文   Español   Italiano   Русский   Português   Polski   Magyar   Čeština
タイムゾーン	タイムゾーンを選択します。タイムゾーンが設定されると、天びんは自動的に夏時間と冬時間を変更します。	スクリーン上のリストを参照
日付型式	日付形式を選択します。	D.MMM.YYYY*   MMM D YYYY   DD.MM.YYYY   MM/DD/YYYY   YYYY-MM-DD   YYYY/MM/DD   YYYY年M月D日
時刻型式	時刻形式を設定します。	24:MM*   12:MM   24.MM   12.MM
キーボードレイアウト	キーボードの言語を定義します。	英語   ドイツ語   フランス語   スペイン語   日本語   簡体中国語   ロシア語   チェコ語   ポーランド語   ハンガリー語

\* 工場出荷時設定

## 画面 / ステータスライト / 音

≡ ナビゲーション:  天びんメニュー >  設定 >  天びん >  画面 / ステータスライト / 音

パラメータ	説明	値
画面の明るさ	画面の明るさを定義します。	20 %   40 %   60 %   80 %*   100 %
音量	端子のボリュームを定義します。	無効   20 %   40 %   60 %*   80 %   100 %
キー操作音	キーを押した時の操作音の有無を定義します。	有効*   無効
情報音	画面にメッセージが表示されたときの音の有無を定義します。	有効*   無効
警告音	画面に警告が表示されたときの音の有無を定義します。	有効*   無効
エラー音	エラーが発生したときの音の有無を定義します。	有効*   無効

ステータスライ ト	<p><b>ステータスライト</b> を有効/無効にします。</p> <p><b>有効 (グリーンライトなし)</b>: 天びんの現在のステータスをすべてモニタリングし、必要に応じて赤/黄のライトを点灯しますが、緑は点灯しません。</p> <ul style="list-style-type: none"> <li>• <b>ステータスライト</b> が赤: エラー。天びんはエラーが修正されるまで使用してはなりません。</li> <li>• <b>ステータスライト</b> が黄色: 警告。例えば、テストマネージャーが天びんにテストをプッシュしたか、校正リマインダーの日付と次の校正の予定日の間で天びんを操作しています。天びんはまだ使用できます。</li> <li>• <b>ステータスライト</b> が緑またはオフ: Ok。問題が検出されず、天びんは計量の準備ができています。</li> </ul>	有効*   有効 (グリーンライトなし)   無効
ステータスライ トの明るさ	<p>作動した<b>ステータスライト</b>の明るさを定義します。</p> <p>この設定は、<b>ステータスライト</b> が <b>有効</b> または <b>有効 (グリーンライトなし)</b> に設定されている場合のみ利用可能です。</p>	20 %   40 %   60 %*   80 %   100 %

\* 工場出荷時設定

## 一般

≡ ナビゲーション: 天びんメニュー > 設定 > 天びん > 一般

パラメータ	説明	値
天びんID	<p>天びんの ID を設定します。この名称はネットワーク上で天びんと通信するために利用できます。</p> <p>空白または特殊文字は使用できません。</p>	テキスト (0...22 文字)
スタンバイ	<p>事前定義した <b>待ち時間</b> の間、使用しなかった場合に自動的にスタンバイモードになるかどうかを定義します。</p> <p>スタンバイモードは、 を押すことで常に手動で開始できます。</p>	有効*   無効
待ち時間	<p>天びんを使用しない場合に自動的にスタンバイモードになるまでの時間を定義します。</p> <p>この設定は <b>スタンバイ</b> が <b>有効</b> に設定されている場合にのみ利用可能です。</p>	数字 (10 分*   0...60 分)
システム起動時のソフトウェア更新	<p>このオプションを有効にすると、スタートアップ時に、USB メモリからソフトウェアのアップデートを実行できます。</p>	有効*   無効

### 6.1.4.2 インターフェース

≡ ナビゲーション: 天びんメニュー > 設定 > インターフェース

セクションインターフェースには以下のサブセクションがあります:

- イーサネット
- Bluetooth

## イーサネット

イーサネットインターフェースで天びんをネットワークに接続し、以下の機能を使用できます。

- MT-SICS通信プロトコルまたはLabXを使用した天びんとのリモート通信

≡ ナビゲーション:  天びんメニュー >  設定 >  インターフェース >  イーサネット

パラメータ	説明	値
ホスト名	天びんのホスト名を設定します。	テキスト (1...22 文字)
MACアドレス	ネットワークで天びんを一意に識別するために使用される MAC アドレス (Media Access Control) についての情報。	
ネットワーク設定	<b>DHCP:</b> イーサネット接続の設定が自動的に設定されます。 <b>手動:</b> イーサネット接続の設定は、ユーザーが手動で設定する必要があります。	DHCP*   手動
IPアドレス	IPアドレス を自動的に取得しない場合は、ここに入力できます。	000.000.000.000... 255.255.255.255
サブネットマスク	ホストがローカルまたはリモートサブネットのどちらにあるかを特定するために TCP/IP プロトコルが使用するサブネットマスクを定義します。	000.000.000.000... 255.255.255.255
DNSサーバー (プライマリ)	プライマリ DNS (ドメインネームシステム) サーバーのアドレスを定義します。	000.000.000.000... 255.255.255.255
DNSサーバー (セカンダリ)	セカンダリ DNS サーバーのアドレスを定義します。	000.000.000.000... 255.255.255.255
デフォルトゲートウェイ	ホストのサブネットを他のネットワークにリンクさせるデフォルトゲートウェイのアドレスを定義します。	000.000.000.000... 255.255.255.255

\* 工場出荷時設定

## Bluetooth




≡ ナビゲーション:  天びんメニュー >  設定 >  インターフェース >  Bluetooth

### Bluetoothの識別





パラメータ	説明	値
アクティベーション	オプションBluetoothにより、Bluetooth 経由でプリンタと通信できます。	無効*   有効

\* 工場出荷時設定

### 6.1.4.3 デバイス / プリンタ

≡ ナビゲーション:  天びんメニュー >  設定 >  デバイス / プリンタ

このセクションは、以下のサブセクションに分けられます:

-  プリンタ
-  バーコードリーダー
-  エルゴセンス
-  フットスイッチ

## プリンタ

≡ ナビゲーション: 天びんメニュー > 設定 > デバイス/プリンタ > プリンタ

### プリンタ設定

パラメータ	説明	値
プリンタカテゴリ	プリンタのタイプを定義します。 <b>ストライププリンタ</b> : 薬包紙に計量結果を印刷 <b>ラベルプリンタ</b> : 計量結果をラベルに印字	ストライププリンタ   ラベルプリンタ*
デバイス	デバイスを有効または無効にします。	有効化*   無効化
行末	印刷の改行文字を定義します。ここで設定した値は、プリンタの設定と一致している必要があります。 この設定は、ストリッププリンタでのみ利用可能です。	<CR> <LF>*   <CR>   <LF>
文字セット	通信で使用する文字コードを設定します。ここで設定した値は、プリンタの設定と一致している必要があります。 この設定は、ストリッププリンタでのみ利用可能です。	ANSI/WIN   IBM/DOS   UTF8*

\* 工場出荷時設定

## バーコードリーダー

≡ ナビゲーション: 天びんメニュー > 設定 > デバイス/プリンタ > バーコードリーダー

天びんのUSBポートに接続すると、機器は自動的に認識されます。ここで設定を確認できます。

## エルゴセンス

≡ ナビゲーション: 天びんメニュー > 設定 > デバイス/プリンタ > エルゴセンス

パラメータ	説明	値
機能	デバイスをトリガーするときどの機能を実行するかを定義します。 <b>ドア</b> に設定した場合、 <b>天びん &gt; ドア &gt; デバイス</b> を指定する必要があります。	なし*   ドア   ゼロ   風袋引き   結果の追加

\* 工場出荷時設定

## フットスイッチ

≡ ナビゲーション: 天びんメニュー > 設定 > デバイス/プリンタ > フットスイッチ

パラメータ	説明	値
機能	デバイスをトリガーするときどの機能を実行するかを定義します。 <b>ドア</b> に設定した場合、 <b>天びん &gt; ドア &gt; デバイス</b> を指定する必要があります。	なし*   ドア   ゼロ   風袋引き   結果の追加

\* 工場出荷時設定

以下も参照してください

🔗 プリンタ ▶ 59 ページ

🔗 バーコードリーダー ▶ 63 ページ

🔗 フットスイッチとエルゴセンス ▶ 64 ページ

🔗 ドア ▶ 86 ページ

#### 6.1.4.4 LabX / サービス

複数のサービスが天びんと通信することができます：**LabXサービス**、**MT-SICSサービス**、または**Webサービス**。1回に1つのサービスしか有効化できないことに留意してください。

LabXと機器間の通信を有効にするには、機器の適切な設定がLabXの設定に対応している必要があります。LabXは、接続が行われるたび、およびタスクが開始されるたびに機器上の日時をLabX Serverと同期させます。機器が接続されると、接続された機器のユーザインターフェース言語がLabXのインストールで現在インストールされている言語に変わります。

≡ ナビゲーション: ⚙️ 天びんメニュー > ⚙️ 設定 > 🌐 LabX / サービス

パラメータ	説明	値
LabXサービス	<b>無効</b> : LabX との接続が確立しません。 <b>ネットワーク</b> : 起動時に LabX とのネットワーク接続が確立します。 <b>ポート</b> を指定しなければなりません。 <b>USB</b> : 起動時に LabX との USB 接続が確立します。	無効*   ネットワーク   USB
MT-SICSサービス	<b>無効</b> : MT-SICS ポートは開きません。 <b>ネットワーク</b> : MT-SICS ネットワークポートが起動時に開きます。 <b>ポート</b> を指定しなければなりません。 <b>USB</b> : MT-SICS USB ポートが起動時に開きます。	無効*   ネットワーク   USB
Webサービス	<b>有効</b> に設定された場合、ネットワークポートが起動時に開かれます。サービスを設定するには、メニュー <b>Webサービス設定</b> を使用してください。 <b>Webサービスのドキュメント</b> 一式はオンラインで参照できます <a href="http://www.mt.com/labweighing-software-download">▶ www.mt.com/labweighing-software-download</a> 。	無効*   有効

\* 工場出荷時設定

以下も参照してください

🔗 LabXサービス ▶ 66 ページ

🔗 MT-SICSサービス ▶ 68 ページ

🔗 Webサービス ▶ 70 ページ

#### 6.1.4.5 設定を印字する

≡ ナビゲーション: ⚙️ 天びんメニュー > ⚙️ 設定 > … 詳細

すべての天びんの設定が終わると、完全なリストを印刷して情報を保存できます。

– 天びんの設定を印刷するには  **設定を印刷** をタップします。

➡️ 完全な天びんの設定が印刷されます。

## 6.1.5 メンテナンス

≡ ナビゲーション: 天びんメニュー > メンテナンス

セクションメンテナンスは以下のサブセクションに分けられます:

- インポート/エクスポート
- ソフトウェア更新
- リセット
- サービスメニュー

以下も参照してください

- ◊ データ管理 ▶ 71 ページ
- ◊ ソフトウェアアップデート ▶ 163 ページ
- ◊ 天びんのリセット ▶ 77 ページ

### 6.1.5.1 サービスメニュー

≡ ナビゲーション: 天びんメニュー > メンテナンス > サービスメニュー

アイコン	名称	説明
  	デバイスエラー	<p>タップすると、エラーコードが表示されます。このエラーコードは、デバイスのトラブルシューティングの際にMETTLER TOLEDOとの通信で役立ちます。アイコンはエラーの重大度によって異なります。重大なエラー、警告、または情報。</p> <p>デバイスエラーのアイコンは、エラーコードがついたエラーがデバイスで発生している場合にのみ表示されます。</p>
	調整の状態を表示	<p>タップすると次の情報が表示されます。</p> <ul style="list-style-type: none"> <li>• プリスケーラ</li> <li>• 温度補償</li> <li>• 生産線形化</li> <li>• 標準校正</li> <li>• 生産校正</li> <li>• ユーザー線形化</li> <li>• ユーザー校正</li> </ul>
	サポートファイルを保存	<p>タップすると、METTLER TOLEDO担当者に送信するためのサポートファイル（エラーに関するすべての情報）をUSBメモリに保存します。</p>
	ログ設定をインポートする	<p>ログ設定ファイルは、METTLER TOLEDOによって提供され、より包括的な天びんパラメータのコレクションをサポートファイルに保存できます。これはトラブルシューティングの目的のためにのみ使用できます。</p> <p>タップすると、パラメーターの拡張リストをエクスポートし、METTLER TOLEDO担当者に送信できるよう、USBメモリからログ設定をインポートします。</p>

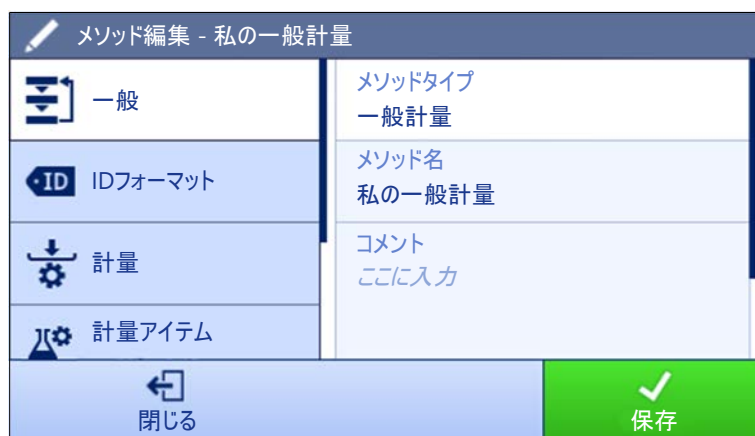
アイコン	名称	説明
→0←	初回ゼロ点設定を実施	タップして、天びんの初期ゼロ点を設定します。これは、密度測定キットなど、天びんのゼロ設定範囲を超える重量のアクセサリを使用する場合に便利です。 この機能は、型式承認天びんの場合にのみ利用できません。

## 6.2 計量メソッド設定

### 6.2.1 設定：メソッド「一般計量」

このセクションでは、**一般計量**と**一般計量（アイテム化済み）**メソッドの設定が説明されています。設定は新しく作成されたまたはすでにあるメソッドの設定を編集するために、使用されます。

≡ ナビゲーション: ≡ メソッド > ≡ メソッドリスト > ≡ 私の一般計量 > ✎ 編集



メソッドの設定**一般計量**は以下のとおり、まとめられます:

- ≡ 一般
- ID IDフォーマット
- ✎ 計量
- 🛠 計量アイテム、メソッド**一般計量**にのみ有効
- 🛠 計量アイテム、メソッド**一般計量（アイテム化済み）**にのみ有効
- ⚙ オートメーション
- 🖨 印刷 / エクスポート

以下も参照してください

🔗 [メソッド「一般計量」の作成 ▶ 36 ページ](#)

🔗 [メソッドの編集 ▶ 44 ページ](#)

### 6.2.1.1 一般

**メソッドタイプ**はメソッド作成中にすでにウィザードで設定されており、変更することはできません。

パラメータ	説明	値
メソッド名	メソッド名を定義します。	テキスト (1...22 文字)
コメント	メソッドにコメントを記載できます。	テキスト (0...128 文字)
メソッドをロック	それ以上編集できないようにメソッドをロックします。	有効   無効*

\* 工場出荷時設定

### 6.2.1.2 IDフォーマット

#### タスクID

パラメータ	説明	値
タスクIDの数	タスク ID の数を定義します。 <b>タスクIDの数</b> が0より大きい場合、 <b>タスクID</b> 、 <b>タスクの説明</b> 、 <b>接頭辞/デフォルト値</b> の設定は、タスク ID ごとに利用可能です。	0   1 * 12
タスクID1	タスク ID の名前タイプを定義します。 <b>デフォルトによる手動</b> : タスク ID の値は、メソッド実行時に手動で入力できます。 <b>自動タイムスタンプ</b> : システムでは、現在の日時が最後に追加されたプレフィックスから作成された値を提供します。	デフォルトによる手動*   自動タイムスタンプ
タスクの説明	各タスク ID 欄のラベルを定義することができます。	テキスト (0...32文字)
デフォルト値	タスク IDデフォルト値を設定します。タスク IDの値は、メソッド実行中に手動で変更できます。 この設定は、対応する <b>タスクID</b> が <b>デフォルトによる手動</b> に設定されている場合のみに利用可能です。	テキスト (0...32文字)
接頭辞	タスク ID のプレフィックスを定義します。 この設定は、対応する <b>タスクID</b> が <b>自動タイムスタンプ</b> に設定されている場合のみ利用可能です。	テキスト (0...32文字)

\* 工場出荷時設定

#### 結果ID

パラメータ	説明	値
結果IDの数	結果IDの数を定義します。 <b>結果IDの数</b> が0より大きい場合、 <b>結果ID</b> 、 <b>結果の説明</b> 、 <b>接頭辞/デフォルト値</b> の設定は、結果 ID ごとに利用可能です。	0   1 * 12



結果ID1	結果 ID の名前タイプを設定します。 <b>デフォルトによる手動:</b> 結果 ID の値は、メソッド実行時に手動で入力できます。 <b>自動カウンター:</b> このシステムでは、 <b>接頭辞</b> から作成された値に一意の数字 (カウンター) を付加して提供します。	デフォルトによる手動*1 自動カウンター
結果の説明	各結果 ID のラベルを定義することができます。	テキスト (0...32文字)
デフォルト値	結果 ID のデフォルト値を設定します。結果 ID の値は、メソッド実行中に手動で変更できます。 この設定は、対応する <b>結果ID</b> が <b>デフォルトによる手動</b> に設定されている場合のみに利用可能です。	テキスト (0...32文字)
接頭辞	結果 ID のプレフィックスを定義します。 この設定は、対応する <b>結果ID</b> が <b>自動カウンター</b> に設定されている場合のみ利用可能です。	テキスト (0...32文字)

\* 工場出荷時設定

### 6.2.1.3 計量

#### カスタム単位

**カスタム単位を定義**パラメータを有効にすると、さらなるパラメータを設定できます。

パラメータ	説明	値
カスタム単位を定義	このオプションを実行すると、特定の計量単位を設定できます。これにより、計量結果の判断中に、計算を直接算出することができます (例、表面積または体積)。 カスタム単位が定義されている場合、この単位はメソッド全体で使用できる単位のリストに追加されます。	有効   無効*
名称	カスタム単位の名称を定義します。	テキスト (0...6文字)
計算式	引き続き、 <b>係数</b> の設定値をどのように計算するかを定義します。利用可能な2つの計算式: <b>乗法:</b> 係数に正味重量を乗じます。 <b>除法:</b> 係数を正味重量で除します。 計算式の応用例としては、重量を測定する際、公差の原因となる既知の要因を考慮する時に利用する場合があります。	乗法の*1 除法
係数	実際の計量結果 (正味重量) を上述の <b>計算式</b> により、計算処理する係数を設定します。	数字

計量結果の最小表示	計量結果のフォーマットを定義します。 例: 「0.05」の設定では四捨五入により小数点以下2桁で表示します。123.4777の測定計量値は123.50として表示されます。 この機能は計量結果の分解能を低くする場合にのみ利用することができます。したがって、天びんの最大分解能を超えた値を入力しないでください。値が小さすぎる場合は自動的に切り上げられます。	数字
-----------	--	----

\* 工場出荷時設定

## 計量設定

パラメータ	説明	値
公差プロファイル	公差プロファイルには、特定の計量メソッドに必要な、天びんのすべての設定を保存します。計量メソッドごとに異なる公差プロファイルを作成できます。	公差プロファイルは、特定の天びんおよび用途にユーザーが作成します。
重量取得モード	結果を追加するボタンがタップされたり、結果の追加が自動計量結果の作成で作動した場合の動作を定義します。 <b>安定:</b> システムは重量が安定するまで待ちます。 <b>すぐに:</b> システムは重量が安定するまで待ちません。システムは定義された秒数 ( <b>重量取得遅延</b> ) まで待ちます。重量測定が遅延後、重量ストリームから重量値が測定されます。	安定*   すぐに
重量取得遅延	結果を追加するボタンがタップされたり、結果の追加が自動計量結果の作成で作動した後に、天びんが重量を測定するために要する秒数を定義します。 この設定は <b>重量取得モード</b> が <b>すぐに</b> に設定されている場合のみに利用可能です。	数字 (5秒*10...60秒)

\* 工場出荷時設定

## 統計

パラメータ	説明	値
統計を有効にする	<p><b>統計を有効にするが有効</b>に設定される場合、以下の統計が計算されます。</p> <p><b>カウント:</b> 統計に使用される項目数</p> <p><b>合計:</b> すべての値の合計 (小数点以下の桁数と単位はメソッドの設定による)</p> <p><b>最小:</b> 最小値 (小数点以下の桁数と単位はメソッドの設定による)</p> <p><b>最大値:</b> 最大値 (小数点以下の桁数と単位はメソッドの設定による)</p> <p><b>範囲:</b> 最大値と最小値の差 (小数点以下の桁数と単位はメソッドの設定による)</p> <p><b>平均:</b> 表示値を総計し、数値の数で割り、関連の公差プロファイルの設定の小数点以下の桁数を1桁増やした桁数を四捨五入した値 (単位はメソッド設定による)</p> <p><b>標準偏差:</b> 標準偏差の桁数を関連の公差プロファイルの設定の小数点以下の1桁増やした桁数を四捨五入した値 (単位はメソッド設定による)</p> <p><b>相対標準偏差:</b> 相対標準偏差 (小数点以下2桁で四捨五入、単位は%)</p> <p>統計値は、結果が追加または更新されるとすぐに計算され表示されます。</p>	有効   無効*

\* 工場出荷時設定

## 静電気

パラメータ	説明	値
イオナイザー	イオナイザーを有効にするか無効にするかを設定します。	有効   無効*

\* 工場出荷時設定

### 以下も参照してください

[🔗](#) メソッド「一般計量」の作成 ▶ 36 ページ

#### 6.2.1.4 計量アイテム / 計量アイテム

メソッドの目標重量の許容範囲を設定することができます。メソッド**一般計量**には、**計量アイテム**の単一のアイテムが含まれていますが、**計量アイテム**のメソッド**一般計量 (アイテム化済み)**には複数のアイテムを定義することができます。

パラメータ	説明	値
サンプルID	<p>サンプル名を定義します。</p> <p>この設定は、複数の計量アイテム (アイテム別) を含むメソッドでのみ利用可能です。</p>	テキスト (0...32文字)

単位	計量結果の単位を定義します。	利用可能な単位は、天びんのモデルによって異なります。
目標重量	目標重量を設定します。目標重量は天びんの計量支援に示されます (SmartTrac)。許容範囲を含む目標重量が定義されると、SmartTrac によって現在の表示重量が許容範囲内かどうかが表示されます。	数字
-公差	許容範囲の下限を定義します。 この設定は、 <b>目標重量</b> が定義されている場合のみ使用可能です。	数字
公差(最大)	許容範囲の上限を定義します。 この設定は、 <b>目標重量</b> が定義されている場合のみ使用可能です。	数字

#### 以下も参照してください

🔗 メソッド「一般計量」の作成 ▶ 36 ページ

🔗 複数の計量アイテム (アイテム別) を持つメソッドの使用 ▶ 46 ページ



### 6.2.1.5 オートメーション

パラメータ	説明	値
バーコードデータ対象	<p>バーコードリーダーが天びんに接続してある場合、このオプションでそのデータを処理する方法を定義します。</p> <p><b>キーボード入力:</b> データはその時点で開かれている入力ウィンドウに書き込まれます。入力ウィンドウが開かれていない場合、データはどこにも入力されません。</p> <p><b>目標重量値:</b> バーコードデータはターゲット重量の値として解釈されます。</p> <p><b>タスクID1:</b> 読み取られたバーコードデータはこのタスクIDの識別データとして取り扱われます。</p> <p><b>結果ID1:</b> 読み取られたバーコードデータはこの結果IDの識別データとして取り扱われます。</p> <p>ドロップダウンメニューで使用可能な項目は、メソッドに指定されている<b>タスクIDの数</b>と<b>結果IDの数</b>によって異なります。</p> <p>スキャンしたバーコードの文字が、挿入するフィールドの形式と互換性があることを確認します。</p>	キーボード入力*   目標重量値   タスクID1   結果ID1   ...

\* 工場出荷時設定

#### 計量オートメーション

パラメータ	説明	値
自動ゼロ点	<p><b>有効:</b> 重量が事前定義のしきい値を下回ると、天びんは自動的にゼロになります。</p> <p>この設定は特定計量器天びんでは利用できません。</p>	有効   無効*

自動ゼロ点閾値	<p><b>自動ゼロ点</b> のしきい値を定義します。</p> <p>この設定は <b>自動ゼロ点</b> が <b>有効</b> に設定されている場合のみに利用可能です。</p>	数字
風袋引きモード	<p>風袋モードを定義します。</p> <p><b>なし</b>: 自動風袋引きなし。</p> <p><b>自動風袋引き</b>: 天びんでは、風袋重量として最初の安定重量を自動的に保存します。</p> <p><b>プリセット風袋</b>: 手動で固定風袋重量の数値を入力できます。</p>	なし*   自動風袋引き   プリセット風袋
自動風袋引き閾値	<p>オプション<b>風袋引きモード</b>のしきい値を定義します。</p> <p>この値は自動的に風袋重量として記憶されるよう、計量皿にのせる必要がある最小重量値を定義します。重量が制限値以下の場合、自動的に風袋メモリーに転送されません。</p> <p>重量を入力する代わりに、最も軽い風袋容器を計量皿にのせ、その後ボタン  を押すことができます。のせられた重量が制限値として直接書き込まれます。</p> <p>この設定は <b>風袋引きモード</b> が <b>自動風袋引き</b> に設定されている場合のみに利用可能です。</p>	数字
プリセット風袋値	<p>プリセット風袋機能の重量値を定義します。</p> <p>値を入力する代わりに、それぞれの風袋容器を計量皿にのせ、その後ボタン  を押すことができます。重量がプリセット風袋の値として直接書き込まれます。</p> <p>この設定は <b>風袋引きモード</b> が <b>プリセット風袋</b> に設定されている場合のみに利用可能です。</p>	数字
自動結果	<p>しきい値に達すると、自動的に計量結果を生成します。</p> <p><b>なし</b>: 自動結果は生成されません。</p> <p><b>サンプル風袋あり</b>: しきい値に到達した計量値を計量皿から取り除いた後、天びんは風袋引きを行います。</p> <p><b>サンプル風袋なし</b>: しきい値に到達した計量値を計量皿から取り除いた後、天びんは風袋引きは行いません。</p>	なし   サンプル風袋あり*   サンプル風袋なし
自動結果閾値	<p><b>自動結果</b> のしきい値を定義します。</p> <p>サンプルの重量が定義されたしきい値よりも大きい場合にのみ、結果が自動的に <b>結果リスト</b> に追加されます。</p> <p>この設定は<b>自動結果</b>が<b>有効</b>に設定されている場合のみに利用可能です。</p>	数字

計量トリガ	<p><b>自動結果閾値</b> の動作を定義します。</p> <p><b>超過:</b> 重量が定義されたしきい値を超える場合に計量結果が生成されます。</p> <p><b>下降:</b> 重量が定義されたしきい値を下回る場合に計量結果が生成されます。</p> <p>この設定は <b>自動結果</b> が <b>サンプル風袋なし</b> に設定されている場合のみに利用可能です。</p>	超過*   下降
結果後の自動風袋引き	<p><b>有効</b> に設定されている場合、結果が<b>結果リスト</b>に追加されたとき、天びんは自動的に袋引きされます。</p>	有効   無効*
自動タスク完了	<p><b>有効:</b> 最後の計量アイテムの結果が<b>結果リスト</b>に追加された後、天びんは自動的に実行中のタスクを完了します。</p> <p>この設定はメソッドが複数の計量アイテムを使用している場合にのみ利用可能です。</p>	有効   無効*

\* 工場出荷時設定

以下も参照してください

 メソッド「一般計量」の作成 ▶ 36 ページ

### 6.2.1.6 印刷 / エクスポート

パラメータ	説明	値
ストリップ印刷とデータエクスポート	<p>印刷やエクスポートの内容を定義し、タスクが完了したときにどの印刷/エクスポートが自動的に実行されるかを定義します。</p> <p>このセクションには、以下の表 <b>ストリップ印刷とデータエクスポート</b> に記載されている複数の設定が含まれています。</p>	
タスクのラベル印刷	<p>印刷されるタスクラベルのテンプレートの、どのデータがラベルに含まれ、どのフォーマットであるかななどを定義します。</p> <p>このセクションには、以下の表 <b>タスクのラベル印刷</b> に記載されている複数の設定が含まれています。</p>	
計量アイテムのラベル印刷	<p>印刷する計量アイテムラベルのテンプレートの、どのデータがラベルに含まれ、どのフォーマットであるかななどを定義します。</p> <p>このセクションには、以下の表 <b>計量アイテムのラベル印刷</b> に記載されている複数の設定が含まれています。</p>	
ラベル切断	<p>印刷後にラベルをカットするかどうかを定義します。</p> <p><b>ラベルごと:</b> 各ラベルは印刷後にカットされます。</p> <p><b>タスクごと:</b> タスクが完了すると、ラベルがカットされます。</p> <p>この設定は、接続されているラベルプリンタがラベルをカットできる場合にのみ関係します。</p>	オフ*   ラベルごと   タスクごと

\* 工場出荷時設定

## 6.2.1.6.1 ストリップ印刷とデータエクスポート

### 自動データ出力

パラメータ	説明	値
ストライププリンタ	完了ボタンがタップされると、ストリッププリンタで結果リストの自動印刷を有効/無効にします。プリンタに転送されるデータはセクションテンプレート設定で定義できます。	有効   無効*
結果エクスポート	完了 ボタンがタップされたときに、USB ストレージデバイスへの自動データエクスポートを有効/無効にします。	有効   無効*
計量値	結果の追加がタップされたときに、USB またはイーサネット経由で計量値を自動的に送信するオプションを有効/無効にします。	有効   無効*

\* 工場出荷時設定

### プリンタ印刷テンプレート

このメニュー項目は、ストリッププリンタで印刷される情報項目の定義に使用できます。

各パラメータは、対応するチェックボックスを使用して、**無効**または**有効**に設定することができます。すべてのパラメータを一度に有効または無効にするには、次のようにします:

- すべてのチェックボックスを無効にするには、 **すべて選択解除**をタップします。
  - すべてのパラメータは**無効**に設定されます。
- すべてのチェックボックスを有効にするには、 **すべてを選択**をタップします。
  - すべてのパラメータは**有効**に設定されます。

### テンプレート設定

パラメータ	説明	値
ヘッダとフッタ	印刷するヘッダおよび/またはフッターを定義します。	タイトル   タイトル テキスト   日付/時刻   ユーザ   署名   分離線   グループのタイトル
天びん情報	どの天びんの情報を印刷するかを定義します。	天びんタイプ   天び んID   天びんシリアル 番号   ソフトウェア バージョン
品質情報	どの品質情報を印刷するかを定義します。	公差プロファイル   調整日時   日常点検 名   日常点検の最終 実施日   日常点検の 結果   GWP Approved状 態   水平状態   MinWeigh 状態

タスク情報	どのタスク情報を印刷するかを定義します。	メソッド名   メソッドのコメント   タスクID   カスタム単位設定   自動結果設定   カウント   合計   平均   最小   最大値   範囲   標準偏差   相対標準偏差
計量アイテム情報	どの計量アイテムの情報を印刷するかを定義します。	除外された計量アイテムを表示   結果の状態   結果ID   GWP Approved状態   帯電   水平状態   MinWeigh状態   公差の状態   目標と公差
結果の詳細情報	どの測定結果の関連情報を印刷するかを定義します。	重量   風袋重量   総重量   情報重量   日付/時刻   安定性

#### 6.2.1.6.2 タスクのラベル印刷

パラメータ	説明	値
タスクラベルの自動印刷	<b>有効</b> に設定した場合、 <b>完了</b> をタップするとタスクラベルが自動的に印刷されます。	有効   無効*
コピー	印刷するラベルの部数を定義します。	数字
使用されたテンプレート	ラベルテンプレートを選択します。	利用可能なラベルは以下に表示されています。

\* 工場出荷時設定

#### フィールド設定

各ラベルフィールドの内容をそれぞれ設定することができます。

パラメータ	説明	値
ラベルフィールド1	どの情報が各ラベルフィールドに表示されるかを設定します。選択したテンプレートによって、ラベルフィールドの数は異なります。	利用可能なエントリーはメソッド設定によります。

#### バーコード設定

各バーコードの内容を個別に設定できます。このセクションは選択した**使用されたテンプレート**に1つ以上の二次元コードが含まれる場合にのみ利用可能です。

パラメータ	説明	値
区切り文字	バーコードエントリー間の区切り文字を定義します。この設定は、選択された <b>使用されたテンプレート</b> に複数の二次元コードが含まれている場合にのみ利用可能です。	TAB*   FF (改ページ)   CR (復帰)   空白文字   ユーザ定義



バーコードフィールド1	どの情報が各バーコードに表示されるかを定義します。選択したテンプレートによって、バーコードフィールドの数は異なります。	利用可能なエントリーはメソッド設定によります。
-------------	---	-------------------------

\* 工場出荷時設定

### 6.2.1.6.3 計量アイテムのラベル印刷

パラメータ	説明	値
計量アイテムラベルの自動印刷	<b>有効</b> に設定した場合、 <b>結果の追加</b> をタップすると計量アイテムのラベルが自動的に印刷されます。	有効   無効*
コピー	印刷するラベルの部数を定義します。	数字
使用されたテンプレート	ラベルテンプレートを選択します。	利用可能なラベルは以下に表示されています。

\* 工場出荷時設定

#### フィールド設定

各ラベルフィールドの内容をそれぞれ設定することができます。

パラメータ	説明	値
ラベルフィールド1	どの情報が各ラベルフィールドに表示されるかを設定します。選択したテンプレートによって、ラベルフィールドの数は異なります。	利用可能なエントリーはメソッド設定によります。

#### バーコード設定

各バーコードの内容を個別に設定できます。このセクションは選択した**使用されたテンプレート**に1つ以上の二次元コードが含まれる場合にのみ利用可能です。

パラメータ	説明	値
区切り文字	バーコードエントリー間の区切り文字を定義します。この設定は、選択された <b>使用されたテンプレート</b> に複数の二次元コードが含まれている場合にのみ利用可能です。	TAB*   FF (改ページ)   CR (復帰)   空白文字   ユーザ定義
バーコードフィールド1	どの情報が各バーコードに表示されるかを定義します。選択したテンプレートによって、バーコードフィールドの数は異なります。	利用可能なエントリーはメソッド設定によります。

\* 工場出荷時設定

### 6.2.1.6.4 利用可能なラベル

次のラベルレイアウトを選択できます。









 <p>10の小さいフィールド</p>	 <p>3つの大きいフィールドがある一次元バーコード</p>
 <p>3つの小さいフィールドがある一次元バーコード</p>	 <p>6つの小さいフィールドがある一次元バーコード</p>
 <p>5つの大きいフィールドがある二次元バーコード</p>	 <p>5つの小さいフィールドがある二次元バーコード</p>
 <p>2つの大きいフィールドと6つの小さいフィールドがある二次元バーコード</p>	 <p>8つの小さいフィールドがある二次元バーコード</p>

## 6.2.2 設定：メソッド「簡易調査」

≡ ナビゲーション: ≡ メソッド > ≡ メソッドリスト > 🏠 私の簡易調査 > ✎ 編集

✎ メソッド編集 - 私の簡易調査

<div style="border-bottom: 1px solid black; padding: 5px;">  一般         </div> <div style="border-bottom: 1px solid black; padding: 5px;">  調査         </div> <div style="border-bottom: 1px solid black; padding: 5px;">  IDフォーマット         </div> <div style="padding: 5px;">  計量         </div>	<div style="border-bottom: 1px solid black; padding: 5px;">メソッドタイプ 簡易調査</div> <div style="border-bottom: 1px solid black; padding: 5px;">メソッド名 私の簡易調査</div> <div style="padding: 5px;">コメント ここに入力</div>
 閉じる	 保存

メソッドの設定簡易調査は以下のとおり、まとめられます：

- ≡ 一般
- 🏠 調査
- 🆔 IDフォーマット
- ⚖️ 計量

- 📏 計量アイテム、メソッド簡易調合にのみ有効
- 📏 計量アイテム、メソッド簡易調合（アイテム化済み）にのみ有効
- ⚙️ オートメーション
- 🖨️ 印刷 / エクスポート

以下も参照してください

🔗 [メソッド「簡易調合」の作成 ▶ 38 ページ](#)

🔗 [メソッドの編集 ▶ 44 ページ](#)

### 6.2.2.1 一般


メソッドタイプはメソッド作成中にすでにウィザードで設定されており、変更することはできません。

パラメータ	説明	値
メソッド名	メソッド名を定義します。	テキスト (1...22 文字)
コメント	メソッドにコメントを記載できます。	テキスト (0...128 文字)
メソッドをロック	それ以上編集できないようにメソッドをロックします。	有効   無効*

\* 工場出荷時設定

### 6.2.2.2 調合

パラメータ	説明	値
目標計算	<p>目標重量の計算の基礎を定義します。</p> <p><b>フラスコ容量:</b> 参照フラスコ量と実際のフラスコ量に従って、対象物の重量を計算します。</p> <p><b>目標濃度:</b> 求められる目標物濃度に従って、目標重量を計算します。</p> <p>この設定は、<b>簡易調合（アイテム化済み）</b>型のメソッドでのみ利用可能です。</p>	なし*   フラスコ容量   目標濃度

成分の濃度を計算	<p>最終溶液の濃度を計算します。</p> <p><b>濃度単位</b>がモル濃度 (mol/lまたはmmol/l) を表す場合、計算は以下に基づきます。</p> <ul style="list-style-type: none"> <li>• 純度</li> <li>• 参照フラスコ容量</li> <li>• モル質量</li> <li>• コンポーネントの重量</li> </ul> <p><b>濃度単位</b>が質量濃度 (mg/ml、mg/l、µg/ml、g/mlまたはg/l) を表す場合、計算は以下に基づきます。</p> <ul style="list-style-type: none"> <li>• 純度</li> <li>• 参照フラスコ容量</li> <li>• コンポーネントの重量</li> </ul> <p><b>濃度単位</b>が質量比 (%) を示す場合、計算は以下に基づきます。</p> <ul style="list-style-type: none"> <li>• 純度</li> <li>• 参照重量</li> <li>• コンポーネントの重量</li> </ul>	有効   無効*
成分の総量を計算	<b>モル質量</b> と成分の重量に基づき、(molの) 成分の量を計算します。	有効   無効*
濃度単位	濃度単位を定義します。 この設定は <b>成分の濃度を計算</b> が <b>有効</b> に設定されている場合のみに利用可能です。	mol/l*   mmol/l   mg/ml   mg/l   µg/ml   g/ml   g/l   %
参照フラスコ容量	参照フラスコの容量を定義します。 この設定は <b>濃度単位</b> が % に設定されている場合のみに利用可能です。	数字 (1 ml*   1...999999 ml)
参照重量 (100%)	成分の濃度計算のための基準重量を定義します。 参照重量を手動で入力する代わりに、参照分銅を計量皿の上に置いて  ボタンをタップしてください。適用重量が、参照重量として直接書き込まれます。 この設定は <b>濃度単位</b> が%に設定されている場合のみに利用可能です。	天びんのひょう量によって異なります。

\* 工場出荷時設定

### 生産日と有効期限

パラメータ	説明	値
生産日	<p>生成日を定義します。</p> <p><b>現在の日付:</b> 生成日は、計量タスクの開始時に自動的に日付に設定されます。</p> <p><b>手動入力:</b> 生成日は、計量タスクの開始時に手動で入力することもできます。</p>	なし   現在の日付*   手動入力

有効期限	<p>物体の有効期限を定義します。</p> <p><b>期間:</b> 有効期限は、計量タスクの開始時に自動的に設定されます(有効期限 = 計量タスクの開始日付 + フィールド <b>期間</b> で定義された日数。</p> <p><b>手動入力:</b> 有効期限は、計量タスクの開始時に手動で入力することもできます。</p>	なし*   期間   手動入力
期間	<p>有効期限が切れる期間を定義します。</p> <p>この設定は <b>有効期限</b> が <b>期間</b> に設定されている場合のみに利用可能です。</p>	数字 (1 日*   1...9999 日)

\* 工場出荷時設定

以下も参照してください

[メソッド「簡易調査」の作成](#) ▶ 38 ページ

### 6.2.2.3 IDフォーマット

#### タスクID

パラメータ	説明	値
タスクIDの数	<p>タスク ID の数を定義します。</p> <p><b>タスクIDの数</b> が0より大きい場合、<b>タスクID</b>、<b>タスクの説明</b>、<b>接頭辞/デフォルト値</b> の設定は、タスク ID ごとに利用可能です。</p>	0   1*   12
タスクID1	<p>タスク ID の名前タイプを定義します。</p> <p><b>デフォルトによる手動:</b> タスク ID の値は、メソッド実行時に手動で入力できます。</p> <p><b>自動タイムスタンプ:</b> システムでは、現在の日時が最後に追加されたプレフィックスから作成された値を提供します。</p>	デフォルトによる手動*   自動タイムスタンプ
タスクの説明	各タスク ID 欄のラベルを定義することができます。	テキスト (0...32文字)
デフォルト値	<p>タスク IDデフォルト値を設定します。タスク IDの値は、メソッド実行中に手動で変更できます。</p> <p>この設定は、対応する<b>タスクID</b>が<b>デフォルトによる手動</b>に設定されている場合のみに利用可能です。</p>	テキスト (0...32文字)
接頭辞	<p>タスク ID のプレフィックスを定義します。</p> <p>この設定は、対応する<b>タスクID</b>が<b>自動タイムスタンプ</b>に設定されている場合のみ利用可能です。</p>	テキスト (0...32文字)

\* 工場出荷時設定

#### 結果ID

パラメータ	説明	値
結果IDの数	<p>結果IDの数を定義します。</p> <p><b>結果IDの数</b> が0より大きい場合、<b>結果ID</b>、<b>結果の説明</b>、<b>接頭辞/デフォルト値</b> の設定は、結果 ID ごとに利用可能です。</p>	0   1*   12

結果ID1	結果 ID の名前タイプを設定します。 <b>デフォルトによる手動</b> : 結果 ID の値は、メソッド実行時に手動で入力できます。 <b>自動カウンター</b> : このシステムでは、 <b>接頭辞</b> から作成された値に一意の数字 (カウンター) を付加して提供します。	デフォルトによる手動*   自動カウンター
結果の説明	各結果 ID のラベルを定義することができます。	テキスト (0...32文字)
デフォルト値	結果 ID のデフォルト値を設定します。結果 ID の値は、メソッド実行中に手動で変更できます。 この設定は、対応する <b>結果ID</b> が <b>デフォルトによる手動</b> に設定されている場合のみに利用可能です。	テキスト (0...32文字)
接頭辞	結果 ID のプレフィックスを定義します。 この設定は、対応する <b>結果ID</b> が <b>自動カウンター</b> に設定されている場合のみ利用可能です。	テキスト (0...32文字)

\* 工場出荷時設定

## 6.2.2.4 計量

### 計量設定

パラメータ	説明	値
公差プロファイル	公差プロファイルには、特定の計量メソッドに必要な、天びんのすべての設定を保存します。計量メソッドごとに異なる公差プロファイルを作成できます。	公差プロファイルは、特定の天びんおよび用途用にユーザーが作成します。

### 静電気

パラメータ	説明	値
イオナイザー	イオナイザーを有効にするか無効にするかを設定します。	有効   無効*

\* 工場出荷時設定

### 以下も参照してください

[🔗](#) メソッド「簡易調合」の作成 ▶ 38 ページ

## 6.2.2.5 計量アイテム

メソッドの目標重量の許容範囲を設定することができます。メソッド**簡易調合**には、**計量アイテム**の単一のアイテムが含まれていますが、**計量アイテム**のメソッド**簡易調合 (アイテム化済み)**には複数のアイテムを定義することができます。

## 計量初期値

パラメータ	説明	値
モル質量	成分のモル質量を定義します。 イオンのモル質量は、イオンを構成する個別原子の原子量を加算することで計算します。 この設定は、 <b>成分の総量を計算が有効</b> に設定されている場合、または <b>濃度単位</b> がモル濃度で表現されている場合に利用可能です。	数字 (1...10000 g/mol)
純度	成分の純度を設定します。 この設定は、 <b>有効</b> が <b>成分の濃度を計算</b> または <b>成分の総量を計算</b> に設定されている場合のみ利用可能です。	数字 (100%*10.001...100%)
単位	計量結果の単位を定義します。	利用可能な単位は、天びんのモデルによって異なります。
目標重量	目標重量を設定します。目標重量は天びんの計量支援に示されます (SmartTrac)。許容範囲を含む目標重量が定義されると、SmartTrac によって現在の表示重量が許容範囲内かどうかが表示されます。	数字
-公差	許容範囲の下限を定義します。 この設定は、 <b>目標重量</b> が定義されている場合にのみ使用可能です。	数字
公差(最大)	許容範囲の上限を定義します。 この設定は、 <b>目標重量</b> が定義されている場合にのみ使用可能です。	数字

\* 工場出荷時設定

以下も参照してください

 メソッド「簡易調合」の作成 ▶ 38 ページ

### 6.2.2.6 計量アイテム

この部分はメソッド **簡易調合 (アイテム化済み)** でのみ利用できます。

パラメータ	説明	値
成分ID	成分の名称を定義します。	テキスト (0...32文字)
モル質量	成分のモル質量を定義します。 イオンのモル質量は、イオンを構成する個別原子の原子量を加算することで計算します。 この設定は、 <b>成分の総量を計算が有効</b> に設定されている場合、または <b>濃度単位</b> がモル濃度で表現されている場合に利用可能です。	数字 (1...10000 g/mol)
純度	成分の純度を設定します。 この設定は、 <b>有効</b> が <b>成分の濃度を計算</b> または <b>成分の総量を計算</b> に設定されている場合のみ利用可能です。	数字 (100%*10.001...100%)

単位	計量結果の単位を定義します。	利用可能な単位は、天びんのモデルによって異なります。
目標重量	成分の目標重量を定義します <b>目標計算</b> を- <b>目標濃度</b> に設定した場合、 <b>目標重量</b> が計算され、手動で編集することはできません。	数字
目標濃度	成分の目標濃度を定義します。 この設定は <b>目標計算</b> が <b>目標濃度</b> に設定されている場合のみに利用可能です。	数字 (0%   0.001...100%)
-公差	許容範囲の下限を定義します。 この設定は、 <b>目標重量</b> または <b>目標濃度</b> が定義されている場合にのみ使用可能です。	数字
公差(最大)	許容範囲の上限を定義します。 この設定は、 <b>目標重量</b> または <b>目標濃度</b> が定義されている場合にのみ使用可能です。	数字

\* 工場出荷時設定

### 以下も参照してください

🔗 メソッド「簡易調合」の作成 ▶ 38 ページ

🔗 複数の計量アイテム (アイテム別) を持つメソッドの使用 ▶ 46 ページ



## 6.2.2.7 オートメーション

パラメータ	説明	値
バーコードデータ対象	<p>バーコードリーダーが天びんに接続してある場合、このオプションでそのデータを処理する方法を定義します。</p> <p><b>キーボード入力:</b> データはその時点で開かれている入力ウィンドウに書き込まれます。入力ウィンドウが開かれていない場合、データはどこにも入力されません。</p> <p><b>目標重量値:</b> バーコードデータはターゲット重量の値として解釈されます。</p> <p><b>タスクID1:</b> 読み取られたバーコードデータはこのタスクIDの識別データとして取り扱われます。</p> <p><b>結果ID1:</b> 読み取られたバーコードデータはこの結果IDの識別データとして取り扱われます。</p> <p>ドロップダウンメニューで使用可能な項目は、メソッドに指定されている<b>タスクIDの数</b>と<b>結果IDの数</b>によって異なります。</p> <p>スキャンしたバーコードの文字が、挿入するフィールドの形式と互換性があることを確認します。</p>	キーボード入力*   目標重量値   タスクID1   結果ID1   ...

\* 工場出荷時設定



## 計量オートメーション

パラメータ	説明	値
自動ゼロ点	<b>有効:</b> 重量が事前定義のしきい値を下回ると、天びんは自動的にゼロになります。 この設定は特定計量器天びんでは利用できません。	有効   無効*
自動ゼロ点閾値	<b>自動ゼロ点</b> のしきい値を定義します。 この設定は <b>自動ゼロ点</b> が <b>有効</b> に設定されている場合のみに利用可能です。	数字
風袋引きモード	風袋モードを定義します。 <b>なし:</b> 自動風袋引きなし。 <b>自動風袋引き:</b> 天びんでは、風袋重量として最初の安定重量を自動的に保存します。 <b>プリセット風袋:</b> 手動で固定風袋重量の数値を入力できます。	なし*   自動風袋引き   プリセット風袋
自動風袋引き閾値	オプション <b>風袋引きモード</b> のしきい値を定義します。 この値は自動的に風袋重量として記憶されるよう、計量皿にのせる必要がある最小重量値を定義します。重量が制限値以下の場合、自動的に風袋メモリーに転送されません。 重量を入力する代わりに、最も軽い風袋容器を計量皿にのせ、その後ボタン  を押すことができます。のせられた重量が制限値として直接書き込まれます。 この設定は <b>風袋引きモード</b> が <b>自動風袋引き</b> に設定されている場合のみに利用可能です。	数字
プリセット風袋値	プリセット風袋機能の重量値を定義します。 値を入力する代わりに、それぞれの風袋容器を計量皿にのせ、その後ボタン  を押すことができます。重量がプリセット風袋の値として直接書き込まれます。 この設定は <b>風袋引きモード</b> が <b>プリセット風袋</b> に設定されている場合のみに利用可能です。	数字
結果後の自動風袋引き	<b>有効</b> に設定されている場合、結果が <b>結果リスト</b> に追加されたとき、天びんは自動的に袋引きされます。	有効   無効*
自動タスク完了	<b>有効:</b> 最後の計量アイテムの結果が <b>結果リスト</b> に追加された後、天びんは自動的に実行中のタスクを完了します。 この設定はメソッドが複数の計量アイテムを使用している場合にのみ利用可能です。	有効   無効*

\* 工場出荷時設定

以下も参照してください

 メソッド「簡易調合」の作成 ▶ 38 ページ

## 6.2.2.8 印刷 / エクスポート

パラメータ	説明	値
ストリップ印刷とデータエクスポート	印刷やエクスポートの内容を定義し、タスクが完了したときにどの印刷/エクスポートが自動的に実行されるかを定義します。 このセクションには、以下の表 <b>ストリップ印刷とデータエクスポート</b> に記載されている複数の設定が含まれています。	
タスクのラベル印刷	印刷されるタスクラベルのテンプレートの、どのデータがラベルに含まれ、どのフォーマットであるかななどを定義します。 このセクションには、以下の表 <b>タスクのラベル印刷</b> に記載されている複数の設定が含まれています。	
計量アイテムのラベル印刷	印刷する計量アイテムラベルのテンプレートの、どのデータがラベルに含まれ、どのフォーマットであるかななどを定義します。 このセクションには、以下の表 <b>計量アイテムのラベル印刷</b> に記載されている複数の設定が含まれています。	
ラベル切断	印刷後にラベルをカットするかどうかを定義します。 <b>ラベルごと</b> : 各ラベルは印刷後にカットされます。 <b>タスクごと</b> : タスクが完了すると、ラベルがカットされます。 この設定は、接続されているラベルプリンタがラベルをカットできる場合にのみ関係します。	オフ*   ラベルごと   タスクごと

\* 工場出荷時設定

### 6.2.2.8.1 ストリップ印刷とデータエクスポート

#### 自動データ出力

パラメータ	説明	値
ストライププリンタ	<b>完了</b> ボタンがタップされると、ストリッププリンタで <b>結果リスト</b> の自動印刷を有効/無効にします。プリンタに転送されるデータは <b>セクションテンプレート設定</b> で定義できます。	有効   無効*
結果エクスポート	<b>完了</b> ボタンがタップされたときに、USB ストレージデバイスへの自動データエクスポートを有効/無効にします。	有効   無効*
計量値	<b>結果の追加</b> がタップされたときに、USB またはイーサネット経由で計量値を自動的に送信するオプションを有効/無効にします。	有効   無効*

\* 工場出荷時設定

## プリンタ印刷テンプレート

このメニュー項目は、ストリッププリンタで印刷される情報項目の定義に使用できます。

各パラメータは、対応するチェックボックスを使用して、**無効**または**有効**に設定することができます。すべてのパラメータを一度に有効または無効にするには、次のようにします:

- 1 すべてのチェックボックスを無効にするには、 **すべて選択解除**をタップします。
  - ➔ すべてのパラメータは**無効**に設定されます。
- 2 すべてのチェックボックスを有効にするには、 **すべてを選択**をタップします。
  - ➔ すべてのパラメータは**有効**に設定されます。

## テンプレート設定

パラメータ	説明	値
ヘッダとフッタ	印刷するヘッダーおよび/またはフッターを定義します。	タイトル   タイトル テキスト   日付/時刻   ユーザ   署名   分離線   グループのタイトル
天びん情報	どの天びんの情報を印刷するかを定義します。	天びんタイプ   天び んID   天びんシリアル 番号   ソフトウェア バージョン
品質情報	どの品質情報を印刷するかを定義します。	公差プロファイル   調整日時   日常点検 名   日常点検の最終 実施日   日常点検の 結果   GWP Approved状 態   水平状態   MinWeigh 状態
タスク情報	どのタスク情報を印刷するかを定義します。	メソッド名   メソッ ドのコメント   タス クID   フラスコ容量   参照重量   有効期限   生産日
計量アイテム情 報	どの計量アイテムの情報を印刷するかを定義します。	除外された計量アイ テムを表示   結果の 状態   結果ID   モル質 量   純度   物質質量   濃 度   GWP Approved状態   水平状態   MinWeigh 状態   公差の状態   目 標と公差
結果の詳細情報	どの測定結果の関連情報を印刷するかを定義します。	重量   風袋重量   総重 量   情報重量   日付/ 時刻   安定性

### 6.2.2.8.2 タスクのラベル印刷

パラメータ	説明	値
タスクラベルの自動印刷	<b>有効</b> に設定した場合、 <b>完了</b> をタップするとタスクラベルが自動的に印刷されます。	有効   無効*
コピー	印刷するラベルの部数を定義します。	数字
使用されたテンプレート	ラベルテンプレートを選択します。	利用可能なラベルは以下に表示されています。

\* 工場出荷時設定

#### フィールド設定

各ラベルフィールドの内容をそれぞれ設定することができます。

パラメータ	説明	値
ラベルフィールド1	どの情報が各ラベルフィールドに表示されるかを設定します。選択したテンプレートによって、ラベルフィールドの数は異なります。	利用可能なエントリはメソッド設定によります。

#### バーコード設定

各バーコードの内容を個別に設定できます。このセクションは選択した**使用されたテンプレート**に1つ以上の二次元コードが含まれる場合にのみ利用可能です。

パラメータ	説明	値
区切り文字	バーコードエントリ間の区切り文字を定義します。この設定は、選択された <b>使用されたテンプレート</b> に複数の二次元コードが含まれている場合にのみ利用可能です。	TAB*   FF (改ページ)   CR (復帰)   空白文字   ユーザ定義
バーコードフィールド1	どの情報が各バーコードに表示されるかを定義します。選択したテンプレートによって、バーコードフィールドの数は異なります。	利用可能なエントリはメソッド設定によります。

\* 工場出荷時設定

### 6.2.2.8.3 計量アイテムのラベル印刷

パラメータ	説明	値
計量アイテムラベルの自動印刷	<b>有効</b> に設定した場合、 <b>結果の追加</b> をタップすると計量アイテムのラベルが自動的に印刷されます。	有効   無効*
コピー	印刷するラベルの部数を定義します。	数字
使用されたテンプレート	ラベルテンプレートを選択します。	利用可能なラベルは以下に表示されています。

\* 工場出荷時設定

## フィールド設定

各ラベルフィールドの内容をそれぞれ設定することができます。

パラメータ	説明	値
ラベルフィールド1	どの情報が各ラベルフィールドに表示されるかを設定します。選択したテンプレートによって、ラベルフィールドの数は異なります。	利用可能なエントリはメソッド設定によります。

## バーコード設定

各バーコードの内容を個別に設定できます。このセクションは選択した**使用されたテンプレート**に1つ以上の二次元コードが含まれる場合にのみ利用可能です。

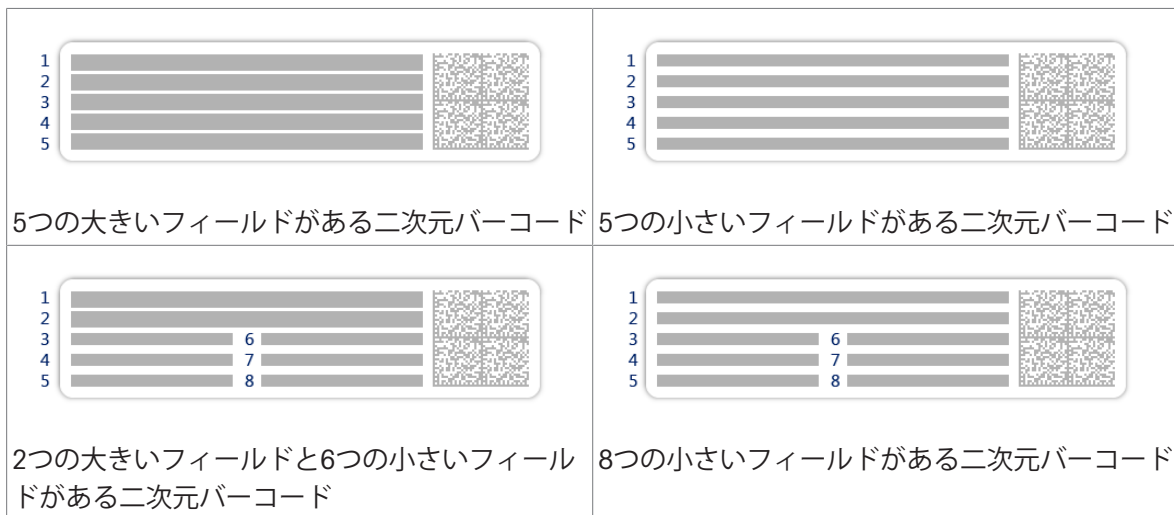
パラメータ	説明	値
区切り文字	バーコードエントリ間の区切り文字を定義します。この設定は、選択された <b>使用されたテンプレート</b> に複数の二次元コードが含まれている場合にのみ利用可能です。	TAB*   FF (改ページ)   CR (復帰)   空白文字   ユーザ定義
バーコードフィールド1	どの情報が各バーコードに表示されるかを定義します。選択したテンプレートによって、バーコードフィールドの数は異なります。	利用可能なエントリはメソッド設定によります。

\* 工場出荷時設定

### 6.2.2.8.4 利用可能なラベル

次のラベルレイアウトを選択できます。

 <p>5つの大きいフィールド</p>	 <p>5つの小さいフィールド</p>
 <p>10の小さいフィールド</p>	 <p>3つの大きいフィールドがある一次元バーコード</p>
 <p>3つの小さいフィールドがある一次元バーコード</p>	 <p>6つの小さいフィールドがある一次元バーコード</p>



### 6.2.3 設定：メソッド「個数計算」

≡ ナビゲーション: ≡ メソッド > ≡ メソッドリスト > ☰ 私の個数計量 > ✎ 編集

✎ メソッド編集 - 私の個数計量

<div style="border-bottom: 1px solid #ccc; padding: 5px;"> <p>☰ 一般</p> </div> <div style="border-bottom: 1px solid #ccc; padding: 5px;"> <p>🆔 IDフォーマット</p> </div> <div style="border-bottom: 1px solid #ccc; padding: 5px;"> <p>⚙️ 計量</p> </div> <div style="border-bottom: 1px solid #ccc; padding: 5px;"> <p>🔧 計量アイテム</p> </div>	<div style="border-bottom: 1px solid #ccc; padding: 5px;"> <p>メソッドタイプ 個数計算</p> </div> <div style="border-bottom: 1px solid #ccc; padding: 5px;"> <p>メソッド名 私の個数計量</p> </div> <div style="border-bottom: 1px solid #ccc; padding: 5px;"> <p>コメント ここに入力</p> </div>
<p>🔙 閉じる</p>	<p>✅ 保存</p>

メソッドの設定**個数計算**は以下のとおり、まとめられます：

- ☰ 一般
- 🆔 IDフォーマット
- ⚙️ 計量
- 🔧 計量アイテム
- ⌚ オートメーション
- 🖨️ 印刷 / エクスポート

以下も参照してください

🔗 [メソッド「個数計算」の作成](#) ▶ 40 ページ

🔗 [メソッドの編集](#) ▶ 44 ページ

### 6.2.3.1 一般

メソッドタイプはメソッド作成中にすでにウィザードで設定されており、変更することはできません。

パラメータ	説明	値
メソッド名	メソッド名を定義します。	テキスト (1...22 文字)
コメント	メソッドにコメントを記載できます。	テキスト (0...128 文字)
メソッドをロック	それ以上編集できないようにメソッドをロックします。	有効   無効*

\* 工場出荷時設定

### 6.2.3.2 IDフォーマット

#### タスクID

パラメータ	説明	値
タスクIDの数	タスク ID の数を定義します。 <b>タスクIDの数</b> が0より大きい場合、 <b>タスクID</b> 、 <b>タスクの説明</b> 、 <b>接頭辞/デフォルト値</b> の設定は、タスク ID ごとに利用可能です。	011*12
タスクID1	タスク ID の名前タイプを定義します。 <b>デフォルトによる手動</b> : タスク ID の値は、メソッド実行時に手動で入力できます。 <b>自動タイムスタンプ</b> : システムでは、現在の日時が最後に追加されたプレフィックスから作成された値を提供します。	デフォルトによる手動*   自動タイムスタンプ
タスクの説明	各タスク ID 欄のラベルを定義することができます。	テキスト (0...32文字)
デフォルト値	タスク IDデフォルト値を設定します。タスク IDの値は、メソッド実行中に手動で変更できます。 この設定は、対応する <b>タスクID</b> が <b>デフォルトによる手動</b> に設定されている場合のみに利用可能です。	テキスト (0...32文字)
接頭辞	タスク ID のプレフィックスを定義します。 この設定は、対応する <b>タスクID</b> が <b>自動タイムスタンプ</b> に設定されている場合のみ利用可能です。	テキスト (0...32文字)

\* 工場出荷時設定

#### 結果ID

パラメータ	説明	値
結果IDの数	結果IDの数を定義します。 <b>結果IDの数</b> が0より大きい場合、 <b>結果ID</b> 、 <b>結果の説明</b> 、 <b>接頭辞/デフォルト値</b> の設定は、結果 ID ごとに利用可能です。	011*12

結果ID1	結果 ID の名前タイプを設定します。 <b>デフォルトによる手動:</b> 結果 ID の値は、メソッド実行時に手動で入力できます。 <b>自動カウンター:</b> このシステムでは、 <b>接頭辞</b> から作成された値に一意の数字 (カウンター) を付加して提供します。	デフォルトによる手動*1 自動カウンター
結果の説明	各結果 ID のラベルを定義することができます。	テキスト (0...32文字)
デフォルト値	結果 ID のデフォルト値を設定します。結果 ID の値は、メソッド実行中に手動で変更できます。 この設定は、対応する <b>結果ID</b> が <b>デフォルトによる手動</b> に設定されている場合のみに利用可能です。	テキスト (0...32文字)
接頭辞	結果 ID のプレフィックスを定義します。 この設定は、対応する <b>結果ID</b> が <b>自動カウンター</b> に設定されている場合のみに利用可能です。	テキスト (0...32文字)

\* 工場出荷時設定

### 6.2.3.3 計量

#### 計量設定

パラメータ	説明	値
公差プロファイル	公差プロファイルには、特定の計量メソッドに必要な、天びんのすべての設定を保存します。計量メソッドごとに異なる公差プロファイルを作成できます。	公差プロファイルは、特定の天びんおよび用途用にユーザーが作成します。
重量取得モード	結果を追加するボタンがタップされたり、結果の追加が自動計量結果の作成で作動した場合の動作を定義します。 <b>安定:</b> システムは重量が安定するまで待ちます。 <b>すぐに:</b> システムは重量が安定するまで待ちません。システムは定義された秒数 ( <b>重量取得遅延</b> ) まで待ちます。重量測定が遅延後、重量ストリームから重量値が測定されます。	安定*1 すぐに
重量取得遅延	結果を追加するボタンがタップされたり、結果の追加が自動計量結果の作成で作動した後に、天びんが重量を測定するために要する秒数を定義します。 この設定は <b>重量取得モード</b> が <b>すぐに</b> に設定されている場合のみに利用可能です。	数字 (5秒*10...60秒)

\* 工場出荷時設定



## 統計

パラメータ	説明	値
統計を有効にする	<p><b>統計を有効にする</b>が有効に設定される場合、以下の統計が計算されます。</p> <p><b>カウント:</b> 統計に使用される項目数</p> <p><b>合計:</b> すべての値の合計 (小数点以下の桁数と単位はメソッドの設定による)</p> <p><b>最小:</b> 最小値 (小数点以下の桁数と単位はメソッドの設定による)</p> <p><b>最大値:</b> 最大値 (小数点以下の桁数と単位はメソッドの設定による)</p> <p><b>範囲:</b> 最大値と最小値の差 (小数点以下の桁数と単位はメソッドの設定による)</p> <p><b>平均:</b> 表示値を総計し、数値の数で割り、関連の公差プロファイルの設定の小数点以下の桁数を1桁増やした桁数を四捨五入した値 (単位はメソッド設定による)</p> <p><b>標準偏差:</b> 標準偏差の桁数を関連の公差プロファイルの設定の小数点以下の1桁増やした桁数を四捨五入した値 (単位はメソッド設定による)</p> <p><b>相対標準偏差:</b> 相対標準偏差 (小数点以下2桁で四捨五入、単位は%)</p> <p>統計値は、結果が追加または更新されるとすぐに計算され表示されます。</p>	有効   無効*

\* 工場出荷時設定

### 6.2.3.4 計量アイテム

#### 計量初期値

パラメータ	説明	値
参照PCS	アイテムごとの平均重量を決定するために使用するアイテム数を定義します。	数字 (1*   1... 10000)
参照平均重量	1個の平均重量を定義します。1個の平均重量は個数計算の基準となります。タスクの実行中、天びんは測定された重量と1個の平均重量に基づいて計量皿上の実際の個数を計算します。	数字
目標重量	目標重量を設定します。目標重量は天びんの計量支援に示されます (SmartTrac)。許容範囲を含む目標重量が定義されると、SmartTrac によって現在の表示重量が許容範囲内かどうかが表示されます。	数字
-公差	許容範囲の下限を定義します。 この設定は、 <b>目標重量</b> が定義されている場合にのみ使用可能です。	数字

公差(最大)	許容範囲の上限を定義します。 この設定は、 <b>目標重量</b> が定義されている場合にのみ使用可能です。	数字
--------	---	----

\* 工場出荷時設定

以下も参照してください

🔗 メソッド「個数計算」の作成 ▶ 40 ページ


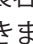
### 6.2.3.5 オートメーション

パラメータ	説明	値
バーコードデータ対象	<p>バーコードリーダーが天びんに接続してある場合、このオプションでそのデータを処理する方法を定義します。</p> <p><b>キーボード入力:</b> データはその時点で開かれている入力ウィンドウに書き込まれます。入力ウィンドウが開かれていない場合、データはどこにも入力されません。</p> <p><b>目標重量値:</b> バーコードデータはターゲット重量の値として解釈されます。</p> <p><b>タスクID1:</b> 読み取られたバーコードデータはこのタスクIDの識別データとして取り扱われます。</p> <p><b>結果ID1:</b> 読み取られたバーコードデータはこの結果IDの識別データとして取り扱われます。</p> <p>ドロップダウンメニューで使用可能な項目は、メソッドに指定されている<b>タスクIDの数</b>と<b>結果IDの数</b>によって異なります。</p> <p>スキャンしたバーコードの文字が、挿入するフィールドの形式と互換性があることを確認します。</p>	キーボード入力*   目標重量値   タスクID1   結果ID1   ...

\* 工場出荷時設定

### 計量オートメーション

パラメータ	説明	値
自動ゼロ点	<p><b>有効:</b> 重量が事前定義のしきい値を下回ると、天びんは自動的にゼロになります。</p> <p>この設定は特定計量器天びんでは利用できません。</p>	有効   無効*
自動ゼロ点閾値	<p><b>自動ゼロ点</b> のしきい値を定義します。</p> <p>この設定は <b>自動ゼロ点</b> が <b>有効</b> に設定されている場合にのみ利用可能です。</p>	数字
風袋引きモード	<p>風袋モードを定義します。</p> <p><b>なし:</b> 自動風袋引きなし。</p> <p><b>自動風袋引き:</b> 天びんでは、風袋重量として最初の安定重量を自動的に保存します。</p> <p><b>プリセット風袋:</b> 手動で固定風袋重量の数値を入力できません。</p>	なし*   自動風袋引き   プリセット風袋

自動風袋引き閾値	<p>オプション<b>風袋引きモード</b>のしきい値を定義します。</p> <p>この値は自動的に風袋重量として記憶されるよう、計量皿にのせる必要がある最小重量値を定義します。重量が制限値以下の場合、自動的に風袋メモリーに転送されません。</p> <p>重量を入力する代わりに、最も軽い風袋容器を計量皿にのせ、その後ボタンを押すことができます。のせられた重量が制限値として直接書き込まれます。</p> <p>この設定は <b>風袋引きモード</b> が <b>自動風袋引き</b> に設定されている場合のみに利用可能です。</p>	数字
プリセット風袋値	<p>プリセット風袋機能の重量値を定義します。</p> <p>値を入力する代わりに、それぞれの風袋容器を計量皿にのせ、その後ボタンを押すことができます。重量がプリセット風袋の値として直接書き込まれます。</p> <p>この設定は <b>風袋引きモード</b> が <b>プリセット風袋</b> に設定されている場合のみに利用可能です。</p>	数字
自動結果	<p>しきい値に達すると、自動的に計量結果を生成します。</p> <p><b>なし</b>: 自動結果は生成されません。</p> <p><b>サンプル風袋なし</b>: しきい値に到達した計量値を計量皿から取り除いた後、天びんは風袋引きは行いません。</p>	なし*   サンプル風袋なし
自動結果閾値	<p><b>自動結果</b> のしきい値を定義します。</p> <p>サンプルの重量が定義されたしきい値よりも大きい場合にのみ、結果が自動的に <b>結果リスト</b> に追加されます。</p> <p>この設定は <b>自動結果</b> が <b>有効</b> に設定されている場合のみに利用可能です。</p>	数字
計量トリガ	<p><b>自動結果閾値</b> の動作を定義します。</p> <p><b>超過</b>: 重量が定義されたしきい値を超える場合に計量結果が生成されます。</p> <p><b>下降</b>: 重量が定義されたしきい値を下回る場合に計量結果が生成されます。</p> <p>この設定は <b>自動結果</b> が <b>サンプル風袋なし</b> に設定されている場合のみに利用可能です。</p>	超過*   下降
結果後の自動風袋引き	<p><b>有効</b> に設定されている場合、結果が<b>結果リスト</b>に追加されたとき、天びんは自動的に袋引きされます。</p>	有効   無効*

\* 工場出荷時設定

**自動結果**を使用するときは、ひとつのピースの**参照平均重量**が**自動結果閾値**以上であることを確認します。

**以下も参照してください**

 [メソッド「個数計算」の作成](#) ▶ 40 ページ

### 6.2.3.6 印刷 / エクスポート

パラメータ	説明	値
ストリップ印刷とデータエクスポート	印刷やエクスポートの内容を定義し、タスクが完了したときにどの印刷/エクスポートが自動的に実行されるかを定義します。 このセクションには、以下の表 <b>ストリップ印刷とデータエクスポート</b> に記載されている複数の設定が含まれています。	
タスクのラベル印刷	印刷されるタスクラベルのテンプレートの、どのデータがラベルに含まれ、どのフォーマットであるかななどを定義します。 このセクションには、以下の表 <b>タスクのラベル印刷</b> に記載されている複数の設定が含まれています。	
計量アイテムのラベル印刷	印刷する計量アイテムラベルのテンプレートの、どのデータがラベルに含まれ、どのフォーマットであるかななどを定義します。 このセクションには、以下の表 <b>計量アイテムのラベル印刷</b> に記載されている複数の設定が含まれています。	
ラベル切断	印刷後にラベルをカットするかどうかを定義します。 <b>ラベルごと</b> : 各ラベルは印刷後にカットされます。 <b>タスクごと</b> : タスクが完了すると、ラベルがカットされます。 この設定は、接続されているラベルプリンタがラベルをカットできる場合にのみ関係します。	オフ*   ラベルごと   タスクごと

\* 工場出荷時設定

#### 6.2.3.6.1 ストリップ印刷とデータエクスポート

##### 自動データ出力

パラメータ	説明	値
ストライププリンタ	<b>完了</b> ボタンがタップされると、ストリッププリンタで <b>結果リスト</b> の自動印刷を有効/無効にします。プリンタに転送されるデータは <b>セクションテンプレート設定</b> で定義できます。	有効   無効*
結果エクスポート	<b>完了</b> ボタンがタップされたときに、USB ストレージデバイスへの自動データエクスポートを有効/無効にします。	有効   無効*
計量値	<b>結果の追加</b> がタップされたときに、USB またはイーサネット経由で計量値を自動的に送信するオプションを有効/無効にします。	有効   無効*

\* 工場出荷時設定

## プリンタ印刷テンプレート

このメニュー項目は、ストリッププリンタで印刷される情報項目の定義に使用できます。

各パラメータは、対応するチェックボックスを使用して、**無効**または**有効**に設定することができます。すべてのパラメータを一度に有効または無効にするには、次のようにします:

- 1 すべてのチェックボックスを無効にするには、 **すべて選択解除**をタップします。
  - ➡ すべてのパラメータは**無効**に設定されます。
- 2 すべてのチェックボックスを有効にするには、 **すべてを選択**をタップします。
  - ➡ すべてのパラメータは**有効**に設定されます。

## テンプレート設定

パラメータ	説明	値
ヘッダとフッタ	印刷するヘッダーおよび/またはフッターを定義します。	タイトル   タイトル テキスト   日付/時刻   ユーザ   署名   分離線   グループのタイトル
天びん情報	どの天びんの情報を印刷するかを定義します。	天びんタイプ   天び んID   天びんシリアル 番号   ソフトウェア バージョン
品質情報	どの品質情報を印刷するかを定義します。	公差プロファイル   調整日時   日常点検 名   日常点検の最終 実施日   日常点検の 結果   GWP Approved状 態   水平状態   MinWeigh 状態
タスク情報	どのタスク情報を印刷するかを定義します。	メソッド名   メソッド のコメント   タス クID   自動結果設定   カウント   合計   平均   最小   最大値   標準 偏差   相対標準偏差   -公差以下の個数   上 記のPCS +公差
計量アイテム情報	どの計量アイテムの情報を印刷するかを定義します。	除外された計量アイ テムを表示   結果の 状態   結果ID   GWP Approved状態   水平状 態   MinWeigh 状態   公差の状態   目標と 公差   参照PCS   参照 平均重量
結果の詳細情報	どの測定結果の関連情報を印刷するかを定義します。	重量   風袋重量   総重 量   情報重量   日付/ 時刻   安定性

### 6.2.3.6.2 タスクのラベル印刷

パラメータ	説明	値
タスクラベルの自動印刷	<b>有効</b> に設定した場合、 <b>完了</b> をタップするとタスクラベルが自動的に印刷されます。	有効   無効*
コピー	印刷するラベルの部数を定義します。	数字
使用されたテンプレート	ラベルテンプレートを選択します。	利用可能なラベルは以下に表示されています。

\* 工場出荷時設定

#### フィールド設定

各ラベルフィールドの内容をそれぞれ設定することができます。

パラメータ	説明	値
ラベルフィールド1	どの情報が各ラベルフィールドに表示されるかを設定します。選択したテンプレートによって、ラベルフィールドの数は異なります。	利用可能なエントリはメソッド設定によります。

#### バーコード設定

各バーコードの内容を個別に設定できます。このセクションは選択した**使用されたテンプレート**に1つ以上の二次元コードが含まれる場合にのみ利用可能です。

パラメータ	説明	値
区切り文字	バーコードエントリ間の区切り文字を定義します。この設定は、選択された <b>使用されたテンプレート</b> に複数の二次元コードが含まれている場合にのみ利用可能です。	TAB*   FF (改ページ)   CR (復帰)   空白文字   ユーザ定義
バーコードフィールド1	どの情報が各バーコードに表示されるかを定義します。選択したテンプレートによって、バーコードフィールドの数は異なります。	利用可能なエントリはメソッド設定によります。

\* 工場出荷時設定

### 6.2.3.6.3 計量アイテムのラベル印刷

パラメータ	説明	値
計量アイテムラベルの自動印刷	<b>有効</b> に設定した場合、 <b>結果の追加</b> をタップすると計量アイテムのラベルが自動的に印刷されます。	有効   無効*
コピー	印刷するラベルの部数を定義します。	数字
使用されたテンプレート	ラベルテンプレートを選択します。	利用可能なラベルは以下に表示されています。

\* 工場出荷時設定

## フィールド設定

各ラベルフィールドの内容をそれぞれ設定することができます。

パラメータ	説明	値
ラベルフィールド1	どの情報が各ラベルフィールドに表示されるかを設定します。選択したテンプレートによって、ラベルフィールドの数は異なります。	利用可能なエントリはメソッド設定によります。

## バーコード設定

各バーコードの内容を個別に設定できます。このセクションは選択した**使用されたテンプレート**に1つ以上の二次元コードが含まれる場合にのみ利用可能です。

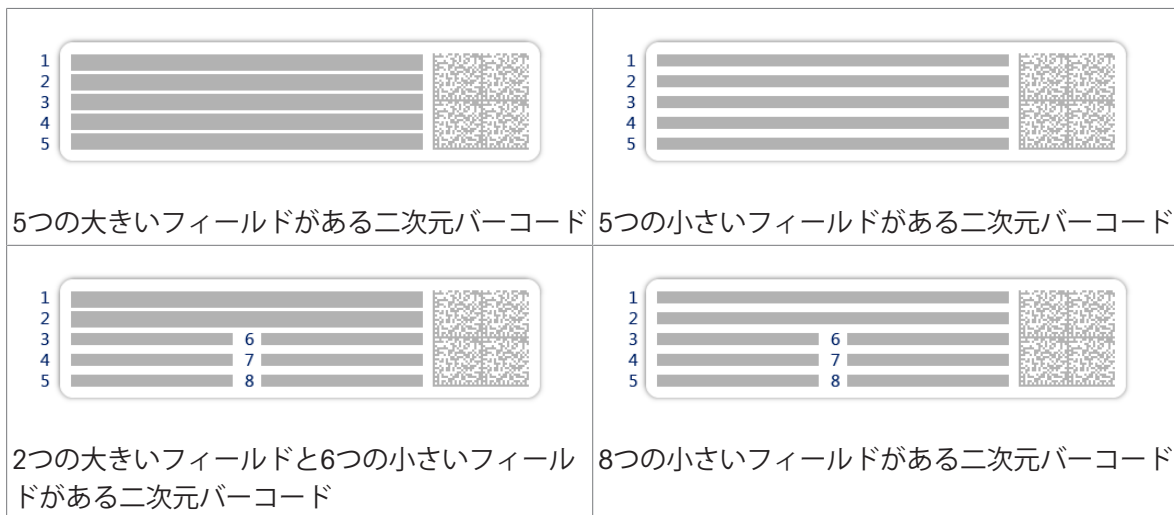
パラメータ	説明	値
区切り文字	バーコードエントリ間の区切り文字を定義します。この設定は、選択された <b>使用されたテンプレート</b> に複数の二次元コードが含まれている場合にのみ利用可能です。	TAB*   FF (改ページ)   CR (復帰)   空白文字   ユーザ定義
バーコードフィールド1	どの情報が各バーコードに表示されるかを定義します。選択したテンプレートによって、バーコードフィールドの数は異なります。	利用可能なエントリはメソッド設定によります。

\* 工場出荷時設定

### 6.2.3.6.4 利用可能なラベル

次のラベルレイアウトを選択できます。

 <p>5つの大きいフィールド</p>	 <p>5つの小さいフィールド</p>
 <p>10の小さいフィールド</p>	 <p>3つの大きいフィールドがある一次元バーコード</p>
 <p>3つの小さいフィールドがある一次元バーコード</p>	 <p>6つの小さいフィールドがある一次元バーコード</p>



## 6.2.4 設定：メソッド「滴定」

≡ ナビゲーション: ≡ メソッド > ≡ メソッドリスト > ≡ 私の滴定 > ✎ 編集

メソッドの設定**滴定**は以下のとおり、まとめられます:

- ≡ 一般
- IDフォーマット
- 計量
- 計量アイテム
- オートメーション
- 印刷 / エクスポート

以下も参照してください

[メソッド「滴定」の作成](#) ▶ 42 ページ

[メソッドの編集](#) ▶ 44 ページ



### 6.2.4.1 一般

メソッドタイプはメソッド作成中にすでにウィザードで設定されており、変更することはできません。

パラメータ	説明	値
メソッド名	メソッド名を定義します。	テキスト (1...22 文字)
コメント	メソッドにコメントを記載できます。	テキスト (0...128 文字)
メソッドをロック	それ以上編集できないようにメソッドをロックします。	有効   無効*

\* 工場出荷時設定

### 6.2.4.2 IDフォーマット

#### タスクID

パラメータ	説明	値
タスクIDの数	タスク ID の数を定義します。 <b>タスクIDの数</b> が0より大きい場合、 <b>タスクID</b> 、 <b>タスクの説明</b> 、 <b>接頭辞/デフォルト値</b> の設定は、タスク ID ごとに利用可能です。	011*12
タスクID1	タスク ID の名前タイプを定義します。 <b>デフォルトによる手動</b> : タスク ID の値は、メソッド実行時に手動で入力できます。 <b>自動タイムスタンプ</b> : システムでは、現在の日時が最後に追加されたプレフィックスから作成された値を提供します。	デフォルトによる手動*   自動タイムスタンプ
タスクの説明	各タスク ID 欄のラベルを定義することができます。	テキスト (0...32文字)
デフォルト値	タスク IDデフォルト値を設定します。タスク IDの値は、メソッド実行中に手動で変更できます。 この設定は、対応する <b>タスクID</b> が <b>デフォルトによる手動</b> に設定されている場合のみに利用可能です。	テキスト (0...32文字)
接頭辞	タスク ID のプレフィックスを定義します。 この設定は、対応する <b>タスクID</b> が <b>自動タイムスタンプ</b> に設定されている場合のみ利用可能です。	テキスト (0...32文字)

\* 工場出荷時設定

#### 結果ID

パラメータ	説明	値
結果IDの数	結果IDの数を定義します。 <b>結果IDの数</b> が0より大きい場合、 <b>結果ID</b> 、 <b>結果の説明</b> 、 <b>接頭辞/デフォルト値</b> の設定は、結果 ID ごとに利用可能です。	011*12

結果ID1	結果 ID の名前タイプを設定します。 <b>デフォルトによる手動</b> : 結果 ID の値は、メソッド実行時に手動で入力できます。 <b>自動カウンター</b> : このシステムでは、 <b>接頭辞</b> から作成された値に一意の数字 (カウンター) を付加して提供します。	デフォルトによる手動*   自動カウンター
結果の説明	各結果 ID のラベルを定義することができます。	テキスト (0...32文字)
デフォルト値	結果 ID のデフォルト値を設定します。結果 ID の値は、メソッド実行中に手動で変更できます。 この設定は、対応する <b>結果ID</b> が <b>デフォルトによる手動</b> に設定されている場合のみに利用可能です。	テキスト (0...32文字)
接頭辞	結果 ID のプレフィックスを定義します。 この設定は、対応する <b>結果ID</b> が <b>自動カウンター</b> に設定されている場合のみに利用可能です。	テキスト (0...32文字)

\* 工場出荷時設定

### 6.2.4.3 計量

#### 計量設定

パラメータ	説明	値
公差プロファイル	公差プロファイルには、特定の計量メソッドに必要な、天びんのすべての設定を保存します。計量メソッドごとに異なる公差プロファイルを作成できます。	公差プロファイルは、特定の天びんおよび用途用にユーザーが作成します。
重量取得モード	結果を追加するボタンがタップされたり、結果の追加が自動計量結果の作成で作動した場合の動作を定義します。 <b>安定</b> : システムは重量が安定するまで待ちます。 <b>すぐに</b> : システムは重量が安定するまで待ちません。システムは定義された秒数 ( <b>重量取得遅延</b> ) まで待ちます。重量測定の前、重量ストリームから重量値が測定されます。	安定*   すぐに
重量取得遅延	結果を追加するボタンがタップされたり、結果の追加が自動計量結果の作成で作動した後に、天びんが重量を測定するために要する秒数を定義します。 この設定は <b>重量取得モード</b> が <b>すぐに</b> に設定されている場合のみに利用可能です。	数字 (5秒*   0...60秒)

\* 工場出荷時設定

#### 静電気

パラメータ	説明	値
イオナイザー	イオナイザーを有効にするか無効にするかを設定します。	有効   無効*

\* 工場出荷時設定

以下も参照してください

[メソッド「滴定」の作成](#) ▶ 42 ページ

#### 6.2.4.4 計量アイテム

##### 計量初期値



パラメータ	説明	値
単位	計量結果の単位を定義します。	利用可能な単位は、天びんのモデルによって異なります。
目標重量	目標重量を設定します。目標重量は天びんの計量支援に示されます (SmartTrac)。許容範囲を含む目標重量が定義されると、SmartTrac によって現在の表示重量が許容範囲内かどうかが表示されます。	数字
-公差	許容範囲の下限を定義します。 この設定は、 <b>目標重量</b> が定義されている場合にのみ使用可能です。	数字
公差(最大)	許容範囲の上限を定義します。 この設定は、 <b>目標重量</b> が定義されている場合にのみ使用可能です。	数字

#### 6.2.4.5 オートメーション

パラメータ	説明	値
バーコードデータ対象	<p>バーコードリーダーが天びんに接続してある場合、このオプションでそのデータを処理する方法を定義します。</p> <p><b>キーボード入力:</b> データはその時点で開かれている入力ウィンドウに書き込まれます。入力ウィンドウが開かれていない場合、データはどこにも入力されません。</p> <p><b>目標重量値:</b> バーコードデータはターゲット重量の値として解釈されます。</p> <p><b>タスクID1:</b> 読み取られたバーコードデータはこのタスクIDの識別データとして取り扱われます。</p> <p><b>結果ID1:</b> 読み取られたバーコードデータはこの結果IDの識別データとして取り扱われます。</p> <p>ドロップダウンメニューで使用可能な項目は、メソッドに指定されている<b>タスクIDの数</b>と<b>結果IDの数</b>によって異なります。</p> <p>スキャンしたバーコードの文字が、挿入するフィールドの形式と互換性があることを確認します。</p>	キーボード入力*   目標重量値   タスクID1   結果ID1   ...

\* 工場出荷時設定

## 計量オートメーション

パラメータ	説明	値
自動ゼロ点	<b>有効:</b> 重量が事前定義のしきい値を下回ると、天びんは自動的にゼロになります。 この設定は特定計量器天びんでは利用できません。	有効   無効*
自動ゼロ点閾値	<b>自動ゼロ点</b> のしきい値を定義します。 この設定は <b>自動ゼロ点</b> が <b>有効</b> に設定されている場合のみに利用可能です。	数字
風袋引きモード	風袋モードを定義します。 <b>なし:</b> 自動風袋引きなし。 <b>自動風袋引き:</b> 天びんでは、風袋重量として最初の安定重量を自動的に保存します。 <b>プリセット風袋:</b> 手動で固定風袋重量の数値を入力できます。	なし*   自動風袋引き   プリセット風袋
自動風袋引き閾値	オプション <b>風袋引きモード</b> のしきい値を定義します。 この値は自動的に風袋重量として記憶されるよう、計量皿にのせる必要がある最小重量値を定義します。重量が制限値以下の場合、自動的に風袋メモリーに転送されません。 重量を入力する代わりに、最も軽い風袋容器を計量皿にのせ、その後ボタン  を押すことができます。のせられた重量が制限値として直接書き込まれます。 この設定は <b>風袋引きモード</b> が <b>自動風袋引き</b> に設定されている場合のみに利用可能です。	数字
プリセット風袋値	プリセット風袋機能の重量値を定義します。 値を入力する代わりに、それぞれの風袋容器を計量皿にのせ、その後ボタン  を押すことができます。重量がプリセット風袋の値として直接書き込まれます。 この設定は <b>風袋引きモード</b> が <b>プリセット風袋</b> に設定されている場合のみに利用可能です。	数字
自動結果	しきい値に達すると、自動的に計量結果を生成します。 <b>なし:</b> 自動結果は生成されません。 <b>サンプル風袋なし:</b> しきい値に到達した計量値を計量皿から取り除いた後、天びんは風袋引きは行いません。	なし*   サンプル風袋なし
自動結果閾値	<b>自動結果</b> のしきい値を定義します。 サンプルの重量が定義されたしきい値よりも大きい場合にのみ、結果が自動的に <b>結果リスト</b> に追加されます。 この設定は <b>自動結果</b> が <b>有効</b> に設定されている場合のみに利用可能です。	数字

計量トリガ	<p><b>自動結果閾値</b> の動作を定義します。</p> <p><b>超過:</b> 重量が定義されたしきい値を超える場合に計量結果が生成されます。</p> <p><b>下降:</b> 重量が定義されたしきい値を下回る場合に計量結果が生成されます。</p> <p>この設定は <b>自動結果</b> が <b>サンプル風袋なし</b> に設定されている場合のみに利用可能です。</p>	超過*   下降
結果後の自動風袋引き	<p><b>有効</b> に設定されている場合、結果が <b>結果リスト</b> に追加されたとき、天びんは自動的に袋引きされます。</p>	有効   無効*

\* 工場出荷時設定

以下も参照してください

[メソッド「滴定」の作成](#) ▶ 42 ページ

#### 6.2.4.6 印刷 / エクスポート

パラメータ	説明	値
ストリップ印刷とデータエクスポート	<p>印刷やエクスポートの内容を定義し、タスクが完了したときにどの印刷/エクスポートが自動的に実行されるかを定義します。</p> <p>このセクションには、以下の表 <b>ストリップ印刷とデータエクスポート</b> に記載されている複数の設定が含まれています。</p>	
タスクのラベル印刷	<p>印刷されるタスクラベルのテンプレートの、どのデータがラベルに含まれ、どのフォーマットであるかななどを定義します。</p> <p>このセクションには、以下の表 <b>タスクのラベル印刷</b> に記載されている複数の設定が含まれています。</p>	
計量アイテムのラベル印刷	<p>印刷する計量アイテムラベルのテンプレートの、どのデータがラベルに含まれ、どのフォーマットであるかななどを定義します。</p> <p>このセクションには、以下の表 <b>計量アイテムのラベル印刷</b> に記載されている複数の設定が含まれています。</p>	
ラベル切断	<p>印刷後にラベルをカットするかどうかを定義します。</p> <p><b>ラベルごと:</b> 各ラベルは印刷後にカットされます。</p> <p><b>タスクごと:</b> タスクが完了すると、ラベルがカットされます。</p> <p>この設定は、接続されているラベルプリンタがラベルをカットできる場合にのみ関係します。</p>	オフ*   ラベルごと   タスクごと

\* 工場出荷時設定

## 6.2.4.6.1 ストリップ印刷とデータエクスポート

### 自動データ出力

パラメータ	説明	値
ストライププリンタ	<b>完了</b> ボタンがタップされると、ストリッププリンタで <b>結果リスト</b> の自動印刷を有効/無効にします。プリンタに転送されるデータはセクション <b>テンプレート設定</b> で定義できます。	有効   無効*
結果エクスポート	<b>完了</b> ボタンがタップされたときに、USB ストレージデバイスへの自動データエクスポートを有効/無効にします。	有効   無効*
計量値	<b>結果の追加</b> がタップされたときに、USB またはイーサネット経由で計量値を自動的に送信するオプションを有効/無効にします。	有効   無効*

\* 工場出荷時設定

### プリンタ印刷テンプレート

このメニュー項目は、ストリッププリンタで印刷される情報項目の定義に使用できます。

各パラメータは、対応するチェックボックスを使用して、**無効**または**有効**に設定することができます。すべてのパラメータを一度に有効または無効にするには、次のようにします:

- すべてのチェックボックスを無効にするには、 **すべて選択解除**をタップします。
  - すべてのパラメータは**無効**に設定されます。
- すべてのチェックボックスを有効にするには、 **すべてを選択**をタップします。
  - すべてのパラメータは**有効**に設定されます。

### テンプレート設定

パラメータ	説明	値
ヘッダとフッタ	印刷するヘッダおよび/またはフッターを定義します。	タイトル   タイトル テキスト   日付/時刻   ユーザ   署名   分離線   グループのタイトル
天びん情報	どの天びんの情報を印刷するかを定義します。	天びんタイプ   天びんID   天びんシリアル番号   ソフトウェアバージョン
品質情報	どの品質情報を印刷するかを定義します。	公差プロファイル   調整日時   日常点検名   日常点検の最終実施日   日常点検の結果   GWP Approved状態   水平状態   MinWeigh 状態
タスク情報	どのタスク情報を印刷するかを定義します。	メソッド名   メソッドのコメント   タスクID   自動結果設定

計量アイテム情報	どの計量アイテムの情報を印刷するかを定義します。	除外された計量アイテムを表示   結果の状態   結果ID   密度   補正係数   GWP Approved状態   水平状態   MinWeigh 状態   公差の状態   目標と公差
結果の詳細情報	どの測定結果の関連情報を印刷するかを定義します。	重量   風袋重量   総重量   情報重量   日付/時刻   安定性

#### 6.2.4.6.2 タスクのラベル印刷

パラメータ	説明	値
タスクラベルの自動印刷	<b>有効</b> に設定した場合、 <b>完了</b> をタップするとタスクラベルが自動的に印刷されます。	有効   無効*
コピー	印刷するラベルの部数を定義します。	数字
使用されたテンプレート	ラベルテンプレートを選択します。	利用可能なラベルは以下に表示されています。

\* 工場出荷時設定

#### フィールド設定

各ラベルフィールドの内容をそれぞれ設定することができます。

パラメータ	説明	値
ラベルフィールド1	どの情報が各ラベルフィールドに表示されるかを設定します。選択したテンプレートによって、ラベルフィールドの数は異なります。	利用可能なエントリーはメソッド設定によります。

#### バーコード設定

各バーコードの内容を個別に設定できます。このセクションは選択した**使用されたテンプレート**に1つ以上の二次元コードが含まれる場合にのみ利用可能です。

パラメータ	説明	値
区切り文字	バーコードエントリー間の区切り文字を定義します。この設定は、選択された <b>使用されたテンプレート</b> に複数の二次元コードが含まれている場合にのみ利用可能です。	TAB*   FF (改ページ)   CR (復帰)   空白文字   ユーザ定義
バーコードフィールド1	どの情報が各バーコードに表示されるかを定義します。選択したテンプレートによって、バーコードフィールドの数は異なります。	利用可能なエントリーはメソッド設定によります。

\* 工場出荷時設定

### 6.2.4.6.3 計量アイテムのラベル印刷

パラメータ	説明	値
計量アイテムラベルの自動印刷	<b>有効</b> に設定した場合、 <b>結果の追加</b> をタップすると計量アイテムのラベルが自動的に印刷されます。	有効   無効*
コピー	印刷するラベルの部数を定義します。	数字
使用されたテンプレート	ラベルテンプレートを選択します。	利用可能なラベルは以下に表示されています。

\* 工場出荷時設定

#### フィールド設定

各ラベルフィールドの内容をそれぞれ設定することができます。

パラメータ	説明	値
ラベルフィールド1	どの情報が各ラベルフィールドに表示されるかを設定します。選択したテンプレートによって、ラベルフィールドの数は異なります。	利用可能なエントリはメソッド設定によります。

#### バーコード設定

各バーコードの内容を個別に設定できます。このセクションは選択した**使用されたテンプレート**に1つ以上の二次元コードが含まれる場合にのみ利用可能です。

パラメータ	説明	値
区切り文字	バーコードエントリ間の区切り文字を定義します。この設定は、選択された <b>使用されたテンプレート</b> に複数の二次元コードが含まれている場合にのみ利用可能です。	TAB*   FF (改ページ)   CR (復帰)   空白文字   ユーザ定義
バーコードフィールド1	どの情報が各バーコードに表示されるかを定義します。選択したテンプレートによって、バーコードフィールドの数は異なります。	利用可能なエントリはメソッド設定によります。



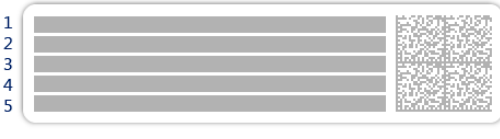
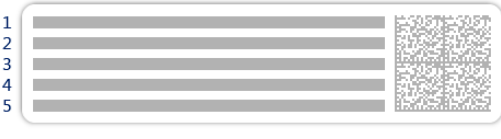
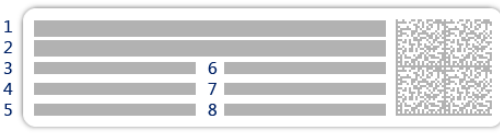
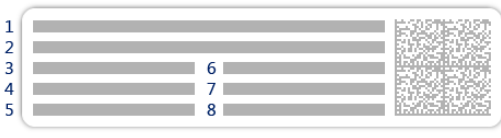
\* 工場出荷時設定

### 6.2.4.6.4 利用可能なラベル

次のラベルレイアウトを選択できます。

 <p>5つの大きいフィールド</p>	 <p>5つの小さいフィールド</p>
 <p>10の小さいフィールド</p>	 <p>3つの大きいフィールドがある一次元バーコード</p>



 <p>1 2 3</p>	 <p>1 2 3 4 5 6</p>
 <p>1 2 3 4 5</p>	 <p>1 2 3 4 5</p>
 <p>1 2 3 4 5 6 7 8</p>	 <p>1 2 3 4 5 6 7 8</p>

## 6.2.5 設定：メソッド「密度算出」

≡ ナビゲーション: ≡ メソッド > ≡ メソッドリスト > 田 私の密度 > ✎ 編集

✎ メソッド編集 - 私の密度

<div style="border-bottom: 1px solid black; padding: 5px;">  一般         </div> <div style="border-bottom: 1px solid black; padding: 5px;">  密度         </div> <div style="border-bottom: 1px solid black; padding: 5px;">  IDフォーマット         </div> <div style="padding: 5px;">  計量         </div>	<div style="border-bottom: 1px solid black; padding: 5px;">           メソッドタイプ 密度算出         </div> <div style="border-bottom: 1px solid black; padding: 5px;">           メソッド名 私の密度         </div> <div style="padding: 5px;">           コメント ここに入力         </div>
---	---

← 閉じる
✓ 保存

メソッドの設定密度算出は以下のとおり、まとめられます：

- ≡ 一般
- 田 密度
- ID IDフォーマット
- 計量
- 計量アイテム
- オートメーション
- 印刷 / エクスポート

以下も参照してください

[メソッド「密度算出」の作成 ▶ 43 ページ](#)

[メソッドの編集 ▶ 44 ページ](#)

### 6.2.5.1 一般

**メソッドタイプ**はメソッド作成中にすでにウィザードで設定されており、変更することはできません。

パラメータ	説明	値
メソッド名	メソッド名を定義します。	テキスト (1...22 文字)
コメント	メソッドにコメントを記載できます。	テキスト (0...128 文字)
メソッドをロック	それ以上編集できないようにメソッドをロックします。	有効   無効*

\* 工場出荷時設定

### 6.2.5.2 密度

**測定タイプ**はメソッド作成中にすでにウィザードで設定されており、変更することはできません。別の**測定タイプ**(固体、液体)が必要な場合は、新しいメソッドを作成する必要があります。ここでは、すべての種類の**密度算出**のすべての設定について説明します。

パラメータ	説明	値
測定タイプ	密度測定のタイプを定義します。 <b>液体(ピクノメーター)</b> : ピクノメーターなどのガラス容器に入った液体の密度を測定します。 <b>液体(シンカー)</b> : 液体の密度を測定します。 <b>固体</b> : 密度測定キットを使って固体の密度を測定します。	液体(ピクノメーター)   液体(シンカー)   固体*
密度単位	密度測定で使用される単位を定義します。 <b>g/cm3</b> = グラム/cm <sup>3</sup> <b>kg/m3</b> = キログラム/m <sup>3</sup> <b>g/l</b> = グラム/リットル	g/cm3*   kg/m3   g/l
密度値の小数点以下桁数	密度の表示と保存に使用する小数点以下の桁数を指定します。	1   2   3*   4   5
空気密度補正	力校正の補正係数を定義します。 <b>有効</b> : 密度測定の結果は力校正の補正係数と平均の大気密度で補正されます。 <b>無効</b> : 補正されていません。	有効*   無効

\* 工場出荷時設定

以下も参照してください

[メソッド「密度算出」の作成 ▶ 43 ページ](#)

### 6.2.5.3 IDフォーマット

#### タスクID

パラメータ	説明	値
タスクIDの数	タスク ID の数を定義します。 <b>タスクIDの数</b> が0より大きい場合、 <b>タスクID</b> 、 <b>タスクの説明</b> 、 <b>接頭辞/デフォルト値</b> の設定は、タスク ID ごとに利用可能です。	011*12
タスクID1	タスク ID の名前タイプを定義します。 <b>デフォルトによる手動</b> : タスク ID の値は、メソッド実行時に手動で入力できます。 <b>自動タイムスタンプ</b> : システムでは、現在の日時が最後に追加されたプレフィックスから作成された値を提供します。	デフォルトによる手動*1自動タイムスタンプ
タスクの説明	各タスク ID 欄のラベルを定義することができます。	テキスト (0...32文字)
デフォルト値	タスク IDデフォルト値を設定します。タスク IDの値は、メソッド実行中に手動で変更できます。 この設定は、対応する <b>タスクID</b> が <b>デフォルトによる手動</b> に設定されている場合のみに利用可能です。	テキスト (0...32文字)
接頭辞	タスク ID のプレフィックスを定義します。 この設定は、対応する <b>タスクID</b> が <b>自動タイムスタンプ</b> に設定されている場合のみに利用可能です。	テキスト (0...32文字)

\* 工場出荷時設定

#### 結果ID

パラメータ	説明	値
結果IDの数	結果IDの数を定義します。 <b>結果IDの数</b> が0より大きい場合、 <b>結果ID</b> 、 <b>結果の説明</b> 、 <b>接頭辞/デフォルト値</b> の設定は、結果 ID ごとに利用可能です。	011*12
結果ID1	結果 ID の名前タイプを設定します。 <b>デフォルトによる手動</b> : 結果 ID の値は、メソッド実行時に手動で入力できます。 <b>自動カウンター</b> : このシステムでは、 <b>接頭辞</b> から作成された値に一意の数字 (カウンター) を付加して提供します。	デフォルトによる手動*1自動カウンター
結果の説明	各結果 ID のラベルを定義することができます。	テキスト (0...32文字)
デフォルト値	結果 ID のデフォルト値を設定します。結果 ID の値は、メソッド実行中に手動で変更できます。 この設定は、対応する <b>結果ID</b> が <b>デフォルトによる手動</b> に設定されている場合のみに利用可能です。	テキスト (0...32文字)

接頭辞	結果 ID のプレフィックスを定義します。 この設定は、対応する <b>結果ID</b> が <b>自動カウンター</b> に設定されている場合のみ利用可能です。	テキスト (0...32文字)
-----	--	-----------------

\* 工場出荷時設定

## 6.2.5.4 計量

### 計量設定

パラメータ	説明	値
公差プロファイル	公差プロファイルには、特定の計量メソッドに必要な、天びんのすべての設定を保存します。計量メソッドごとに異なる公差プロファイルを作成できます。	公差プロファイルは、特定の天びんおよび用途用にユーザーが作成します。
重量取得モード	結果を追加するボタンがタップされたり、結果の追加が自動計量結果の作成で作動した場合の動作を定義します。 <b>安定</b> : システムは重量が安定するまで待ちます。 <b>すぐに</b> : システムは重量が安定するまで待ちません。システムは定義された秒数 ( <b>重量取得遅延</b> ) まで待ちます。重量測定が遅延後、重量ストリームから重量値が測定されます。	安定*   すぐに
重量取得遅延	結果を追加するボタンがタップされたり、結果の追加が自動計量結果の作成で作動した後に、天びんが重量を測定するために要する秒数を定義します。 この設定は <b>重量取得モード</b> が <b>すぐに</b> に設定されている場合のみに利用可能です。	数字 (5秒*   0...60秒)

\* 工場出荷時設定

## 統計

パラメータ	説明	値
統計を有効にする	<p><b>統計を有効にする</b>が有効に設定される場合、以下の統計が計算されます。</p> <p><b>カウント:</b> 統計に使用される項目数</p> <p><b>合計:</b> すべての値の合計 (小数点以下の桁数と単位はメソッドの設定による)</p> <p><b>最小:</b> 最小値 (小数点以下の桁数と単位はメソッドの設定による)</p> <p><b>最大値:</b> 最大値 (小数点以下の桁数と単位はメソッドの設定による)</p> <p><b>範囲:</b> 最大値と最小値の差 (小数点以下の桁数と単位はメソッドの設定による)</p> <p><b>平均:</b> 表示値を総計し、数値の数で割り、関連の公差プロファイルの設定の小数点以下の桁数を1桁増やした桁数を四捨五入した値 (単位はメソッド設定による)</p> <p><b>標準偏差:</b> 標準偏差の桁数を関連の公差プロファイルの設定の小数点以下の1桁増やした桁数を四捨五入した値 (単位はメソッド設定による)</p> <p><b>相対標準偏差:</b> 相対標準偏差 (小数点以下2桁で四捨五入、単位は%)</p> <p>統計値は、結果が追加または更新されるとすぐに計算され表示されます。</p>	有効   無効*

\* 工場出荷時設定

### 6.2.5.5 計量アイテム

3種類の**密度算出**では**計量アイテム**の設定は異なります。**計量初期値**の設定は、各**測定タイプ**に個別に表示されます。

#### 計量初期値 – 測定タイプ: 固体

パラメータ	説明	値
単位	計量結果の単位を定義します。	利用可能な単位は、天びんのモデルによって異なります。
温度	置換液 (蒸留水またはカスタム液) の温度を定義します。	数字 (10°C...30.9°C)
補助液	固体の密度測定で使用する置換液のタイプを設定します。	蒸留水*   カスタム
補助液名	カスタム置換液の名前を定義します。 この設定は <b>補助液</b> が <b>カスタム</b> に設定されている場合のみに利用可能です。	テキスト (0...32文字)

補助液密度	カスタム置換液の密度を定義します。 この設定は <b>補助液がカスタム</b> に設定されている場合にのみ利用可能です。	数字 (0.00001...100 g/cm <sup>3</sup> )
-------	---	---------------------------------------

\* 工場出荷時設定

#### 計量初期値 – 測定タイプ: 液体(シンカー)

パラメータ	説明	値
単位	計量結果の単位を定義します。	利用可能な単位は、天びんのモデルによって異なります。
温度	液体の温度を定義します。	数字 (10°C...30.9°C)
シンカー量	シンカーの体積 (cm <sup>3</sup> ) を設定します。	数字 (0.0001...500 cm <sup>3</sup> )

#### 計量初期値 – 測定タイプ: 液体(ピクノメーター)

パラメータ	説明	値
単位	計量結果の単位を定義します。	利用可能な単位は、天びんのモデルによって異なります。
温度	液体の温度を定義します。	数字 (10°C...30.9°C)
比重瓶容積	ピクノメーターの体積 (cm <sup>3</sup> )を定義します。	数字 (0.001...10000 cm <sup>3</sup> )
比重瓶質量	ピクノメーターの重量を定義します。	数字

以下も参照してください

 メソッド「密度算出」の作成 ▶ 43 ページ

#### 6.2.5.6 オートメーション

パラメータ	説明	値
バーコードデータ対象	<p>バーコードリーダーが天びんに接続してある場合、このオプションでそのデータを処理する方法を定義します。</p> <p><b>キーボード入力:</b> データはその時点で開かれている入力ウィンドウに書き込まれます。入力ウィンドウが開かれていない場合、データはどこにも入力されません。</p> <p><b>タスクID1:</b> 読み取られたバーコードデータはこのタスクIDの識別データとして取り扱われます。</p> <p><b>結果ID1:</b> 読み取られたバーコードデータはこの結果IDの識別データとして取り扱われます。</p> <p>ドロップダウンメニューで使用可能な項目は、メソッドに指定されている<b>タスクIDの数</b>と<b>結果IDの数</b>によって異なります。</p> <p>スキャンしたバーコードの文字が、挿入するフィールドの形式と互換性があることを確認します。</p>	キーボード入力*   タスクID1   結果ID1   ...

\* 工場出荷時設定

以下も参照してください

🔗 メソッド「密度算出」の作成 ▶ 43 ページ

### 6.2.5.7 印刷 / エクスポート

パラメータ	説明	値
ストリップ印刷とデータエクスポート	印刷やエクスポートの内容を定義し、タスクが完了したときにどの印刷/エクスポートが自動的に実行されるかを定義します。  このセクションには、以下の表 <b>ストリップ印刷とデータエクスポート</b> に記載されている複数の設定が含まれています。	

#### 6.2.5.7.1 ストリップ印刷とデータエクスポート

##### 自動データ出力

パラメータ	説明	値
ストライププリンタ	<b>完了</b> ボタンがタップされると、ストリッププリンタで <b>結果リスト</b> の自動印刷を有効/無効にします。プリンタに転送されるデータはセクション <b>テンプレート設定</b> で定義できます。	有効   無効*
結果エクスポート	<b>完了</b> ボタンがタップされたとき、ファイルサーバーまたは USB メモリへの自動データ出力を有効/無効にします。	有効   無効*

\* 工場出荷時設定

##### プリンタ印刷テンプレート

このメニュー項目は、ストリッププリンタで印刷される情報項目の定義に使用できます。

各パラメータは、対応するチェックボックスを使用して、**無効**または**有効**に設定することができます。すべてのパラメータを一度に有効または無効にするには、次のようにします:

- すべてのチェックボックスを無効にするには、 **すべて選択解除**をタップします。
  - ➡ すべてのパラメータは**無効**に設定されます。
- すべてのチェックボックスを有効にするには、 **すべてを選択**をタップします。
  - ➡ すべてのパラメータは**有効**に設定されます。

##### テンプレート設定

パラメータ	説明	値
ヘッダとフッタ	印刷するヘッダーおよび/またはフッターを定義します。	タイトル   タイトルテキスト   日付/時刻   ユーザ   署名   分離線   グループのタイトル
天びん情報	どの天びんの情報を印刷するかを定義します。	天びんタイプ   天びんID   天びんシリアル番号   ソフトウェアバージョン

品質情報	どの品質情報を印刷するかを定義します。	公差プロファイル   調整日時   日常点検名   日常点検の最終実施日   日常点検の結果   GWP Approved状態   水平状態   MinWeigh 状態
タスク情報	どのタスク情報を印刷するかを定義します。	メソッド名   メソッドのコメント   タスクID   カウント   平均   最小   最大値   標準偏差   相対標準偏差   密度測定タイプ   密度軽量結果の小数点以下桁数   空気密度補正
計量アイテム情報	どの計量アイテムの情報を印刷するかを定義します。	除外された計量アイテムを表示   結果の状態   結果ID   GWP Approved状態   水平状態   MinWeigh 状態   温度   補助液名と密度   サンプルのボリューム   空気中のサンプルの重量   液体中のサンプルの重量
結果の詳細情報	どの測定結果の関連情報を印刷するかを定義します。	重量   風袋重量   総重量   情報重量   日付/時刻   安定性

## 6.3 点検用分銅設定

### 6.3.1 設定：個別試験荷重

≡ ナビゲーション: メソッド > テスト > 点検用分銅 > 私の重量1 > 編集

パラメータ	説明	値
点検用分銅の名称	点検用分銅の名称を設定します。	テキスト (1...22 文字)
点検用分銅ID	点検用分銅 ID を定義します。	テキスト (1...22 文字)
公称重量	<b>実際の重量</b> の四捨五入されたおおよそな値を定義します。	数字



分銅クラス	OIML または ASTM に従って、分銅クラスを設定します。 代わりに、カスタム許容クラスを <b>カスタム</b> で作成することもできます。	E1   E2   F1   F2   M1   M2   M3   ASTM000   ASTM00   ASTM0   ASTM0   ASTM1   ASTM2   ASTM3   ASTM4   ASTM5   ASTM6   ASTM7   カスタム*
実際の重量	実際の重量を定義します。実際の重量は分銅校正証明書からの協定質量 (CMV) による特定の重量です。	数字
次回校正日	次の校正日を定義します。	日付
証明書	点検用分銅の証明書が利用可能な場合、 <b>有効</b> に設定し、証明書に関連する追加情報を入力します (下記参照)。	有効   無効*
証明書ID	認証 ID を定義します。 この設定は <b>証明書ID</b> が <b>有効</b> に設定されている場合のみに利用可能です。	テキスト (1...22 文字)
証明書日付	認証日を定義します。 この設定は <b>証明書ID</b> が <b>有効</b> に設定されている場合のみに利用可能です。	日付
分銅セットID	分銅セット ID を定義します。	テキスト (1...22 文字)

\* 工場出荷時設定

### 6.3.2 設定：複合試験荷重

≡ ナビゲーション: [メニュー] メソッド > [歯車] テスト > [点検用分銅] [点検用分銅] 私の重量1+2 > [鉛筆] 編集

パラメータ	説明	値
点検用分銅の名称	点検用分銅の名称を設定します。	テキスト (1...22 文字)
公称重量	この合計重量に含まれた全ての個別分銅の公称重量の合計を表示します。	数字
最小分銅クラス	OIML または ASTM に従って、最小の分銅クラスを定義します。カスタム公差クラス <b>カスタム</b> も選択できます。 合計重量を構成する重量を選ぶ際には、選択済みの <b>最小分銅クラス</b> 以上のクラスの個別重量のみが表示されます。	E1   E2   F1   F2   M1   M2   M3   ASTM000   ASTM00   ASTM0   ASTM0   ASTM1   ASTM2   ASTM3   ASTM4   ASTM5   ASTM6   ASTM7   カスタム*
分銅	有効な個々の点検用分銅の一覧が表示されます。合計2つまたは3つの点検用分銅を選択できます。 選択済みの <b>最小分銅クラス</b> 以上のクラスの個別分銅のみが表示されます。	個々の点検用分銅の一覧

\* 工場出荷時設定

## 6.4 テスト設定

### 6.4.1 設定：偏置誤差

≡ ナビゲーション: [🔍] メソッド > [🔍] テスト > [🔍] 私の偏置誤差テスト > [✎] 編集

#### 1. 名称とタイプ

パラメータ	説明	値
テストタイプ	テストタイプが事前定義され、このメニューでは変更できません。	使用可能なテストタイプ
名称	テスト名を設定します。	テキスト (1...22 文字)
テストが有効化されました	テストを有効または無効にします。	有効*   無効
準備の説明を表示	有効な場合、テストシーケンスにおいて事前定義された予備説明が表示されます。	有効*   無効
自動印刷	有効化すると、テスト結果が計算された後、有効になストリッププリンターで直ちに印刷されます。	有効   無効*

\* 工場出荷時設定

#### 2. テスト仕様

パラメータ	説明	値
結果の計算	結果の計算に、公称重量または協定質量値 (CMV) のどちらを使用するかを選択します。 <b>公称重量:</b> 特定の分銅クラスによる重量の公称値。 <b>実際の重量 (CMV):</b> 分銅校正証明書に基づく分銅の協定質量値 (CMV)。	公称重量*   実際の重量 (CMV)

\* 工場出荷時設定

#### テストポイント

パラメータ	説明	値
公称重量	テストに利用される分銅の公称値をを定義します。	数字
分銅クラス	OIML または ASTM に従って、分銅クラスを設定します。代わりに、カスタム許容クラスを <b>カスタム</b> で作成することもできます。	E1   E2   F1   F2   M1   M2   M3   ASTM000   ASTM00   ASTM0   ASTM0   ASTM1   ASTM2   ASTM3   ASTM4   ASTM5   ASTM6   ASTM7   カスタム*

\* 工場出荷時設定

## 偏置誤差リミット

パラメータ	説明	値
管理限界	設定値に対するプロセスのエラー許容範囲を定義します。 <b>管理限界</b> の超過は品質要件に対する違反となるため、プロセスの修正が必要となります。 <b>管理限界</b> を超過した場合の結果: テストに失敗すると、天びんは規格外になります。	数字
警告限度	上限または下限を定義し、それを超過した場合、または到達しない場合、より厳格なプロセス監視が必要になります。 <b>警告限度</b> は <b>管理限界</b> よりも小さくなければなりません。 <b>警告限度</b> を超過した場合の結果: テストは合格しましたが、差異は予期したものより大きいです。	数字

### 3. 点検用分銅

設定済みの試験荷重を選択できます。試験荷重の定義と設定については、[点検用分銅 ▶ 47 ページ]および[点検用分銅設定 ▶ 142 ページ]を参照してください。

### 4. エラー管理

パラメータ	説明	値
天びんをブロック	テストに失敗した場合の天びんの動作を定義します。 <b>有効</b> : 天びんは規定された回数のテストに失敗した後、ブロックされます。この場合、ブロックが解除されるまで天びんは使用できません。パスワードが設定されている場合は、天びんのブロックを解除するためのパスワードが必要です。[パスワード保護および天秤リセット ▶ 75 ページ]を参照してください。 <b>無効</b> : 天びんはブロックされません。	有効   無効*
ブロックまでに許容され失敗回数:	天びんをブロックするまでの最大許容再試行回数を定義します。 この設定は <b>天びんをブロック</b> が <b>有効</b> に設定されている場合のみに利用可能です。	数字 (3*   0...9)

\* 工場出荷時設定

### 5. テスト計画

パラメータ	説明	値
計画タイプ	テストが実施されるスケジュールを指定します。 <b>手動</b> : テストは手動で行われます。 <b>日単位</b> : タスクは毎日特定の時間に生成されます。 <b>週単位</b> : タスクは少なくとも週に1回生成されます。必要に応じて追加日を選択できます。 <b>月単位</b> : タスクは毎月特定の日に生成されます。 <b>年4回</b> : タスクは3か月おきに特定の時間に生成されます。 <b>年単位</b> : タスクは1年に1回特定の時間に生成されます。	手動*   日単位   週単位   月単位   年4回   年単位

開始時刻	テストの期日を定義します。 この設定は <b>計画タイプ</b> が <b>手動</b> に設定されている場合にのみ利用可能です。	時間
------	--	----

\* 工場出荷時設定

## 通知

**計画タイプ**を**手動**に設定すると、このセクションは表示されません。

パラメータ	説明	値
テスト前(x) 時間前	今後予定されているテストについて通知するまでの時間数を定義します。	選択した頻度 (計画タイプ) に応じた異なる値。
(x) 時間ごとに通知	次の通知が送出されるまでの時間間隔を定義します。	選択した頻度 (計画タイプ) に応じた異なる値。

## 実行日数

この部分は**計画タイプ**が**週単位**に設定されている場合にのみ表示されます。

パラメータ	説明	値
実行日数	テストを実施する曜日を定義します。	月曜日*   火曜日*   水曜日*   木曜日*   金曜日*   土曜日   日曜日

\* 工場出荷時設定

## 実行推奨日

この部分は**計画タイプ**が**月単位**に設定されている場合にのみ表示されます。

パラメータ	説明	値
曜日	テストを実施する優先日を定義します。 <b>なし</b> を選択した場合、最後の実行から1ヶ月後にテストが実施されます。	なし*   月曜日   火曜日   水曜日   木曜日   金曜日   土曜日   日曜日
毎月の第何週	月のどの週にテストを実行するかを定義します。 この設定は <b>曜日</b> が <b>なし</b> に設定されている場合にのみ利用可能です。	最初*   秒   第3   第4

\* 工場出荷時設定

## 6. 印刷

パラメータ	説明	値
ヘッダとフッタ	印刷するヘッダおよび/またはフッターを定義します。	タイトル   タイトルテキスト   日付/時刻   ユーザ   署名   分離線   グループのタイトル
天びん情報	どの天びんの情報を印刷するかを定義します。	天びんタイプ   天びんID   天びんシリアル番号   ソフトウェアバージョン

テスト概要	どのテスト概要の情報を印刷するかを定義します。	テストタイプ   テスト名   テスト結果
テスト詳細	どのテスト詳細を印刷するかを設定します。	試験トリガー   開始時の水平調整   温度   準備の説明   試験開始 (日/時)   試験終了 (日/時)   ユーザ名
風袋の指定	どの風袋仕様の情報を印刷するかを設定します。 このセクションは、風袋重量を使用するテストでのみ利用できます。	風袋名   最小風袋引き重量
点検用分銅	どの試験荷重情報を印刷するかを定義します。	点検用分銅ID   分銅クラス   公称重量   実際の重量   分銅セットID   証明書ID   証明書日付   次回校正日   分銅タイプ   最小分銅クラス   使用された公称重量   使用された実際の重量
試験リミット	どの試験制限の情報を印刷するかを設定します。	警告限度   管理限界
測定 / 結果	どの測定情報と結果を印刷するかを設定します。	重量   偏差   状況   水平状態   ゼロ点設定 / 風袋引き   中央偏差

以下も参照してください

- [🔗 個々の試験荷重の定義 ▶ 47 ページ](#)
- [🔗 混合試験荷重の定義 ▶ 47 ページ](#)
- [🔗 新しいテストを作成 ▶ 49 ページ](#)

## 6.4.2 設定：繰り返し性テスト

≡ ナビゲーション: メソッド > テスト > 私の繰り返し性テスト > 編集

### 1. 名称とタイプ

パラメータ	説明	値
テストタイプ	テストタイプが事前定義され、このメニューでは変更できません。	使用可能なテストタイプ
名称	テスト名を設定します。	テキスト (1...22 文字)
テストが有効化されました	テストを有効または無効にします。	有効*   無効
準備の説明を表示	有効な場合、テストシーケンスにおいて事前定義された予備説明が表示されます。	有効*   無効

自動印刷	有効化すると、テスト結果が計算された後、有効になストリッププリンターで直ちに印刷されます。	有効   無効*
------	---	----------

\* 工場出荷時設定

## 2. テスト仕様

パラメータ	説明	値
結果の計算	結果の計算に、公称重量または協定質量値 (CMV) のどちらを使用するかを選択します。 <b>公称重量</b> : 特定の分銅クラスによる重量の公称値。 <b>実際の重量 (CMV)</b> : 分銅校正証明書に基づく分銅の協定質量値 (CMV)。	公称重量*   実際の重量 (CMV)
繰り返しの回数	一連の分銅測定回数を定義します。	数字 (10*   2...15)

\* 工場出荷時設定

### 風袋引き

この部分は **テストタイプ** が **繰り返し性 - 風袋 - 1 TP** に設定されている場合のみに表示されます。

パラメータ	説明	値
風袋名	風袋重量の名前を定義します。	テキスト (1...22 文字)
最小風袋重量	風袋容器の最小重量を定義します。少なくともこの荷重を用いた風袋容器を天びんにのせる場合のみに、テストは継続可能です。	数字

\* 工場出荷時設定

### テストポイント

パラメータ	説明	値
公称重量	テストに利用される分銅の公称値を定義します。	数字
分銅クラス	OIML または ASTM に従って、分銅クラスを設定します。代わりに、カスタム許容クラスを <b>カスタム</b> で作成することもできます。	E1   E2   F1   F2   M1   M2   M3   ASTM000   ASTM00   ASTM0   ASTM1   ASTM2   ASTM3   ASTM4   ASTM5   ASTM6   ASTM7   カスタム*

\* 工場出荷時設定

## 試験リミット

パラメータ	説明	値
管理限界	<p>設定値に対するプロセスのエラー許容範囲を定義します。<b>管理限界</b>の超過は品質要件に対する違反となるため、プロセスの修正が必要となります。</p> <p>最少の値は天びん最小表示の40%です。</p> <p><b>管理限界</b> を超過した場合の結果: テストに失敗すると、天びんは規格外になります。</p>	数字
警告限度	<p>上限または下限を定義し、それを超過した場合、または到達しない場合、より厳格なプロセス監視が必要になります。<b>警告限度</b>は <b>管理限界</b> よりも小さくなければなりません。</p> <p><b>警告限度</b> を超過した場合の結果: テストは合格しましたが、差異は予期したものより大きいです。</p>	数字

### 3. 点検用分銅

設定済みの試験荷重を選択できます。試験荷重の定義と設定については、[点検用分銅 ▶ 47 ページ]および[点検用分銅設定 ▶ 142 ページ]を参照してください。

### 4. エラー管理

パラメータ	説明	値
天びんをブロック	<p>テストに失敗した場合の天びんの動作を定義します。</p> <p><b>有効:</b> 天びんは規定された回数のテストに失敗した後、ブロックされます。この場合、ブロックが解除されるまで天びんは使用できません。パスワードが設定されている場合は、天びんのブロックを解除するためのパスワードが必要です。[パスワード保護および天秤リセット ▶ 75 ページ]を参照してください。</p> <p><b>無効:</b> 天びんはブロックされません。</p>	有効   無効*
ブロックまでに許容され失敗回数:	<p>天びんをブロックするまでの最大許容再試行回数を定義します。</p> <p>この設定は <b>天びんをブロック</b> が <b>有効</b> に設定されている場合のみに利用可能です。</p>	数字 (3*10...9)

\* 工場出荷時設定

## 5. テスト計画

パラメータ	説明	値
計画タイプ	テストが実施されるスケジュールを指定します。 <b>手動</b> : テストは手動で行われます。 <b>日単位</b> : タスクは毎日特定の時間に生成されます。 <b>週単位</b> : タスクは少なくとも週に1回生成されます。必要に応じて追加日を選択できます。 <b>月単位</b> : タスクは毎月特定の日時に生成されます。 <b>年4回</b> : タスクは3か月おきに特定の時間に生成されます。 <b>年単位</b> : タスクは1年に1回特定の時間に生成されます。	手動*   日単位   週単位   月単位   年4回   年単位
開始時刻	テストの期日を定義します。 この設定は <b>計画タイプ</b> が <b>手動</b> に設定されている場合にのみ利用可能です。	時間

\* 工場出荷時設定

### 通知

**計画タイプ**を**手動**に設定すると、このセクションは表示されません。

パラメータ	説明	値
テスト前(x) 時間前	今後予定されているテストについて通知するまでの時間を定義します。	選択した頻度 (計画タイプ) に応じた異なる値。
(x) 時間ごとに通知	次の通知が送出されるまでの時間間隔を定義します。	選択した頻度 (計画タイプ) に応じた異なる値。

### 実行日数

この部分は**計画タイプ**が**週単位**に設定されている場合にのみ表示されます。

パラメータ	説明	値
実行日数	テストを実施する曜日を定義します。	月曜日*   火曜日*   水曜日*   木曜日*   金曜日*   土曜日   日曜日

\* 工場出荷時設定

### 実行推奨日

この部分は**計画タイプ**が**月単位**に設定されている場合にのみ表示されます。

パラメータ	説明	値
曜日	テストを実施する優先日を定義します。 <b>なし</b> を選択した場合、最後の実行から1ヶ月後にテストが実施されます。	なし*   月曜日   火曜日   水曜日   木曜日   金曜日   土曜日   日曜日



毎月の第何週	月のどの週にテストを実行するかを定義します。 この設定は <b>曜日 が なし</b> に設定されている場合のみに利用可能です。	最初*   秒   第3   第4
--------	---	-------------------

\* 工場出荷時設定

## 6. 印刷

パラメータ	説明	値
ヘッダとフッタ	印刷するヘッダーおよび/またはフッターを定義します。	タイトル   タイトル テキスト   日付/時刻   ユーザ   署名   分離線   グループのタイトル
天びん情報	どの天びんの情報を印刷するかを定義します。	天びんタイプ   天び んID   天びんシリアル 番号   ソフトウェア バージョン
テスト概要	どのテスト概要の情報を印刷するかを定義します。	テストタイプ   テス ト名   テスト結果   標 準偏差
テスト詳細	どのテスト詳細を印刷するかを設定します。	試験トリガー   開始 時の水平調整   温度   準備の説明   試験開 始 (日/時)   試験終了 (日/時)   ユーザ名
風袋の指定	どの風袋仕様の情報を印刷するかを設定します。 このセクションは、風袋重量を使用するテストでのみ利用できます。	風袋名   最小風袋引 き重量
点検用分銅	どの試験荷重情報を印刷するかを定義します。	点検用分銅ID   分銅ク ラス   公称重量   実際 の重量   分銅セットID   証明書ID   証明書日 付   次回校正日   分銅 タイプ   最小分銅ク ラス   使用された公 称重量   使用された 実際の重量
試験リミット	どの試験制限の情報を印刷するかを設定します。	警告限度   管理限界
測定 / 結果	どの測定情報と結果を印刷するかを設定します。	重量   状況   水平状態   ゼロ点設定 / 風袋引 き

### 以下も参照してください

- [🔗 個々の試験荷重の定義 ▶ 47 ページ](#)
- [🔗 混合試験荷重の定義 ▶ 47 ページ](#)
- [🔗 新しいテストを作成 ▶ 49 ページ](#)

### 6.4.3 設定：感度テスト

≡ ナビゲーション: [設定] メソッド > [設定] テスト > [設定] 私の感度テスト > [設定] 編集

#### 1. 名称とタイプ

パラメータ	説明	値
テストタイプ	テストタイプが事前定義され、このメニューでは変更できません。	使用可能なテストタイプ
名称	テスト名を設定します。	テキスト (1...22 文字)
テストが有効化されました	テストを有効または無効にします。	有効*   無効
準備の説明を表示	有効な場合、テストシーケンスにおいて事前定義された予備説明が表示されます。	有効*   無効
自動印刷	有効化すると、テスト結果が計算された後、有効になストリッププリンターで直ちに印刷されます。	有効   無効*

\* 工場出荷時設定

#### 2. テスト仕様

パラメータ	説明	値
結果の計算	結果の計算に、公称重量または協定質量値 (CMV) のどちらを使用するかを選択します。 <b>公称重量:</b> 特定の分銅クラスによる重量の公称値。 <b>実際の重量 (CMV):</b> 分銅校正証明書に基づく分銅の協定質量値 (CMV)。	公称重量*   実際の重量 (CMV)

\* 工場出荷時設定

#### 風袋引き

オプション**テストタイプ**が**感度 - 風袋 - 1 TP**または**感度 - 風袋 - 2 TP**に設定されている場合だけのセクションは表示されます。

パラメータ	説明	値
風袋名	風袋重量の名前を定義します。	テキスト (1...22 文字)
最小風袋重量	風袋容器の最小重量を定義します。少なくともこの荷重を用いた風袋容器を天びんにのせる場合にのみ、テストは継続可能です。	数字

#### テストポイント

選択したテストに応じて、以下のオプションが1つまたは2つのテストポイントに対して定義できます:

パラメータ	説明	値
公称重量	テストに利用される分銅の公称値をを定義します。	数字

分銅クラス	OIML または ASTM に従って、分銅クラスを設定します。 代わりに、カスタム許容クラスを <b>カスタム</b> で作成することもできます。	E1   E2   F1   F2   M1   M2   M3   ASTM000   ASTM00   ASTM0   ASTM0   ASTM1   ASTM2   ASTM3   ASTM4   ASTM5   ASTM6   ASTM7   カスタム*
管理限界	設定値に対するプロセスのエラー許容範囲を定義します。 <b>管理限界</b> の超過は品質要件に対する違反となるため、プロセスの修正が必要となります。 <b>管理限界</b> を超過した場合の結果: テストに失敗すると、天びんは規格外になります。	数字
警告限度	上限または下限を定義し、それを超過した場合、または到達しない場合、より厳格なプロセス監視が必要になります。 <b>警告限度</b> は <b>管理限界</b> よりも小さくなければなりません。 <b>警告限度</b> を超過した場合の結果: テストは合格しましたが、差異は予期したものより大きいです。	数字

\* 工場出荷時設定

### 3. 点検用分銅

設定済みの試験荷重を選択できます。試験荷重の定義と設定については、[点検用分銅 ▶ 47 ページ]および[点検用分銅設定 ▶ 142 ページ]を参照してください。

### 4. エラー管理

パラメータ	説明	値
天びんをブロック	テストに失敗した場合の天びんの動作を定義します。 <b>有効</b> : 天びんは規定された回数のテストに失敗した後、ブロックされます。この場合、ブロックが解除されるまで天びんは使用できません。パスワードが設定されている場合は、天びんのブロックを解除するためのパスワードが必要です。[パスワード保護および天秤リセット ▶ 75 ページ]を参照してください。 <b>無効</b> : 天びんはブロックされません。	有効   無効*
ブロックまでに許容され失敗回数:	天びんをブロックするまでの最大許容再試行回数を定義します。 この設定は <b>天びんをブロック</b> が <b>有効</b> に設定されている場合のみに利用可能です。	数字 (3*10...9)

\* 工場出荷時設定

## 5. テスト計画

パラメータ	説明	値
計画タイプ	テストが実施されるスケジュールを指定します。 <b>手動</b> : テストは手動で行われます。 <b>日単位</b> : タスクは毎日特定の時間に生成されます。 <b>週単位</b> : タスクは少なくとも週に1回生成されます。必要に応じて追加日を選択できます。 <b>月単位</b> : タスクは毎月特定の日に生成されます。 <b>年4回</b> : タスクは3か月おきに特定の時間に生成されます。 <b>年単位</b> : タスクは1年に1回特定の時間に生成されます。	手動*   日単位   週単位   月単位   年4回   年単位
開始時刻	テストの期日を定義します。 この設定は <b>計画タイプ</b> が <b>手動</b> に設定されている場合にのみ利用可能です。	時間

\* 工場出荷時設定

### 通知

**計画タイプ**を**手動**に設定すると、このセクションは表示されません。

パラメータ	説明	値
テスト前(x) 時間前	今後予定されているテストについて通知するまでの時間を定義します。	選択した頻度 (計画タイプ) に応じた異なる値。
(x) 時間ごとに通知	次の通知が送出されるまでの時間間隔を定義します。	選択した頻度 (計画タイプ) に応じた異なる値。

### 実行日数

この部分は**計画タイプ**が**週単位**に設定されている場合にのみ表示されます。

パラメータ	説明	値
実行日数	テストを実施する曜日を定義します。	月曜日*   火曜日*   水曜日*   木曜日*   金曜日*   土曜日   日曜日

\* 工場出荷時設定

### 実行推奨日

この部分は**計画タイプ**が**月単位**に設定されている場合にのみ表示されます。

パラメータ	説明	値
曜日	テストを実施する優先日を定義します。 <b>なし</b> を選択した場合、最後の実行から1ヶ月後にテストが実施されます。	なし*   月曜日   火曜日   水曜日   木曜日   金曜日   土曜日   日曜日

毎月の第何週	月のどの週にテストを実行するかを定義します。 この設定は <b>曜日</b> が <b>なし</b> に設定されている場合のみに利用可能です。	最初*   秒   第3   第4
--------	--	-------------------

\* 工場出荷時設定

## 6. 印刷

パラメータ	説明	値
ヘッダとフッタ	印刷するヘッダおよび/またはフッターを定義します。	タイトル   タイトル テキスト   日付/時刻   ユーザ   署名   分離線   グループのタイトル
天びん情報	どの天びんの情報を印刷するかを定義します。	天びんタイプ   天び んID   天びんシリアル 番号   ソフトウェア バージョン
テスト概要	どのテスト概要の情報を印刷するかを定義します。	テストタイプ   テス ト名   テスト結果
テスト詳細	どのテスト詳細を印刷するかを設定します。	試験トリガー   開始 時の水平調整   温度   準備の説明   試験開 始 (日/時)   試験終了 (日/時)   ユーザ名
風袋の指定	どの風袋仕様の情報を印刷するかを設定します。 このセクションは、風袋重量を使用するテストでのみ利用できます。	風袋名   最小風袋引 き重量
点検用分銅	どの試験荷重情報を印刷するかを定義します。	点検用分銅ID   分銅ク ラス   公称重量   実際 の重量   分銅セットID   証明書ID   証明書日 付   次回校正日   分銅 タイプ   最小分銅ク ラス   使用された公 称重量   使用された 実際の重量
試験リミット	どの試験制限の情報を印刷するかを設定します。	警告限度   管理限界
測定 / 結果	どの測定情報と結果を印刷するかを設定します。	重量   偏差   状況   水 平状態   ゼロ点設定 / 風袋引き

### 以下も参照してください

- [🔗 個々の試験荷重の定義 ▶ 47 ページ](#)
- [🔗 混合試験荷重の定義 ▶ 47 ページ](#)
- [🔗 新しいテストを作成 ▶ 49 ページ](#)

## 6.5 調整設定

≡ ナビゲーション: [メソッド] > [調整] > [内部分銅調整] > [編集]

### 1. ストラテジー

パラメータ	説明	値
ストラテジー	<p>実行する調整のタイプを定義します。</p> <p><b>ストラテジーが調整なしまたは外部分銅調整に設定されている場合、他の設定はできません。</b></p> <p>特定計量器天びんの場合、この設定は<b>内部分銅調整</b>に設定され、編集できません。</p>	内部分銅調整*   外部分銅調整   調整なし
自動印刷	有効化すると、調整結果が計算された後、有効なストリッププリンターで直ちに印刷されます。	有効   無効*

\* 工場出荷時設定

### 2. 仕様

パラメータ	説明	値
「処置前」テスト	調整シーケンスの開始時には、自動的に内部感度テストが行われ、現在の状態を評価します。テスト結果を表示して記録します。	有効   無効*
「処置後」テスト	調整が完了すると、自動的に内部感度テストが実行されます。テスト結果を表示して記録します。	有効   無効*

\* 工場出荷時設定

### 限度

これらの設定項目は、オプション「**処置前**」テストまたは「**処置後**」テストのいずれかが作動しているときにだけ表示されます。

パラメータ	説明	値
管理限界	<p>設定値に対するプロセスのエラー許容範囲を定義します。<b>管理限界</b>の超過は品質要件に対する違反となるため、プロセスの修正が必要となります。</p> <p><b>管理限界</b>を超過した場合の結果: 調整に失敗すると、天びんは規格外になります。</p>	数字 (0.1%*   0.001...100%)
警告限度	<p>上限または下限を定義し、それを超過した場合、または到達しない場合、より厳格なプロセス監視が必要になります。<b>警告限度</b>は<b>管理限界</b>よりも小さくなければなりません。</p> <p><b>警告限度</b>を超過した場合の結果: 調整は合格しましたが、差異は予期したものより大きいです。</p>	数字 (0.001...100%)

\* 工場出荷時設定

### 3. エラー管理

パラメータ	説明	値
天びんをブロック	調整に失敗した場合の天びんの動作を定義します。 <b>有効:</b> 調整に失敗した後に天びんはブロックされます。この場合、ブロックが解除されるまで天びんは使用できません。パスワードが設定されている場合は、天びんのブロックを解除するためのパスワードが必要です。[パスワード保護および天秤リセット ▶ 75 ページ]を参照してください。 <b>無効:</b> 天びんはブロックされません。	有効   無効*

\* 工場出荷時設定

### 4. 計画

パラメータ	説明	値
水平調整後に開始	水平調整の後に内部調整を開始するかを定義します。	有効   無効*
温度変更後に開始	1°Cの温度変化後に、内部分銅調整を自動的に開始するかどうかを定義します。 特定計量器天びんの場合、この設定は <b>内部分銅調整</b> に設定され、編集できません。この制限は/ACタイプの天びんには適用されません。	有効   無効*
スケジュール	調整をいつ実行するかを定義します。1日の開始時間を1回~3回で定義することができます。また、調整を行う日を定義することもできます。	無効   開始時間1つ   開始時間2つ*   開始時間3つ
開始時間1	タスクの実行開始時間を定義します。 定義する開始時間の数を <b>スケジュール</b> で指定します。	時間
実行日数	調整の予定日を定義します。 この設定は <b>スケジュール</b> が <b>無効</b> に設定されている場合のみに利用可能です。	月曜日   火曜日   水曜日   木曜日   金曜日   土曜日   日曜日

\* 工場出荷時設定

### 5. 印刷

パラメータ	説明	値
ヘッダとフッタ	印刷するヘッダおよび/またはフッターを定義します。	タイトル   タイトルテキスト   日付/時刻   ユーザ   署名   分離線   グループのタイトル
天びん情報	どの天びんの情報を印刷するかを定義します。	天びんタイプ   天びんID   天びんシリアル番号   ソフトウェアバージョン
調整概要	どの調整サマリー情報を印刷するかを設定します。	調整タイプ   調整状態   天びん調整

調整の詳細	どの調整の詳細を印刷するかを設定します。	トリガ   セル温度   水平状態   日付/時刻   ユーザ名
調整重量	どの調整分銅情報を印刷するかを設定します。 このセクションは、外部分銅を調整に使用する場合にのみ利用できます。	点検用分銅ID   分銅クラス   公称重量   実際の重量   分銅セットID   証明書ID   証明書日付   次回校正日   分銅タイプ   最小分銅クラス   使用された公称重量   使用された実際の重量
調整限度	どの調整限界情報を印刷するかを設定します。 このセクションは内部分銅調整でのみ利用できます。	警告限度   管理限界
測定 / 結果	どの測定情報と結果を印刷するかを設定します。 このセクションで設定できる内容は、調整方法によって異なります。	修正   「処置前」の試験偏差   「処置後」の試験偏差   「処置前」の試験結果   「処置後」の試験結果

#### 以下も参照してください

- [🔗 個々の試験荷重の定義 ▶ 47 ページ](#)
- [🔗 混合試験荷重の定義 ▶ 47 ページ](#)
- [🔗 「内部分銅調整」の編集 ▶ 57 ページ](#)
- [🔗 「外部分銅調整」の編集 ▶ 57 ページ](#)



## 7 メンテナンス

天びんの機能と計量結果の正確さを保証するには、ユーザーがメンテナンスを実行する必要があります。

適切なメンテナンス頻度はご使用の標準操作手順 (SOP) によって決まります。

### 7.1 メンテナンス業務

メンテナンスアクション	推奨される間隔	備考
内部分銅調整の実行	<ul style="list-style-type: none"><li>毎日</li><li>クリーニング後</li><li>水平調整後</li><li>場所の変更後</li></ul>	"調整"を参照
日常点検の実施 (偏置誤差テスト、繰り返し性テスト、感度テスト)。 METTLER TOLEDO 少なくとも感度テストの実施を推奨します。	<ul style="list-style-type: none"><li>クリーニング後</li><li>天びんの組立て後</li><li>ソフトウェアアップデート後</li><li>社内規定 (SOP) に従って行う</li></ul>	"テスト"を参照
清掃	<ul style="list-style-type: none"><li>毎回の使用後</li><li>物質の変更後</li><li>汚染等級によります</li><li>社内規定 (SOP) に従って行う</li></ul>	"クリーニング"を参照
ソフトウェアのアップデート	<ul style="list-style-type: none"><li>社内規定 (SOP) に従って行う。</li><li>新しいソフトウェアのリリース後。</li></ul>	"ソフトウェアアップデート"を参照

以下も参照してください

[調整](#) ▶ 56 ページ

[テスト](#) ▶ 48 ページ

[クリーニング](#) ▶ 159 ページ

[ソフトウェアアップデート](#) ▶ 163 ページ

### 7.2 クリーニング

#### 7.2.1 クリーニングのために分解



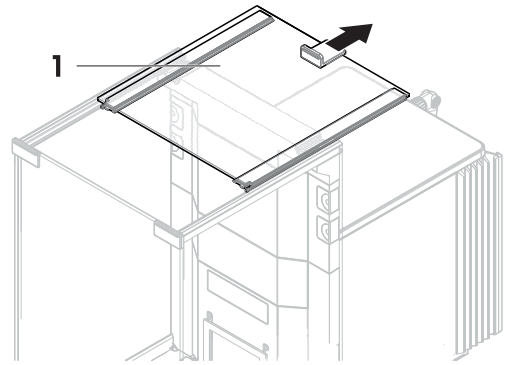
#### ⚠ 注意

##### 鋭い物体や破損したガラスによる負傷

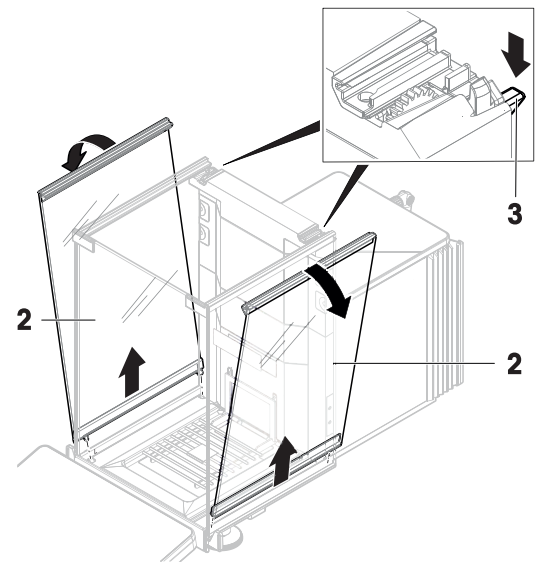
ガラスなどの機器コンポーネントが破損して負傷することがあります。

– いつも慎重に集中して行ってください。

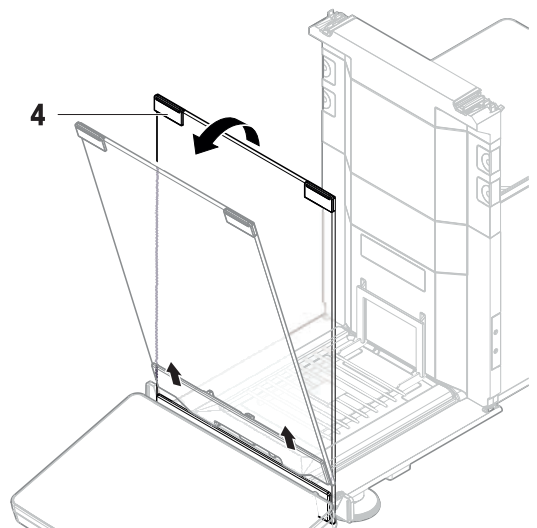
- 1 最上部のドア (1) を開いて、再度ドアのレールの外側で引き戻します。すぐにトップパネルが落下する前に、少し抵抗を感じます。少しきつく引き出し続けます。



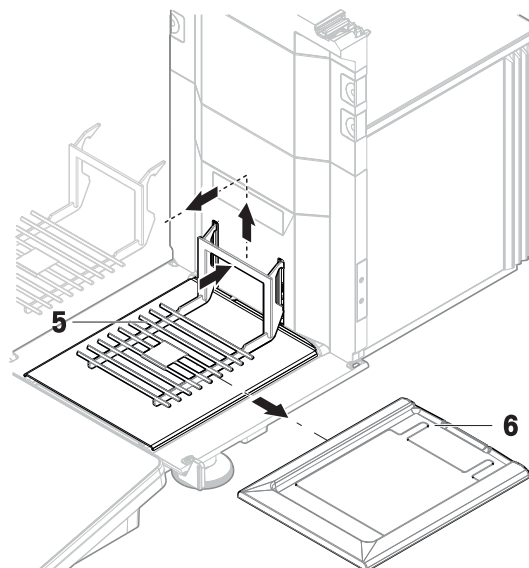
- 2 サイドドア (2) をおさえ、レバー (3) を下に押し取外します。
- 3 慎重に両方のサイドドア (2) を取り外します。



- 4 フロントパネル (4) を前に引き上げて、取り外します。



- 5 計量皿 (5) を慎重に傾けて、フックをはずし引っ張り出します。
  - 6 ドリップトレイ (6) を外します。
  - 7 取り外したすべてのコンポーネントを安全な場所に保管してください。
- ➔ 天びんをクリーニングする準備ができました。



## 7.2.2 洗浄剤

次の表に、METTLER TOLEDOが推奨する清掃用具と洗浄剤を示します。表に指定されているエージェントの濃度に注意を払います。

		用具			洗浄剤						
		ティッシュペーパー	ブラシ	食器洗浄機	水	アセトン	エタノール (70%)	インプロパノール (70%)	塩酸 (3-10%)	水酸化ナトリウム (0.2-1.0 M)	過酢酸 (2-3%)
天びんのまわり	天びんハウジング	✓	R	—	R	—	R	✓	R	R	R
	脚	✓	R	—	R	—	R	✓	R	R	R
天びんターミナル	ターミナル	✓	R	—	✓	PR	R	R	R	R	R
	ディスプレイ	✓	—	—	✓	PR	R	R	R	R	R
	ターミナルカバー	✓	R	—	✓	—	R	R	R	PR	PR
天びん風防	ガラスパネル	✓	R	R	R	PR	✓	✓	R	R	R
	非着脱式ハンドルとフレーム	✓	R	—	R	PR	✓	✓	R	R	R
計量部分	計量皿	R	R	✓	R	R	✓	✓	R	R	R
	ドリップトレイ	R	R	✓	R	R	✓	✓	—	—	R

## 凡例

- ✓ METTLER TOLEDOが最も推奨: 制限事項なしにお使いいただけます。
- R METTLER TOLEDOにより推奨されています。制限事項なしにお使いいただけます。
- PR METTLER TOLEDOにより一部推奨: 露出時間との関連を含め、酸およびアルカリに対する個々の耐性を評価する必要があります。
- 推奨しません。損傷の高い危険性。

### 7.2.3 天びんのクリーニング



#### 注記

##### 不適切な洗浄方法による機器の損傷

液体がハウジングに入った場合、機器に損傷を与える恐れがあります。ある種の洗浄剤、溶剤、研磨剤によって、機器の表面が損傷することがあります。

- 1 機器に液体をかけたり、噴霧したりしないでください。
- 2 ガイド「8 Steps to a Clean Balance」または機器のリファレンスマニュアル (RM) で指定されている洗浄剤のみを使用してください。
- 3 機器の清掃には、少し湿らせたリントフリーの布またはティッシュのみを使用してください。
- 4 こぼした場合は、すぐに拭き取ってください。



天びんの清掃に関する詳細については、「8 Steps to a Clean Balance」を参照してください。

▶ [www.mt.com/lab-cleaning-guide](http://www.mt.com/lab-cleaning-guide)

#### 天びん周辺の清掃

- 天びんのまわりから土やほこり取り除き、汚染を予防します。

#### ターミナルの清掃

- 糸くずの出ない布またはティッシュと中性洗浄剤でターミナルをクリーニングします。

#### 取り外し可能な部品のクリーニング

- 糸くずの出ない布またはティッシュと中性洗剤ですべての取り外し可能な部分をクリーニングするか、食器洗浄機 (80 °Cまで) で洗浄します。

#### 計量ユニットのクリーニング

- 1 AC/DCアダプターから天びんを切断します。
- 2 中性洗剤で湿らせたリントフリーの布を使用して、天びんの表面をクリーニングします。
- 3 最初に使い捨てティッシュで粉体やほこりを拭き取ります。
- 4 糸くずの出ない湿った布と、水で希釈した溶剤 (例えば、70%のイソプロパノールまたはエタノール) を使用して、粘性の高い物質を除去します。

### 7.2.4 洗浄後における機器の準備

- 1 天びんを元通りに組み立てます。

- 2 風防ドア (最上部、側面) が普通に開閉することを確認します。
- 3 ターミナルが天びんに接続されているか確認します。
- 4 AC/DCアダプターに天びんを再接続します。
- 5 水平調整の状態を確認し、必要であれば天びんの水平調整を行います。
- 6 「技術データ」に指定されたウォームアップに従ってください。
- 7 内部分銅調整を実施します。
- 8 社内規定に従って定期的にテストを実施してください。METTLER TOLEDOは天びん洗浄後に感度テストを実施することをお勧めします。
- 9 →0←を押して天びんをゼロ点に戻します。  
➔ 天びんは使用されるための準備が整っています。

#### 以下も参照してください

- 🔗 天びんの水平調整 ▶ 29 ページ
- 🔗 技術データ ▶ 168 ページ
- 🔗 内部分銅による調整の実行 ▶ 29 ページ
- 🔗 「感度テスト」の実施 ▶ 54 ページ

## 7.3 サービス

認定サービス技術者による定期的な保守・点検により、長期にわたって信頼性を維持できます。利用できるサービスオプションの詳細については、METTLER TOLEDOのサービス担当者までお問い合わせください。

## 7.4 ソフトウェアアップデート

ソフトウェアの検索:

▶ [www.mt.com/labweighing-software-download](http://www.mt.com/labweighing-software-download)

ソフトウェアのアップデートにサポートが必要な場合はMETTLER TOLEDOサービス担当者に連絡します。

METTLER TOLEDO ソフトウェアの更新の前に、データをストレージデバイスに保存することをお勧めします。

☰ ナビゲーション: ⚙️ 天びんメニュー > ⚙️ メンテナンス > 🔄 ソフトウェア更新

#### 以下も参照してください


- 🔗 設定のエクスポートおよびインポート ▶ 73 ページ

### 7.4.1 ソフトウェアのアップデート


- ソフトウェアインストーラー (zipファイル形式) を含むUSBストレージデバイスが天びんに接続されています。
- 1 🔄 ソフトウェア更新をタップします。
- 2 ソフトウェア更新を選択して→次へをタップします。  
➔ アップデートウィザードが開き、順を追って手順を案内します。

## 7.4.2 ソフトウェアを前のバージョンへ復元

現在のソフトウェアを前のソフトウェアバージョンに戻すことができます。

- 1  **ソフトウェア更新**をタップします。
- 2 **ソフトウェアを前のバージョンに復元してください。**を選択して**→次へ**をタップします。  
➡ アップデートウィザードが開き、順を追って手順を案内します。

## 7.4.3 ソフトウェアアップデートの操作の準備

- 1 を押して天びんのスイッチを入れます。
- 2 水平調整の状態を確認し、必要であれば天びんの水平調整を行います。
- 3 内部分銅調整を実施します。
- 4 会社の内部規則に従って定期的なテストを実行します。
- 5 **→0←**を押して天びんをゼロ点に戻します。  
➡ 天びんは使用されるための準備が整っています。


## 8 トラブルシューティング

考えられるエラーとその原因および解決方法については次の章で説明します。次の説明を実行してもエラーが修正できない場合は、METTLER TOLEDOにお問い合わせください。

### 8.1 エラーメッセージ

エラーメッセージ	考えられる原因	診断	対処方法
天びんのリセットに失敗しました。	通信障害	–	電源ケーブルを外し、数秒してから再度接続します。
システムに有効な日付と時間が設定されていません。	低バッテリー	–	電源に接続し、2-3日間バッテリーを充電します。
重量を確定できません	電気的なデータ信号問題。	–	電源ケーブルを外し、数秒してから再度接続します。
	ターミナルをと計量ユニット間の接続が不安定です。	ケーブルの損傷をチェックします (ピンのよじれ、ねじれ、破損)。	ターミナルケーブルを交換します。
	デバイスエラーが発生しました。	サービスメニューにデバイスエラーが表示されているか確認します。[サービスメニュー ▶ 92 ページ]を参照してください。デバイスエラーをタップします。	エラーコードを書き留めて、METTLER TOLEDOのサービス担当者にご連絡ください。
調整を開始できません	天びんがオンの場合、最初の0に達成することはできません。	–	電源ケーブルを外し、数秒してから再度接続します。
予防性能の最適化	天びんのメモリ (RAM) がいっぱいです。	–	現在のタスクを完了します。電源ケーブルを外し、数秒してから再度接続します。

以下も参照してください

 サービスメニュー ▶ 92 ページ

### 8.2 エラーの症状

エラーの症状	考えられる原因	診断	対処方法
画面が暗い。	機器がスタンバイモードになっている。	–	機器をオンにします。

エラーの症状	考えられる原因	診断	対処方法
	電力がない。	AC/DCアダプタとコンセントへの接続を確認します。	計量ユニットをコンセントに接続します。「天びんの接続」を参照してください。
	端子が装置に接続されていません。	端子ケーブル接続を確認します。	端子を装置に接続します。
	端子ケーブルが故障している	ケーブルの損傷をチェックします (ピンのよじれ、ねじれ、破損)。	端子ケーブルを交換します。
	間違ったAC/DCアダプタが機器に接続されています。	確認します。「技術データ」参照。	正しいACアダプタを使用します。
	ACアダプタが故障しています。	—	AC/DCアダプタを交換します。
画面の値が変動する。	計量ベンチの振動 (例、建物のゆれ、足音)	水を入れたビーカーを計量ベンチに置きます。振動は水の表面のさざなみの原因になります。	計量場所をゆれから保護します (例、吸収装置)。ちがう計量場所を探します。
	風防がゆるいおよび/または窓が開いていることによる風の影響	風防のすきまを確認します。	風防をしっかりと固定します。窓を閉めます。
	計量サンプルが静電気を帯びている。	試験荷重を使用して計量結果が安定しているか確認します。	計量室の湿度を上げる。イオナイザーを使用します。「アクセサリ」を参照。
	場所が計量に適していない。	—	場所の条件に従います。「設置場所の選択」をご参照ください。
	計量皿になにかが触れている。	触れているものや、ほこりがあるか確認します。	触れているものを取り除きます。天びんをクリーニングします。
画面の値がプラスまたはマイナスにドリフトする。	計量サンプルは、湿気を吸収または蒸発します。	試験荷重を使用して計量結果が安定しているか確認します。	計量サンプルを覆います。
	計量サンプルが静電気を帯びている。	試験荷重を使用して計量結果が安定しているか確認します。	計量室の湿度を上げる。イオナイザーを使用します。「アクセサリ」を参照。



エラーの症状	考えられる原因	診断	対処方法
	計量サンプルが、計量室の空気より暖かまたは冷たい。	順応した試験荷重を使用した時に、計量結果が安定しているか確認します。	サンプルを室温にします。
	天びんがまだウォームアップがされていない。	—	天びんをウォームアップします。適切なウォームアップ時間は「一般データ」で指定されています。
ディスプレイにオーバーロード/アンダーロードと表示される。	間違った計量皿が取り付けられている。	計量皿を少し傾げるまたは押して、計量が表示されないか確認します。	計量皿を正しく取り付けます。
	計量皿が取り付けられていない。	—	計量皿を正しく取り付けます。
	電源が入ったときに間違ったゼロ点。	—	電源ケーブルを外し、数秒してから再度接続します。
	天びんが調整されていない。	—	内部分銅調整を実施します。「内部分銅調整」を参照してください
風防のフロントパネルが、計量プラットフォームに正確に90°になっていない	風防のフロントパネルが、正確に調整されていない。	—	フロントパネルを調整するには、METTLER TOLEDOのサービス担当者にお問い合わせください。
風防のサイドドアがきちんと閉まらない。	風防のサイドドアが正確に調整されていない。	—	サイドドアを調整するには、METTLER TOLEDOのサービス担当者にお問い合わせください。
メインユーザインターフェースはゆっくり反応します。	タスクの結果リストに含まれる結果が多すぎます。	各実行中と保留中のタスクの結果リストを確認します。	すべてのタスクを完了します： <b>タスク</b> のリストの各タスクでタスクを選択し、 <b>タスクの継続</b> をタップした後、 <b>完了</b> をタップします。

### 8.3 エラー修正後の稼働の準備


エラーを修正したあと、次の手順を実行し、天びんを操作できる状態にします。

- 天びんが完全に組立てられ、きれいな状態であることを確認します。
- AC/DCアダプターに天びんを再接続します。

## 9 技術データ

### 9.1 一般データ

#### 電源

AC/DC アダプタ (モデル番号 FSP060-DHAN3):	入力: 100 – 240 V AC $\pm$ 10%, 50 – 60 Hz、1.8 A 出力: 12 V DC、5 A、LPS、SELV
AC/DC アダプタ (モデル番号 FSP060-DHAN2):	入力: 100 – 240 V AC $\pm$ 10%、50 – 60 Hz、1.5 A 出力: 12 V DC、5 A、LPS、SELV
AC/DCアダプタ用ケーブル:	3 線式、該当国仕様のプラグ付き
天びん消費電力:	12 V DC $\pm$ 10%、2.25 A
極性:	

#### 保護および規準

過電圧カテゴリー:	II
汚染等級:	2
安全規格およびEMC規格:	適合宣言を参照してください。
使用範囲:	乾燥した室内でのみ、使用してください

#### 環境条件

天びんは次の環境条件下で使用されるとき、限界値が適用されます:

平均海拔より高い場合:	最大 5000 m
周囲温度:	+10 – +30 °C
最大温度変化:	5 °C/h
相対湿度:	30 – 70%、結露がない場合
順応時間:	機器を使用する場所と同じ場所に設置した後、 <b>8 時間以上</b> 。
ウォームアップ時間:	天びんに電源投入後少なくとも <b>120分</b> 。スタンバイモードで天びんにスイッチを入れた場合は直ちに使用可能。

天びんは次の環境条件下で使用できます。ただし、天びんの計量性能は、限界値外になる場合があります。

周囲温度:	+5 °C – +40 °C
相対湿度:	31 °Cにおいて20%~80%、40 °Cにおいて50%まで直線的に減少、結露なきこと

天びんは次の環境条件下で梱包の切り離しおよび保管ができます:

周囲温度:	-25 – +70 °C
相対湿度:	10 - 90%、結露がない場合

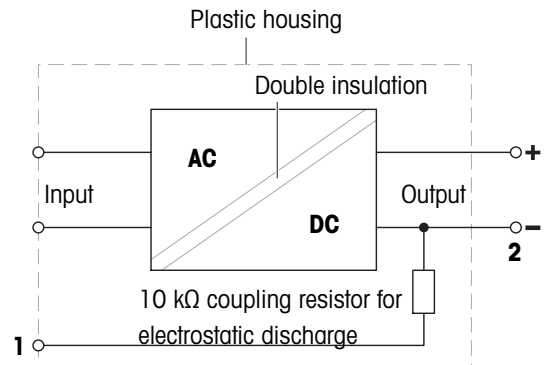
## 9.2 電源供給メトラー・トレドAC/DC アダプタについて

認定された外部AC / DCアダプタは、クラスII二重絶縁機器の要件に適合しています。保護アース接続ではなく、EMC目的の機能アース接続が提供されます。安全機能のアースが**装備されていません**。製品のコンプライアンスに関する詳細情報は、すべての製品に付属の「適合宣言」に記載されています。

欧州指針 2001/95/EC に関するテストの場合、AC/DCアダプタと機器クラス II 二重絶縁装置として取り扱う必要があります。

従ってアーステストする必要はありません。電源プラグのアースコネクタと機器の金属製ハウジングの露出部分の間でアーステストを実行する必要はありません。

機器は静電気に敏感なため、10kΩの漏洩抵抗はアースコネクタ (1) とAC/DCのマイナスポール (2) の間に接続されます。この配置を等価回路図に示します。抵抗は電子安全措施の一部ではないため、定期的なテストを行う必要はありません。



### 9.3 モデル別仕様

	XSR105	XSR105DU	XSR205DU
<b>限界値</b>			
最大ひょう量	120 g	120 g	220 g
公称荷重	100 g	100 g	200 g
最小表示	0.01 mg	0.1 mg	0.1 mg
最大ひょう量 (高分解レンジ)	–	41 g	81 g
最小表示 (高分解レンジ)	–	0.01 mg	0.01 mg
繰返し性 (公称荷重時)	0.04 mg	0.1 mg	0.1 mg
繰返し性 (5%荷重時)	0.02 mg	0.02 mg	0.02 mg
直線性	0.2 mg	0.2 mg	0.2 mg
偏置誤差 (試験荷重時)	0.3 mg (50 g)	0.3 mg (50 g)	0.3 mg (100 g)
感度オフセット (公称荷重時) ▲	0.4 mg	0.8 mg	0.8 mg
感度:温度ドリフト	0.00015%/°C	0.00015%/°C	0.00015%/°C
<b>代表値</b>			
繰返し性 (5%荷重時)	0.008 mg	0.01 mg	0.01 mg
直線性	0.06 mg	0.06 mg	0.06 mg
偏置誤差 (試験荷重時)	0.1 mg (50 g)	0.1 mg (50 g)	0.1 mg (100 g)
感度オフセット (公称荷重時) ▲	0.08 mg	0.2 mg	0.16 mg
最小計量値 (USP、許容管理値=0.10%) ▼	16 mg	20 mg	20 mg
最小計量値 (許容管理値=1%) ▼	1.6 mg	2 mg	2 mg
安定時間	3 s	1.5 s	1.5 s
<b>寸法及びその他の仕様</b>			
天びん寸法 (幅 × 奥行き × 高さ)	195 × 456 × 292 mm	195 × 456 × 292 mm	195 × 456 × 292 mm
計量皿寸法 (幅 × 奥行き)	78 × 73 mm	78 × 73 mm	78 × 73 mm
風防有効高	235 mm	235 mm	235 mm
天びん重量	8.6 kg	8.6 kg	8.6 kg
<b>日常点検用分銅</b>			
分銅 (OIMLクラス)	100 g (F2) / 5 g (F2)	100 g (F2) / 5 g (F2)	200 g (F2) / 10 g (F2)
分銅 (ASTMクラス)	100 g (ASTM 1) / 5 g (ASTM 1)	100 g (ASTM 1) / 5 g (ASTM 1)	200 g (ASTM 1) / 10 g (ASTM 1)

▲ 内蔵分銅による調整後

▼ 5%荷重、k = 2の条件にて

	XSR225DU	XSR64	XSR104
<b>限界値</b>			
最大ひょう量	220 g	61 g	120 g
公称荷重	200 g	60 g	100 g
最小表示	0.1 mg	0.1 mg	0.1 mg
最大ひょう量 (高分解レンジ)	121 g	–	–
最小表示 (高分解レンジ)	0.01 mg	–	–
繰返し性 (公称荷重時)	0.1 mg	0.1 mg	0.1 mg
繰返し性 (5%荷重時)	0.02 mg	0.07 mg	0.07 mg
直線性	0.2 mg	0.2 mg	0.2 mg
偏置誤差 (試験荷重時)	0.3 mg (100 g)	0.15 mg (20 g)	0.3 mg (50 g)
感度オフセット (公称荷重時) ▲	0.8 mg	0.6 mg	1 mg
感度:温度ドリフト	0.00015%/°C	0.00015%/°C	0.00015%/°C
<b>代表値</b>			
繰返し性 (5%荷重時)	0.01 mg	0.04 mg	0.04 mg
直線性	0.06 mg	0.06 mg	0.06 mg
偏置誤差 (試験荷重時)	0.1 mg (100 g)	0.05 mg (20 g)	0.1 mg (50 g)
感度オフセット (公称荷重時) ▲	0.16 mg	0.12 mg	0.2 mg
最小計量値 (USP、許容管理値 =0.10%) ▼	20 mg	82 mg	82 mg
最小計量値 (許容管理値= 1%) ▼	2 mg	8.2 mg	8.2 mg
安定時間	1.5 s	1.5 s	1.5 s
<b>寸法及びその他の仕様</b>			
天びん寸法 (幅 × 奥行き × 高さ)	195 × 456 × 292 mm	195 × 456 × 292 mm	195 × 456 × 292 mm
計量皿寸法 (幅 × 奥行き)	78 × 73 mm	78 × 73 mm	78 × 73 mm
風防有効高	235 mm	235 mm	235 mm
天びん重量	8.6 kg	8.6 kg	8.6 kg
<b>日常点検用分銅</b>			
分銅 (OIMLクラス)	200 g (F2) / 10 g (F2)	50 g (F2) / 2 g (F2)	100 g (F2) / 5 g (F2)
分銅 (ASTMクラス)	200 g (ASTM 1) / 10 g (ASTM 1)	50 g (ASTM 1) / 2 g (ASTM 1)	100 g (ASTM 1) / 5 g (ASTM 1)

▲ 内蔵分銅による調整後

▼ 5%荷重、k = 2の条件にて

	XSR204	XSR204DR	XSR304
<b>限界値</b>			
最大ひょう量	220 g	220 g	320 g
公称荷重	200 g	200 g	300 g
最小表示	0.1 mg	1 mg	0.1 mg
最大ひょう量 (高分解レンジ)	–	81 g	–
最小表示 (高分解レンジ)	–	0.1 mg	–
繰返し性 (公称荷重時)	0.1 mg	0.7 mg	0.1 mg
繰返し性 (5%荷重時)	0.07 mg	0.1 mg	0.08 mg
直線性	0.2 mg	0.5 mg	0.3 mg
偏置誤差 (試験荷重時)	0.3 mg (100 g)	0.3 mg (100 g)	0.3 mg (100 g)
感度オフセット (公称荷重時) ▲	1 mg	1 mg	1 mg
感度:温度ドリフト	0.00015%/°C	0.00015%/°C	0.00015%/°C
<b>代表値</b>			
繰返し性 (5%荷重時)	0.04 mg	0.04 mg	0.04 mg
直線性	0.06 mg	0.15 mg	0.1 mg
偏置誤差 (試験荷重時)	0.1 mg (100 g)	0.1 mg (100 g)	0.1 mg (100 g)
感度オフセット (公称荷重時) ▲	0.24 mg	0.24 mg	0.24 mg
最小計量値 (USP、許容管理値=0.10%) ▼	82 mg	82 mg	82 mg
最小計量値 (許容管理値=1%) ▼	8.2 mg	8.2 mg	8.2 mg
安定時間	1.5 s	1.5 s	1.5 s
<b>寸法及びその他の仕様</b>			
天びん寸法 (幅 × 奥行き × 高さ)	195 × 456 × 292 mm	195 × 456 × 292 mm	195 × 456 × 292 mm
計量皿寸法 (幅 × 奥行き)	78 × 73 mm	78 × 73 mm	78 × 73 mm
風防有効高	235 mm	235 mm	235 mm
天びん重量	8.6 kg	8.6 kg	8.6 kg
<b>日常点検用分銅</b>			
分銅 (OIMLクラス)	200 g (F2) / 10 g (F2)	200 g (F2) / 10 g (F2)	200 g (F2) / 10 g (F2)
分銅 (ASTMクラス)	200 g (ASTM 1) / 10 g (ASTM 1)	200 g (ASTM 1) / 10 g (ASTM 1)	200 g (ASTM 1) / 10 g (ASTM 1)

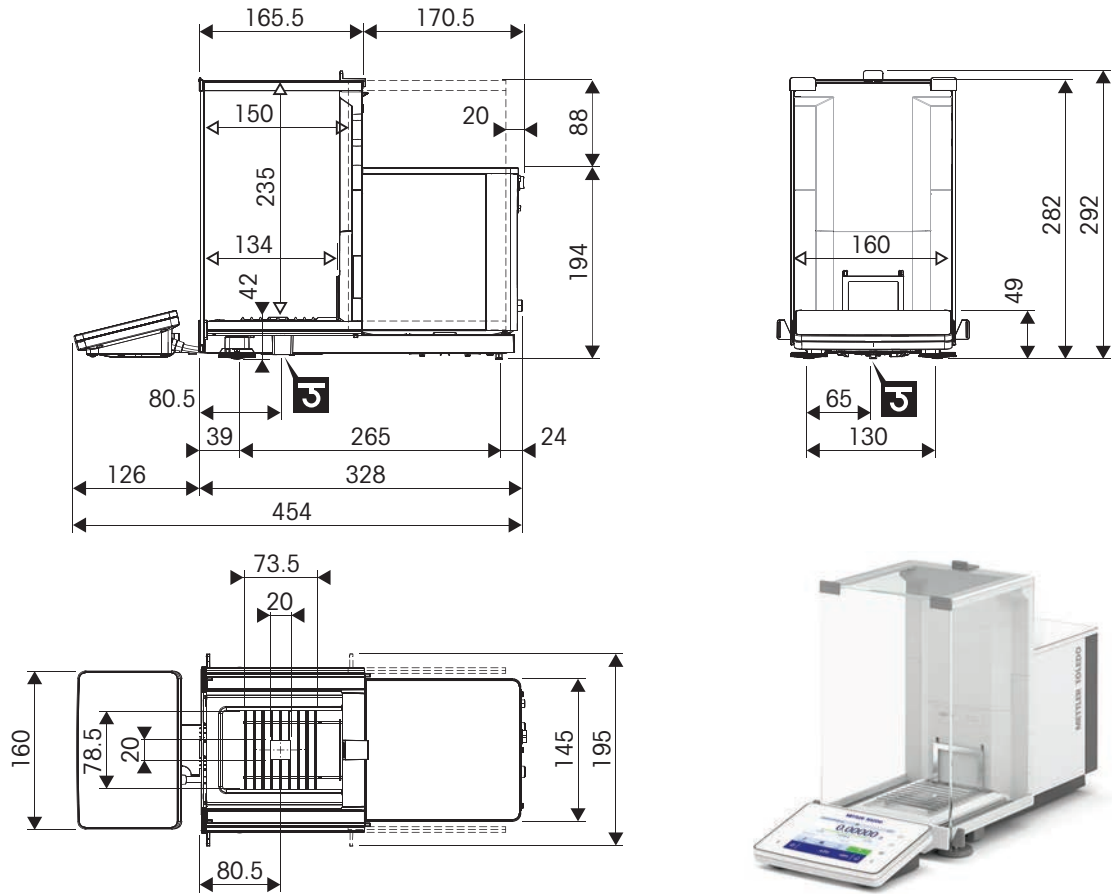
▲ 内蔵分銅による調整後

▼ 5%荷重、k = 2の条件にて

## 9.4 寸法

### 9.4.1 XSR分析天びん

モデル：XSR105、XSR105DU、XSR205DU、XSR225DU、XSR64、XSR104、XSR204、XSR204DR、XSR304



↔	外形寸法 [mm]
↔	クリアな寸法 [mm]
	計量フック軸の位置

## 10 廃棄

電気・電子機器廃棄物 (WEEE) に関する欧州指令2012/19/EUに従い、この機器は生活廃棄物に含めて処分することはできません。これはEU以外の国々に対しても適用されますので、各国の該当する法律に従ってください。



本製品は、各地域の条例に定められた電気・電子機器のリサイクル回収所に廃棄してください。ご不明な点がある場合は、行政の担当部署または購入店へお問い合わせください。この機器が第三者に譲渡される場合、この規制の内容も説明される必要があります。



## 11 アクセサリとスペアパーツ

### 11.1 アクセサリ

アクセサリは、ワークフロに役立つ追加コンポーネントです。

	説明	注文番号
<b>計量皿</b>		
	SmartGridカバー	11106709
	使い捨てアルミニウム製計量皿、1セット 10 枚入り	11106711
<b>ErgoClips</b>		
	エルゴクリップ フィルターホルダー	30460844
	エルゴクリップ小フラスコ用ホルダー	30460854
	エルゴクリップ 丸底フラスコ用アングルホルダー	30460842
	エルゴクリップ シリンジ用	30460859
	エルゴクリップ 試験管用アングルホルダー	30460853



ErgoClipバイアル

30521808



エルゴクリップ スタンド

11140170



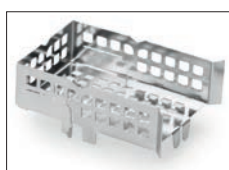
エルゴクリップ 滴定バスケット

11106883



エルゴクリップバスケット

11106747



エルゴクリップ 計量ボート用ホルダー

11106748



エルゴクリップ 丸底フラスコ用ホルダー

11106746

### ピペット キャリブレーション



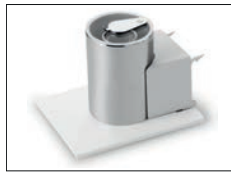
SmartTrap ビーカー 50 ml、 $> 20 - 2000 \mu\text{l}$

30215436



モイスタートラップ (100ml)

30460847



モイスタチャートラップ (6/20 ml)

30460843

### 静電気除去装置



U字型イオナイザーキット

11107767

オプション：(追加/交換用)

11107764

\*U形補助電極 (11107764) 用電源ユニット

11107766



スタンド付きコンパクトイオナイザー (USB)

30499859



スタンド付きコンパクトイオナイザー用の追加コンパクトイオナイザー (USB) (30499859)

30496446

### フィルターキット



フィルターキット

30460857

### 密度測定



密度測定キット

30460852



シンカー 10 mL

210260



校正済みシンカー10mL

210672



校正検定済み温度計

11132685

## プリンタ



P-52RUEドットマトリックスプリンタRS232C、USB およびイーサネット接続、簡単印刷

30237290

ロールペーパー（長さ: 20 m）、5 個セット

00072456

ロールペーパー（長さ: 13 m）、粘着紙、3 個セット

11600388

リボンカートリッジ、黒、2個セット

00065975



P-56RUEサーマルプリンタ (S232C、USB およびイーサネット接続) 簡単印刷、日付と時刻。

30094673

ロールペーパー、白 (長さ: 27 m)、10個セット

30094723

ロールペーパー、白、粘着紙 (長さ: 13 m)、10 個セット

30094724



P-58RUEサーマルプリンタ (RS232C、USB およびイーサネット接続) 簡単印刷、日付と時刻、ラベル印刷、天びんアプリケーション、例: 統計、調合、合計

30094674

ロールペーパー、白 (長さ: 27 m)、10個セット

30094723

ロールペーパー、白、粘着紙 (長さ: 13 m)、10個セット

30094724

ロールペーパー、白、粘着ラベル (550ラベル)、6個セット

30094725

ラベル56x18 mmの寸法

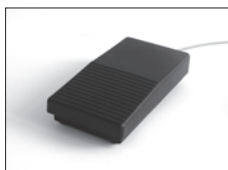
## 盗難防止ワイヤ



盗難防止錠付きコード

11600361

## ハンズフリーアクセサリ



フットスイッチ、遠隔操作用の光学スイッチ (USB接続)

30312558



エルゴセンス、遠隔操作の光学センサー（USB接続）

30300915

### バーコードリーダー



有線USBバーコードリーダー

30417466

### RS232Cインターフェース用ケーブル



RS232C を介して周辺機器をXPR/XSR天びんと接続するためのヌルモデム付きUSB-RS232ケーブル

30576241

### 無線インターフェース



Bluetooth RS232CシリアルアダプタADP-BT-S

30086494

次の機器間での無線接続：

- 機器とコンピュータ（機器のモデルによって異なります）
- プリンタと機器



P-5xプリンタへのワイヤレス接続用Bluetooth USBアダプタ

30416089

（追加Bluetooth RS232シリアルアダプタ30086494が必要）

### 計量テーブル



計量テーブル

11138042

### ソフトウェア



LabX Balance Express

11153120

独立型システム、天びんの1ライセンスが付属。



LabX Balance Server

11153121

クライアントサーバーシステム、天びんの1ライセンスが付属。



LabX 1天びんライセンス

11153220

ExpressまたはServerエディション用の単一の追加機器ライセンス

### 調整用分銅



OIML / ASTM分銅 (校正証明付き)

▶ [www.mt.com/weights](http://www.mt.com/weights)

### 各種



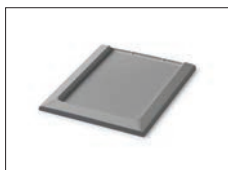
EasyHub USB

30468768



SmartPrep - サンプル調合を迅速かつ容易に行える使い捨てファンネルです。フラスコサイズ10/19、12/21,14/23用です。50個入り

30061260



ドリップトレイ、グレー

30460856



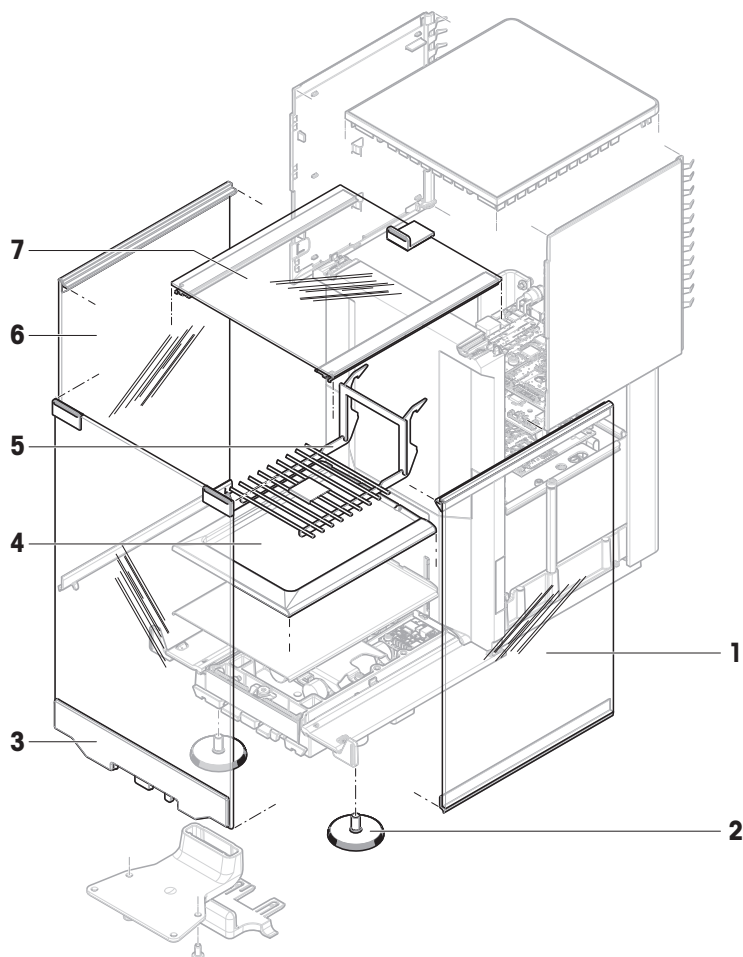
ターミナルケーブル、拡張, 長さ: 4.5 m

30300920

## 11.2 スペアパーツ

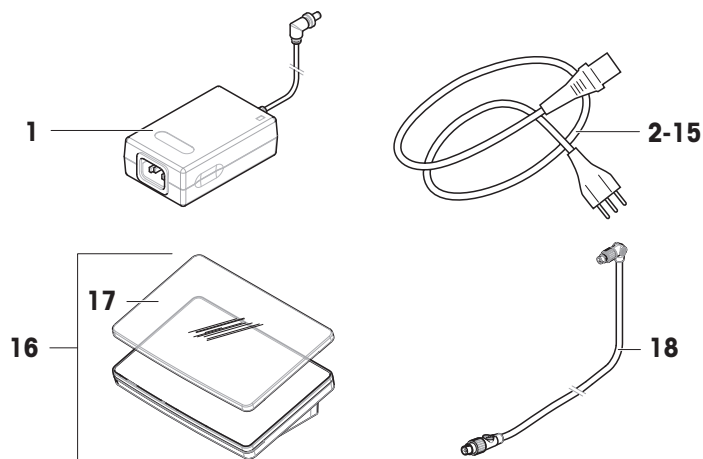
スペアパーツは、元の機器と一緒に納品される部品です。ただし、必要に応じて、サービス技術者のサポートを受けずにこれを交換できます。

### 11.2.1 計量チャンバー



	注文番号	指定	備考
1	30459875	風防ドア 右	—
2	30460287	水平調整脚、セット	次のものが含まれます：2水平調整脚
3	30459877	前面風防パネル	—
4	30460282	XSR用ドリップトレイ	—
5	30460285	SmartGrid計量皿 XPR/XSR用	—
6	30459874	風防ドア 左	—
7	30459876	風防ドア 上	—

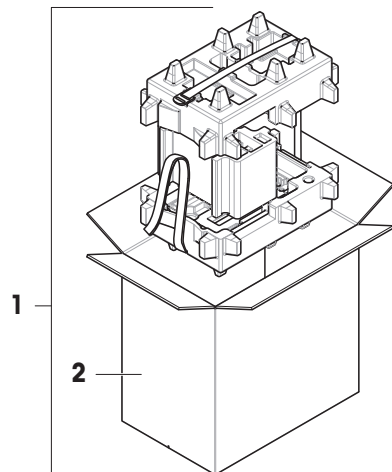
## 11.2.2 その他



	注文番号	指定	備考
1	30388323	AC/DCアダプタ	出力: 12 V DC、5 A
2	88751	電源ケーブル AU	—
3	30015268	電源ケーブル BR	—
4	87920	電源ケーブル CH	—
5	30047293	電源ケーブル CN	—
6	87452	電源ケーブル DK	—
7	87925	電源ケーブル EU	—
8	89405	電源ケーブル GB	—
9	225297	電源ケーブル IL	—
10	11600569	電源ケーブル IN	—
11	87457	電源ケーブル IT	—
12	11107881	電源ケーブル JP	—
13	11107880	電源ケーブル TH、PE	—
14	88668	電源ケーブル US	—
15	89728	電源ケーブル ZA	—
16	30354537	ターミナルSRAT	内容物: 保護カバー
17	30300968	保護カバー	ターミナル用 (SRAT、SRPT)
18	30416123	ケーブル、端子	—



### 11.2.3 梱包一式



	注文番号	指定	備考
1	30460297	梱包一式	次のものが含まれます： 輸出用梱包箱、内部保護材
2	30460298	輸出用梱包箱	次のものは除きます： 内部保護材

## 12 付録

### 12.1 特定計量器天びんでは使用できません

#### 12.1.1 定義

##### 特定計量器天びんでは使用できません

特定計量器天びんとは、OIML R76 で定義されているように、"非自動計量機器"に関する各地域の法的要件に準拠する天びんです。特定計量器天びんでは、正味の計量結果はより高いレベルの管理に適合する必要があります。特定計量器天びんは、法定計量、重量ベースの取引、または法律適用のための質量測定などに使用されます。"取引証明用天びん"という用語には、特定計量器 (LFT) 天びん、特定計量器 (検定済み天びん)、登録済み天びんが含まれます。

これらの天びんの制限と特別な動作については、本セクションに説明されている他に、取扱説明書の特定の天びん設定にも記載されています。

特定計量器天びんを識別するために、/Mまたは/Aの文字がモデル名に追加されます。

##### 実際のスケール間隔、d

値dは"実際のスケール間隔"を表します。OIML R76-1 [T.3.2.2] によると、連続した2回分の表示値の違いを表しています。一部の国では、この値dは"スケール分割"または"スケール分割間隔"として定義されています。実際には、多くの場合、"最小表示"と呼ばれます。

##### 検証スケール間隔、e

この値eは"検証スケール間隔" [OIML R76-1 : T.3.2.3] を表します。この値は、ある機器の分類と検証に使用されます。これは機器の絶対的な精度を表し、市場調査の文脈において関連性があります。

検証スケール間隔の最小値は 1 mg です。[OIML R76-1 : 3.2]

#### 12.1.2 説明的なマーク

OIML R76-1 [7.1.4] に従って、機器に記された説明的なマークが型式ラベルに記載されています。

- **Min:** ひょう量 (最小計量値)
- **Max:** 最大ひょう量 (本書では"ひょう量"と呼ぶ)
- **e:** 最小検証スケール間隔 :
- **d:** 実際のスケール間隔

機器情報ラベルには、こうした説明的なマークのほか、機器の他の計量特性や限界も記載されています。

#### 12.1.3 ゼロ点設定と風袋引きの制限

##### 天びんのゼロ点設定

- 天びんのスイッチをオンにすると、初期ゼロ点設定が実行されます。最初のゼロ点設定中に天びんのひょう量の 20% を超える荷重がのせられた場合、ゼロ設定は不可能であり、計量値は表示されません。[OIML R76-1 : T.2.7.2.4 および 4.5.1]
- 動作中に、ゼロ設定が可能な範囲は天びんのひょう量の  $\pm 2\%$  です。[OIML R76-1 : 4.5.1]

##### 天びんの風袋引き

- 総重量がマイナスの場合、天びんの風袋引きはできません。[OIML R76-1 : 4.6.4]

## 12.1.4 工場出荷時のメソッド：General Weighing

すべての天びんには、**General Weighing**という名称の工場出荷時メソッドが入っています。特定計量器天びんの場合:

- 工場出荷時メソッドは削除できません。
- 工場出荷時メソッド**General Weighing**の単位は**g**に設定されており、編集できません。
- 天びんのスイッチをオンにすると、天びんの電源を切ったときにどのメソッドが実行されていたかにかかわらず、計量画面に工場出荷時メソッドが表示されます。
- 工場出荷時の方法で使用される公差プロファイルの場合、設定**計量結果の最小表示は1d**に設定され、編集できません。

## 12.1.5 計量結果の表現

特定計量器による計量結果の表示は、計量単位、計量値、および分銅の種類を示すインジケータに関するルールに従います。これらの規則は、以下の段落で説明されています。

### 単位

- 限定された単位セットを選択することができます。
- ユーザーによって定義された単位 (**カスタム単位**) は、他の標準単位と混同できない文字に制限されます。次の値は使用できません (大文字と小文字) :
  - g、gram、kg、ct、ozなど、すべての共通単位、略称またはフルネーム。
  - c、ca、car、cm、crt、cart、kt、gr、mgr、ugr、kgr、gra、mgra、ugra、kgra、grm、mgrm、ugrm、kgrm、mgram、ugram、kgram、k、kilo、to、tn、sh、tael、dram、dr、lboz、gramme、tonne、livre、once、lbt、cwt、dwt
  - 文字"o"で始まるすべての共通単位のうち"o"が"0"で置換されるもの、例えばOz、Oztなど。
  - 末尾に文字"s"が追加されるすべての共通単位

### 計量結果

実際のスケール間隔が検証スケール間隔よりも短い ( $d < e$ ) 場合、 $e$ より小さい桁は未確認の桁と呼ばれます。天びんで最大 4 桁 ( $d \geq 0.1 \text{ mg}$ ) まで表示される場合は、未確認の桁がマークされません。例えば、100 mgの分銅が  $e = 1 \text{ mg}$  の天びんに配置されタ場合、 $d = 0.1 \text{ mg}$ は100.[0] mgとして印字されます。[OIML R76-1 : 3.4.1、3.4.2]

- メイン計量画面の一次重量値：未確認の桁はグレーアウト表示
- メイン計量画面の二次重量値 (**情報重量**)：未確認の桁はグレーアウト表示
- **結果リスト**、詳細表示：未確認の数字は括弧内に入る
- **Alibiメモリ**：未確認の数字は括弧内に入る
- 印字例：未確認の数字は括弧内に入る
- データのエクスポート：特殊マーキングなし

カスタム単位を使用する場合、未確認の桁はマークされません。

重量値の表示は、計量結果の精度には影響しません。これは法定計量の要件に準拠しています。

### 計量結果のインジケータ

正味重量、風袋重量、総重量などの計量結果のタイプは OIML R76-1 [T.5.2、T.5.3、4.6.5、4.6.11、4.7] に従ってマークされます。

インジケータ	メイン計量画面	結果リスト	印字
正味重量	Net	正味重量	N
風袋重量	—	風袋重量	T
プリセット風袋	—	プリセット風袋	PT
総重量	—	総重量	G <sup>1</sup>
計算された重量	*	*	*
不安定重量	○	D	D

<sup>1</sup>印字に総重量のみが含まれる場合、インジケータGは省略されます。

### 印字例

以下の例は、 $e = 1 \text{ mg}$  および  $d = 0.1 \text{ mg}$  の天びんを示しています。風袋または事前設定された風袋値は 200 mg、総重量は 743.2 mg、正味重量は 543.2 mg です。

- 手動風袋引き：
 

N	543.[2] mg
T	200.[0] mg
G	743.[2] mg
- プリセット風袋：
 

N	* 543.[2] mg
PT	200.0 mg
G	743.[2] mg

### 12.1.6 MT-SICS

特定計量器天びんでは、以下のコマンドは使用できません。

- C0
  - 調整タイプは変更できません。
- TI
  - 風袋引きを直ちに実行することはできません。[OIML R76-1：4.6.8]
- ZI
  - 直ちにゼロ点設定を行うことはできません。[OIML R76-1：4.5.6]

### 12.1.7 リファレンス

OIML R 76-1 Edition 2006 (E), Non-automatic weighing instruments, Part 1: Metrological and technical requirements – Tests



# GWP®

Good Weighing Practice™

GWP® は計量プロセスの一貫した精確さを保証するための、あらゆるメーカーのすべての計量器に適用可能なグローバルガイドラインです。GWP によって実現できること:

- ユーザー要求仕様を満たすはかり/天びんの選定
- 適正な校正/日常点検の頻度と手順の科学的根拠に基づく定義
- 現行の品質管理基準、コンプライアンス、ラボおよび工場(製造)に求められる基準/規格の遵守

▶ [www.mt.com/GWP](http://www.mt.com/GWP)

**メトラー・トレド株式会社** ラボテック事業部

お問合せ先 (東京) TEL:03-5815-5515 / FAX:03-5815-5525

**E-mail:sales.admin.jp@mt.com**

■東京本社 〒110-0008 東京都台東区池之端2-9-7 池之端日殖ビル6F

[www.mt.com/excellence-analytical](http://www.mt.com/excellence-analytical)

詳細はこちらをご覧ください

**Mettler-Toledo GmbH**

Im Langacher 44  
8606 Greifensee, Switzerland  
[www.mt.com/contact](http://www.mt.com/contact)

技術的な変更が加えられる可能性があります。  
© 08/2022 METTLER TOLEDO. All rights reserved.  
30419857G ja



30419857