

Track & Trace

Diseño de sobremesa
compacto

Fácil manejo

Lotes pequeños

T2611

Su vía de acceso a la serialización

METTLER TOLEDO

T2611

Serialización de nivel básico

La serialización de producciones limitadas con envases de cartón de tamaño pequeño a grande sigue requiriendo un sistema integral compuesto por:

- Unidad de marcado
- Herramienta de verificación de códigos
- Manipulación del producto para una excelente precisión de impresión
- HMI para la visualización y la configuración de software
- Paquete de software sofisticado

Diseñada para fabricantes o empresas de envasado que trabajen con lotes pequeños, la T2611 de METTLER TOLEDO PCE proporciona todos los componentes necesarios en una máquina de sobremesa compacta.

La unidad de impresión mediante inyección de tinta y la cámara inteligente opcional se pueden ajustar a lo largo del eje Y. Por lo tanto, la T2611 es adecuada para diferentes tamaños de cajas de cartón.

La HMI se puede girar 90 grados para permitir un manejo flexible.

La placa móvil y el codificador integrado permiten una impresión estable a velocidad variable.

Los códigos impresos y el texto legible se pueden verificar fácilmente con la cámara inteligente.

El sistema también es móvil para proporcionar la máxima flexibilidad en la producción. La T2611 admite todos los escenarios de serialización mediante el uso de los paquetes de software PLM o PLM direct de METTLER TOLEDO PCE.

1 Placa móvil ligera

- Construcción en fibra de carbono estable
- Codificador con sensor de activación integrado
- Soporte de productos con guía ajustable

2 Unidad de impresión de inyección de tinta

- Inspección de impresiones integrada
- Interfaz Ethernet

3 Smart Camera

- Verificación de códigos y texto legible

4 Unidad de configuración de visión de 10"

- Interfaz hombre-máquina intuitiva
- Estructura centralizada de acceso y gestión de usuarios
- IPC integrado para la gestión del software

5 Escáner Bluetooth portátil

- Lectura y verificación de códigos
- Estación de carga con cable USB de 3 m

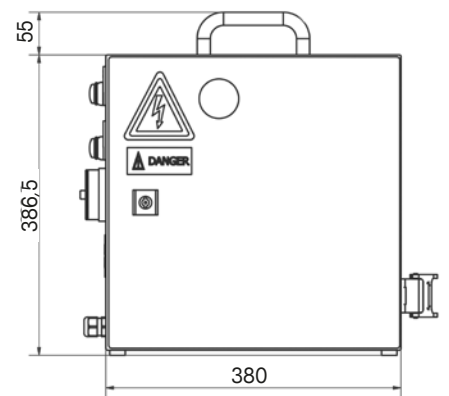
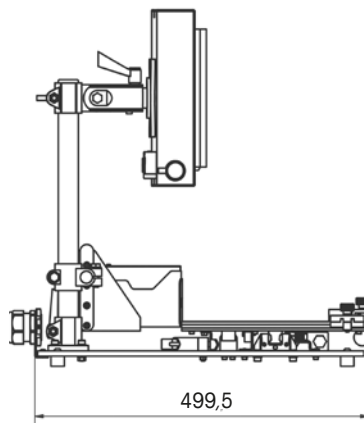
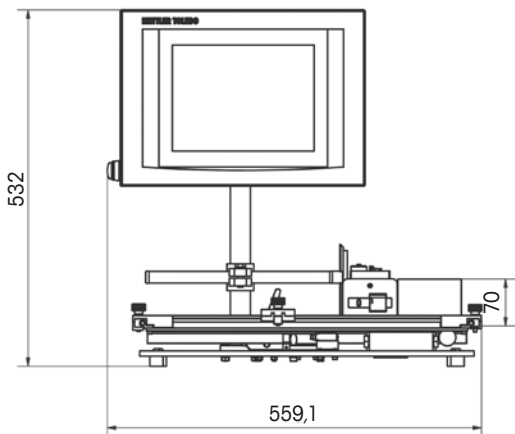
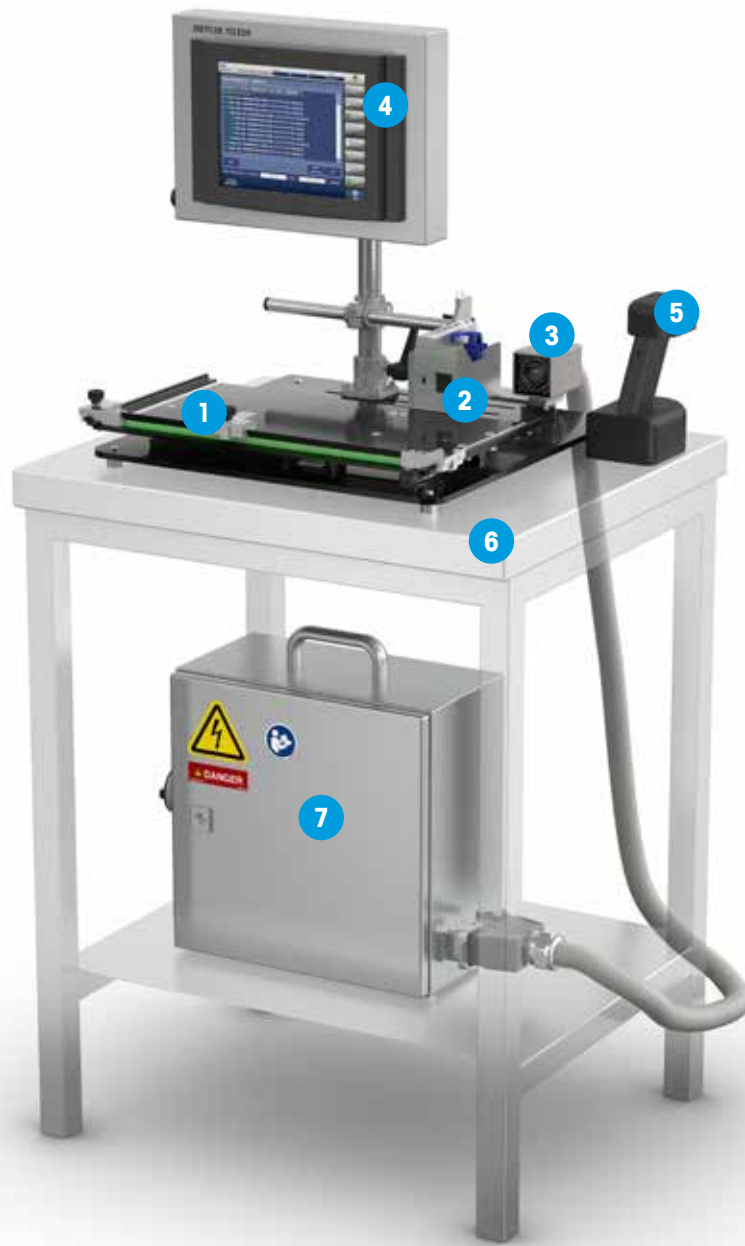
6 La tabla solo se muestra con fines ilustrativos (no se incluye como parte del sistema de T2611)

7 Armario de control

- Compacto y móvil, con asa de transporte
- Conexión Harting para una desconexión y transporte sencillos

■ Integración rápida y sencilla

Al ser un sistema independiente con unos requisitos de espacio mínimos, tanto la T2611 como el software PLM o PLM direct se pueden integrar en la línea de producción con muy poco esfuerzo. Gracias a su configuración flexible, el sistema se puede adaptar fácilmente a diferentes tamaños de cajas de cartón.



T2611

Marcado y verificación de sobremesa para lotes

Hardware

- Impresora de inyección de tinta con un cabezal de impresión para el marcado de cajas de cartón serializadas
- Cámara inteligente para la verificación del código y el texto legible
- Escáner portátil para la retirada de números de serie
- Armario eléctrico compacto con asa de transporte y conexión Harting
- Unidad de configuración de visión (VCU) de 10" con HMI e IPC para la configuración de software y la visualización de la verificación de códigos

Software

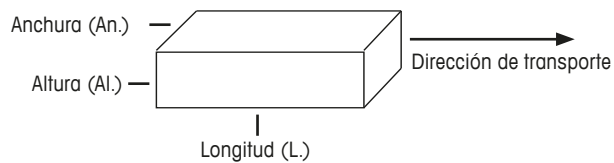
- PCE Line Manager (PLM) o PCE Line Manager direct (PLM direct) para la gestión de datos

La T2611 serializa cajas de cartón con las siguientes dimensiones:

An. = de 60 a 190 mm

Al. = de 40 a 220 mm

L. = de 50 a 360 mm



Datos técnicos

T2611 (Al. × Prof. × An.) en mm	532 × 453 × 521
Armario de control (Al. × Prof. × An.) en mm	442 × 210 × 380
Conexión	230/115 V CA, 50/60 Hz, monofásica, ≥500 VA
Campo de visión (Al. × An.) en mm*	70 × 95
Área de altura de impresión	12 mm, altura mínima de caracteres: 2 mm
Dirección de funcionamiento	De izquierda a derecha

* Toda la información de los códigos de matriz de datos y del texto legible se debe colocar dentro del campo de visión.

www.mt.com/pce

Para obtener más información

METTLER TOLEDO Group

Vision Inspection

Contacto local: www.mt.com/contacts



Sujeto a modificaciones técnicas

©01/2018 METTLER TOLEDO.

Todos los derechos reservados

ES