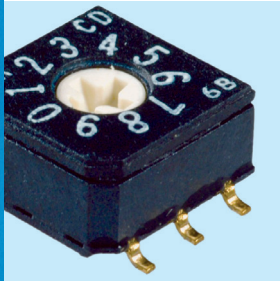


The Precise Link

Precision Junction Boxes



Genauigkeit und Stabilität

Alle Komponenten sind auf Genauigkeit und Langzeitstabilität ausgerichtet. Präzise SMD Widerstände und goldplattierte Schalter garantieren sicheren Betrieb.



CalFree™

Precision Junction Boxes können auf neutral eingestellt werden. Damit wird das Wägezellensignal nicht beeinflusst und gewichtslose Justage CalFree™ ermöglicht.



Einfacher Eckenabgleich

Alle notwendigen Komponenten zum Eckenabgleich sind an Bord; kein löten oder lose Widerstände. Dipschalter können wie Potentiometer benutzt werden, ohne deren Nachteil bzgl. Stabilität in Kauf zu nehmen.



Edelstahlgehäuse

Alle Anschlusskästen bestehen aus Edelstahl und bieten höchste Zuverlässigkeit, selbst in rauer Umgebung. Montageplatten ermöglichen die einfache Wand- oder Bodenbefestigung.



Precision Junction Boxes

Wenn Genauigkeit zählt

Verschaltungsboxen werden häufig in ihrem Einfluss auf die Waagengenauigkeit unterschätzt. Precision Junction Boxes kombinieren das Beste aus zwei Welten. Diskrete Widerstände sorgen für Genauigkeit und Langzeitstabilität, Rotations-Dipschalter erlauben die einfache Einstellung wie mit Potentiometern.

- Genau und stabile diskrete Widerstände
- Rotations-Dipschalter für einfache Einstellung
- Kein löten, keine losen Widerstände
- Neutral Einstellung für CalFree™ Justage ohne Gewichte
- 1.4301 oder 1.4401 rostfreies Gehäuse
- IP65 oder IP69K Schutzklasse
- Hygienische Version – NSF & GMP Zulassung
- Einfacher Anschluss mit Schraubklemmen
- ATEX/IECEx Versionen Zone 1/21 & 2/22

Precision Junction Boxes Spezifikationen

Parameter	Einheit	Spezifikationen							
Typ		Precision Junction Box						Precision Junction Boxes ATEX	
Modell-Nr.		AJB540S	AJB641S	AJB841S	AJB541M	AJB540L	AJB941M	AJB641SX	AJB841SX
Grösse		klein			mittel	gross	mittel	klein	
Anwendung		standard		hohe Korrosion	grösser	Verschraubung	hygienisch	EX	EX, hohe Korrosion
Hygienische Zulassung							NSF und GMP Zugelassen		
Bestellnummer		30206112	30206108	30070226	30206111	30206113	30219978	30070224	30070225
Anz. Lastzellen		2,3,4							
Wägezellenwiderstand	Ω	120 - 1200			120 - 4000		120 - 1200	120 - 1200	
Methode		Kodierschalter mit Präzisionswiderständen							
Ausgangsfehler ¹⁾		< 1/6000							
Bereich (nominal)	%	1.3			1.3 (3.5 erweitert @ 1000Ω)			1.3	
Eckenabgleich		256							
Anzahl Schritte		1/19000							
Kleinster Schritt		On-Load – Abgleich ohne Berechnungen							
Verfügbare Eckenabgl. Methoden		AJB841SX							
Paar/Sektions-Abgleich		ja							
Versiegelung nach Eichrecht		Siegeldraht oder Aufkleber							
Gebrauchsbereich		-30 ~ +65 (-4 ~ +150)						-30 ~ +60 (-4 ~ +140)	
Lagerungsbereich		-40 ~ +80 (-40 ~ +176)							
Empfohlen	V AC/DC	10							
Max		20						17.4	
Isolationswiderstand @50VDC	MΩ	> 5000							
Durchschlagsspannung	V AC	> 500							
Erdung		mittels Befestigungs-schrauben	Separate Vorrichtung	mittels Befestigungs-schrauben	Separate Vorrichtung	mittels Befestigungs-schrauben	Separate Vorrichtung	Separate Vorrichtung	
ATEX Zulassung 4)	Nummer, Cat. 2							DEKRA 03ATEX1396X	
	Ausführung, Cat. 2							II 2 G Ex ia IIC T4 Gb II 2D Ex ib IIIC T70°C ... T90°C Db	
	Parameter							U _i = 17.3V, I _i = 300mA, P _i = 1.2W, C _i =L _i = 0 U _i = 6.0V, I _i = 200mA, P _i = 1.2W, C _i =L _i =0*	
	Nummer, Cat. 3							DEKRA 03ATEX1397X	
	Ausführung, Cat. 3							II 3 G Ex ic IIC T4 Gc II 3 G Ex nA IIC T4 Gc II 3 D Ex tc IIIC T70°C ... T90°C Dc	
	Parameter							U _i = 30V, I _i = 1A U _i = 10.5V, I _i = 500mA, C _i =0, L _i =0	
IECEX Zulassung 4)	Nummer							IECEX DEK 17.0047X	
	Ratings							Ex ia IIC T4 Gb, Ex ic IIC T4 Gc, Ex nA IIC T4 Gc Ex ib IIIC T70°C ... T90°C Db, Ex tc IIIC T70°C ... T90°C Dc	
Materialien	Gehäuse	Rostfreier Stahl	Rostfr. Stahl 1.4401	Rostfreier Stahl	Rostfreier Stahl, FDA zertifiziert	Rostfreier Stahl	Rostfr. Stahl 1.4401		
	Kabeleinführung	Polyamid (Nylon)				Stahl, Verzinkt	Rostfreier Stahl	Polyamid (Nylon)	
Schutzklassen	Typ	Gummidichtung					Silikon	Gummidichtung	
	IP Klasse	IP65	IP69K	IP65	IP69K	IP69K	IP69K		
NEMA Klasse	NEMA 4/4X								
Gewicht, nominal	kg (lb)	1.1	1.2	1.7	3.8	3.0	1.2		
Wägezellenkabel	Anz. Leiter	4 und 6 + Schirm							
	Leitergrösse	≤ 3 (12)							
	Durchmesser	4-8 (0.16-0.32)	3-6.5 (0.12-0.26)	4.8-6.5 (0.19-0.26)	5.0-5.4 (0.197-0.21)	3-6.5 (0.12-0.26)			
Terminalkabel und AUX-Kabel	Anz. Leiter	6 + Schirm							
	Leitergrösse	≤ 3 (12)							
	Durchmesser	6-12 (0.24-0.48)	4-8 (0.16-0.32)	6.4-9.5 (0.25-0.48)	5.8 - 10.4 (0.23 - 0.41)	4-10 (0.16-0.4)			
Erweiterung via AUX-Port	Verfügbar	-	ja		-	ja	ja		
	Max. Anz. Lastzellen in erster Box	Ω	4		-	4	4		
	AUX-Kable max. empfohlener Leiterwiderstand ²⁾	m (ft)	0.5	1.5	-	0.5	0.5		
	AUX-Kable max. empfohlene Länge bei 0.14mm ² (AWG24)	m (ft)	2.5 (8.3)	8 (26)	-	2.5 (8.3)	2.5 (8.3)		
	AUX-Kable max. empfohlene Länge bei 0.5mm ² (AWG20)	m (ft)	10 (33)	30 (100)	-	10 (33)	10 (33)		
CalFree™	Unterstützt ³⁾	ja							
	Einfluss Box auf Lastzellen-Signal	%	< 0.1%						
Justierung ohne Gewichte	AUX-Kable max. empfohlener Leiterwiderstand für CalFree™	Ω	0.05		-	0.05	0.05		
	AUX-Kable max. empfohlene Länge bei 0.5mm ² (AWG20)	m (ft)	1.5 (5)	-	-	1.5 (5)	1.5 (5)		

1) Einfluss Box bedingt durch Widerstandstoleranzen

2) Bei 50 % verbleibendem Abgleichbereich

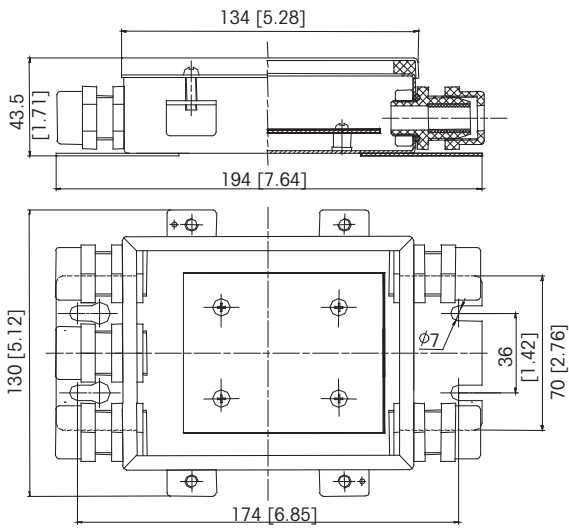
3) In Verbindung mit Mettler Toledo CalFree™ Terminals3) In conjunction with MT CalFree™ terminals

4) Siehe Zulassungen für weitere Informationen

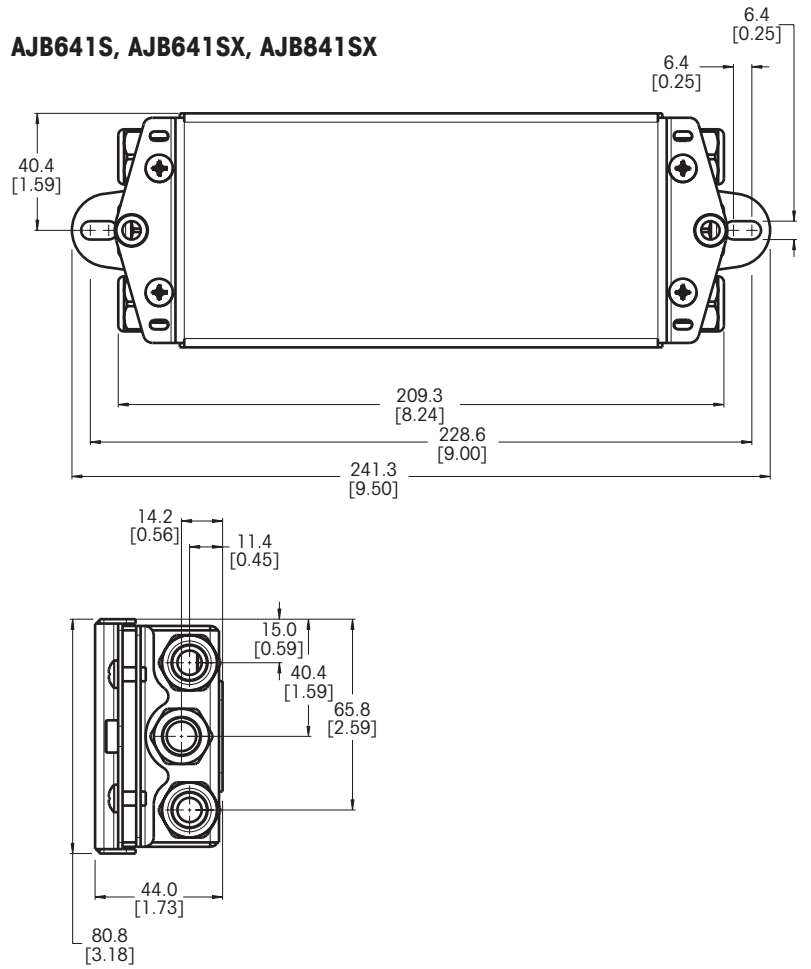


Masszeichnungen mm [Zoll]

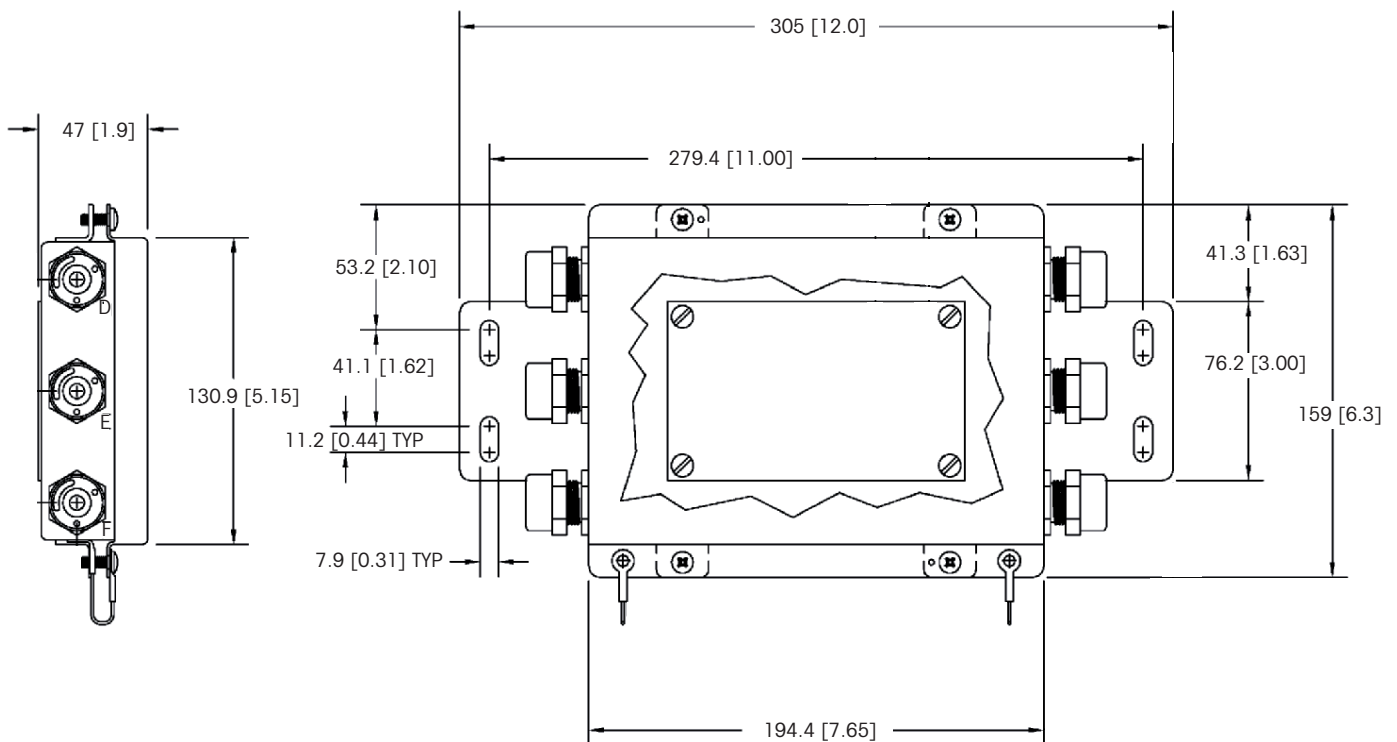
AJB540S



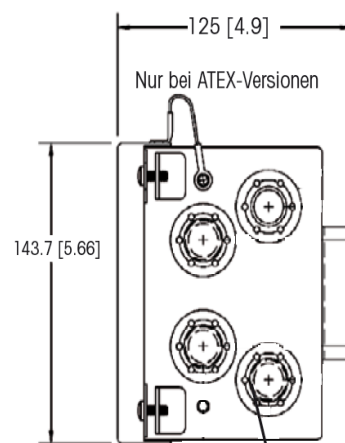
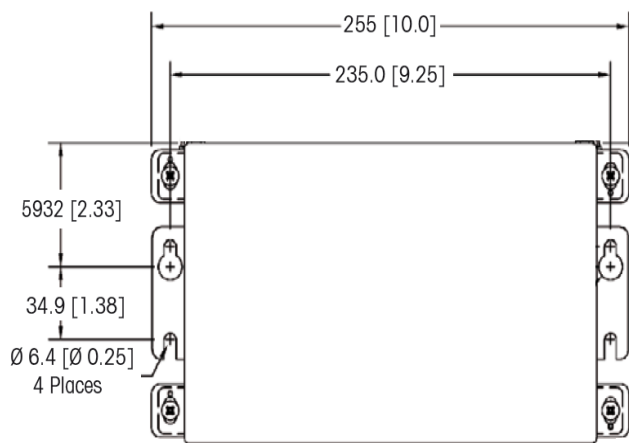
AJB641S, AJB641SX, AJB841SX



AJB541M



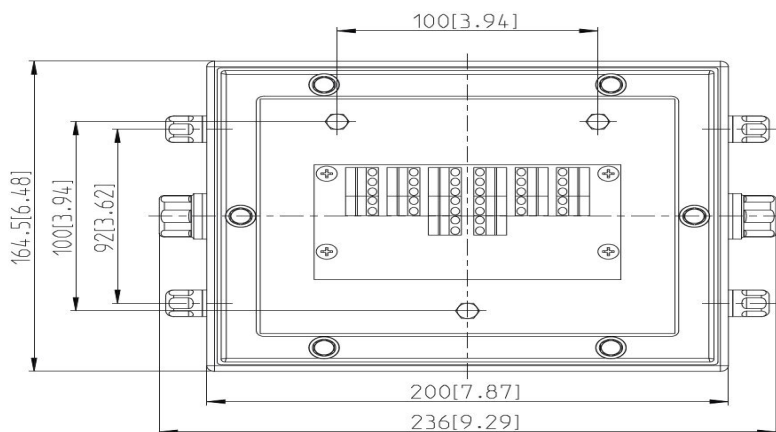
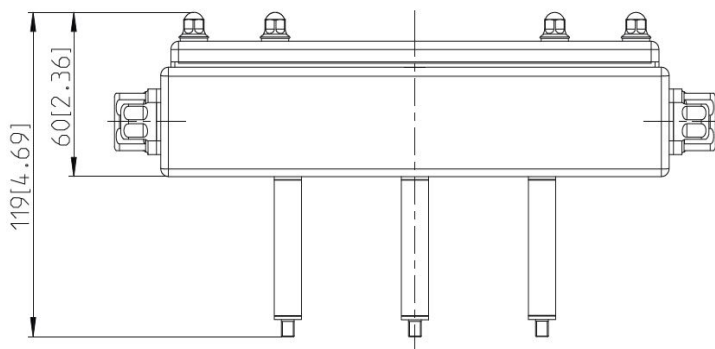
AJB540L



2 Blinddeckel sind im Lieferumfang enthalten, um nicht benutzte Kabeleinführungen zu verschliessen.

Für Kabelverschraubung mit NPT-Gewinde

AJB941M



Bestellinformationen Precision Junction Boxes

Modell	Beschreibung	Bestell-Nr.
AJB540S	Precision Junction Box, klein, IP65	30206112
AJB641S	Precision Junction Box, klein, IP69K	30206108
AJB841S	Precision Junction Box, klein, IP69K, Stahl 1.4401	30070226
AJB541M	Precision Junction Box, mittel, IP65	30206111
AJB540L	Precision Junction Box, gross, IP65	30206113
AJB941M	Precision Junction Box, mittel, hygienisch, IP69K	30219978
AJB641SX	Precision Junction Box, klein, ATEX/IECEX, IP69K	30070224
AJB841SX	Precision Junction Box, klein, ATEX/IECEX, IP69K, 1.4401	30070225

Bevorzugte Lagerware in Fettdruck

Zahlreiche Zulassungen

Precision Junction Box ist mit allen aufgeführten Zulassungen ausgestattet.

Es sind keine weiteren Optionen und zusätzlichen Kosten notwendig. Dies vereinfacht die globale Geschäftsabwicklung, den Bestellvorgang und die Bereitstellung von Ersatzteilen..



METTLER TOLEDO Service

Unser ausgedehntes Service-Netzwerk, eines der besten der Welt, gewährleistet die maximale Verfügbarkeit und Nutzungsdauer Ihres Produkts.

Wägeelektronik

METTLER TOLEDO bietet Ihnen eine komplette Familie elektronischer Lösungen vom einfachen Wägen bis hin zu Anwendungslösungen zum Befüllen, zur Lagerüberwachung, Dosierung, Rezeptierung, Stückzählung und zum Prüfwägen.



www.mt.com

For more information



Mettler-Toledo GmbH

Industrial Division
CH-8606 Nänikon, Switzerland
Tel. + 41 44 944 22 11

Subject to technical changes
© 09/2019 Mettler-Toledo GmbH
MTSI 44098450 A