

CombiChecker金属/重量检测机 给您加倍安全



CombiChecker --给您加倍的安全:

将金属检测器与自动检重秤合二为一, 双重检测, 确保经过检测的产品重量合格并且不含金属异物。

显而易见的优势:

- 检重秤的终端集中进行产品数据处理
- 快速便捷的产品切换
- 剔除重量不合格或含有金属异物的产品
- 整洁而紧凑的设计



METTLER TOLEDO

金属检测器与自动检重秤合为一体带给您双重的利益：
只需一系统即可检测产品的重量以及金属异物。

紧凑、安全、可靠的一体化设计！

GARVENS的CombiChecker将自动检重秤和金属检测器合二为一，可快速精确地检测产品的重量以及是否含有金属异物。

二个推手式剔除器可将含金属异物和重量不合格的产品分别剔除。

自动检重秤GARVENS S系列

- 多达200个产品内存
- 3个重量区域分类检重
- 图形显示滑动平均值及通过量
- 高对比度LCD显示屏
- 称重终端屏幕可显示所有当前相关重量数据
- 净重显示(输入皮重值后)
- 自动零跟踪
- 多种操作语言可选(可在称重终端上选择)
- 满足官方检定要求的设计认证(定制)

在自动检重秤的称重终端上可实现快速便捷的产品切换。含金属异物产品的计数及重量数据均可在称重终端上集中显示并作统计。

坚固灵巧的设计确保了CombiChecker能应用于任何生产

金属检测器

- ZMFZ专利技术允许在金属检测器附近有金属物体
- 不同金属的检测灵敏度极高
- “自动平衡控制”可连续自动适应环境条件的变化
- 自动“自检”灵敏度(“产品效应”的补偿)
- 密码保护

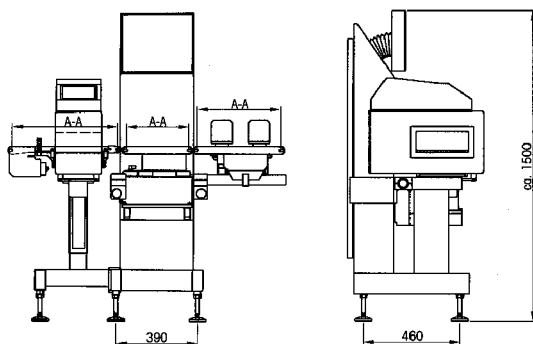
线，卫生的设计又保证CombiChecker能符合严格的食品加工规定和设备清洁的要求。

选配件

- 多种剔除装置可选(例如：喷气式、输送皮带下落式、输送皮带提升式、分选式等)
- 为含金属异物的产品和重量不合格产品分别配置的收集箱
- 剔除复查
- 附加的外用信号触点
- IP65防水保护级或全不锈钢机身
- 可与Freeweigh联网
- GARECO遥控通讯协议可与PC机进行控制及数据查询
- 统计程序配打印机或打印卡
- 反馈控制实现对灌装设备的自动调节
- 连续错误检测功能

CombiChecker 外形尺寸

标准尺寸(2型) 单位:毫米



技术参数

	1型	2型	3型	4型	5型
金属检测器通道宽度(毫米)	250	250	350	250	350
金属检测器通道高度(毫米)	100	150	125	250	250
可用高度	60	110	85	210	210
皮带宽度(毫米)	200	200	300	200	300
输入皮带长度(毫米)	500	500	500	600	600
称重皮带长度(毫米)	200至600				
输出皮带长度(毫米)	至400				
称量范围*	10至6000克				
精度**	+200毫克				
生产线高度	780至1000毫米(+50毫米)				
标准剔除装置	2个推手				
电源	230V(AC), 单相, 50/60 Hz, 1kVA				

* 取决于设计及所选用的称量皮带尺寸

** 取决于通过量，产品重量，产品尺寸以及输送状态



梅特勒-托利多仪器(上海)有限公司
地址：上海市桂平路589号
邮编：200233
电话：021-64850435
传真：021-64853351
http://www.mtchina.com
E-mail:mtcs@public.sta.net.cn
维修专线：021-64852350

北京办事处/北京维修处
电话：010-68045557
传真：010-68018022

西安办事处/西安维修处
电话：029-87203500
传真：029-87203501

成都办事处/成都维修处
电话：028-87711295
传真：028-87711294

广州办事处/广州维修处
电话：020-87672621
传真：020-87605243

武汉联络处/武汉维修处
电话：027-85712292
传真：027-85712292-35

昆明联络处
电话：0871-3156835
传真：0871-3154843

乌鲁木齐联络处
电话：0991-3736253
传真：0991-3719404

杭州维修处
电话：0571-85271808
传真：0571-85271858

青岛联络处
电话：0532-5768231
传真：0532-5768382

天津联络处
电话：022-23268844
传真：022-23268484

哈尔滨办事处
电话：0451-53009858
传真：0451-53000855

厦门办事处
电话：0592-2070609
传真：0592-2072086