

客户支持

投资购买梅特勒-托利多设备时,您购买的是具有绝佳的生产质量、稳定的性能和高度的可靠性的产品,而这仅仅是我们和您建立良好合作关系的开始。



从一开始,我们的销售人员和维修工程师会指导您选择合适的系统解决方案,以满足您的需求。



为了帮助您达到生产目标,系统安装和调试好后,梅特勒-托利多训练有素的服务专家随时为您效劳。在系统的使用期内,我们的团队会随时给予不间断的技术服务支持。



梅特勒-托利多提供的全套服务和支
持一揽子方案包括:

- 安装和调试支持
- 操作员及维护培训
- 取得认证的检测样品
- 初始及后续性能验证
- 备件及备件套件
- 设备维修

客户支持

www.mtchina.com

访问网站, 获得更多信息



梅特勒-托利多
实验室/过程检测/产品检测设备
地址: 上海市桂平路 589 号
邮编: 200233
电话: 021-64850435
传真: 021-64853351
E-mail: ad@mt.com

工业/商用衡器及系统
地址: 江苏省常州市新北区
太湖西路 111 号
邮编: 213125
电话: 0519-86642040
传真: 0519-86641991
E-mail: ad@mt.com

西安分公司
电话: 029-87203500
传真: 029-87203501

北京分公司
电话: 010-58523688
传真: 010-58523699

厦门分公司
电话: 0592-2070609
传真: 0592-2072066

广州分公司
电话: 020-38886621
传真: 020-38886975

天津分公司
电话: 022-23195151
传真: 022-23268484

成都分公司
电话: 028-87711295
传真: 028-87711294

青岛办事处
电话: 0532-85768231
传真: 0532-85766382

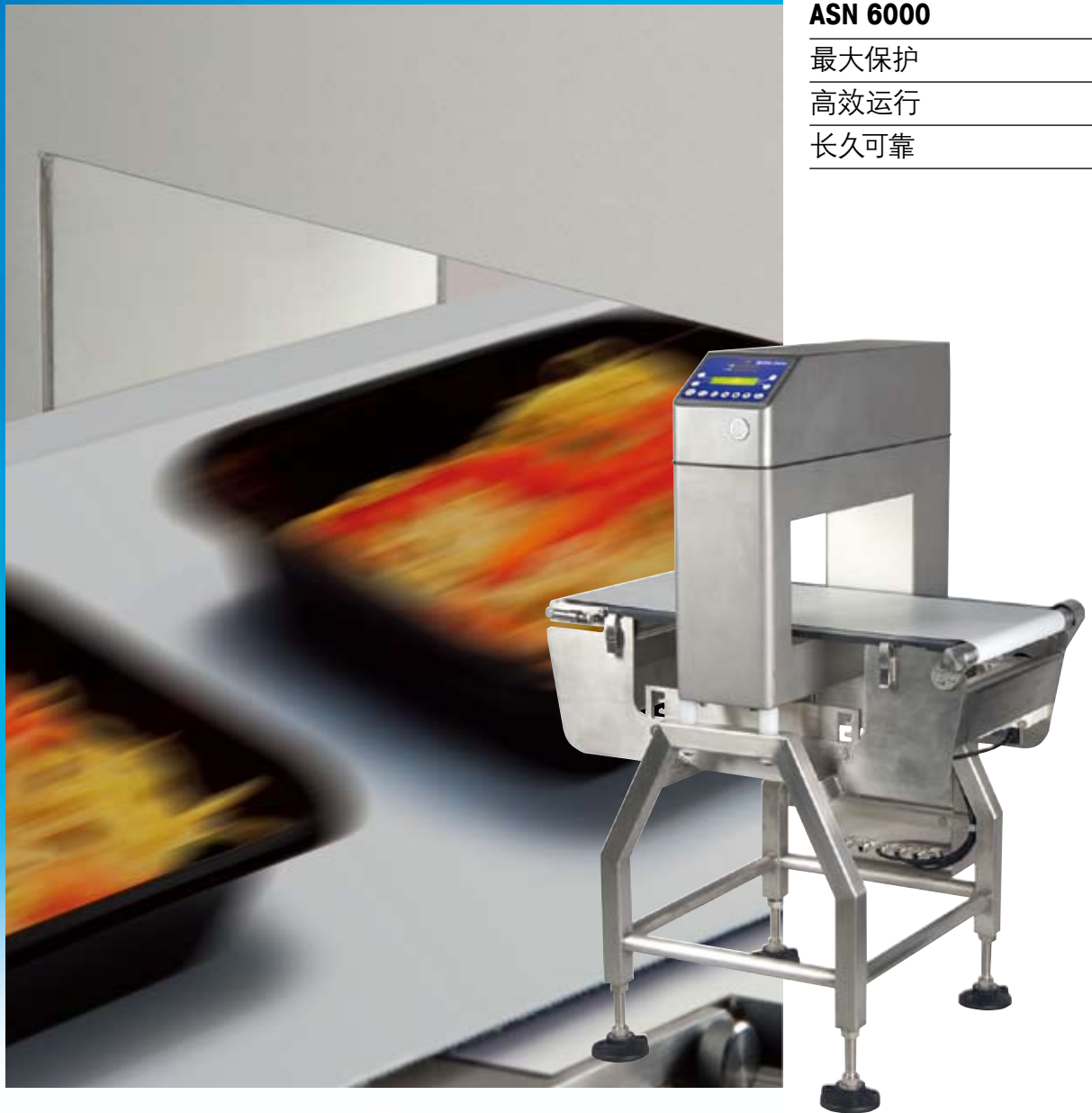
南京办事处
电话: 025-86898266
传真: 025-86898267

郑州办事处
电话: 0371-65628818
传真: 0371-65629020

大连办事处
电话: 0411-83683535
传真: 0411-83683030

梅特勒-托利多始终致力于其产品功能的改进工作。基于该原因,产品的技术规格亦会受到更改。如遇上述情况,恕不另行通知。
12340226 Printed in P.R.China 2008/11

金属检测机



ASN 6000

最大保护

高效运行

长久可靠

ASN 6000

简便、可靠、符合规范

METTLER TOLEDO

集成解决方案 提高盈利能力

种类齐全的 ASN 6000 系统为中小型检测应用提供了灵活且完全一体化的金属检测解决方案。

该产品系列特别适合优质食品生产环境，为检测生产过程中和生产线末端的各种食品提供了一种通用、节约空间的解决方案。



ASN 6000 系列具有多种优点，它可以提高操作效率、增强竞争力和降低总拥有成本，从而实现利润最大化。极高的检测灵敏度加上操作稳定，让您的客户对产品安全高枕无忧，也为您的品牌提供了最好的保护。

系统的优点

成熟可靠的设计经验



我们的设计团队拥有丰富的食品加工和包装工业经验。我们的团队运用先进计算机建模技术和严密的耐久性测试程序，开发出了能够为客户带来真正利益的系统。

最大保护



采用先进的数字信号处理和双通道技术，检测性能卓越。因而，检测机能够检测所有金属，包括铁金属、非铁，甚至是最难检测到的非磁性不锈钢。

高效运行



直观的多语言界面最大程度地提高了操作员的效率，而无需进行过多的培训。操作系统可快速自动设置、快速变更产品，并配有内置性能验证程序，从而缩短了停工时间。



长久可靠



通过采用高防护等级、免维护的交流电动机以及高质量滚筒和密封轴承，能够可靠、高效地传输产品。机架和探测头的构造坚固，即使在要求最苛刻的应用中也能够提供高性能。

自动防跑偏与拉紧



简单耐用的自动传送带拉紧和防跑偏系统，可在最大程度延长连续运行时间。安装后，系统将自动补偿皮带磨损和侧向力。创新型的设计便于迅速松开压力滚筒，帮助快速拆卸。

易于拆卸



由于采用了“免用工具”快速松开台面板和传送带的设计，维护过程和日常清洁非常简单。这样就可以迅速拆卸整个系统，并在最短的停机时间内彻底清洁和重新组装系统。

卫生设计



传送带机架采用完全焊接的“开放式设计结构”，检测头不易积灰，满足 HACCP 的卫生要求。所有接触部分均用食品级材料制成，可确保产品不会受到污染。

选择合适的系统， 尽量减少对产品的选择。

ASN 6000 有多种系列，提供全面的升级选项。也就是说，有一种解决方案可满足生产过程中和生产线末端的食物检测应用。

不锈钢检测机适用于恶劣的工作环境。这些系统适用于水冲洗条件，符合最严格的 HACCP 要求。在要求不是很严格的干燥应用中，可以采用喷涂的检测机。

双频操作是所有探测头的标准配置，这样便可以检测包装材料不同的各类产品。这意味着，检测机可以适应所有干燥或者潮湿的具有较强产品效应的产品，以及金属薄膜包装的产品。



**ASN 6000
800 系列**



紧凑型金属检测解决方案，全长较短，只有 800 mm。该系统适合集成到现有的自动化生产线中，但也可以用于空间有限的独立式应用。

**ASN 6000
1200 系列**



紧凑型金属检测解决方案，全长达到 1200 mm。这些系统非常适合需要人工搬运产品的独立式应用。它们也可以集成到现有的自动化生产线中。

**ASNE 6000
800 倒置系列**



紧凑型金属检测解决方案，全长只有 800 mm。这些系统可用于检测较高的包装和产品。它们非常适用于自动化生产线，或空间有限的其他安装环境。

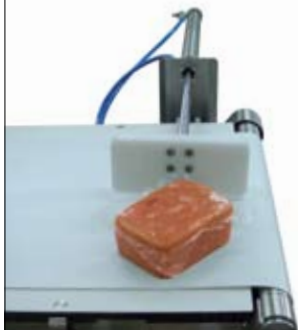


ASNF 6000 1200 系列检铁机



一种经过特别设计的解决方案，用来检测用铝箔包装的产品中的铁和带磁性不锈钢的污染物。这些系统全长 1200 mm，与 1200 系列传送带类似，此类系统非常适合于生产线集成。

自动剔除选件



自动剔除装置适用于大多数产品检测应用。这些系统能够快速有效地剔除被污染的产品，而且无需让生产线停下来，加强了对受污染产品的控制。

附加选件



附加选件可以用于所有系统，以满足您的特定需求。这些选件可以提高操作员的安全性，加强对剔除产品的控制，并让产品在系统内高效传输。

客户支持



我们的销售人员和维修工程师会围绕如何选择合适的系统解决方案为您提供有价值的指导意见，以满足您的需求。此外还提供专业的全面调试、培训和支持，让您获得快速的投资回报。

800 及 1200 系列

紧凑型检测解决方案

800 和 1200 系列系统有两种标准长度, 用于各种加工和包装流水线应用。

这些系统适合集成到生产线或者单独的应用中, 它有助于提高生产效率、降低总成本, 同时帮助满足监管标准要求。

800 系列有各种开口高度, 用来提高对某些“潮湿产品”或有“产品效应”应用的检测灵敏度。



选择检测机

800 系列
1200 系列

最大通过宽度 (mm)	最大通过高度 (mm)	检测机材质	检测机产品代码	系统环境	
300	75	喷涂 (P)	ASN 6031P	干燥的环境 彻底擦拭清洁 IP44	
	115		ASN 6032P		
	175		ASN 6033P		
450	75		ASN 6041P		
	115		ASN 6042P		
	175		ASN 6043P		
300	80		不锈钢 (304) 喷丸处理 (S)	ASN 6031S	潮湿的环境 用水枪冲洗 IP66
	120			ASN 6032S	
	180			ASN 6033S	
450	80	ASN 6041S			
	120	ASN 6042S			
	180	ASN 6043S			
300	80	不锈钢 (304) 镜面抛光处理 (M)		ASN 6031M	潮湿的环境 用水枪冲洗 IP66
	120			ASN 6032M	
	180			ASN 6033M	
450	80		ASN 6041M		
	120		ASN 6042M		
	180		ASN 6043M		

800 系列

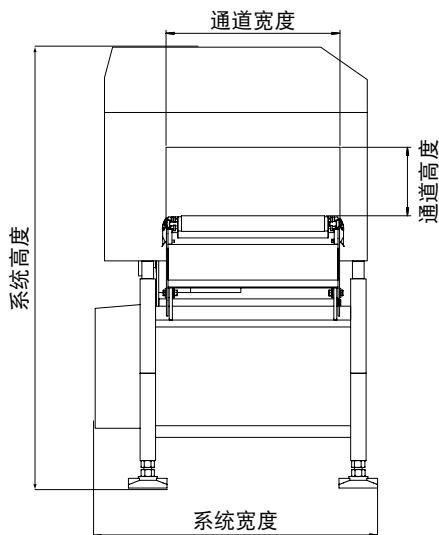
系统长度 (mm)	定速皮带速度 (米/分钟)	皮带高度 (mm)	可变通过高度 (mm)	剔除方式
800	30 或 36	700 至 850	是 +20、+40 或 +60	皮带停止

1200 系列

系统长度 (mm)	皮带定速 (米/分钟)	定速皮带速度 (mm)	可变通过高度 (mm)	剔除方式
1200	30 或 36	700 至 850	否	皮带停止

系统外形尺寸

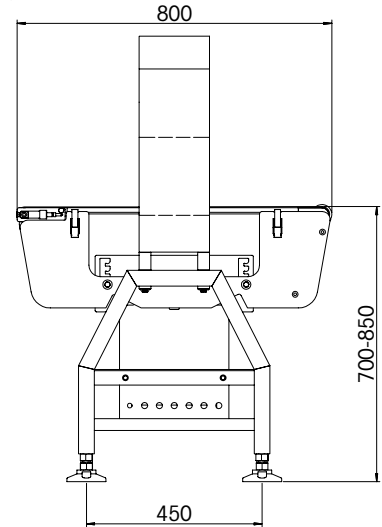
检测机系列	系统宽度 (mm)	皮带宽度 (mm)	系统高度 (mm)
ASN 6031	605	200	1090 +/- 75
ASN 6032			1130 +/- 75
ASN 6033			1190 +/- 75
ASN 6041	755	350	1100 +/- 75
ASN 6042			1140 +/- 75
ASN 6043			1200 +/- 75



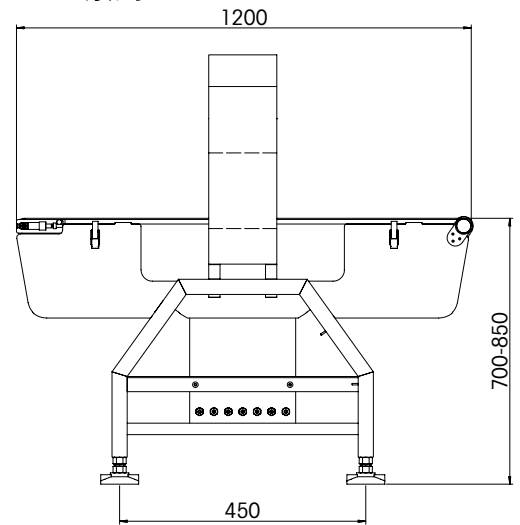
机械/电气规格

皮带承受的最大重量	10 kg
系统支架结构	不锈钢 (304) — 拉丝处理
皮带材料	食品级聚亚氨酯 (PU)
操作温度	-10°C 至 +40°C (相对湿度 30 至 85% 非冷凝)
储存温度	-10°C 至 +50°C
电源要求	单相 220 至 240 VAC ±10%, 50 / 60 Hz
800 系列系统约重	115 kg (ASN 603X), 125 kg (ASN 604X)
1200 系列系统约重	150 kg (ASN 603X), 200 kg (ASN 604X)

800 系列



1200 系列



自动剔除选件:

- 吹气式 (AB)
- 翻板式 (EF)
- 摆杆式 (DA)
- 推杆式 (PU) - 仅限 1200 系列

其他选件:

- 前置光电管 (PS)
- 剔除收集箱 (RB)
- 输入导向轨 (PGI)
- 全程导向轨 (PGF)
- 声光报警灯 (BS)
- 紧急按钮 (ES)
- 调速功能 (VS)

800 倒置系列

适合较高的产品

一系列灵活的完全集成解决方案, 为检测高而窄的包装设计, 如瓶子和较高的包装箱。

这些系统非常适合安装在加工和包装流水线上, 可提高生产效率、节省总成本, 同时可帮助达到行业标准和遵循法规。



选择检测机

800 倒置系列

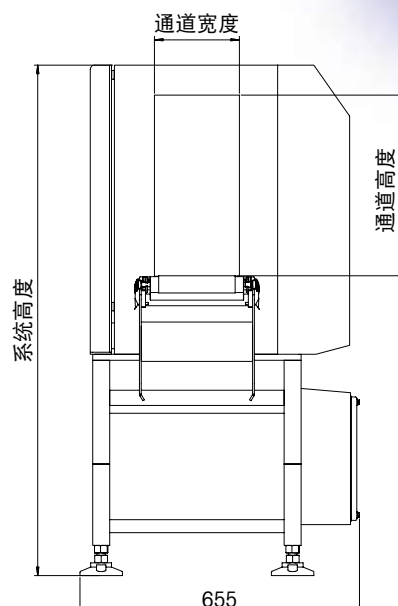
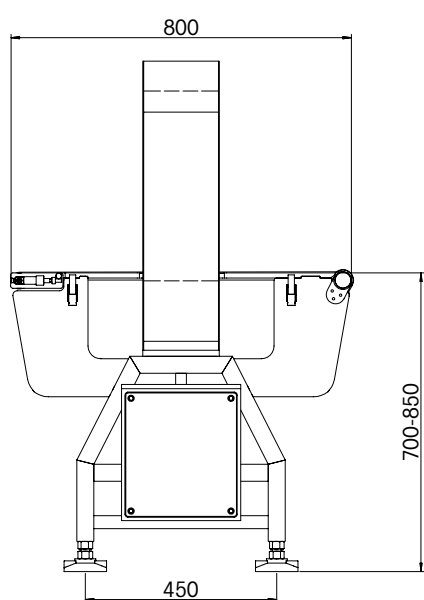
最大通过宽度 (mm)	最大通过高度 (mm)	检测机材质	检测机产品代码	系统环境
95	275	喷涂 (P)	ASNE 6031P	干燥环境 擦拭清洁 IP44
135			ASNE 6032P	
195			ASNE 6033P	
95	425		ASNE 6041P	
135			ASNE 6042P	
195			ASNE 6043P	
100	280	不锈钢 (304) 喷丸处理 (S)	ASNE 6031S	潮湿的环境用 水枪冲洗 IP66
140			ASNE 6032S	
200			ASNE 6033S	
100	430		ASNE 6041S	
140			ASNE 6042S	
200			ASNE 6043S	
100	280	不锈钢 (304) 镜面抛光处理 (M)	ASNE 6031M	潮湿的环境用 水枪冲洗 IP66
140			ASNE 6032M	
200			ASNE 6033M	
100	430		ASNE 6041M	
140			ASNE 6042M	
200			ASNE 6043M	

800 倒置系列

系统长度 (mm)	定速皮带速度 (米/分钟)	皮带高度 (mm)	可变通过高度 (mm)	剔除方式
800	30 或 36	700 至 850	否	皮带停止

系统外观尺寸

检测机系列	系统宽度 (mm)	皮带宽度 (mm)	系统高度 (mm)
ASNE 603XP	655	X = 1 - 80 X = 2 - 120 X = 3 - 180	1110 +/- 75
ASNE 604XP			1125 +/- 75
ASNE 603XS			1250 +/- 75
ASNE 604XS			1275 +/- 75
ASNE 603XS			1250 +/- 75
ASNE 604XS			1275 +/- 75



机械/电气规格

皮带承受的最大重量	10 kg
系统支架结构	不锈钢 (304) — 拉丝处理
皮带材料	食品级聚亚氨酯 (PU)
操作温度	-10°C 至 +40°C (相对湿度 30 至 85% 非冷凝)
储存温度	-10°C 至 +50°C
电源要求	单相 220 至 240 VAC ±10%, 50 / 60 Hz
系统约重	115 kg (ASNE 603X), 125 kg (ASNE 604X)

自动剔除选件:

检测到污染物时仅停止皮带

其他选件:

- 输入导向轨 (PGI)
- 全程导向轨 (PGF)
- 声光报警灯 (BS)
- 紧停按钮 (ES)
- 调速功能 (VS)



1200 系列检铁机适用于 铝箔包装的产品

一系列经过特别设计的系统, 用来检测用铝箔包装的产品, 如铝盘、用箔纸包裹的产品和箔纸蒸煮袋中的铁和磁性不锈钢等金属污染物。

系统全长 1200 mm, 可用于需要人工搬运的独立式应用。它们还可以集成到现有的自动化生产线中。



1200 系列
检铁机

检测机材质

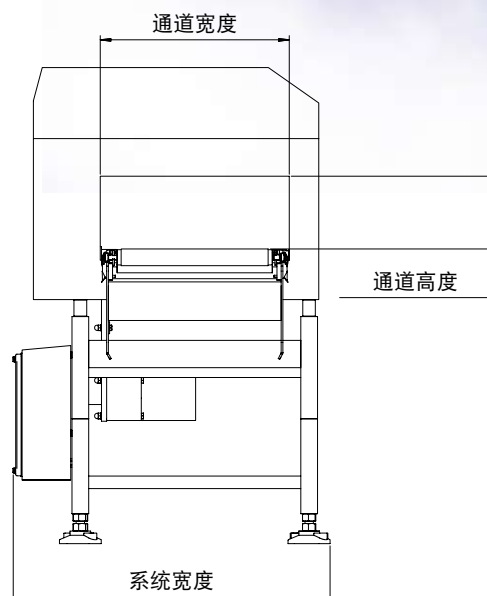
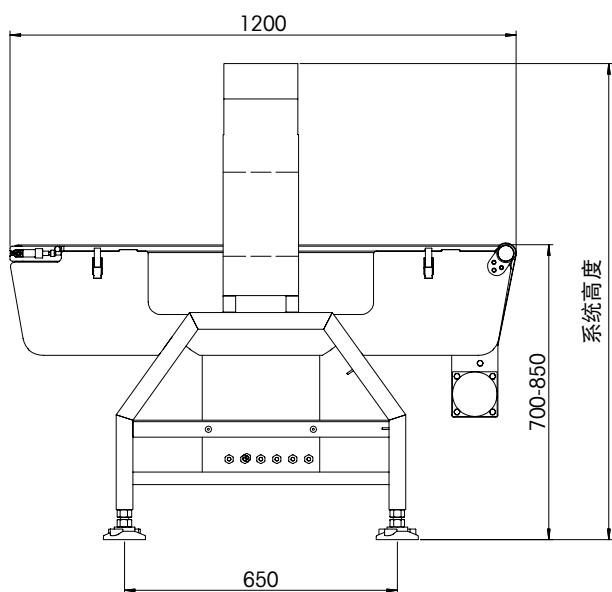
通道最大宽度 (mm)	通道最大高度 (mm)	检测机抛面	检测机产品代码	系统环境
300	30	喷涂 (P)	ASNF 6034P	干燥的环境彻底 擦拭清洁 IP44
	55		ASNF 6035P	
	80		ASNF 6031P	
	130		ASNF 6036P	
450	30		ASNF 6044P	
	55		ASNF 6045P	
	80		ASNF 6041P	
	130		ASNF 6046P	

1200 系列检铁机

系统长度 (mm)	定速皮带速度 (米/分钟)	皮带高度 (mm)	开口可变通过高度 (mm)	剔除方式
1200	30 或 36	700 至 850	否	皮带停止

系统外部尺寸

检测机系列	系统宽度 (mm)	皮带宽度 (mm)	系统高度 (mm)
ASNF 603XP	605	200	995 +/- 75
ASNF 604XP	755	350	1020 +/- 75



机械/电气规格

皮带承受的最大重量	10 kg
系统支架结构	不锈钢 (304) — 拉丝处理
皮带材料	食品级聚亚氨酯 (PU)
操作温度	-10°C 至 +40°C (相对湿度 30 至 85% 非冷凝)
储存温度	-10°C 至 +50°C
电源要求	单相 220 至 240 VAC ±10%, 50 / 60 Hz
系统约重	150 kg (ASNF 603X), 200 kg (ASNF 604X)

自动剔除选件:

- 吹气式 (AB)
- 翻板式 (EF)
- 剔除器 (DA)
- 推杆式 (PU)

其他选件:

- 前置光电管 (PS)
- 收集箱 (RB)
- 输入导向轨 (PGI)
- 全程导向轨 (PGF)
- 声光报警灯 (BS)
- 紧停按钮 (ES)
- 调速功能 (VS)

自动剔除选件

可有效进行产品剔除

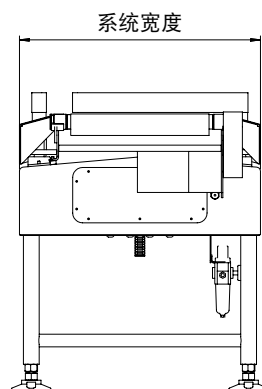
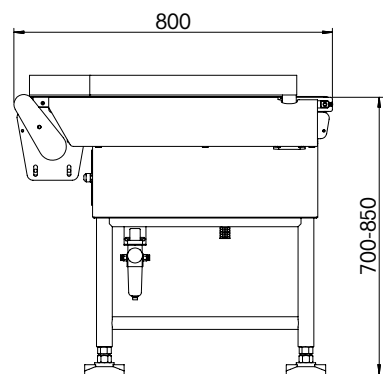
自动剔除装置适用于大多数产品检测应用。这些系统能够快速有效地剔除被污染的产品，而且无需让生产线停下来，加强了对受污染产品的控制。

摆杆式剔除器 (DA) 规格

	DA3	DA4
系统宽度	460 mm	610 mm
皮带宽度	200 mm	350 mm
产品最大尺寸	300 (长) x 200 (宽) x 180 (高) mm	300 (长) x 350 (宽) x 180 (高) mm
产品最大载荷	5 kg	5 kg
产品速度*	150 件/分钟	150 件/分钟
系统约重	50 kg	80 kg

* 实际包装速度取决于产品长度、间隔及系统速度

系统高度	700 至 850 mm	
系统长度	800 mm	
机架材质	不锈钢 304 — 拉丝处理	
台面板材料	不锈钢 304	
皮带材料	食品级聚亚氨酯 (PU)	
防护等级	IP66 (冲洗环境) 或者 IP44 (干燥环境)	
电机	高等级防护交流电机	
皮带速度	标准	定速 30 或 36 米/分钟
	选件	变速 10 至 60 米/分钟
供气	0.4 至 0.9 MPa, 4 升/分钟	
供气装置	快插接口 — 直径 8 mm 的聚亚氨酯导管	
电源	单相 220 至 240 VAC ±10%, 50 / 60 Hz	
摆杆	标准	将摆杆的单个旋臂指定安装在左边还是右边 (从输入端看进去)
	选件	双摆杆剔除器可以根据重量或者是否有金属异物来剔除个别产品 (与检重秤配套使用时)
适用型号	ASN 800 及 1200 系列、ASNf 1200 系列检铁机	
典型应用	较轻和中等重量, 不规则, 非定向, 散装产品 较轻和中等重量, 有间隔、定向散装产品	



吹气式 (AB) 规格

	AB
产品最大载荷	300 g
产品最大尺寸	300 (长) x 200 (宽) x 180 (高) mm
产品典型速度*	每分钟 200 件
系统约重	3 kg

实际包装速度取决于产品长度、间隔及系统速度

前置光电管	可选
防护等级	IP66
电源电压	24V DC, 由系统供电
供气	0.4 至 0.9 MPa, 16 升/分钟
供气装置	快插接口 — 直径 8 mm 的聚氨酯导管
系统集成	可以安装在左边或者右边, 从输入端看进去
适用型号	ASN 800 及 1200 系列、ASNF 1200 系列检铁机
典型应用	轻量型, 有间隔、定向, 散装产品

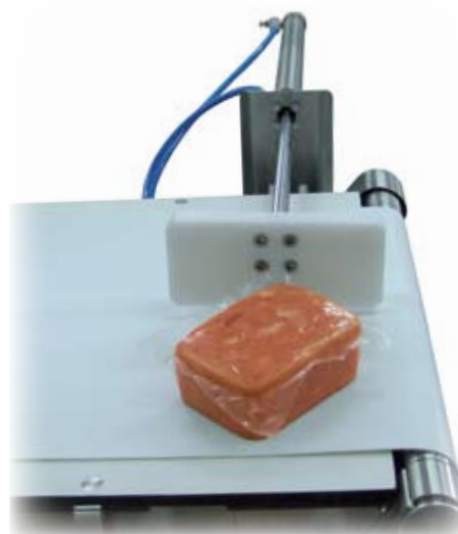


推杆式 (PU) 规格

	PU3	PU4
产品最大载荷	5 kg	5 kg
产品最大尺寸	300 (长) x 200 (宽) x 180 (高) mm	300 (长) x 350 (宽) x 180 (高) mm
产品典型速度*	每分钟 150 件	每分钟 150 件
系统增加宽度	100 mm (ASN 603X)	250 mm (ASN 604X)
系统约重	8 kg	10 kg

* 实际包装速度取决于产品长度、间隔及系统速度

前置光电管	可选
防护等级	IP66
电源电压	24V DC, 由系统供电
供气	0.4 至 0.9 MPa, 4 升/分钟
供气装置	快插接口 — 直径 8 mm 的聚氨酯导管
系统集成	可以安装在左边或者右边, 从输入端看进去
适用型号	ASN 1200 系列、ASNF 1200 系列检铁机
典型应用	较轻和中等重量, 有间隔、定向, 散装



翻板式 (EF) 规格

	EF3	EF4
产品最大载荷	600 g	1000 g
产品最大尺寸	200 (长) x 200 (宽) x 100 (高) mm	200 (长) x 350 (宽) x 100 (高) mm
产品最大速度	每分钟 100 件	每分钟 80 件
系统增加长度	300 mm	300 mm
系统约重	8 kg	10 kg

* 实际包装速度取决于产品长度、间隔及系统速度

防护等级	IP66
电源电压	24V DC, 由系统供电
供气	0.4 至 0.9 MPa, 4 升/分钟
供气装置	快插接口 — 直径 8 mm 的聚氨酯导管
系统集成	出口高度降低 300 mm
适用型号	ASN 800 及 1200 系列、ASNF 1200 系列检铁机
典型应用	轻量型, 不规则, 非定向, 散装 轻量型, 有间隔、定向散装



附加选件

定制解决方案

您可以为系统配置附加选件，以满足您的特定需求。这些选件可以提高操作员的安全性，加强剔除产品的控制，并让产品在系统内高效传输。

调速功能 (VS)

速度范围	10 至 60 米/分钟。
速度控制装置	系统变频器调速

紧停按钮 (ES)

装置	红色的紧急制动按钮可进一步确保安全
防护等级	IP66
适用型号	ASN 800 及 1200 系列、ASNE 800 系列、ASNF 1200 系列检铁机
典型应用	提高操作员的安全性



声光报警灯 (BS)

信号灯	红色闪光灯
蜂鸣器	80 dB
复位	按钮
防护等级	IP66
系统集成	安装在基座上，有最大的醒目效果
适用型号	ASN 800 及 1200 系列、ASNE 800 系列、ASNF 1200 系列检铁机
典型应用	在产品被剔除或遇到故障时，发出警报来通知 QA/管理人员



前置光电管 (PS)

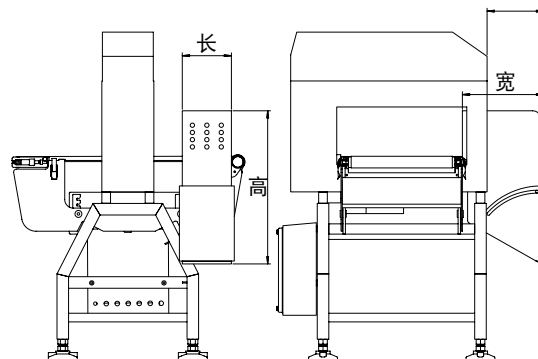
装置	光电管和反射板
防护等级	IP66
适用型号	ASN 800 及 1200 系列、ASNF 1200 系列检铁机
典型应用	加强对有间隔和定向的分散包装的自动剔除定时控制



扩展宽度 = 196

收集箱 (RB)

	800 系列	1200 系列
长度 (L)	170 mm	270 mm
宽度 (W)	280 mm	280 mm
高度 (H)	530 mm	530 mm
剔除产品最大长度	110 mm	180 mm
材质	丙烯酸	
锁紧装置	选件	
系统集成	安装在右边, 从输入端看进去	
系统增加宽度	196 mm	
适用型号	ASN 800 及 1200 系列、ASNF 1200 系列检铁机	
典型应用	加强控制, 防止已剔除的产品重新进入生产流水线	



输入导向轨 (PGI) 和全程导向轨 (PGF)

基本型号	ASN 603X	ASN 604X
可调宽度	20 至 220 mm	150 至 350 mm
系统增加宽度	45 mm	45 mm
适用型号	ASN 800 及 1200 系列、ASNF 1200 系列检铁机	
典型应用	PGI 用来将产品引导至检测机开口 PGF 用来将产品引入和引出检测机开口	

倒置	ASNE 60X1	ASNE 60X2	ASNE 60X3
系统增加宽度	20 至 80 mm	20 至 120 mm	20 至 180 mm
系统扩展宽度	-	-	10 mm
适用型号	ASNE 800 系列		
典型应用	PGI 用来将产品引导至检测机开口 PGF 用来将产品引入和引出检测机开口		

扩展宽度 = 10

扩展宽度 = 45

