

# Bilancia dinamica TLW360

## Pesatura con completa integrazione PLC



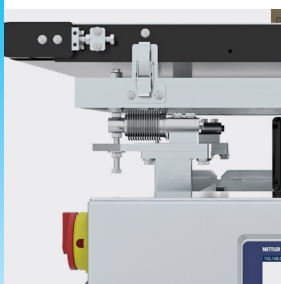
### Sistemi preconfigurati

Gamma di sistemi preconfigurati progettati per prodotti più piccoli fino a 35 kg e prodotti più grandi fino a 80 kg. Questi sistemi offrono un'accuratezza scalabile e una varietà di dimensioni del nastro trasportatore per garantire un'integrazione ottimale nella linea di produzione.



### Aumento delle prestazioni della bilancia

L'indicatore della bilancia TLW360, migliora la produttività e massimizza l'operatività del processo. Integra il monitoraggio delle condizioni e le funzioni di allarme Smart5™ per garantire prestazioni ottimali del sistema e consentire risposte rapide ai problemi.



### Manutenzione e assistenza semplificate

La sostituzione rapida e semplice del nastro riduce i costosi tempi di fermo. Inoltre, la posizione del motore può essere comodamente selezionata per garantire un facile accesso per l'assistenza e la manutenzione dell'intera macchina dopo l'installazione.



### Garanzia di conformità alle normative

La bilancia TLW360 possiede certificazioni per standard internazionali e locali, nonché certificazioni per pesi e misure. Ciò garantisce un approvvigionamento semplificato, un'implementazione più rapida e una garanzia di qualità per la vostra tranquillità.



### Servizio di assistenza globale

Approfittate della nostra rete globale di esperti di assistenza che forniscono un rapido supporto in remoto e in loco. Con la nostra offerta di servizi completa, garantiamo conformità alle normative, prestazioni elevate e la massima operatività per le vostre apparecchiature durante il loro intero ciclo di vita.



### Pesatura dei pacchi semplice

Prestazioni elevate, connettività eccellente

La bilancia TLW360 offre una soluzione conveniente per una pesatura dei pacchi affidabile e accurata. Consente una gestione semplice ed efficiente delle applicazioni di pesatura, con conseguente aumento della produttività e risparmio di tempo e materiali.

### Efficienza di funzionamento

Progettata per soddisfare i più esigenti requisiti di integrazione di sistema, è perfetta per qualunque magazzino di movimentazione pacchi, linea di distribuzione o sistema di smistamento.

### Gamma di opzioni di connettività e PLC

Diverse interfacce di comunicazione e protocolli basati sulla tecnologia bus di campo, che consentono un trasferimento dati efficiente, un funzionamento centralizzato del sistema e un'interazione perfetta con il PLC.

### Design del sistema robusto e versatile

La tecnologia all'avanguardia delle celle di carico garantisce un'eccezionale accuratezza delle pesate anche a velocità elevate.

## Dati tecnici

### Bilancia dinamica TLW360

I sistemi TLW360 si distinguono per l'eccezionale integrazione e affidabilità, che li rende la scelta ideale quando è necessario un sistema di pesatura dinamica, economico e ad alte prestazioni. Con una varietà di interfacce di automazione disponibili, questi sistemi offrono una soluzione perfetta per le vostre esigenze.



#### Dati tecnici generali

<b>Numero approvazione</b>	11-022A6 (NTEP), DE-17-MI006-PTB006 (MID) Certificazione di pesi e misure per la verifica ufficiale (certificabile MID).
<b>Tecnologia di pesatura</b>	Tecnologia estensimetrica, robustezza e affidabilità, prestazioni scalabili in base ai requisiti dell'applicazione.
<b>Terminale di pesatura integrato (HMI)</b>	Dotato dell'indicatore T&L IND360, la bilancia TLW360 fornisce misure precise e informazioni di stato al sistema di controllo. Ciò consente di gestire in modo efficiente le applicazioni di pesatura, di aumentare la produttività e di risparmiare tempo e materiali. Inoltre, l'indicatore offre funzioni quali informazioni su pesi e misure, funzionalità di tara, acquisizione di dati in tempo reale e distribuzione, migliorando l'usabilità complessiva del sistema.

#### Caratteristiche e vantaggi

L'avanzata tecnologia di filtraggio stabilizza i risultati in condizioni di pesatura inadeguate.

La gamma completa di approvazioni in merito a pesi e misure OIML garantisce la qualità dei dati per i processi interni e di fatturazione

Terminale di pesatura multilingue per incrementare l'efficienza dell'operatore

Display digitale con unità di pesatura e simboli che indicano lo stato di funzionamento, LED di stato del display e della rete, interfaccia web per assistenza e monitoraggio.

Rivelazione automatica delle celle di pesatura sostitutive.

Sgancio rapido del trasportatore per facilitare la sostituzione del nastro e dei rulli.

Avvisi e monitoraggio delle condizioni Smart5™ che forniscono allarmi basati su NAMUR NE107.

Integrazione PLC completa che copre l'automazione Bus: PROFINET, Profibus DP, EtherNet/IP, EtherCAT, CC-Link IE Field Basic, Modbus TCP.

Interfaccia dati di pesatura aggiuntiva basata su seriale (RS232, RS422, RS485), TCP/IP.

Diversi registri di manutenzione: Alibi, registri errori, registri manutenzione e registri modifiche.

#### Opzioni e accessori - meccanici/elettrici

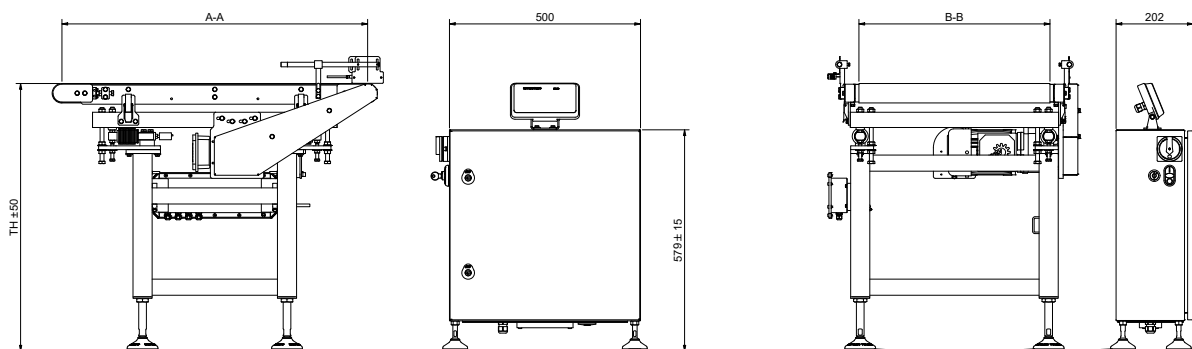
- trasportatori in ingresso e in uscita
- Piastre di trasferimento
- Guide di scorrimento
- HMI montato separatamente per un uso ottimale
- Tensioni speciali
- Memoria alibi
- Arresto di emergenza
- Pannello di controllo (alloggiamento) conforme alla normativa UL508A
- Interfacce dati e protocolli, ad es. bus di campo (Ethernet/IP, PROFINET, PROFIBUS, Modbus TCP, EtherCAT, CC-Link), comunicazione seriale (RS232/422/485) e TCP/IP

Sono disponibili altre opzioni e accessori.

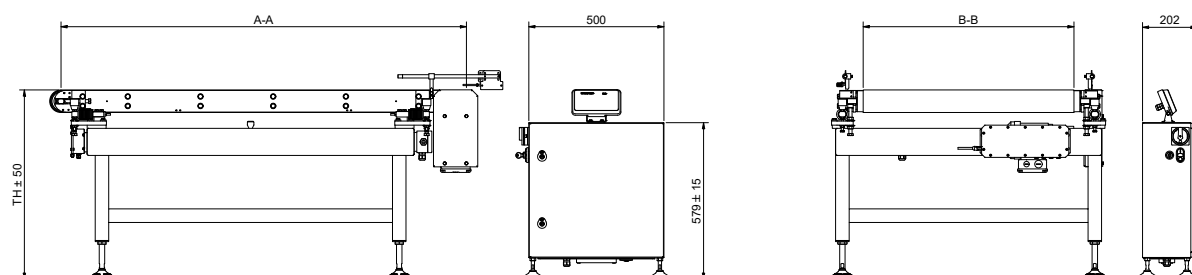
## Dati tecnici (segue)

### Bilancia dinamica TLW360

#### TLW360 SP (collo piccolo)



#### TLW360 LP (collo grande)



Specifiche	TLW360 SP (collo piccolo)		TLW360 LP (collo grande)	
	Numero articolo	30680770	24012201	30680770
Disponibilità regione	Stati Uniti	RdM	Stati Uniti	RdM
Intervallo di pesata	LFT	50 g - 35 kg	100 g - 60 kg	100 g* - 80 kg
	NLFT	50 g - 40 kg	100 g - 80 kg	
Accuratezza approvata	LFT	±10 g fino a 35 kg (1,5 m/s)	±2 g fino a 12 kg (1,25 m/s), (5 g da 12 kg a 15 kg) ±5 g fino a 30 kg (1,5 m/s) ±10 g fino a 35 kg (2 m/s)	±20 g fino a 60 kg (2 m/s) ±10 g fino a 60 kg (2 m/s), (20 g da 60 kg a 80 kg) ±20/50 g fino a 80 kg (2 m/s)
	NLFT**	±2 g fino a 40 kg (2 m/s)	±1 g fino a 40 kg (2 m/s)	±5 g fino a 80 kg (2 m/s) ±5 g fino a 80 kg (2 m/s)
Produttività	Max. 7.500 pz/h		Max. 7.500 pz/h	
Max. Velocità nastro trasportatore	<90 m/min	120 m/min	<90 m/min	120 m/min
Interasse tra i rulli (A-A)	500, 600, 800, 900, 1.000 mm		800, 1.000, 1.200, 1.500, 1.700, 2.000, 2.500 mm	
Larghezza nastro (B-B)	300, 400, 500, 600 mm		500, 600, 700, 800, 900, 950, 1.000, 1.100 mm	
Diametro del rullo	47 mm		80 mm	
Larghezza massima collo	550 mm		1.000 mm	
HMI	IND360			
Altezze della linea (TH)	300-1.800 mm (±50 mm)			
Elettrico (con meccanismo di arresto principale a chiave)	110/230 V CA, monofase, 50/60 Hz, N, PE, ≥1.200 VA			
Finitura superficiale standard	Acciaio inossidabile 1.4301 (UE)			
Azzeramento	Automatico o manuale			

\* Se e=50 250 g \*\* Precisione in modalità NLFT in funzione della velocità minima e del carico massimo.