

Báscula dinámica TLW360

Pesaje con integración completa de PLC



Sistemas preconfigurados

Gama de sistemas preconfigurados diseñados para productos más pequeños de hasta 35 kg y productos más grandes de hasta 80 kg. Estos sistemas proporcionan una exactitud escalable y ofrecen una variedad de tamaños de transportador para asegurar una integración óptima en su línea de producción.



Aumento del rendimiento de la báscula

El TLW360 mejora la productividad y el tiempo de actividad con su procesamiento ultrarrápido y su perfecta conectividad con los principales sistemas PLC/DCS. Tiene funciones de monitorización de la condición y alarmas Smart5™ para un rendimiento óptimo del sistema y una respuesta rápida.



Mantenimiento y servicio sencillos

El intercambio rápido y sencillo de la cinta minimiza los costosos tiempos de inactividad. Además, la posición del motor se puede seleccionar cómodamente para asegurar un fácil acceso al servicio y mantenimiento de toda la máquina después de la instalación.



Conformidad sin preocupaciones

La TLW360 cuenta con certificaciones de estándares internacionales y locales, así como certificaciones de pesos y medidas. De este modo se asegura una adquisición optimizada, una implementación más rápida y una garantía de calidad para su tranquilidad.



Servicio técnico global

Beneficiarse de nuestra red mundial de expertos en servicio técnico que ofrece una rápida asistencia remota e in situ. Con nuestra amplia oferta de servicios, garantizamos el cumplimiento de las normativas, un alto rendimiento y el máximo tiempo de actividad de su equipo durante todo su ciclo de vida.



Pesaje sencillo de paquetes

Alto rendimiento, gran conectividad

La TLW360 es una solución rentable para el pesaje de paquetes de forma fiable y exacta. Permite una gestión sencilla y eficiente de las aplicaciones de pesaje para un mayor rendimiento y un ahorro de tiempo y material.

Funcionamiento eficaz

Diseñado para satisfacer los requisitos de integración de sistemas más exigentes, lo que lo convierte en un modelo perfecto para cualquier almacén de manipulación de paquetes, línea de distribución o sistema de clasificación.

Rango de opciones de conectividad y PLC

Distintas interfaces y protocolos de comunicación basados en la tecnología Fieldbus. Estos permiten una comunicación de datos eficiente, lo que permite el funcionamiento centralizado del sistema y una interacción perfecta con el PLC.

Diseño del sistema robusto y versátil

Gracias a su tecnología vanguardista de células de carga, alcanza una exactitud de pesaje excepcional incluso a altas velocidades. Están disponibles con una amplia gama de opciones y configuraciones para adaptarse a diversos requisitos.

Características técnicas

Báscula dinámica TLW360

Los sistemas TLW360 destacan por su excepcional integración y fiabilidad, lo que los convierte en la opción ideal cuando se requiere un sistema de pesaje dinámico, rentable y de alto rendimiento. Con una variedad de interfaces de automatización disponibles, estos sistemas ofrecen una solución perfecta para sus necesidades.



Características técnicas generales

Número de aprobación	11-022A6 (NTEP), DE-17-MI006-PTB006 (MID) Aprobación del diseño según los estándares de pesos y medidas para su verificación oficial (certificación MID).
Tecnología de pesaje	Tecnología de galgas extensométricas, robusta y fiable, rendimiento escalable según los requisitos de la aplicación.
Terminal de pesaje integrado (HMI)	Equipada con el indicador IND360 T&L, la TLW360 proporciona mediciones precisas e información de estado a su sistema de control. Esto le permite gestionar eficazmente las aplicaciones de pesaje, aumentar el rendimiento y ahorrar tiempo y materiales. Además, el indicador incorpora funciones como la información de pesos y medidas, la funcionalidad de tara, la captura de datos en tiempo real y la distribución, lo que mejora la usabilidad general del sistema.

Características y ventajas

La tecnología de filtro avanzado estabiliza los resultados en malas condiciones de pesaje.

La gama completa de aprobaciones de pesos y medidas de la OIML garantiza datos de calidad para procesos internos y de facturación.

Terminal de pesaje en varios idiomas para aumentar la productividad de los operarios.

Pantalla digital con unidad de pesaje y símbolos que indican el estado de funcionamiento, pantalla y LED de estado de red, interfaz web para servicio y monitorización.

Detección automática de células de pesaje de sustitución.

Liberación rápida del transportador para facilitar la sustitución de la cinta y el rodillo.

Alertas Smart5™ y monitorización de la condición que proporcionan alarmas basadas en NAMUR NE107.

Integración PLC completa que cubre los buses de automatización: PROFINET, Profibus DP, EtherNet/IP, EtherCAT, CC-Link IE Field Basic y Modbus TCP.

Interfaz de datos de pesaje adicional basada en serie (RS232, RS422, RS485), TCP/IP.

Varios registros de servicio: memoria fiscal, registros de errores, registros de mantenimiento y registros de cambios.

Opciones y accesorios: mecánicos/eléctricos

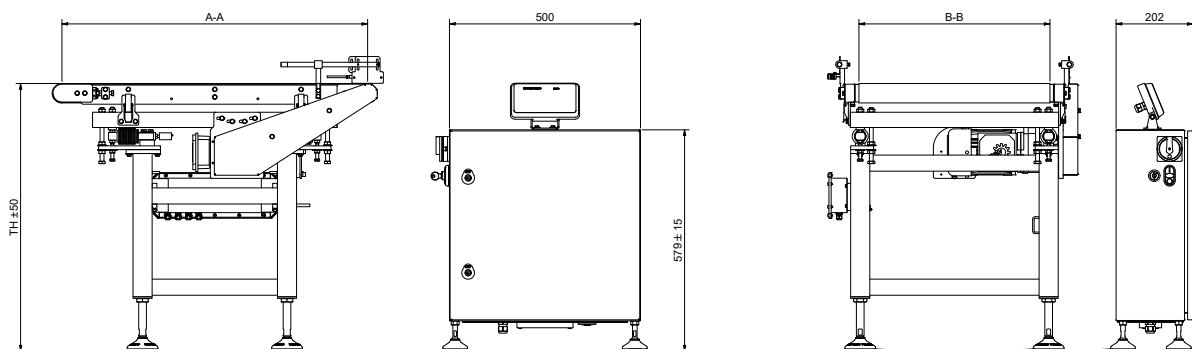
- Transportadores de entrada y salida
- Placas de transferencia
- Rieles de guía
- HMI montada independientemente para un uso óptimo
- Tensión especial
- Almacenamiento en memoria fiscal
- Parada de emergencia
- Panel de control (carcasa) conforme a UL508A
- Interfaces de datos y protocolos, p. ej., Fieldbus (Ethernet/IP, PROFINET, PROFIBUS, Modbus TCP, EtherCAT, CC-Link), comunicación en serie (RS232/422/485) y TCP/IP

Otras opciones y accesorios disponibles.

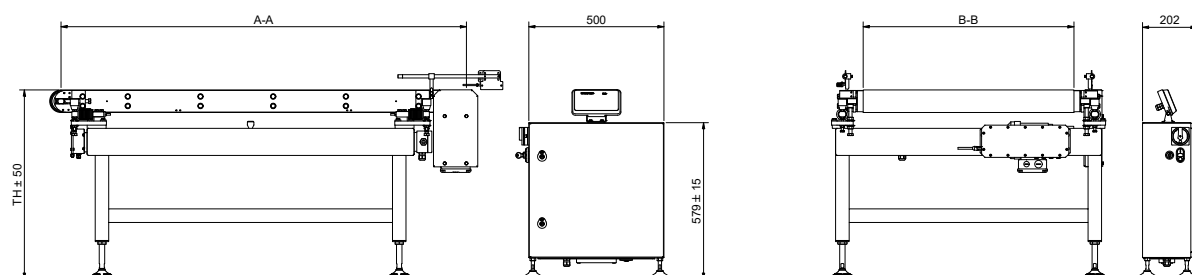
Características técnicas (continuación)

Báscula dinámica TLW360

TLW360 SP (Paquete pequeño)



TLW360 LP (Paquete grande)



Especificaciones		TLW360 SP (Paquete pequeño)		TLW360 LP (Paquete grande)	
Referencia		30680770	24012201	30680770	24012201
Disponibilidad por región		Estados Unidos		Resto del mundo	
Rango de pesaje	LFT	50 g - 35 kg		100 g - 60 kg	
	NLFT	50 g - 40 kg		100 g - 80 kg	
Exactitud aprobada	LFT	± 10 g hasta 35 kg (1,5 m/s)	± 2 g hasta 12 kg (1,25 m/s), (5 g de 12 kg a 15 kg) ± 5 g hasta 30 kg (1,5 m/s) ± 10 g hasta 35 kg (2 m/s)	± 20 g hasta 60 kg (2 m/s)	± 10 g hasta 60 kg (2 m/s), (20 g de 60 kg a 80 kg) ± 20/50 g hasta 80 kg (2 m/s)
	NLFT**	± 2 g hasta 40 kg (2 m/s)	± 1 g hasta 40 kg (2 m/s)	± 5 g hasta 80 kg (2 m/s)	± 5 g hasta 80 kg (2 m/s)
Rendimiento		Número 7500 uds./h		Número 7500 uds./h	
Número Velocidad del transportador		<90 m/min	120 m/min	<90 m/min	120 m/min
Distancia entre los centros de los rodillos (A-A)		500, 600, 800, 900, 1000 mm		800, 1000, 1200, 1500, 1700, 2000, 2500 mm	
Anchura del transportador (B-B)		300, 400, 500, 600 mm		500, 600, 700, 800, 900, 950, 1000, 1100 mm	
Diámetro del rodillo		47 mm		80 mm	
Anchura máxima del paquete		550 mm		1000 mm	
HMI		IND360			
Alturas de línea (TH)		300-1800 mm (± 50 mm)			
Eléctrico (con desconexión bloqueable de la alimentación)		110/230 V CA, monofásico, 50/60 Hz, N, PE, ≥1200 VA			
Acabado de la superficie estándar		1.4301 (UE) acero inoxidable			
Restablecimiento a cero		Automático o manual			

* Si e=50 250 g ** Precisión en modo NLFT en función de la velocidad mínima y la carga máxima.