

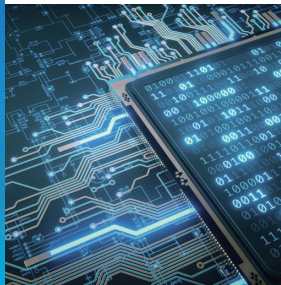
TLW160 Báscula de rodillos

Pesaje de parada y arranque



Resultados de pesaje LFT fiables

La tecnología de pesaje probada de METTLER TOLEDO, con un diseño de báscula duradero, asegura una exactitud de pesaje fiable en condiciones difíciles de transporte y logística. La báscula está certificada con la aprobación internacional de pesaje y medición, lo que permite una adquisición optimizada, una implementación más rápida y una puesta en marcha transfronteriza eficaz.



Aumento del rendimiento

El terminal integrado ofrece una capacidad de procesamiento ultrarrápida para aumentar la productividad y el tiempo de actividad. La supervisión del estado y las alarmas Smart5 proporcionan una visibilidad instantánea del estado del sistema para que conozca a la perfección el rendimiento de su máquina y las condiciones de trabajo.



Manipulación automatizada de paquetes

El transportador de rodillos motorizado hace que la manipulación de paquetes sea fácil y rápida. El transportador, que se controla por pulsador, pedal o una señal de activación, automatiza fácilmente el proceso de pesaje, reduce el trabajo manual y mejora la eficacia general para lograr una experiencia logística más rentable.



Integración simplificada

La báscula TLW160 viene completamente ensamblada con rodillos, marco, balanza y terminal, y su instalación in situ resulta sencilla. Las patas ajustables y el montaje de terminal flexible se adaptan a la mayoría de los diseños de líneas transportadoras con un diseño mecánico uniforme.



Pesaje de paquetes semiautomatizado

Diseñada para aplicaciones de transporte y logística

La báscula de rodillos TLW160 es un sistema de pesaje compacto para aplicaciones semiautomatizadas de centros de distribución y almacenes.

La báscula, diseñada para las aplicaciones de parada y arranque, pesa los paquetes de forma estática y luego los transporta a la siguiente estación. El transportador motorizado se controla mediante un pulsador manual o una señal de PLC externa. La báscula puede integrarse a la perfección en los sistemas con transportador logísticos y de transporte y aumentar la eficacia del proceso de pesaje.

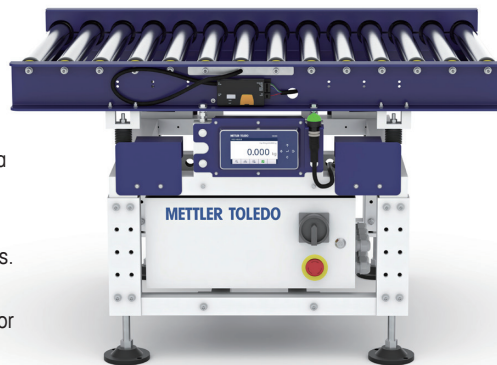
La báscula de rodillos TLW160 también puede usarse con la solución de controlador volumétrico y escáner recomendada por METTLER TOLEDO para formar una solución completa de captura de datos de control volumétrico, pesaje y escaneo.

TLW160

Pesaje de parada y arranque

Características y ventajas

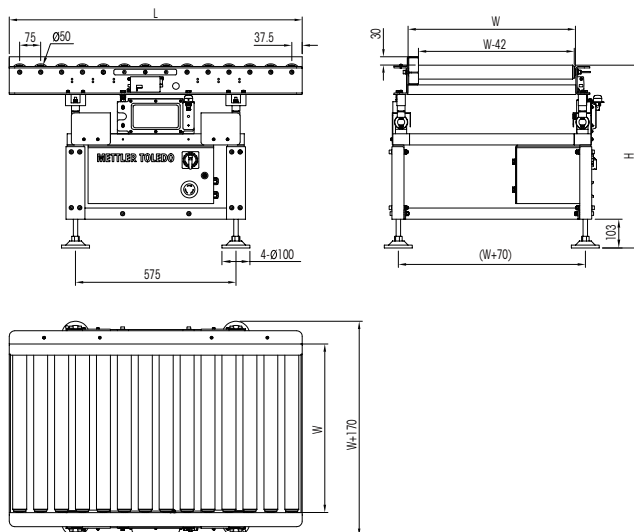
- La gama completa de aprobaciones de pesajes y mediciones de la OIML asegura la calidad y la conformidad de los datos.
- Control flexible de parada y arranque con pulsador, pedal o señal de activación.
- Servidor web fácil de usar para un acceso rápido a estadísticas y configuraciones.
- Diseño de estructura modular y duradero de fácil instalación y sustitución.
- Integración sencilla con el controlador volumétrico y el escáner recomendados por METTLER TOLEDO.



Especificaciones técnicas

Modelo del Producto	TLW160	
Máxima capacidad	30 kg	60 kg
Exactitud (e)	± 10g	± 20g
Tamaño del transportador estándar (L x W, mm)*	675 x 900, 825 x 600, 825 x 900, 1050 x 600, 1200 x 900	
Altura del transportador estándar (H, mm)*	600 ~ 900	
Tamaño de rodillo	Diámetro del rodillo: 50mm; Centros de rodillo: 75mm	
Tipo transportador	Motorizado / No motorizado	
Máxima velocidad	60 m/min (Solo motorizado)	
interfaz	Por defecto: TCP/IP, Ethernet/IP, Profinet; Opcional: Profibus DP, Modbus RTU	
Voltaje	100-240 VAC, 50/60 Hz	
El consumo de energía	~ 0.1 kW	
Temperatura de trabajo	0°C~40°C	
Trabajando humedad relativa	0~90% Sin condensación (Interior)	
Certificado	OIML, NTEP, CPA, CE, UL	

*Otros tamaños disponibles a pedido.



Tamaño de escala estándar

	L / mm	W / mm	Cantidad de rodillo	H / mm
TLW160 30/60-675 x 900	675	900	9	600 ~ 900
TLW160 30/60-825 x 600	825	600	11	
TLW160 30/60-825 x 900	825	900	11	
TLW160 30/60-1050 x 600	1050	600	14	
TLW160 30/60-1200 x 900	1200	900	16	
Modelo personalizado	Sobre el acuerdo			

www.mt.com/TLW160

Para más información



METTLER TOLEDO

Transporte y Logística

Internet: www.mt.com/transport

Sujeto a modificaciones técnicas

©08/2024 METTLER TOLEDO. Reservados todos los derechos