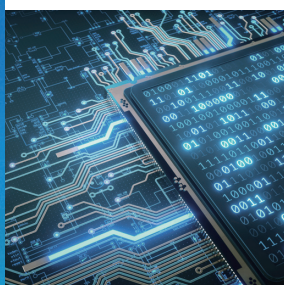


TLW160包裹秤 物流启停称重



具备国际认证的绝佳精度

成熟的梅特勒托利多称重技术搭配经久耐用的秤体结构，保证物流环境下的称重精度。TLW160包裹秤具备全球OIML国际计量认证，免除贸易结算的法规风险。简化国际采购流程，快速交付，助力高效搭建跨境业务。



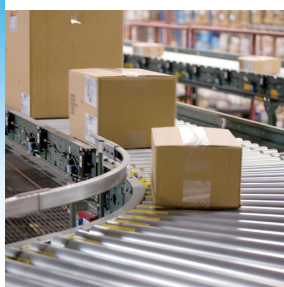
提高处理效率

TLW160包裹秤内嵌的称重仪表能够高速处理称重信号，并更新到客户系统中，从而提高设备的处理效率，并提高正常运行时间。状态监控和Smart5报警信息可确保设备正常运行，并在出现问题时迅速警示。



助力包裹输送

TLW160包裹秤可选配动力输送辊道配置，使包裹输送及搬运方便且快捷。可通过多种方式进行辊道启停控制，如按钮，脚踏开关或者直接通过外部信号控制。动力输送辊道可实现包裹处理的自动化，减少操作负担，提高整体物流效率与运营收益。



快速安装集成

TLW160包裹秤已集成输送辊道，秤体框架，电控系统，称重仪表及传感器。在客户现场仅需简单安装即可使用。可调整高度的支脚以及灵活的仪表安装可以适应大多数的输送线体布置。



包裹启停称重 专为物流半自动应用设计

TLW160包裹秤是为电商，仓储，快递场地的半自动场景而设计的集成化称重方案。

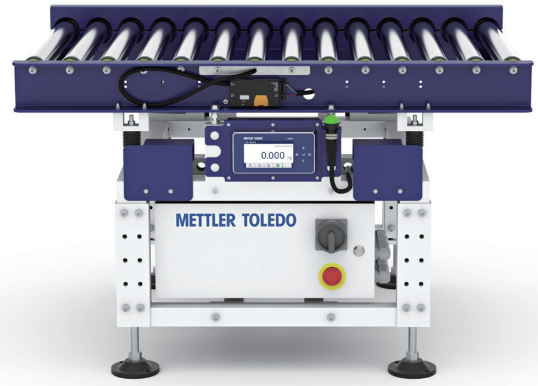
在物流启停场景中，TLW160包裹秤可以静态地称重包裹，然后将包裹输送到后续线体。动力输送辊道可通过手动按钮或外部信号实现启动停止控制。TLW160包裹秤可以快速集成进物流输送线体，从而提高称重及运营效率，节约人力资源，快速提升收益。

TLW160包裹秤可以与梅特勒托利多推荐的体积头，条码枪产品配合使用，形成一套完整的体积重量条码采集系统。

TLW160包裹秤 物流启停称重

功能特性和客户收益

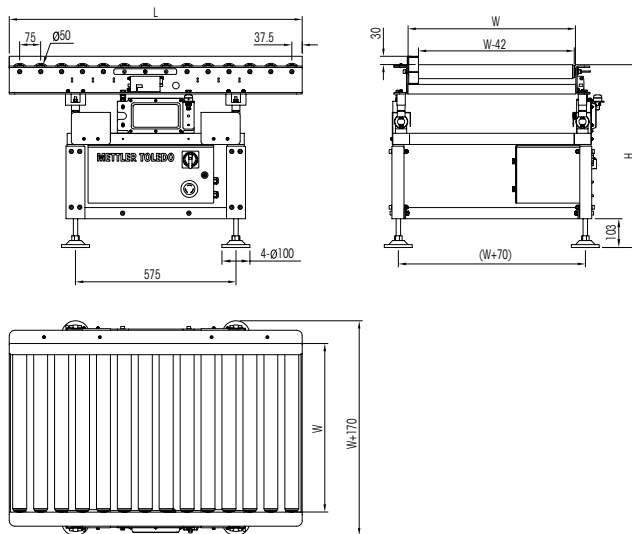
- 全球OIML计量认证，免除贸易结算的法规风险。
- 灵活的辊道启停控制，可以通过按钮，脚踏开关或外部信号控制。
- 友好的网页客户端，可以快速接入仪表实现配置及运行状态监控。
- 耐用坚固的模块化秤体机构设计，方便的安装和维护保养。
- 可与梅特勒托利多的体积头和读码器快速集成。
- 全球服务网络提供全面的本地服务支持。



技术规格

型号	TLW160	
最大秤量	30kg	60kg
精度 (e)	±10g	±20g
标准台面尺寸 (L x W, mm)*	675 x 900, 825 x 600, 825 x 900, 1050 x 600, 1200 x 900	
标准台面高度 (H, mm)*	600 ~ 900	
辊筒尺寸	辊筒直径: 50mm; 辊筒轴距: 75mm	
台面类型	电动辊筒台面 / 无动力辊筒台面	
最大输送速度	60 m/min (仅适用于电动辊筒台面)	
通讯接口	默认值: TCP/IP、Ethernet/IP、Profinet; 可选: Profibus DP、Modbus RTU	
设备电源	100-240 VAC, 50/60 Hz	
设备功率	~ 0.1 kW	
工作过温度	0°C~40°C	
工作相对湿度	0~90% 不结露 (室内)	
计量认证	OIML, NTEP, CPA, CE, UL	

*其他尺寸可进行非标定制。



标准台面尺寸对照表(单位: mm)

	L	W	辊筒数量	
TLW160 30/60-675 x 900	675	900	9	600 ~ 900
TLW160 30/60-825 x 600	825	600	11	
TLW160 30/60-825 x 900	825	900	11	
TLW160 30/60-1050 x 600	1050	600	14	
TLW160 30/60-1200 x 900	1200	900	16	
非标准规格	按照双方协议			

www.mt.com

访问网站，获得更多信息



梅特勒托利多 METTLER TOLEDO

地址: 江苏省常州市新北区太湖西路111号
邮编: 213125
传真: 0519-86641991
地址: 上海市桂平路589号
邮编: 200233
传真: 021-64853351
E-mail: ad@mt.com



梅特勒托利多官方微信

梅特勒托利多始终致力于其产品功能的改进工作。基于该原因，产品的技术规格亦会受到更改。如遇上述情况，恕不另行通知。
Printed in P. R. China 2024/08