

Dimensionamento TLD950 a testa multipla

Definizione di nuovi standard



Massima velocità di lettura

L'ottica di grandi dimensioni, unita a raffinate soluzioni software, garantisce i migliori risultati di misura. La più ampia gamma dinamica consente la misura sulle superfici riflettenti e fotoassorbenti più difficili. Il risultato è la massima velocità di lettura per il massimo recupero delle entrate e una gestione manuale ridotta.



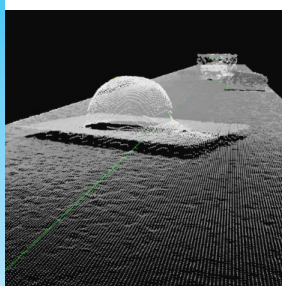
Potenza di elaborazione integrata

Il software per l'elaborazione dei dati, l'archiviazione dei dati alibi e la comunicazione host viene eseguito all'interno del sistema di dimensionamento. In questo modo, la soluzione e l'installazione risultano più agili e i costi ridotti. Grazie all'alimentazione CPU, il TLD950 può operare ad alta velocità.



Connettività sicura

Lettori di codici a barre, telecamere, bilance e sistemi di smistamento possono essere collegati direttamente al TLD950. Il software OCTO DataCapture™ integrato gestisce la fusione dei dati da tutti i componenti, trasformando il sistema di dimensionamento in una soluzione di acquisizione dati completa.



Progettato per facilitare assistenza e operatività

La diagnostica integrata consente il monitoraggio delle condizioni e la capacità di identificare proattivamente gli eventi di inattività. La qualità del design e le funzionalità di assistenza garantiscono la massima operatività. La struttura robusta richiede una manutenzione minima.



Sistema di dimensionamento TLD950

Prestazioni di misurazione superiori

Grazie alla maggiore precisione, all'ottica più ampia e a un potente processore integrato, il TLD950 offre le velocità di lettura e la precisione più elevate della sua categoria per la movimentazione completamente automatizzata dei materiali e il massimo recupero delle entrate.

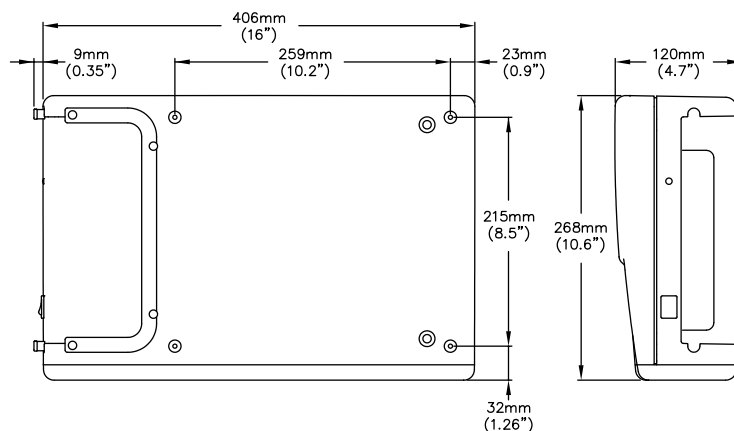
Perfetto per qualsiasi ambiente di smistamento, il TLD950 misura con precisione su nastri trasportatori standard e trasversali ad alta velocità. Con la sua connessione diretta a lettori di codici a barre, bilance, sistemi di smistamento e telecamere, il TLD950 risponde alla finalità di ottimizzare gli standard operativi e preparare gli investimenti futuri negli hub locali e globali.

Sistema di dimensionamento TLD950 a testa multipla

Dimensionamento dinamico dei pacchi

Caratteristiche e vantaggi

- Ottica grande e altamente efficace per la massima precisione e velocità di lettura
- Potente processore integrato - nessun IPC/computer esterno
- Si collega direttamente a lettori di codici a barre, telecamere, bilance e sistemi di smistamento
- Misurazione accurata a qualsiasi velocità
- Misurazione avanti e indietro
- Rileva e segnala gli articoli che si toccano per agevolare il flusso delle confezioni
- Rilevazione e misurazione affiancate
- Fornisce dati di orientamento per uno smistamento e una tracciabilità corretti
- Connettività sicura dei dati e trasferimento dei dati all'host del cliente
- Diagnostica integrata per un'assistenza efficace e semplici aggiornamenti
- Interfaccia utente intuitiva per una rapida configurazione del sistema, statistiche e report di stato
- Misure omologate per il commercio, certificate per oggetti fino a 50 x 50 x 20 mm
- È conforme alle normative tecniche internazionali



Omologazioni per il commercio

Specifiche	NTEP	MID
Dimensioni min. (L x L x A)	2,4" x 2,4" x 1,2"	50 x 50 x 20 mm
Dimensioni max. (L x L x A)	146" x 63" x 43"	4.000 x 1.600 x 1.200 mm
Valore bilancia certificato (d)	d = 0,2" (L x P), d = 0,1" di altezza	d = 5 mm (L x P), d = 2 mm di altezza
Accuratezza	0,2" (L x P), ±0,1" di altezza	±5 mm, (L x P), ±2 mm di altezza
Forma oggetti	Forme cuboidali e irregolari	
Superficie dell'oggetto	Tutte le superfici	
Velocità del nastro	0-655 piedi/min	0 - 3,3 m/s
Variabile di velocità	Velocità variabile da 0 a 3,3 m/s (655 piedi/min)	
Tipo nastro	Nastro trasportatore piatto, nastro trasversale	
Larghezza del nastro	600-1.600 mm (24"-63")	
Flusso	Flusso separato	
Display	Uscita host, OCTO CSM, display LFT, monitor HDMI	
Alimentatore	24 VCC, da 100 VCA a 240 VCA	
Sigilli	Sigillo elettronico	

*Distanza minima richiesta

Involucro/Ambiente	
Materiale dello chassis	Alluminio
Temperatura di esercizio	da -10 a +50 °C (da 14 a 122 °F), condizione iniziale 0 °C (32 °F)
Umidità	Fino a 100 %, senza condensa
Livello	-2.000 m/ambienti interni a livello del mare
Angolo di apertura	82°
Alimentazione	24 V CC ±15 %
Consumo elettrico	40 W
Fusibile	ATO/FKS 4A
Dimensioni prodotto (L x L x A)	12 x 41 x 26 cm (5" x 16" x 10")
Peso	9 kg (20 libbre)

Conformità alle normative/certificazioni	
Sorgente di luce	Diode laser, rosso, lunghezza d'onda 660 nm
Laser	Classe II (2)

Interfacce dati	
Connettività	HDMI, 6 x USB, 2 x Ethernet, ingresso Tacho, uscita Tacho, seriale, I/O binario

Gruppo METTLER TOLEDO

Logistica e trasporto
Contatto locale: www.mt.com/transport

Documento soggetto a modifiche tecniche
©02/2022 METTLER TOLEDO. Tutti i diritti riservati
30526934IT

www.mt.com/TLD950

Per maggiori informazioni