

TLD950 SingleHead 寸法測定装置

新しい基準を



最高レベルの読み取り率

大型光学系と洗練されたソフトウェアソリューションを組み合わせることで、最高の測定結果を保証します。広いダイナミックレンジにより、最も難しいとされる反射面や光吸収面でも測定が可能です。その結果、最高の読み取り率を実現し、収益を最大限回復させ、手作業を減らすことができます。



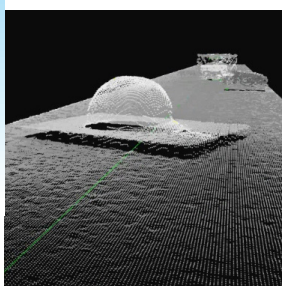
埋め込み型の処理能力

データ処理、アライバデータストレージ、ホスト通信のためのソフトウェアが寸法測定装置内部で作動しています。そのため、ソリューションと設置には無駄がなく、コスト削減が可能です。CPUパワーにより、TLD950は高速アプリケーションに対応することができます。



セキュアな接続

TLD950には、バーコードリーダー、カメラ、スケール、ソーターを直接接続することができます。内蔵のOCTO DataCapture™ソフトウェアは、すべてのコンポーネントからのデータマージを管理し、寸法測定器をターンキーデータ収集ソリューションに変身させます。セキュアな接続により、データの安全性とシステムの保護が保証されます。



保守と稼働率に配慮した設計

内蔵のオンボード診断により、装置の健康状態を監視し、ダウンタイムを事前に特定することができます。設計品質とサービス機能の相乗効果で、稼働率の向上を実現します。堅牢な設計のため、メンテナンスはほぼ必要ありません。



TLD950寸法測定装置 優れた測定性能

TLD950は、高い精度、大型光学系、強力な内蔵プロセッサにより、クラス最高の読み取り率と精度を実現し、完全自動のマテリアルハンドリングと最大限の収益回復を可能にします。

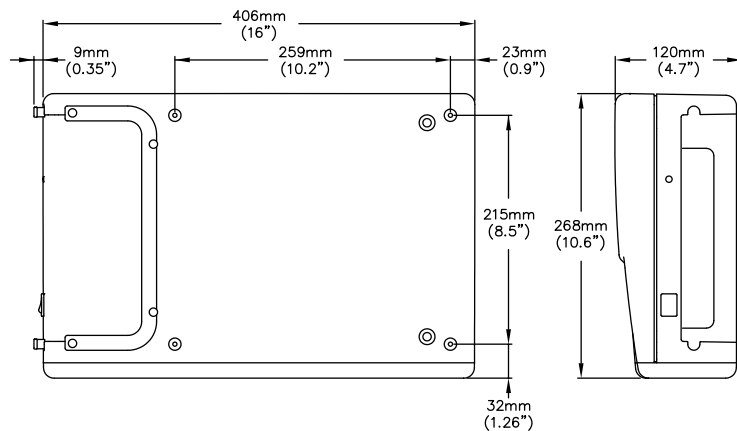
TLD950は、あらゆる仕分け環境に対応し、標準的なコンベヤやクロスベルトで高速かつ正確に測定します。バーコードリーダーやスケール、ソーター、カメラとシームレスに接続できるため、オペレーション基準を最適化し、ローカル/グローバル拠点での将来の投資に備えるソリューションとなります。

TLD950 SingleHead 寸法測定装置

小包寸法の動的測定

特長と利点

- 大型で高性能な光学系で、最高の精度と読み取り率を実現
- 強力な組み込みプロセッサ - 外付けのIPC/コンピュータは不要
- バーコードリーダー、カメラ、スケール、ソーターと直接接続可能
- 高速でも低速でも正確に測定
- 順送りと逆送りの測定
- 接触物の検出と報告で、小包の流れをサポート
- 並走小包の検出と測定
- 正しい仕分けと追跡のために方向データを提供
- 安全なデータ接続と顧客ホストへのデータ転送
- オンボード診断で、効果的な保守とシンプルなアップグレードを実現
- 直感的なユーザーインターフェースにより、迅速なシステム設定、統計、ステータスレポートが可能
- 50 x 50 x 20 mmまでの対象物の認定済み商取引測定が可能
- 国際的な技術規格に準拠



特定計量器認定

仕様	NTEP	MID
最小サイズ (長さx幅x高さ)	2.4 x 2.4 x 1.2インチ	50 x 50 x 20 mm
最大サイズ (長さx幅x高さ)	146 x 48 x 36インチ	4000 x 900 x 900 mm 4000 x 1200 x 700 mm
認定スケールの値 (d)	d=0.2インチ (長さ x 幅)、d=0.1インチ 高さ	d=5 mm (長さ x 幅)、d=2 mm 高さ
精度	0.2インチ (長さ x 幅)、± 0.1インチ 高さ	± 5 mm (長さ x 幅)、± 2 mm 高さ
対象物の形状	立方体	
対象物の表面	すべての表面	
ベルト速度	0~655 ft/min	0~3.3 m/s
速度変数	0~3.3 m/sの可変速度	
コンベヤタイプ	平面コンベヤベルト	
ベルト幅	600~1200 mm (24~48インチ)	
流れ	非接触の単一フロー、非接触の非単一フロー、接触の非単一フロー*	
ディスプレイ	ホスト出力、OCTO CSM、LFTディスプレイ、HDMIモニター	
電源	DC24 V, AC100 V~AC240 V	
シーリング	電子封印	

* 最小間隔が必要

エンクロージャ/環境

ハウジング材質	アルミニウム
動作温度	-10~+50°C、開始条件 0°C
湿度	最大100%、結露なきこと
水平	-2000 m / NN室内
開口部角度	82°
電力	DC24 V ± 15%
消費電力	40 W
ヒューズ	ATO/FKS 4A
製品寸法 (長さx幅x高さ)	12 x 41 x 26 cm
重量	9 kg

規制準拠/認証

光源	レーザーダイオード、赤色、波長660 nm
レーザー	クラス II (2)

データインターフェース

接続	HDMI、6 x USB、2 x イーサネット、Tacho In、Tacho Out、シリアル、バイナリ I/O
----	--

メトラー・トレド株式会社
輸送およびロジスティクス
お問い合わせ: www.mt.com/transport

仕様は予告なく変更される場合があります。
©02/2022 METTLER TOLEDO. All rights reserved
30526933JP

www.mt.com/TLD950

詳細はウェブサイトへ