

托盘体积测量

TLD870

每小时测量240个托盘



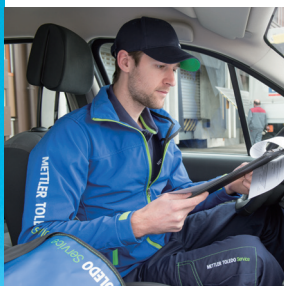
快速测量

TLD870的测量时间短，能够更高效地测量更多托盘。每小时可为多达240个托盘回收成本、增加收益，同时确保不妨碍操作或错过截止时间。



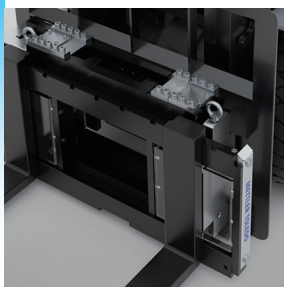
轻松测量任何托盘

某些表面类型（如黑色塑料和其他反光包装等）可能会导致体积测量仪出现问题。TLD870可为99%的表面类型提供准确的测量读数，确保轻松高效地为每个托盘回收成本、增加收益。



运行时间长，维护成本低

利用功能强大的嵌入式计算机创建了一个精简而稳健的系统，并且没有外部活动部件。无需定期更换易磨损部件，将拥有成本保持在较低水平并最小化故障风险。



轻松添加称重设备

将您的体积测量仪转变为完整的体积测量、称重与扫描解决方案。可根据需要为TLD870配备平台秤或机动叉车秤以及条码扫描设备。



快速、高效、省心 自动化托盘体积测量

货运公司需要快速测量托盘，以便回收成本、控制成本、计价和规划装载。TLD870可加快测量进程并保持顺畅运行。

我们改进后的新型托盘体积测量解决方案可提高测量速度、改进读数精度并降低拥有成本。它可用于单纯的体积测量，也可与平台秤或机动叉车秤集成，构建完整的体积测量、称重与扫描解决方案。

METTLER TOLEDO

TLD870

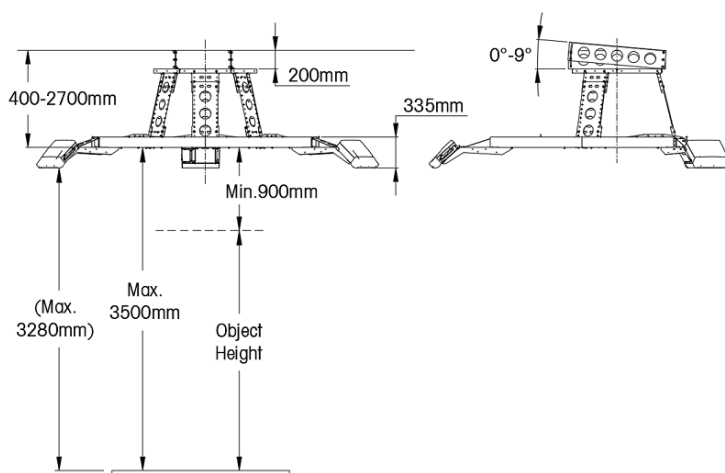
静态托盘体积测量

产品特性和优势

- 测量表面范围最广, 可实现最大的读取率
- 强大的嵌入式处理器, 无需外部控制器
- 安全的数据传输和防篡改Alibi存储
- 利用InTouch远程诊断, 轻松升级和保养
- 图形用户界面, 让用户可快速访问统计数据 and 报告
- 灵活的系统设计, 易于集成
- 坚固耐用且防尘, 适用于严苛的工业环境
- 安装或更换快捷方便
- 与平台秤和机动叉车秤轻松集成
- 利用ImageCapture采集并存储每个托盘的图片

全球认证

计量认证可确保用于计价的测量结果准确、可重复并且符合计量标准。



符合计量标准的认证

技术参数	NTEP	加拿大度量局	MID
最小尺寸(长×宽×高)	12"×8"×3"	12"×12"×12"	200×200×100 mm
最大尺寸(长×宽×高)	98"×98"×102"	98"×98"×104"	2,500×2,500×2,600 mm
准确度	尺寸高达72"×72"×72" (允差± 0.25") 的物体 尺寸超过72"×72"×72" (允差± 0.5") 的物体	± 1"×1"×1"	± 10×10×10 mm
处理量	每小时大约240个托盘		
物体形状	所有固态形状		
物体表面	大多数表面类型; 对于透明或非常光滑的表面, 可能会出现偏差。		
方向	在指定的视场范围内, 最稳定的表面朝下		
背景	平坦连续的表面		
间距	将物体逐个放在体积测量仪下方		

外壳/环境	
外壳材质	铝
工作温度	-10°C - +50°C, 起始温度为0°C
湿度	10 - 90%, 非冷凝
水平	-2,000m/NN室内
开口角度	82°
电源	24 VDC ±15%
功耗	40 W
保险丝	ATO/FKS 3A
产品尺寸(长×宽×高)	12×41×36 cm
重量	10 kg

合规/认证	
光源	激光二极管, 红色, 波长660 nm
激光器	II (2) 类
OIML	符合R129要求

数据接口	
连接	监视器 (HDMI类型) DVI-I, 6个USB, 2个以太网, 转速器入口, 转速器出口, 二元I/O

www.mt.com/TLD870

了解更多信息

METTLER TOLEDO集团

运输与物流

本地联系方式: www.mt.com/transport

如有技术更改, 恕不另行通知

©07/2022 METTLER TOLEDO。保留所有权利

30526926