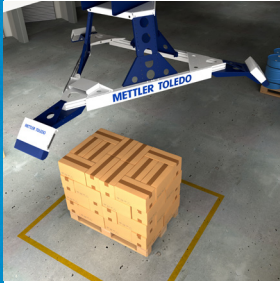


240パレット/時間の高速な寸法測定

**最速の測定**

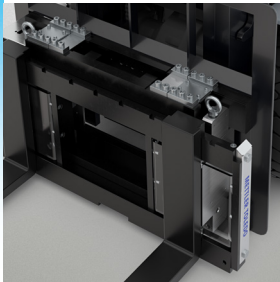
TLD870の短い測定時間でより多くのパレットをより効率的に測定できます。業務を妨げたり、見逃しにより中断したりすることなく、1時間あたり最大240パレット処理できます。

**どんなパレットも簡単に測定**

黒いプラスチックや光沢のある包装など、一部のタイプの表面は測定精度が低下する場合があります。TLD870は、99パーセントの表面タイプで正確な測定値を示し、あらゆるパレットの寸法測定によって利益を容易に、しかも効率的に改善できます。

**高い稼働率、低コストのサービス**

外部に可動部品がなく、強力なコンピューターが内蔵されているため、無駄なく堅牢なシステムです。摩耗部品を定期的に交換する必要がないため、所有コストを低く抑え、故障リスクも最小限に抑えることができます。

**計量も可能なオプション**

お使いの寸法測定装置を寸法測定/計量スキャンソリューションに変えることができます。TLD870は、お客様がお使いのフロアスケールまたはフォークリフトスケール、バーコード読み取り技術と組み合わせて利用できます。

**手間なく高速、効率的な寸法測定
自動パレット寸法測定システム**

物流現場ではパレットを迅速に測定することで、収益回収、コスト削減、請求書発行、積載計画にかかる時間を短縮する必要があります。TLD870は測定プロセスをスピードアップし、スムーズな操作を維持します。

当社の新しく改良されたパレット寸法測定ソリューションは、測定速度の向上、最小表示の改良、所有コストの低減を実現します。寸法測定の単機能で使用するか、またはフロアスケールやフォークリフトスケールと組み合わせて、寸法測定/計量/バーコード読み取りの完全なソリューションとしても利用できます。

TLD870

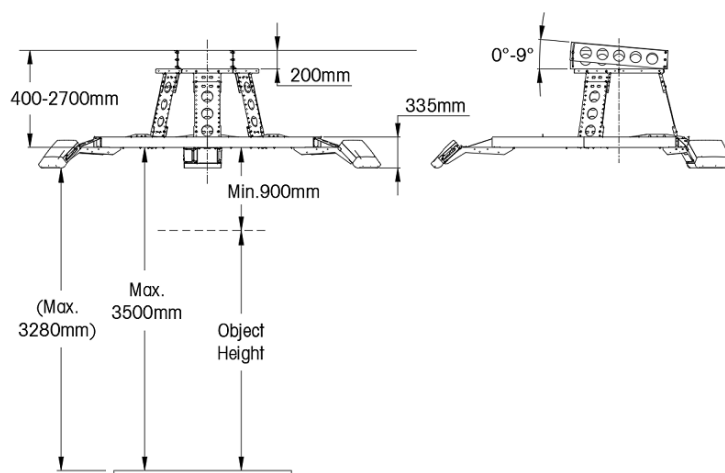
静的なパレット寸法測定

特長と利点

- 最大の表面範囲を最高の速度で測定
- 高性能な組み込みプロセッサ - 外付けのコントローラは不要
- 安全なデータ転送とアリバイストレージの改ざん防止
- InTouch遠隔診断機能による、容易なアップグレードやサービス
- 統計とレポートにすばやくアクセスできるグラフィカルユーザーインターフェース
- 統合しやすい柔軟なシステム設計
- 過酷な工業用途に耐える、堅牢な構造と防塵性
- 短時間での容易な据付と交換
- フロアスケールやフォークリフトスケールと容易に統合可能
- ImageCapture機能でパレット毎の写真を撮影、保存

国際認証の取得

計量・測定の認定を取得しており、請求書作成に使用される測定値が正確で繰り返し性をともなうこと、商取引適合であることが保証されます。



特定計量器認定

仕様	NTEP	Measurement Canada (カナダ計量局)	MID
最小サイズ (長さx幅x高さ)	12"×8"×3"	12"×12"×12"	200×200×100 mm
最大サイズ (長さx幅x高さ)	98"×98"×102"	98"×98"×104"	2500×2500×2600mm
精確さ	最大物体 72"×72"×72"、± 0.25"	± 1"×1"×1"	± 10×10×10mm
	72"×72"×72"、± 0.5" を超える物体		
スループット	約 240 パレット / 時		
対象物の形状	あらゆる固形の形状		
対象物の表面	光を通しやすい素材や過度に反射する素材は、測定精度に影響を与える場合があります		
貨物の向き	最も安定する面を下にして決められた視野の範囲内に置くこと		
背景	連続平面		
間隔	寸法測定装置の測定エリア内で1回に1個、複数ないこと。		

エンクロージャ/環境

ハウジング材質	アルミニウム
動作温度	-10 ~ +50°C、開始条件0°C
湿度	10~90% (結露なきこと)
水平になっている	-2000 m / NN室内
開口部角度	82°
電力	24 VDC ±15%
消費電力	40 W
ヒューズ	ATO/FKS 3A
製品寸法 (長さx幅x高さ)	12×41×36 cm
重量	10 kg

規制準拠/認証

光源	レーザーダイオード、赤色、波長660 nm
レーザー	クラス II (2)
OIML	R129準拠

データインターフェース

接続	モニター (HDMIタイプ) DVI-I、 6×USB、2×イーサネット、Tacho In、 Tacho Out、バイナリI/O
----	--

www.mt.com/TLD870

詳細はウェブサイトをご覧ください

メトラー・トレド株式会社
輸送およびロジスティクス
お問い合わせ: www.mt.com/transport

仕様は予告なく変更する場合があります。
©07/2022 METTLER TOLEDO. All rights reserved
30526926