

### Mida 240 palés por hora



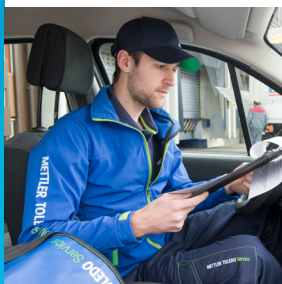
#### Medición más rápida

El breve tiempo de medición del modelo TLD870 le permite medir más palés de un modo más eficiente. Recupere ingresos de hasta 240 palés por hora sin limitar ni saltarse horas límite.



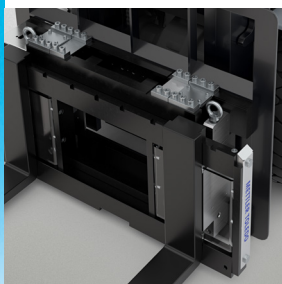
#### Medición sencilla de cualquier palé

Algunos tipos de superficie, como los plásticos negros y otras envolturas reflectantes, pueden causar problemas a los controladores volumétricos. El TLD870 ofrece una lectura exacta en el 99 % de los tipos de superficie para una recuperación de los ingresos sencilla y eficiente en cualquier tipo de palé.



#### Tiempo de actividad prolongado y servicios de bajo coste

Sin componentes móviles externos y con un potente ordenador integrado, se obtiene un sistema ajustado y resistente. No es necesario sustituir de forma periódica las piezas de desgaste, lo que reduce el coste de propiedad y minimiza el riesgo de fallo.



#### Añada pesaje fácilmente

Convierta su controlador volumétrico en una solución completa de control volumétrico y escaneo de pesaje. El TLD870 puede incluir una báscula de sobresuelo o una de carretilla elevadora de su elección y tecnología de lectura de códigos de barras.



#### Rápido, eficaz y sin complicaciones

#### Control volumétrico automático de palés

Las empresas de transporte deben medir los palés rápidamente para recuperar ingresos, calcular costes, facturar y planificar las cargas. El modelo TLD870 ayuda a las empresas de carga a acelerar los procesos de medición y mantener un funcionamiento sin sobresaltos.

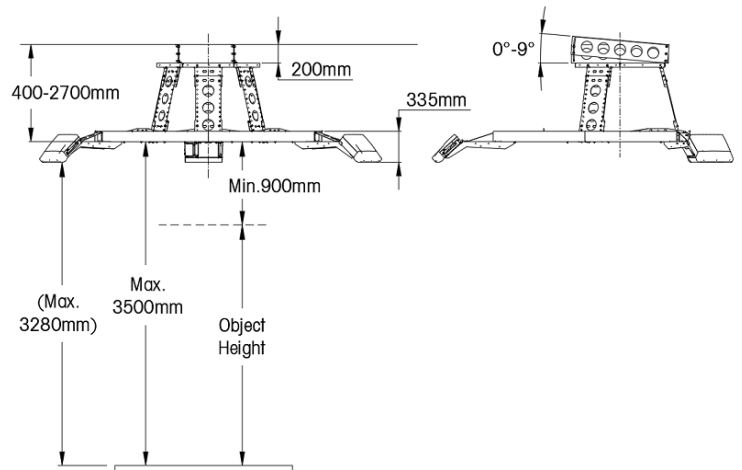
Nuestra nueva y mejorada solución de controlador volumétrico de palés ofrece velocidades de medición más rápidas, lecturas mejoradas y menores costes de propiedad. Puede incluir control volumétrico solamente o integrar básculas de sobresuelo o de carretilla elevadora para formar una solución completa de control volumétrico, pesaje y escaneo.

# TLD870

## Control volumétrico estático de palés

### Características y ventajas

- El rango de superficie de medición más amplio para una velocidad de lectura máxima
- Potente procesador integrado, sin necesidad de un controlador externo
- Protege la transferencia de datos y el almacenamiento de la memoria fiscal a prueba de manipulaciones.
- Diagnóstico remoto con InTouch para facilitar las actualizaciones y el mantenimiento.
- Interfaz gráfica de usuario para agilizar el acceso a las estadísticas y los informes.
- Diseño de sistema flexible para facilitar la integración.
- Resistente y con protección contra la entrada de polvo para su uso en entornos industriales difíciles.
- Instalación y sustitución rápidas y sencillas
- Se integra a la perfección con básculas de carretilla elevadora y de sobresuelo
- ImageCapture permite tomar y guardar una fotografía de cada palé



### Aprobaciones mundiales

Con las aprobaciones de las autoridades de pesos y medidas, nuestros productos aseguran que las mediciones empleadas para la facturación son exactas, repetibles y legales para el comercio.

### Aplicaciones legales para el comercio

Especificaciones	NTEP	Measurement Canada	MID
Tamaño mínimo (La. x An. x Al.)	12" x 8" x 3"	12" x 12" x 12"	200 x 200 x 100 mm
Tamaño máximo (La. x An. x Al.)	98" x 98" x 102"	98" x 98" x 104"	2500 x 2500 x 2600 mm
Exactitud	Objetos de hasta 72" x 72" x 72", ± 0,25"	± 1" x 1" x 1"	±10 x 10 x 10 mm
	Objetos de más de 72" x 72" x 72", ± 0,5"		
Rendimiento	Aprox. 240 palés por hora		
Forma de los objetos	Todas las formas sólidas		
Superficie de los objetos	La mayoría de las superficies; existe la posibilidad de que se produzcan discrepancias si la superficie es translúcida o muy brillante		
Orientación	La superficie más estable hacia abajo dentro del campo de visión definido		
Información general	Superficie continua plana		
Separación	Los objetos se colocan bajo el controlador volumétrico de uno en uno		

### Carcasa / entorno

Material de la carcasa	Aluminio
Temperatura de funcionamiento	De -10 a +50 C; condición de inicio a 0 C
Humedad	Del 10 al 90 %, sin condensación
Nivel	-2000 m/NN interiores
Ángulo de apertura	82°
Potencia	24 V CC ±15 %
Consumo energético	40 W
Fusible	ATO/FKS 3A
Dimensiones del producto (largo x ancho x alto)	12 x 41 x 36 cm
Peso	10 kg

### Conformidad con normativas/aprobaciones

Fuente de luz	Diodo láser, roja y longitud de onda de 660 nm
Láser	Clase II (2)
OIML	Conformidad con R129

### Interfaces de datos

Conectividad	Monitor DVI-I (tipo HDMI), 6 conexiones USB, 2 conexiones Ethernet, entrada de tacómetro, salida de tacómetro y E/S binaria
--------------	---

[www.mt.com/TLD870](http://www.mt.com/TLD870)

Para más información

### Grupo METTLER TOLEDO

Transporte y logística  
Contacto: [www.mt.com/transport](http://www.mt.com/transport)

Sujeto a modificaciones técnicas  
©07/2022 METTLER TOLEDO. Todos los derechos reservados  
30526926