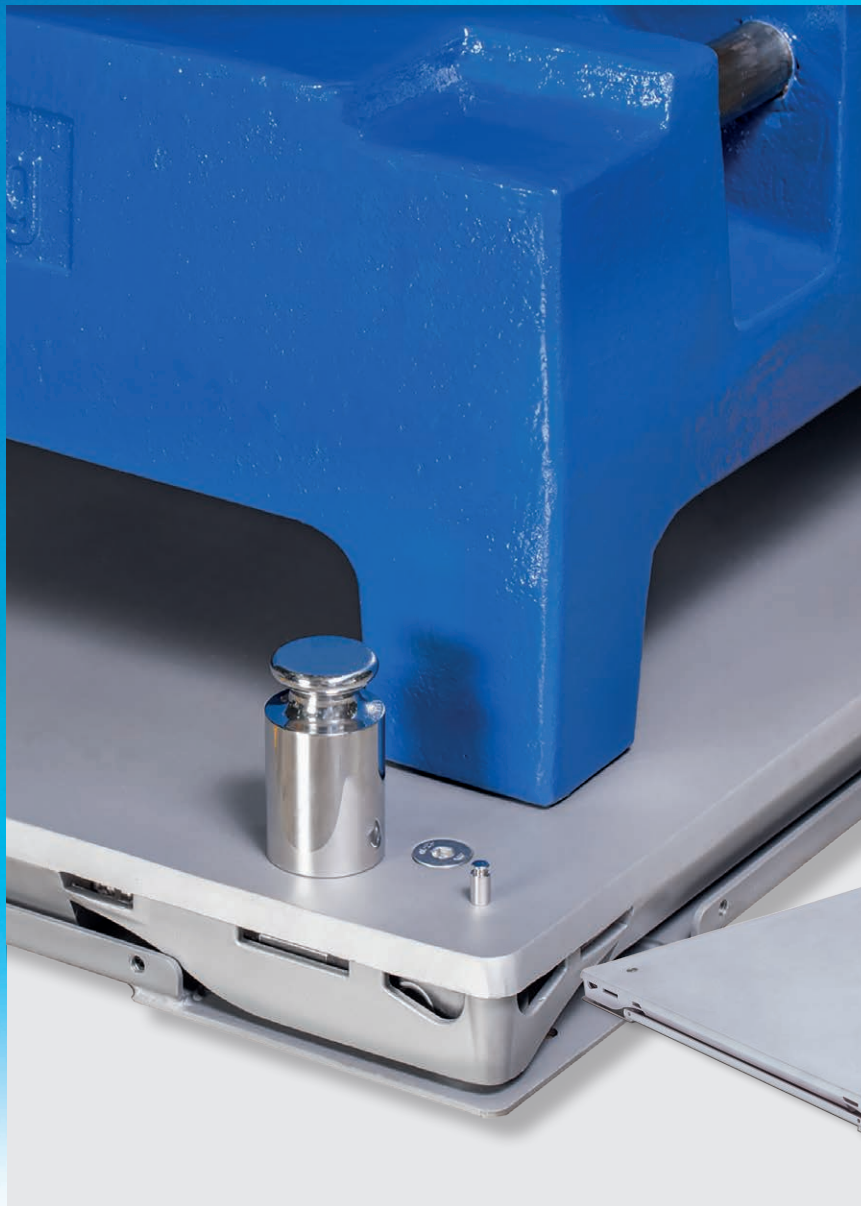


# Můstky vah PowerDeck™



## **Podlahové můstky vah PFD7**

Pokyny k obsluze v reálném čase

Robustní a precizní

Poloviční údržba

Přehled díky diagnostice



**Opravdu výkonné, pokaždé**  
Maximalizujte produktivitu i výnosy

**METTLER TOLEDO**



## **Nová generace** Technologie POWERCELL®

**Podlahové váhy jsou nedílnou součástí vašeho podnikání. Avšak využití technologie, jež je více jak 50 let stará, skýtá často mnoho problémů. Přece však máme k dispozici nový a inovativní produkt, který vyřeší nejčastější problémy s podlahovými váhami.**

► [www.mt.com/PowerDeck](http://www.mt.com/PowerDeck)

## Podlahové váhy mohou být pro mé zaměstnance skutečným problémem...



### Provozní ředitel

„Pracujeme ve velmi rychlém tempu. Chyby při měření způsobují mnoho problémů s kvalitou, odpad i nutnost výrobky přepracovávat. Existuje lepší způsob?“

**Pokyny k obsluze v reálném čase**

**Str. 4–5**



### Vedoucí kvality

„Abychom dodržovali předpisy, musíme používat několik váhových můstků, a to podle velikosti dávky. I když to zpomaluje naši výrobní linku, budeme muset tak činit, dokud nebude k dispozici váha dostatečně přesná na to, aby vážila několik dávek o různých velikostech.“

**Robustní a precizní**

**Str. 6–7**



### Vedoucí údržby

„Na našich vahách je zapotřebí často provádět ověřovací zkoušky a justování, aby tak splňovaly naše výrobní tolerance. Jak můžeme minimalizovat tuto práci navíc a zároveň si být jisti, že jsou naše měření přesná?“

**Poloviční údržba**

**Str. 8–9**



### Facility manager

„Podlahové váhy se v náročném prostředí často porouchají, což způsobuje nákladné odstávky a zpoždění výroby. Co můžeme udělat?“

**Přehled díky diagnostice**

**Str. 10–11**

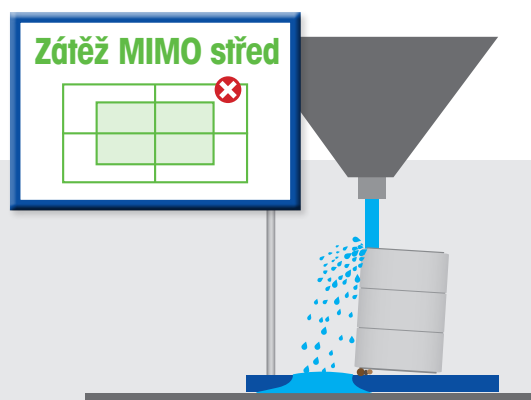
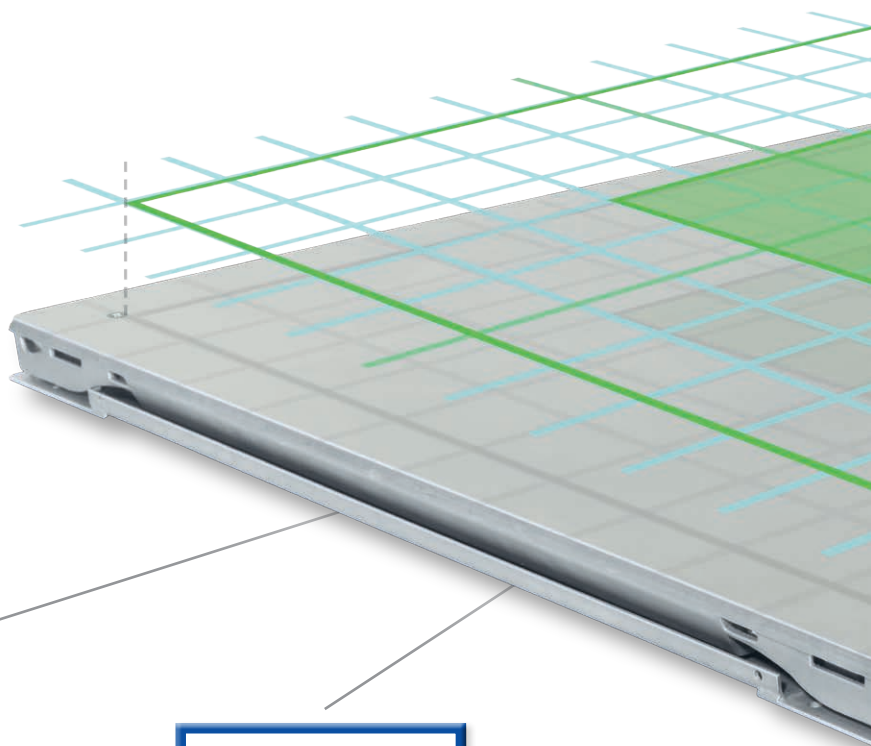
# Pokyny k obsluze v reálném čase

## Snadná a bezchybná obsluha

Při náročných průmyslových aplikacích se potýkáte nejen s náročným úkolem, jak zvýšit efektivitu, ale i s potřebou předcházet vadným produktům. Při každodenním vážení nedisponují analogové podlahové váhy možností upozornit vás na případné chyby. Nová generace podlahových vah PowerDeck™ od společnosti METTLER TOLEDO poskytuje pokyny pro obsluhu v reálném čase, čímž napomáhá jejich efektivnímu provozu bez chyb.

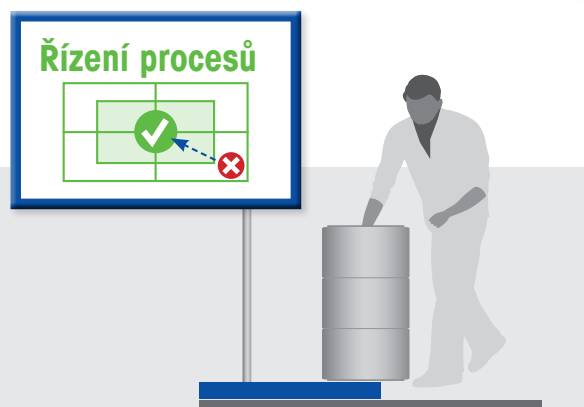
### Funkce uložení do středu

Obsluha je vedena tak, aby zátěž umístila vždy správně. Tak je pokaždé zaručeno přesné a bezchybné vážení.



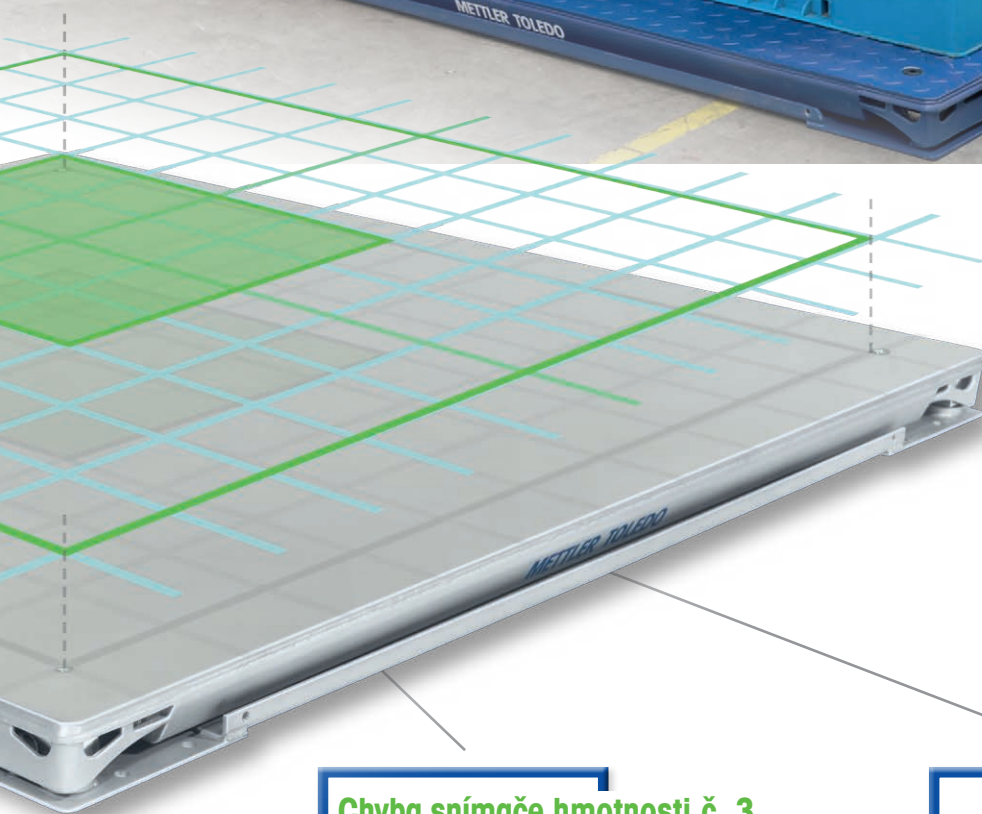
### Eliminace úniků

Zabraňte umístění barelu mimo střed, a eliminujte tak úniky při vysokoobrátkové výrobě.

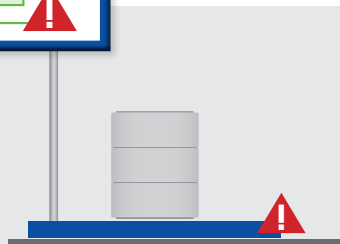
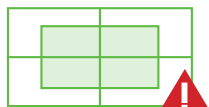


### Procesní chyba

Rychlé ověření správně uloženého zboží eliminuje chyby při vážení. Upozorňuje uživatele na situaci, kdy je zátěž mimo váhu.



### Chyba snímače hmotnosti č. 3



#### Okamžité upozornění na chyby

Okamžité upozornění na chyby snímače hmotnosti nebo na problémy s kabelem. Eliminujte špatné dávky a problémy s kvalitou konečného výrobku.

286,00 kg



#### Zvyšte přesnost

PowerDeck™ doporučuje optimální polohu zboží pro ideální opakovatelnost a vyšší rychlost procesů.



## Robustní a precizní Maximalizujte své výnosy

Nová rodina podlahových vah PowerDeck™ PFD7 spojuje pokročilou technologii POWERCELL® a upravený a dokonale utěsněný váhový můstek s inteligentními aplikacemi, jež zvyšují vaši produktivitu. Realizujte svůj proces při maximálním výkonu pomocí PowerDeck™ a vyrábějte konzistentní a vysoce kvalitní produkty, jež povedou k vyššímu zisku.



### Dávky o různých velikostech – jediná váha

Díky novým třídám přesnosti (6000e/10000e) inteligentní snímače hmotnosti s vlastní kontrolou neustále sledují a kompenzují odchylky při měření a zajišťují přesnost. Važte s přísnějšími tolerancemi. Omezíte tak množství odpadu z výroby a zvýšíte ziskovost.



### Maximální výkon – za všech okolností

Opakované rázové zatížení a přetěžování negativně ovlivňují přesnost vaší váhy. Avšak PowerDeck vyniká možností sledování, výstrahami v reálném čase a pokyny pro obsluhu, které zajišťují přesné výsledky jen s minimální náročností na seřizování. Díky tomu měření v rámci servisních intervalů splňují výrobní tolerance mnohem déle.



### Proaktivní výstrahy eliminují chyby

PowerDeck™ okamžitě upozorní obsluhu na mnohé podmínky, které narušují výkon váhy. Další výstrahy, včetně upozornění na rázové zatížení a na opakované narušení jednoho rohu vysokozdvížným vozíkem, se ukládají a slouží pro kontrolu vedoucími pracovníky. Společně tak můžete zdokonalit proces vážení.



### Podrobné informace

Chcete-li předcházet prostojům váhy, poté je sledování na dálku InTouch<sup>SM</sup> Remote Monitoring právě pro vás.

[www.mt.com/Service](http://www.mt.com/Service)



### Sledování v reálném čase

Inteligentní snímače hmotnosti proaktivně sledují stav váhy a upozorňují uživatele na případné chyby. Tak lze provádět korekce ještě předtím, než vzniknou zásadní problémy, jež budou příčinou provozního výpadku váhy. Uživatelé si mohou být jisti, že jejich důležitá měření jsou zcela v rámci tolerancí.



### Jedinečný kolébkový sloupek

Kolébkový sloupek podlahových vah je stejně důležitý jako celý systém snímačů hmotnosti. Pouze zařízení PowerDeck<sup>TM</sup> obsahuje samovyrovnávací kolébkové sloupky, systém proti nárazu s vlastní kontrolou a zabudovanou ochranu proti přetížení snímače hmotnosti. To vede k přesnému vertikálnímu zarovnání nezbytnému k tomu, aby byly dodrženy zásadní procesní tolerance.

### Globální certifikáty

Jediná z podlahových vah, která je schválena většinou metrologických úřadů po celém světě.





## Poloviční údržba Nižší náklady

Díky vlastnostem, které nebyly dříve dostupné u analogových podlahových vah, skýtá digitální systém snímačů hmotnosti POWERCELL® mnoho výhod pro údržbu. Vzhledem ke kratší době a nižším nákladům věnovaným na provádění údržby se můžete zaměřit na optimalizaci svých každodenních procesů. Údržba je takto dokonalá díky sérii průlomových technologií, jež jsou součástí PowerDeck™.

► [www.mt.com/PowerDeck](http://www.mt.com/PowerDeck)



## Uleví vám od nejčastějších problémů.

### **Kalibrace vydrží dvakrát tak dlouho.**



Analogové snímače hmotnosti jsou extrémně náchylné k chybám zapříčiněným elektromagnetickým rušením, obvykle způsobeným bezdrátovými zařízeními. Inteligentní elektronika v digitálních snímači hmotnosti zvyšuje přesnost díky automatické adaptaci na podmínky prostředí a eliminaci případného rušení.

### **Prevence poruch souvisejících s vlhkostí**



Síť digitálních snímačů hmotnosti POWERCELL® eliminuje hlavní příčinu poruch podlahové váhy. Zbavuje se totiž nutnosti použít slučovací skříňku. Celá konstrukce vyniká hermetickým utěsněním spojovacích prvků, čímž se eliminují místa, kde by ulpívala voda, špína a bakterie.

### **Stav výkonu přístroje v reálném čase**



Proaktivní výstrahy neustále informují uživatele o použití váhy a přinášejí informace o možných problémech ještě dříve, než způsobí obtíže. Auditní systém sleduje rázové zatížení, přetížení a extrémní odchylky teplot u každého snímače hmotnosti i v celém systému. Díky tomu mohou uživatelé analyzovat způsoby chování a zjednat nápravu.

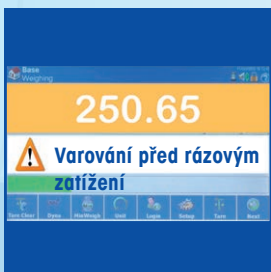
## Technologie vedoucí ke zdokonalení

### **Vynikající přesnost**



Mikrořadič v každém snímači hmotnosti opravuje a kompenzuje chyby měření způsobené teplotou, tečením, nelinearitou, hysterezí a dalšími faktory. Tato aktivní kompenzace zvyšuje přesnost a omezuje odchylky.

### **Prediktivní údržba**



Systém POWERCELL sleduje události u jednotlivých snímačů hmotnosti, kupříkladu přetížení, rázové zatížení či kolísání nuly. Tak získáte přehled o stavu systému. Budete upozorněni ještě předtím, než se systém vypne nebo dojde k nesprávnému měření.

### **Osvědčená průmyslová síť**



Šifrovaná komunikace v rámci systému zaručuje nejvyšší úroveň bezpečnosti. Otevřená síť CAN rovněž eliminuje všechny nedostatky, se kterými se běžně setkáváme v analogové síti. Jednodušší výměna komponent díky funkci Plug and Play.

## Přehled díky diagnostice

### Zastavte cyklus porucha-oprava

Co kdybyste mohli proaktivně opravit problém ještě předtím, než váha přestane správně fungovat?

U analogové podlahové váhy začne proces diagnostiky pouze po přesunu těžkých závaží na váhu a po aplikaci zátěže na různá místa na váhovém můstku. PowerDeck™ sleduje údaje ze všech čtyř rohů váhy a pomáhá vám snadno a rychle nalézt a opravit většinu problémů.



#### Detekce rázového zatížení

Zjistíte výskyt a četnost rázového zatížení a zatížení rohů. Výstrahy se ukládají, díky čemuž můžete předcházet škodám nebo nepřesným hodnotám měření.



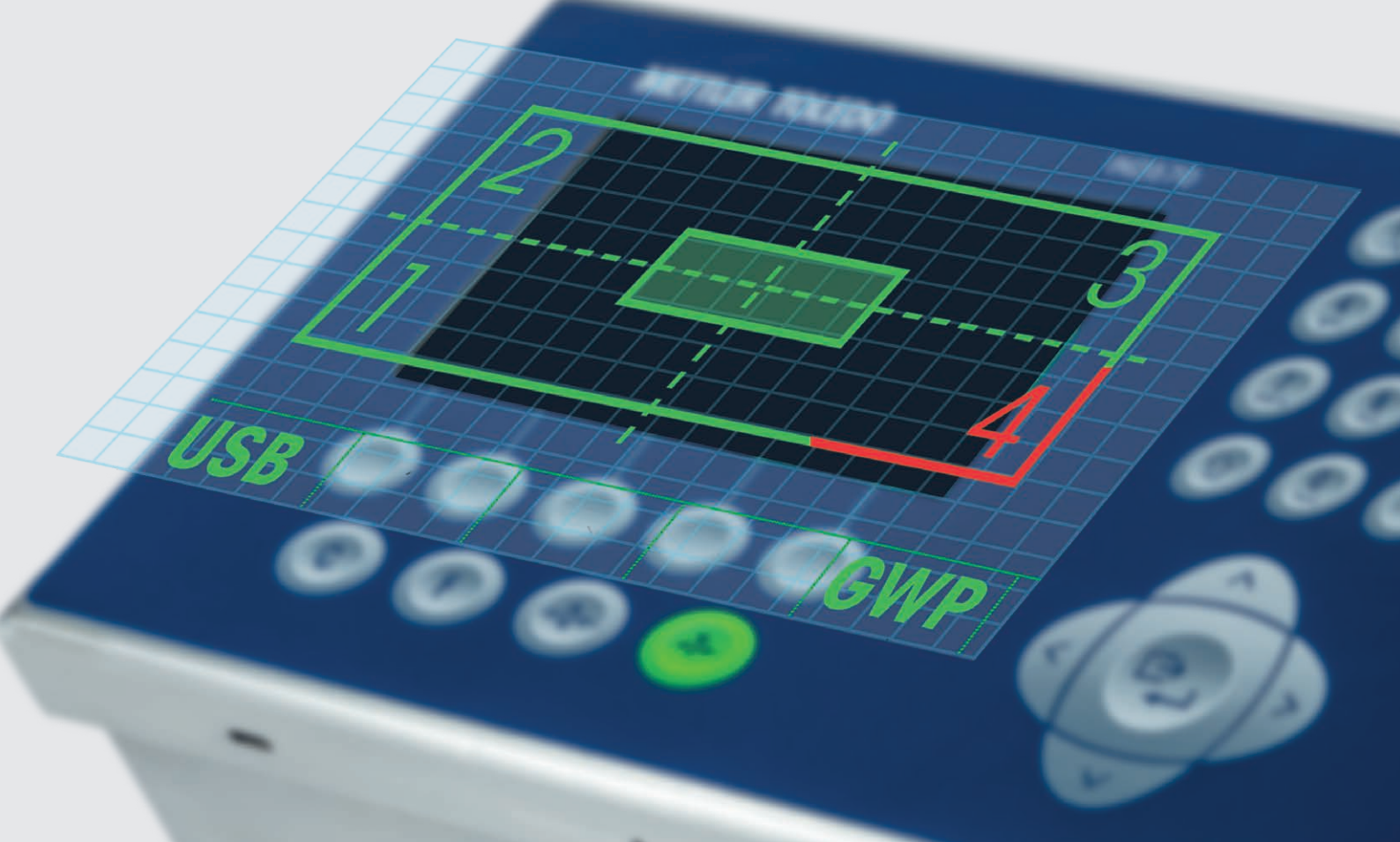
#### Detekce nečistot

PowerDeck™ umí zjistit nečistoty pod plošinou váhy nebo mechanické vazby, a upozorní vás tak na problém. Díky této funkci předejdete nejčastějším příčinám nepřesných výsledků.



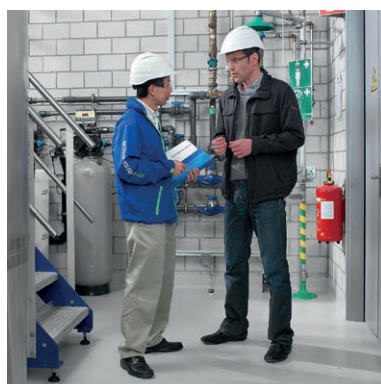
#### Sledování teploty

Aktivní sledování pracovní teploty a optické výstrahy zaručují, že obsluha si bude vždy vědoma stavu váhy, a bude tak moci provést úpravu vedoucí k tomu nejlepšímu výkonu.



### Kalibrace

Kalibrace váhy je klíčem k přesným výsledkům vážení. Kalibrační list dokumentuje minimální navážku a nejistotu měření váhy.



### Rutinní provoz

Služba GWP® Verification poskytuje srozumitelné pokyny k ověřování výkonu váhy, které vám pomohou šetřit čas i peníze.



### Podrobné informace

Zajistěte vynikající výkon, maximální provozuschopnost a dokonalou shodu s průmyslovými normami.

[www.mt.com/GWP](http://www.mt.com/GWP)

# Komplexní portfolio produktů

## Celosvětově vyhovující předpisům

Nová rodina podlahových vah PowerDeck™ PFD7 spojuje pokročilou technologii POWERCELL® a upravený a dokonale utěsněný váhový můstek s inteligentními aplikacemi, jež zvyšují vaši produktivitu.



### Obecná specifikace podlahové váhy PowerDeck™

Model		PFD774	PFD779
Materiál můstku	Ocel, práškový lak, modrý	●	
	Nerezová ocel AISI304L		●
	Nerezová ocel AISI316L <sup>2</sup>		● <sup>1</sup>
Horní zatěžovací deska	Hladká	●	●
	Vzorovaná	● <sup>1</sup>	● <sup>1</sup>
Rozměry <sup>2</sup>		Od 0,8 x 0,8 m do 2,0 x 2,5 m Od 30 x 30 do 96 x 96 palců	
Váživosti <sup>2</sup>		Od 300 kg do 12 000 kg Od 500 lb do 20 000 lb	
Shoda s předpisy	Metrologie	OIML třída III, NTEP třída III, CMC třída III, vyřizuje se MC	
	Bezpečnost	FM, UL	
	EMC	10 V/m	
Teplotní rozsah	Kompenzovaný	-10 °C – +40 °C	
	Provozní	-20°C – +65°C	
Hlavní kabel/Délka		Polyuretan / 3m, 10m, 20m	
Snímač hmotnosti		SLB615D, E-polish, IP68/IP69K	
Terminál		IND246POWERCELL(246H5), IND570POWERCELL(T57000H5), IND780PDX	
Stupeň krytí		IP68 / IP69K	
Rozhraní vah		Sif POWERCELL® CanOpen Network	

<sup>1</sup> Zadejte při objednávce

<sup>2</sup> Některá volitelná příslušenství nejsou celosvětově dostupná. Nahlédněte prosím do datového listu pro svůj region.

[www.mt.com](http://www.mt.com)

Další informace

**Česko** **Mettler-Toledo, s. r. o.**  
Třebohostická 2283/2, 100 00 Praha 10  
Tel.: +420 226 808 150, Fax: +420 226 808 170  
Servis: +420 226 808 163, E-mail: sales.mtcz@mt.com

**Slovensko** **Mettler-Toledo s. r. o.**  
Hattalova 12, 831 03 Bratislava  
Tel.: +421 2 44 44 12 20, 22, Fax: +421 2 44 44 12 23  
Servis: +421 2 44 44 12 21, E-mail: predaj@mt.com

Technické změny vyhrazeny  
© 05/2018 Mettler-Toledo, s.r.o.  
Vytlačeno v České republice, 30403402