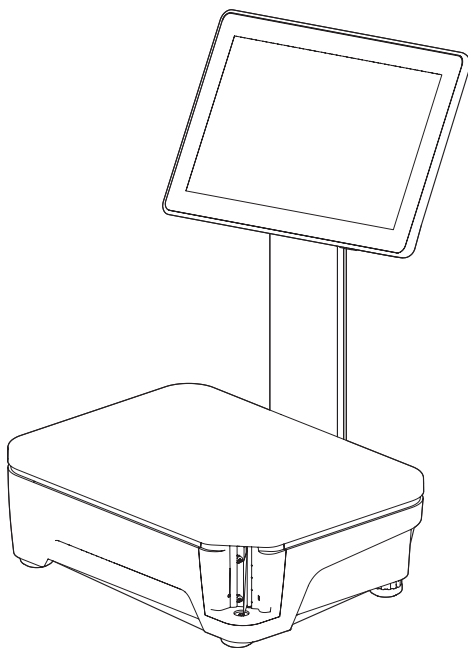


# FreshBase Plus 系列

## 电子收银秤/触屏条码秤



METTLER TOLEDO



# 目录

---

<b>1 全新零售电子秤</b>	<b>4</b>
1.1 最重要的说明	4
1.2 安全说明	4
1.3 其他相关文件	4
1.4 维护	4
1.5 预期用途	4
1.6 概述	5
1.6.1 主页外观	5
1.6.2 重量与价格显示	5
1.7 合法交易	6
<b>2 安装与设置</b>	<b>7</b>
2.1 电子秤的设置	7
2.1.1 电子秤使用环境要求	7
2.1.2 电子秤调平	7
2.1.3 装入打印纸	7
2.2 连接主电源	10
2.3 打开电源	10
2.4 关闭电源	10
2.5 清洁	11
2.5.1 清洁外壳与显示屏	11
2.5.2 清洁打印头	11
2.6 废弃处置	12
<b>3 技术规格与附件</b>	<b>13</b>
3.1 技术规格	13
3.2 遵守	13
3.3 选装件/附件	13
3.4 图标解释	13

---

# 1 全新零售电子秤

## 1.1 最重要的说明

FreshBase Plus 系列是新系列 METTLER TOLEDO 电子收银秤/触屏条码秤，通过便捷的触屏设计让食品零售商进行高效称重。FreshBase Plus秉持快速称重、稳定可靠、坚固耐用、技术领先的产品理念，结合MT自主开发的称重应用为超市的销售柜台、预包装及自助称重提供内场称重服务，同时可结合主流的收银软件为水果、熟食、休闲食品等专营连锁提供称重收银的服务。

FreshBase Plus一款即可支持标签打印，也可支持收据打印，可选配客显屏、也可选配外挂打印机的设备。

## 1.2 安全说明

基本安全要求

- 在使用电子秤之前请仔细阅读以下内容。
- 请严格遵守这些操作内容说明。
- 妥善存放此操作说明以供今后参考。
- 请勿让未经培训的人员操作或清洁电子秤。
- 请勿打开电子秤。
- 在清洁或维护电子秤之前请切记拔下电子秤外接电源插头，断开电源。

## 1.3 其他相关文件

关于全新零售电子秤的其他文档（例如，用户指南、产品样本），请参见以下网站：  
<http://www.mt.com/retail-manuals>

## 1.4 维护

- 仅经授权人员可打开并维修电子秤。请联系您当地的销售代表。

## 1.5 预期用途

- 根据本手册将此电子秤仅用于称重场合。
- 仅在干燥位置使用此电子秤。
- 超过技术规格要求的其他任何用途与操作均被视为非预期用途。

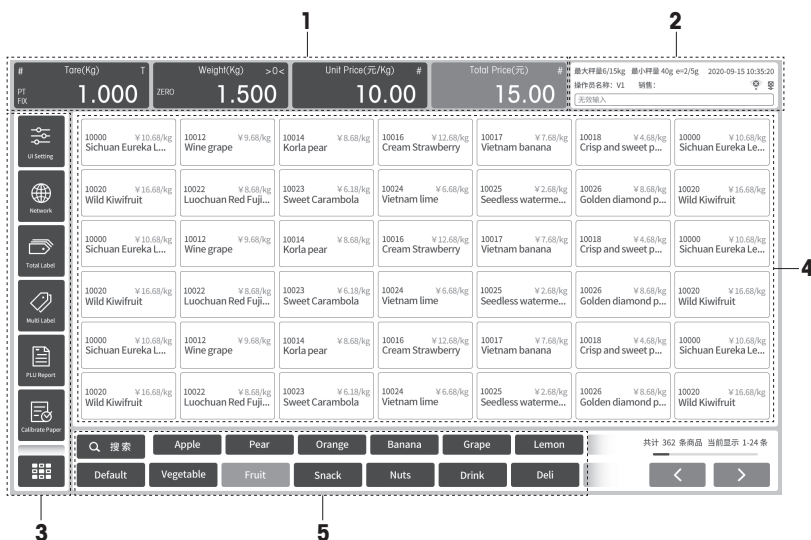
误用

- 请勿在工业及恶劣环境中使用此电子秤。

## 1.6 概述

### 1.6.1 主页外观

FreshBase Plus触屏条码秤:



1 重量与价格显示区域

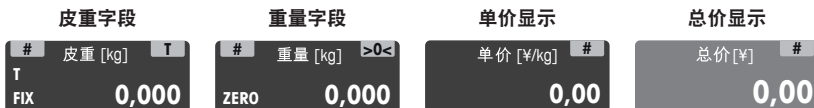
2 计量信息/操作员登录/  
操作提示信息区域

3 预置功能键区域

4 预置商品区域

5 搜索/预置分类区域

### 1.6.2 重量与价格显示



皮重字段

# 预置皮重或者手工  
皮重

T去皮操作

重量字段

# 切换至大货物模式  
>0< 清零操作

单价显示

# 改价/打折

总价显示

# 改价/打折

除显示重量和价格外，还可以显示以下状态与指示信息：

**ZERO** 毛重0状态光标

**NET** 净重

**X** 数量模式

**PLU** 显示PLU号

**LS** 大货物称重模式

**T** 皮重

## 1.7 合法交易

当电子秤用于贸易结算或受法律控制的应用时，必须根据当地的计量法规要求设置、验证电子秤，并进行铅封。确保满足所有相关法律要求是购买者的责任。因为计量验证要求因管辖区域而异，购买者若不熟悉计量验证要求应联系当地的计量管理机构。

对于在欧洲出售的商品，产品已经在生产地完成了验证过程。这些产品已密封，字模板包括补充的计量标记。可以立即投入使用。如果当地计量管理机构另有要求，其他标示也会张贴在设备上。

对于在其他地区售卖的产品，计量验证过程必须在使用地进行。

为防止有人篡改校准和计量设置，电子秤必须用纸或线铅封密封好。

## 2 安装与设置

### 2.1 电子秤的设置

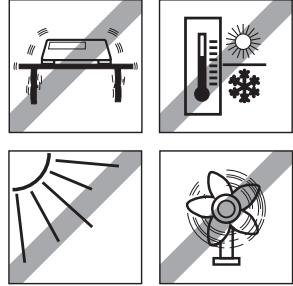
#### 2.1.1 电子秤使用环境要求

合适的使用条件对准确称重十分重要。

**理想的环境条件：**

- 无冲击与振动
- 无过度温度波动
- 无阳光直射
- 无强风

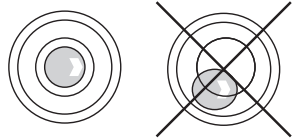
- 选择平稳、无振动且水平度极佳的位置，用来放置电子秤。



#### 2.1.2 电子秤调平

仅当电子秤调节水平后才可提供准确的称重结果。电子秤配备了水平指示的水泡，易于对其进行水平调节。

-如需调节电子秤水平，请旋转电子秤的可调节秤脚，直至水平指示器中的气泡定位在内圈中间位置。

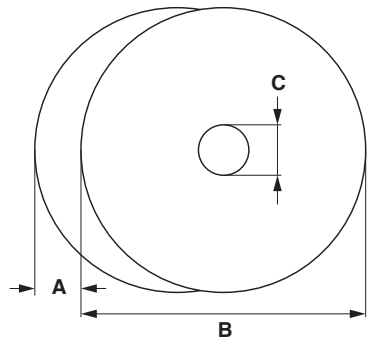


#### 2.1.3 装入打印纸

**打印纸格式**

标签或小票纸卷的尺寸必须如下所示：

- A** 最大 62 mm
- B** 最大 120 mm
- C** 最小 12 mm  
(有轴芯适配器时为40 mm)

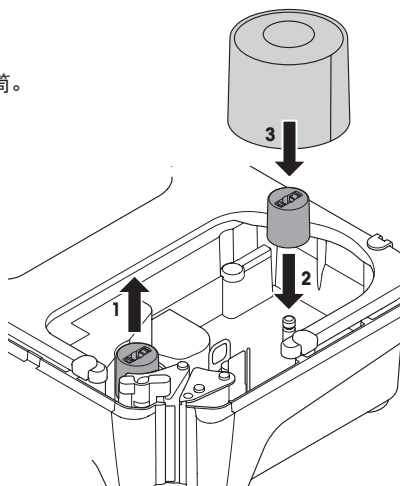


- 所用纸张(包括内衬纸)的厚度不得超过 0.12 mm。
- 打印纸的重量不得低于 48 g/m<sup>2</sup>，建议的重量为 55 g/m<sup>2</sup>。

### 装入标签纸卷

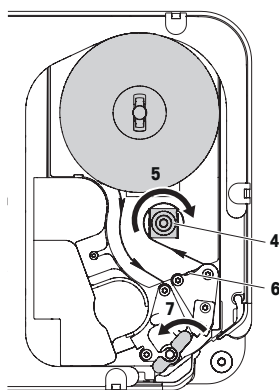
#### 准备电子秤

- 1 如适用：清除使用过的纸卷的空套筒。
- 2 将轴芯适配器从存放位置 (1) 拉出。
- 3 将轴芯适配器推入轴芯 (2)。
- 4 将标签纸卷推入轴芯 (3)。



### 装入标签纸卷

- 1 确保打印机绿色把手在“打开”位置。
- 2 将标签纸基纸上前 20 cm 的标签去除。
- 3 按照电子秤底部的图示说明，引导衬纸通过纸张撕除机构后面的导板。
- 4 沿箭头 (5) 的方向将衬纸绕在回卷轴上 (4)，直至第一个标签的衬纸被剥离。
- 5 利用绿色小齿轮 (6) 调整纸张宽度。
- 6 关闭绿色把手 (7)

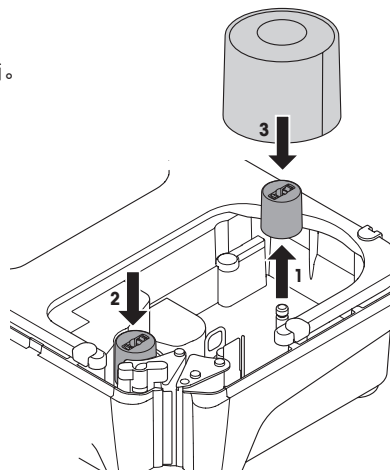




## 插入小票卷轴

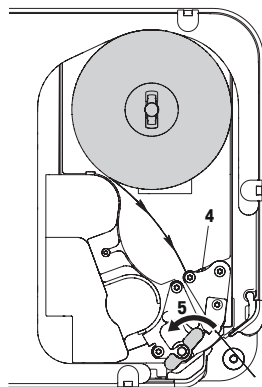
### 准备电子秤

- 1 如适用：清除使用过的纸卷的空套筒。
- 2 从轴芯中拉出轴芯适配器 (1)。
- 3 将轴芯适配器推入存放位置 (2)。
- 4 将小票纸卷推入轴芯 (3)。



## 插入小票卷轴

- 1 确保绿色把手 (5) 在“打开”位置。
- 2 按照电子秤底部的图示说明，引导纸张通过纸张撕除机构后面的导板。
- 3 利用绿色小齿轮 (4) 调整纸张宽度。
- 4 关闭绿色把手 (5)。
- 5 撕掉多余的纸。



## 2.2 连接主电源

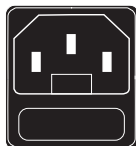


### 危险

#### 触电危险

- 1 仅可将设备连接至具有正确接地的插座上。
- 2 仅可使用随设备附带的电源线。
- 3 使用的电源插座应易于操作，且所在位置与设备间的距离不超过电源线长度。
- 4 请勿移除接地插头。

- 1 将随附的电源线连接至电子秤立杆左侧的电源连接插座上。
- 2 将电源插头插入正确接地的插座。



## 2.3 打开电源

- 1) 通过电子秤立杆左侧的电源开关打开电子秤。
- 2) 将听到短暂的哔哔声，电子秤正在启动。
- 3) 显示 GEO 值、国家/地区与软件版本。
- 4) 当重量显示出现时，电子秤可开始工作。

## 2.4 关闭电源

通过按电子秤立杆左侧的电源关闭电子秤。

## 2.5 清洁

### 2.5.1 清洁外壳与显示屏



#### ⚠ 危险

##### 触电危险 对设备与触屏的损坏

- 1 在清洁前请关闭设备的电源并将设备的电源插头拔下。
- 2 在清洁期间请勿打开设备。
- 3 确保设备内无液体流入。
- 4 请勿使用有机酸、碱性溶液、擦洗粉或塑料溶解清洁剂来清洁设备。
- 5 避免强压或用硬质锐利或尖锐物体刮擦表面。

- 1 要清洁触屏，使用沾有少许屏幕清洁剂的软布、眼镜清洁布或沾有玻璃清洁剂的湿布进行清洁。
- 2 用湿布清洁电子秤的其他外部组件，此湿布需在含有允许用于食品行业的温和洗涤剂的水中浸润并充分拧干。
- 3 要去除粘附在打印机盖上的标签或标签残留物，请使用 METTLER TOLEDO 或 METTLER TOLEDO 授权组织推荐的标签去除物。
- 4 在清洁后，将电子秤的插头重新插入电源并打开电子秤。

### 2.5.2 清洁打印头

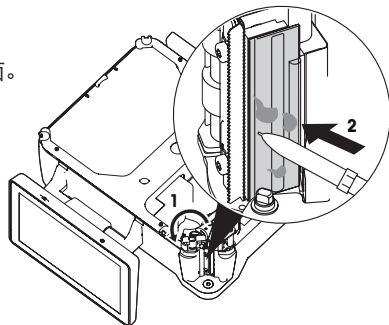


#### 危险

##### 使用随附的清洁笔之外的物体清洁打印头会损坏打印头

- 要清洁打印头，仅可使用随附于电子秤的清洁笔。

- 1 取下清洁笔的盖子。
- 2 打开绿色把手 (1)。
- 3 用清洁笔的潮湿尖端清洁打印头 (2) 的前面。
- 4 再次关闭绿色把手。
- 5 更换清洁笔的盖子。



## 2.6 废弃处置

根据有关废弃电气和电子设备 (WEEE) 的欧盟指令 2012/19/EU 的要求，该设备不得与生活垃圾共同处置。这也适用于欧盟以外的国家，同时须遵守各个国家的相关法规。



- 请根据当地有关单独收集废弃电气和电子设备法规来处置该产品。
- 如您有任何疑问，请联系相关部门或向您销售该设备的经销商。
- 如果该设备转用在其他方面（如用于其他私人或商业/工业用途），该法规也将同样适用。
- 感谢您为保护环境做出的努力。

### 3 技术规格与附件

#### 3.1 技术规格

准确度等级

III

容量

最大称量 Max = 3/6 kg, 最小称量 Min = 20 g,

检定分度值  $e = 1/2$  g

最大称量 Max = 6/15 kg, 最小称量 Min = 40 g,

检定分度值  $e = 2/5$  g

显示屏

重量显示

6 位数

单价显示

6 位数

总价

7 位数

皮重

5 位数

环境条件

工作温度

-10°C 至 +40°C

存放温度

-10°C 至 +50°C

湿度

相对湿度 85%, 无冷凝现象

电气规格

电源连接

交流电 100-240 V, 50 / 60 Hz, 1.0 A

#### 3.2 遵守

遵守产品相应标记所符合的标准。

该产品符合 EMC 指令 2014/30/EC、低电压指令 2014/35/EC  
和非自动衡器指令 2014/31/EC。

完整的符合性声明位于 <http://www.mt.com/retail-manuals>



#### 3.3 选装件/附件

如果您想在电子秤上安装选装件/附件, 请联系您的销售代表。

#### 3.4 图标解释

该产品预期使用的最大海拔高度为2000m, 仅适用于海拔  
2000m以下地区安全使用。



该产品符合中国强制性产品认证实施规则以及国家标准  
GB4943.1GB/T9254的要求



FreshBase Plus U2W系列 (SLP220D)	 2021FD118-32
FreshBase Plus U2系列 (SLP220D)	 2021FD101-32
FreshBase Plus U3系列 (SLP220D)	 2021FD099-32
FreshBase Plus U3系列 (SLP330D)	 2020FD074-32
FreshBase Plus U2系列 (SLP330D)	 2020FD073-32
FreshBase Plus U2DP 系列(SLP330D)	 2020FD072-32
FreshBase Plus U2WH系列	 2022FD014-32

[www.mt.com/retail](http://www.mt.com/retail)

访问网站, 获得更多信息

梅特勒-托利多(常州)测量技术有限公司  
地址: 江苏省常州市新北区太湖西路111号  
电话: 0519-86642040(总机)  
传真: 0519-86641991  
邮编: 213125  
网址: <http://www.mt.com> E-mail: [ad@mt.com](mailto:ad@mt.com)

保留技术修改权。  
© Mettler-Toledo GmbH  
30669190C



30669190