

InPro®3300

O novo eletrodo sem vidro combinado de pH.

Dados Técnicos



InPro® 3300

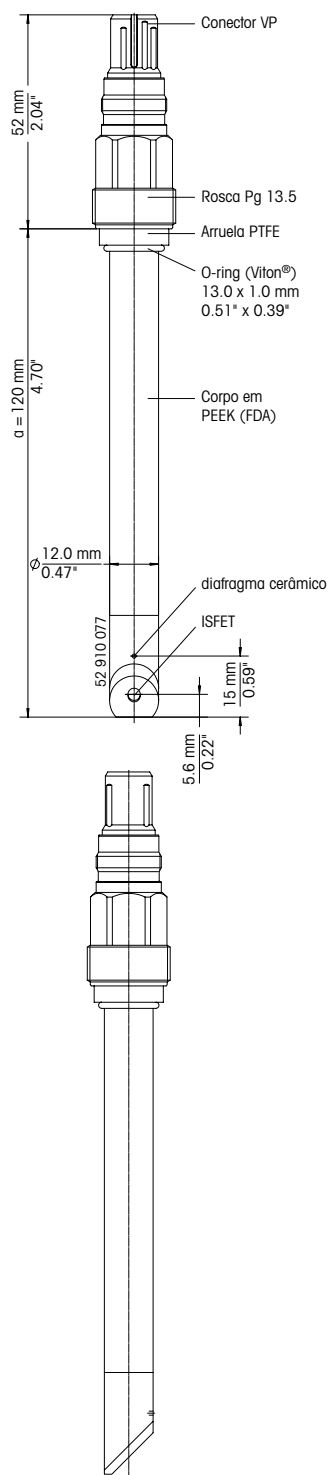
A METTLER TOLEDO apresenta o novo eletrodo de pH combinado com um componente sensível ao pH (ISFET) para processos altamente exigentes na indústria alimentícia.

- A tecnologia sem vidro de pH elimina o risco de contaminação no processo.
- Controle em tempo real de seu processo, sem necessidade de tomada de amostras.
- Eletrodo ISFET de pH inquebrável.
- Adequado para aplicações higiênicas: testado com sucesso de acordo com EHEDG, materiais que satisfazem critérios do FDA, totalmente esterilizável.
- Conector VP com proteção IP 68.
- Adapta-se perfeitamente à nova sonda retrátil InTrac 798, designada para as mais altas exigências de higiene e esterilização.

METTLER TOLEDO

Desenhos:

InPro® 3300



Perfil do eletrodo

Especificações

Faixa de Medição	pH 0...14 ¹⁾
Faixa de Temperatura	0...80°C (32...176°F) para medições 130°C (266°F) para esterilização
Resistência à pressão	0...6 bar (0...87 psi) a 80 °C (176°F)
Sensor de pH	ISFET
Eletrodo de referência	Eletrólito gel, um diafragma cerâmico
Elemento de Referência	Argenthal (Ag/AgCl)
Corpo	diâmetro: 12 mm, PEEK rugosidade da superfície: $R_a < 0,8 \mu\text{m}$
Material em contato com líquidos	PEEK conforme FDA (21CFR177.2415) Elastômeros EPDM conforme FDA (21CFR177.2600) Conforme FDA, se instalado em uma sonda
Sensor de temperatura	Pt1000
Comprimento de inserção	$\alpha=120 \text{ mm}$
Cabeça do plugue	VarioPin (VP), rosca Pg 13.5, arruela PTFE, O-ring Viton®
Conector VP	IP 68, autoclavável
Cabo com pré-amplificador	Temperatura operacional: 0...70°C (32...158°F)

¹⁾ Há uma pequena faixa de altos valores de pH em altas temperaturas onde a vida útil do sensor é reduzida. Considerando-se que pH e temperatura nos processos CIP encontram-se tipicamente nessa faixa, o sensor InPro® 3300 deve ser retraído com a InTrac 798 durante o ciclo CIP

Informações para Pedidos

Eletrodos de pH

	Comprimento do Eletrodo [α]	Código	Sonda Compatível
Sensor de temperatura Pt1000			
InPro® 3300/120/Pt1000	120 mm	52 002 253	InTrac798 ou InFit761-CIP

Cabo com pré-amplificador

Temperatura operacional	Código	Código	Código
0...70°C	VP6-ST/ISFET/3 m	VP6-ST/ISFET/5 m	VP6-ST/ISFET/10 m
(32...158°F)	52 300 313	52 300 314	52 300 315

Transmissor de pH

	Código
pH 2100e	52 121 102

Soluções Buffer

	Código	Código
	1 x 250 ml	6 x 250 ml
Solução Buffer de pH		
Buffer pH=4.01	209 863 250	209 863 625
Buffer pH=7.00	209 865 250	209 865 625
Buffer pH=9.21	209 866 250	209 866 625

Transmissor

O eletrodo sem vidro de pH InPro® 3300 somente funcionará com um cabo VP6-ST/ISFET. O pré-amplificador precisa de uma fonte de alimentação externa. O transmissor de pH 2100e foi projetado para alimentar o pré-amplificador. O InPro® 3300 não funcionará em conjunto com outros transmissores de pH.



ISO 9001:2000



Sistema de Gestão da Qualidade de acordo com a norma ISO 9001:2000 / ISO 14001



INTERNET

<http://www.mtpro.com>

METTLER-TOLEDO IND. E COM. LTDA

Al. Araguaia, 451 - Alphaville - Barueri - 06455-000 - São Paulo - Brasil
Tel.: (11) 4166 7400 (pobx) / (11) 4166 7444 (vendas) - Fax.: (11) 4166 7401
E-mail: mettler@mettler.com.br

Sujeito a alterações técnicas.

© Mettler-Toledo GmbH, Process Analytics
07/02 Impresso no Brasil. 52 800 246