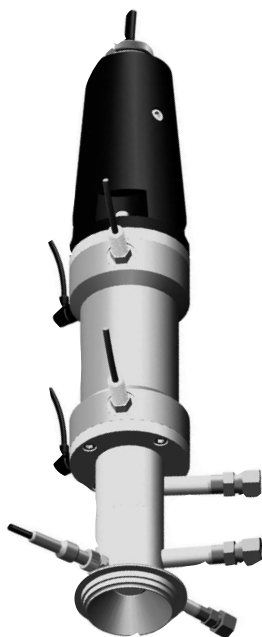


InTrac 798 – sonda retrátil para aplicações CIP e SIP

Dados Técnicos



InTrac 798

Com o lançamento da InTrac 798, a Mettler Toledo oferece uma nova sonda retrátil especialmente desenvolvida para uso nas indústrias farmacêuticas e alimentícias. A InTrac 798 leva em consideração os rigorosos requisitos atuais de desenho higiênico de equipamentos, sem comprometer a facilidade operacional e de manutenção, tal como a possibilidade de acesso irrestrito e permanente ao eletrodo. Trata-se de uma sonda completamente nova, com uma câmara de lavagem rigorosamente projetada, submetida a testes de operação higiênica pelo EHEDG.

As principais características da sonda são:

- desenho de acordo com as diretrizes EHEDG, otimizado para procedimento CIP
- drenagem completa da câmara de lavagem
- duas profundidades diferentes de imersão, 50 mm para tubulação e 100 mm para instalações em montagem lateral em tanques ou fermentadores.
- comprimento uniforme do sensor de 120 mm (12 mm de diâmetro).
- ampla variedade de adaptações dedicadas ao processo em aplicações farmacêuticas e alimentícias.
- aprimorado padrão de segurança resultante de um novo sistema integrado de detecção do eletrodo.
- comprimento constante total da unidade independente da posição do eletrodo (imerso ou retraído).

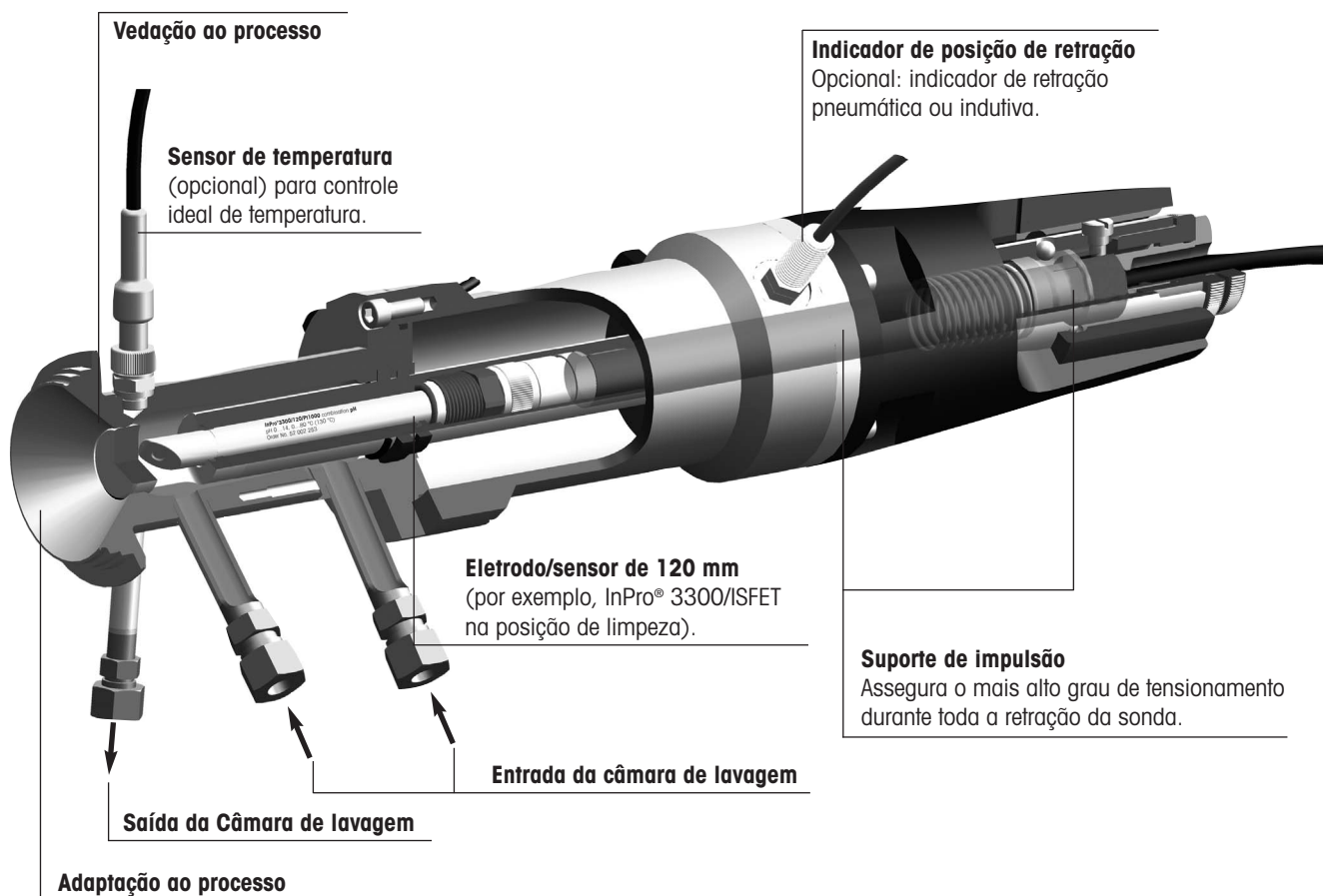
Índice:

Câmara de lavagem	2
Adaptações ao processo	3
Desenhos Dimensionais	3
Especificações técnicas: InTrac 798	4
Conexões	4
Eletrodos compatíveis	5
Nomenclatura da nova InTrac 798	5
Informações para pedidos da InTrac 798	6

Câmara de lavagem

A InTrac 798 está equipada com um novo tipo de câmara de lavagem que proporciona os seguintes benefícios:

- esterilização segura do eletrodo por vapor na câmara de lavagem
- a flange e a câmara de lavagem formam uma única peça e, conseqüentemente, não possuem aberturas ou fendas que possam causar contaminação.
- capacidade completa de drenagem da câmara de lavagem.
- esterilidade comprovada da câmara de lavagem.
- desenho do(s) adaptador(es) ao processo comprovado e certificado pelo EHEDG.
- todos os O-rings em contato com líquidos são feitos em EPDM-FDA.

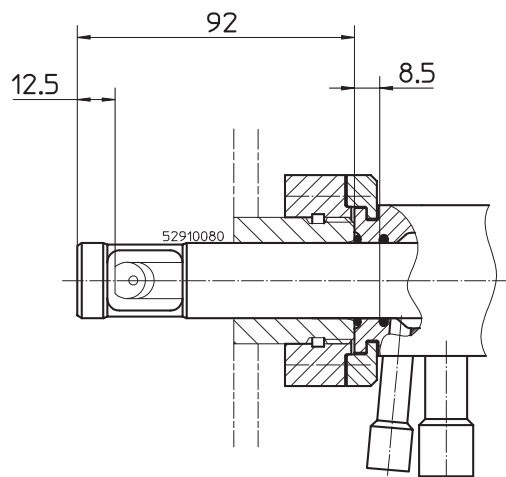


Adaptações ao processo

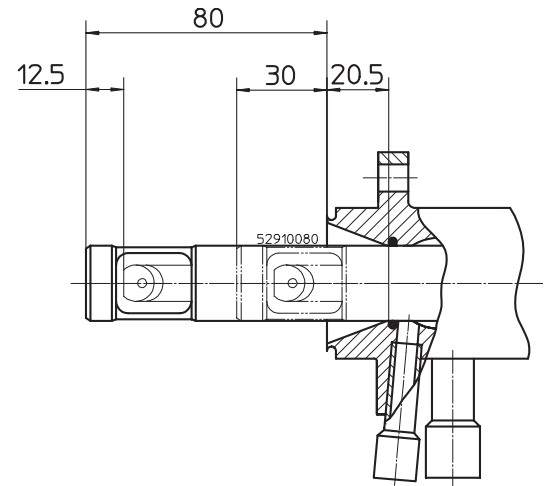
A InTrac 798 consiste de uma sonda padrão uniforme com relevantes adaptações ao processo. Os comprimentos do tubo de imersão podem variar dependendo de qual adaptação ao processo será empregada. Os desenhos a seguir representam os típicos adaptadores e profundidades correspondentes de imersão em tubulações ou tanques.

Desenhos dimensionais dos adaptadores ao processo/profundidades de imersão

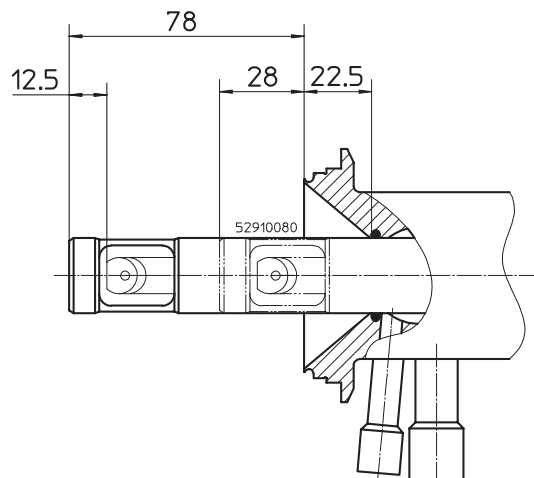
INGOLD DN25, posição de 100 mm



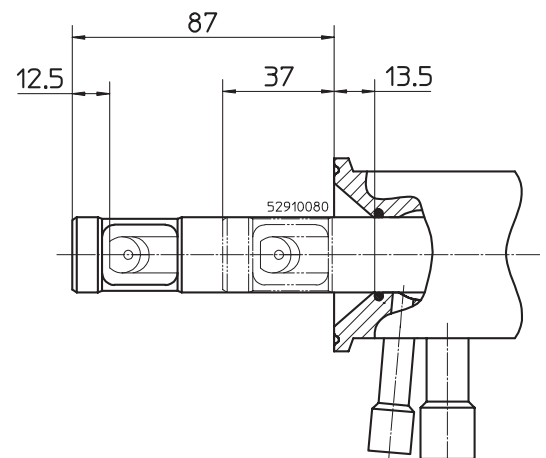
NEUMO DN50, posição de 100 mm
(opcional de 50 mm)



Varivent, posição de 100 mm
(opcional de 50 mm)



Triclamp 2", posição de 100 mm
(opcional de 50 mm)



Especificações: sonda retrátil InTrac 798

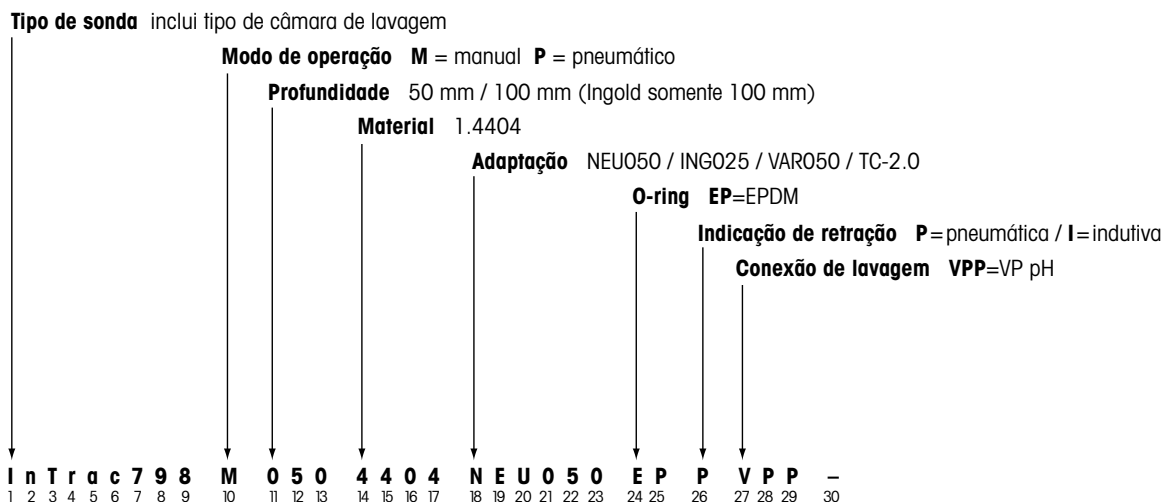
Condições ambientais:	
Temperatura	0...70 °C
Condições do processo:	
Faixa de temperatura	0...140 °C (32...284 °F)
Faixa de pressão (funcionamento)	InTrac 798 M: -1...5 bar (-14.50...72.50 psi) InTrac 798 P: -1...8 bar (-14.50...116 psi)
Pressão máxima permitível	16 bar (232 psi)
Detalhes técnicos:	
Adaptadores padrão ao processo	Ingold DN25 Neumo DN50 Varivent DN50 TriClamp 2"
Partes em contato com líquidos	1.4404 PTFE EPDM-FDA
Partes sem contato com líquidos	1.4305 PA
Peso	aprox. 6.5 kg
Dimensões	comprimento: aprox. 490 mm (19.3") na posição de manutenção e medição comprimento: 880 mm (34.7") para remoção do eletrodo (mínimo)
Conexões pneumáticas	4...8 bar (58...116 psi)
Qualidade do ar comprimido (ISO 8573-1)	- teor da mistura, classe 4 (ponto de orvalho +3°C/37.5°F) - partículas, classe 5 (filtro 40 mm/1.57") - teor máximo do óleo, classe 2 (0.1 mg/m ³) conexões de ar projetadas para mangueira de 6/4mm
Conexão de lavagem (água, vapor)	2...6 bar (29...87 psi) 2 x conexões «IN»: fêmea, roscadas G 1/4" 1 x conexão «OUT»: fêmea, rosca G 1/8"
Indicador de posição de retração	Indicação de retração pneumática (válvula de 3/2 vias); G 1/8" Indicação de retração indutiva, non-EEx, M12x1 (ambos orifícios roscados integrados)
Condições de pressão	De acordo com PED Art. 1, Sec. 2.2: «Pressão» significa pressão relativa à pressão atmosférica, ou seja, pressão efetiva. Conseqüentemente, o vácuo é designado por um valor negativo.

Eletrodos compatíveis

Tipos (pH)	InPro®3030 InPro®3100 InPro®3200 InPro®3300 (ISFET)
Comprimento	120 mm (diâmetro 12 mm) 4.70" (diâmetro 0.47")
Conector	VP
Certificados	EHEDG (solicitado) 3A 3.1B CE

Devido às atuais características de desenho do tubo de pressão, por enquanto, somente os eletrodos de pH da METTLER TOLEDO podem ser ajustados à sonda. Planejamos possibilitar que outros eletrodos e sensores sejam instalados em um futuro próximo.

Nomenclatura da nova InTrac 798



As posições (números) dos códigos individuais são essenciais para identificar a sonda corretamente. Dessa forma, quando fizer o pedido, é importante incluir a descrição completa da sonda juntamente com o respectivo código.

InTrac 798: Modelos padrão

Descrição	Código
InTrac 798 M 100 4404 ING025 EP _ VPP _	52 402 764
InTrac 798 P 100 4404 ING025 EP _ VPP _	52 402 766
InTrac 798 M 100 4404 NEU050EP _ VPP _	52 402 768
InTrac 798 M 050 4404 NEU050EP _ VPP _	52 402 769
InTrac 798 P 100 4404 NEU050EP _ VPP _	52 402 770
InTrac 798 P 050 4404 NEU050EP _ VPP _	52 402 771
InTrac 798 M 100 4404 TC-2,0 EP _ VPP _	52 402 772
InTrac 798 M 050 4404 TC-2,0 EP _ VPP _	52 402 773
InTrac 798 P 100 4404 TC-2,0 EP _ VPP _	52 402 774
InTrac 798 P 050 4404 TC-2,0 EP _ VPP _	52 402 775
InTrac 798 M 100 4404 VAR050EP _ VPP _	52 402 776
InTrac 798 M 050 4404 VAR050EP _ VPP _	52 402 777
InTrac 798 P 100 4404 VAR050EP _ VPP _	52 402 778
InTrac 798 P 050 4404 VAR050EP _ VPP _	52 402 779

Favor consultar seu representante local METTLER TOLEDO se o modelo solicitado não estiver disponível como padrão.

Acessórios

Descrição	Código
Pt 100-764/5 m	10 1003 104IG
Pt 1000-764/5 m	10 1003 116IG
Conjunto de indicação de retração non-Ex (2 pçs.), indutivo	52 402 398
Conjunto de válvula de indicação 3/2 vias (2 pçs.), pneumático	52 401 324

Peças sobressalentes

Descrição	Código
Conjunto de vedação 798 P	52 402 789
Conjunto de vedação 798 M	52 402 790
Sistema de segurança 798 completo	52 402 791



<http://www.mtpro.com>

ISO
9001:2000



Sistema de Gestão da Qualidade de acordo com a norma ISO 9001:2000 / ISO 14001

Mettler-Toledo Ind. e Com. Ltda.

Alameda Araguaia,451 - Alphaville - 06455-000 - Barueri - SP - Brasil
Fone: (11) 4166-7400 (pabx) / (11) 4166-7444 (vendas)
Fax: (11) 4166-7401 - E-mail: mettler@mettler.com.br

Sujeito a alterações técnicas
© Mettler-Toledo GmbH 09/02.
Impresso no Brasil. 52 402 787