

## 4 Reiniging van het weegplateau

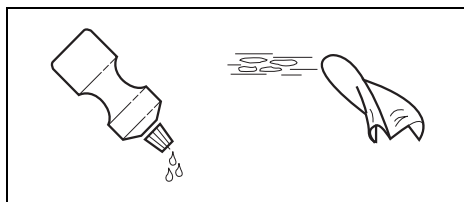
Het onderhoud van het weegplateau is beperkt tot een regelmatige reiniging. De procedure is hierbij enerzijds afhankelijk van het type oppervlak (poedergecoate/gelakte uitvoering of roestvrij staal) en anderzijds van de op de plaats van gebruik heersende omgevingscondities.



### Veiligheidsinstructie

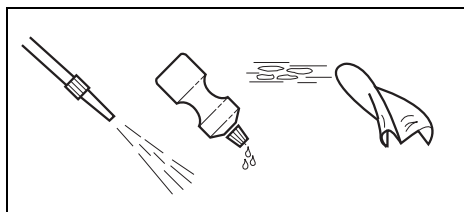
- ▲ Indien in uw bedrijf speciale voorschriften gelden voor reiniging in explosiegevaarlijke ruimten, dient u deze te allen tijde in acht te nemen.

### 4.1 Uitwendige reiniging



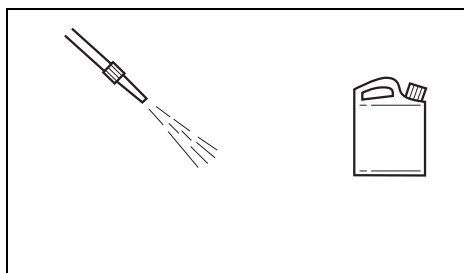
#### Poedergecoate/gelakte uitvoering, droge omgeving

- Vochtig afwissen.
- Reinigingsmiddelen voor huishoudelijk gebruik gebruiken.



#### Roestvrij staal uitvoering

- Vochtig afwissen.
- Waterstraal tot 60 °C.
- Reinigingsmiddelen voor huishoudelijk gebruik gebruiken.

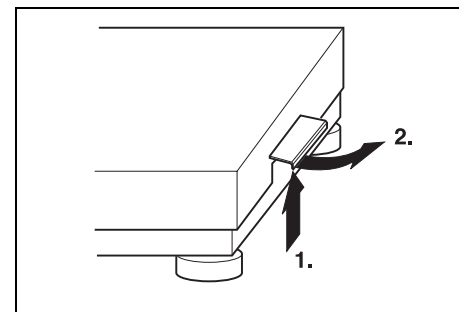


#### Corrosieve omgeving

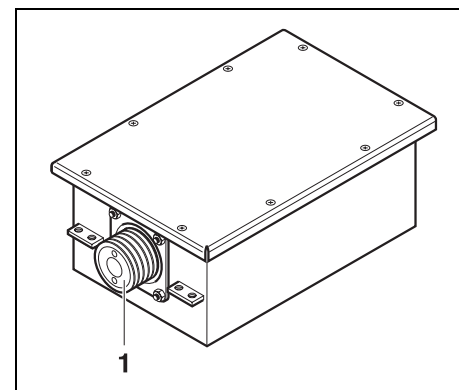
- Waterstraal tot 60 °C.
- Corrosieveroorzakende substanties regelmatig verwijderen.
- Desinfectie- en reinigingsmiddel uitsluitend volgens de voorschriften en aanwijzingen van de betreffende fabrikanten gebruiken.

### 4.2 Inwendige reiniging

- Vuil en afzettingen in het inwendige van het weegplateau regelmatig verwijderen. Hiervoor de bovenplaat eraf nemen.



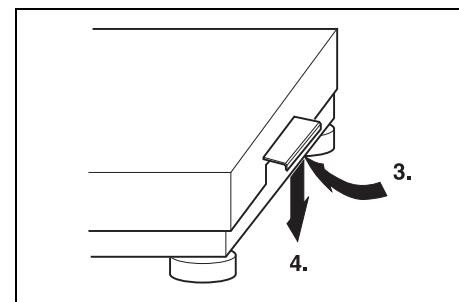
- Bij KCC..x-weegplateaus voor het afnemen van de bovenplaat de beide zijdelingse handgrepen verticaal optillen (1.) en vervolgens naar buiten kantelen (2.).



#### ATTENTIE

Beschadiging van de meetcel mogelijk!

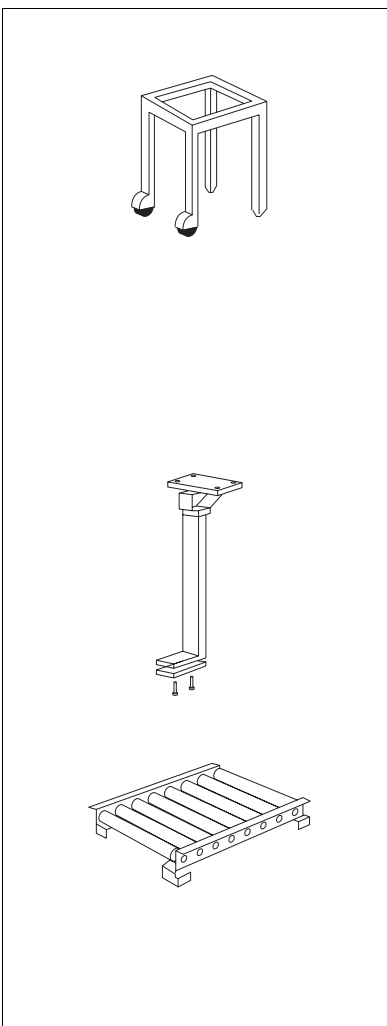
- Bij reinigingswerkzaamheden de rubbermembraan (1) van de meetcel niet aanraken en er geen lucht- of waterstraal op richten.
- Vuil wegblazen of met een matige waterstraal wegspoelen.
- Bovenplaat weer erop leggen.



- Bij KCC..x-weegplateaus na het erop leggen van de bovenplaat de handgrepen naar binnen zwenken (3.) en weer in de uitgangspositie erin hangen (4.), d.w.z. de handgrepen moeten in de onderste positie en verticaal staan.

Als de handgrepen correct zijn teruggeplaatst, kan de bovenplaat niet meer worden opgetild.

## 5 Standaardtoebehoren



### Opstelbok

stabiele frameconstructie  
2 poten met looprollen  
1 vaste poot met stelschroef  
ca. 560 mm hoog

voor KB60..x

poedergecoat/gelakt 00 503 631  
roestvrij staal 00 503 632

voor KCC150..x, KCC300..x

poedergecoat/gelakt 00 504 853  
roestvrij staal 00 504 854

### Bokstatief

voor KB60..x, KCC150..x,  
KCC300..x  
voor bevestiging van de terminals  
ID2sx of ID5sx op de opstelbok  
incl. bevestigingsmateriaal

poedergecoat/gelakt 00 504 127  
roestvrij staal 00 504 128

### Rollenbaan

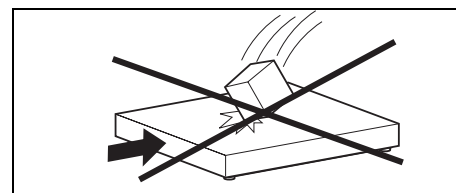
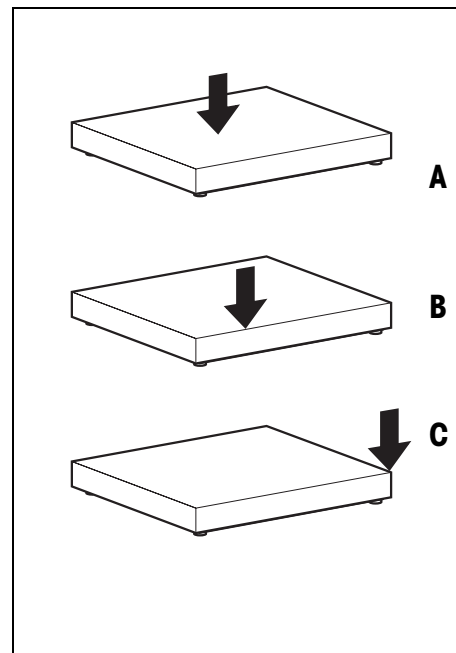
staalmantelrollen in tegen  
beschermende uitvoering,  
looprichting overlangs,  
voor droge omgeving,  
voor KB60..x (8 rollen) 00 503 640  
voor KCC150..x, KCC300..x  
(9 rollen) 00 504 852

**Bestelnr.**

## 3 Grenzen voor het bedrijf

Het weegplateau is zo robuust geconstrueerd dat incidenteel overschrijden van de maximale weeglast geen schade veroorzaakt.

Het statisch draagvermogen, d.w.z. de maximaal toelaatbare belasting is afhankelijk van het type lastopname (positie A – C).



### Maximaal toelaatbare belasting

	KA15sx	KA32sx
<b>A</b>	50 kg	50 kg
<b>B</b>	40 kg	40 kg
<b>C</b>	30 kg	30 kg

	KB60..x	KCC150..x KCC300..x
<b>A</b>	120 kg	500 kg
<b>B</b>	80 kg	300 kg
<b>C</b>	40 kg	150 kg

**A** bij centrische last

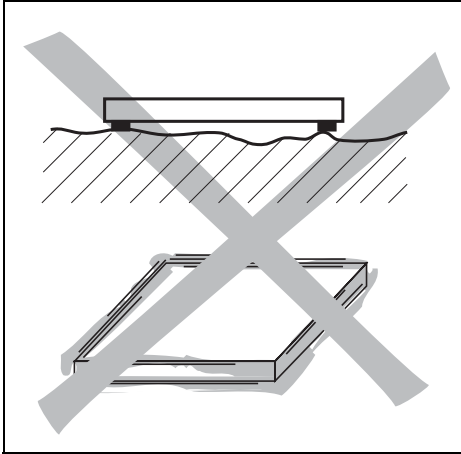
**B** bij last aan één zijde

**C** bij last op één hoek

▲ Vallende lasten, schokbelastingen alsmede stoten tegen de zijkant dienen te worden vermeden.

## 2 Algemeen

Het weegplateau maakt deel uit van een modulair systeem. Met de bijbehorende componenten zoals terminals, application-pacs en het omvangrijke toebehoren kunt u een weegstelsel samenstellen dat optimaal op uw behoeften is afgestemd.



### Keuze van de plaats van opstelling

- ▲ De ondergrond op de plaats van opstelling moet het gewicht van het maximaal belaste weegplateau op de steunpunten veilig kunnen dragen. Tevens moet hij zo stabiel zijn, dat tijdens het wegen geen trillingen optreden. Hierop dient eveneens te worden gelet, als het weegplateau in transportsystemen en dergelijke wordt geïntegreerd.
- ▲ De plaats van opstelling dient vrij te zijn van door in de nabijheid staande machines veroorzaakte trillingen.

### Omgevingscondities

- ▲ Poedergecoate/gelakte weegplateaus uitsluitend in een droge omgeving gebruiken.
- ▲ In een vochtige of natte omgeving of bij het werken met chemicaliën: weegplateaus in een roestvrij staal- of thermisch verzinkte uitvoering gebruiken.

## 6 Technische gegevens van de meetcel

	<b>CENELEC</b>	<b>FM</b>
Ontstekingsbeveiliging	II 2GD $-10\text{ °C} \leq T_a \leq +40\text{ °C}$	Class I, II, III Division 1 Group A – G
IP-klassering	IP66/67	

## 1 Veiligheidsinstructies



Bij inzet van de explosieveilige weegplateaus in explosiegevaarlijke gebieden bestaat er een verhoogd risico op schade.

Voor de inzet in zulke gebieden bestaat er een bijzondere zorgvuldigheidsverplichting. De gedragsregels richten zich naar het door METTLER TOLEDO vastgelegde concept van de "Intrinsiek veilige installaties".

### Bevoegdheden

- ▲ De weegplateau K...x mag uitsluitend door een geautoriseerde METTLER TOLEDO klantenservice worden geïnstalleerd, onderhouden en gerepareerd.

### Ex-vergunning

- ▲ Verboden zijn alle veranderingen aan het apparaat, reparaties aan componenten en het gebruik van weegplateaus of systeemmodules, die niet aan de specificaties van de installatievoorschriften voldoen. Ze brengen de intrinsiek beveiliging van het systeem in gevaar, leiden tot het verlies van de Ex-vergunning en verbeuren garantie- en produktaansprakelijkheidsvorderingen.
- ▲ De veiligheid van een weegstelsel met de weegplateau K...x is alleen gegarandeerd als dit stelsel volgens de voorschriften wordt opgesteld, bediend en onderhouden.
- ▲ Neem bovendien ondertaande punten in acht:
  - de aanwijzingen bij de systeemmodules,
  - de specifieke landelijke voorschriften en normen,
  - de specifieke landelijke verordening via elektrische installaties in explosiegevaarlijke gebieden,
  - alle veiligheidstechnische instructies van de gebruikende firma.
- ▲ Voor de eerste inbedrijfstelling, na onderhoudswerkzaamheden en ten minste elke 3 jaar moet worden gecontroleerd of het explosieveilige weegstelsel aan de veiligheidseisen voldoet.

### Werking

- ▲ Elektrostatische oplading vermijden. Daarom bij de bediening en bij servicewerkzaamheden in ex-gevaarlijk gebied geschikte werkkleding dragen.
- ▲ Voor de eerste ingebruikname dient eventueel aangebrachte beschermfolie van de bovenplaat te worden verwijderd.
- ▲ Geen beschermkappen gebruiken.
- ▲ Voorkom beschadigingen aan het weegplateau.

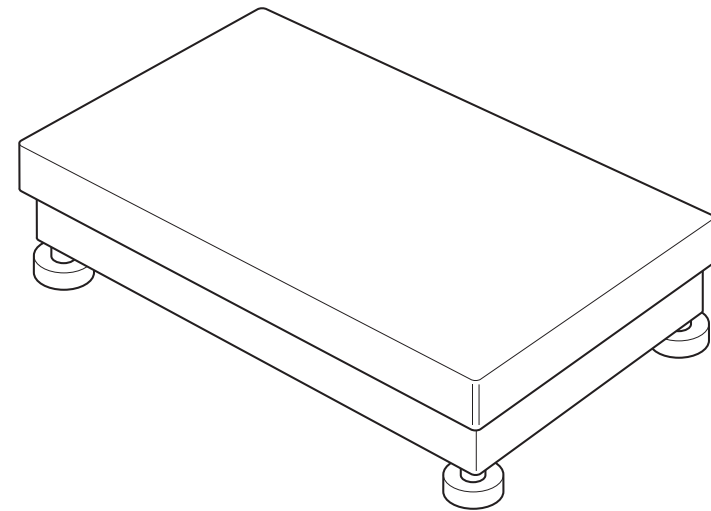


## Gebruiksaanwijzing

**METTLER TOLEDO MultiRange**  
**Tafel- en bokweegschalen**  
**voor explosiegevaarlijke gebieden**

**METTLER TOLEDO**

**KA15sx-T4/KA32sx-T4**  
**KB60..x-T4/KCC150..x-T4/KCC300..x-T4**



**22006735A**

Technische veranderingen voorbehouden © Mettler-Toledo (Albstadt) GmbH 04/04 Printed in Germany 22006735A

**Mettler-Toledo (Albstadt) GmbH**

D-72458 Albstadt

Tel. ++49-7431-14 0, Fax ++49-7431-14 232

Internet: <http://www.mt.com>

