

Nova Série de Sondas InTrac® Quando a Segurança no Processo é Essencial!

Dados Técnicos



InTrac 777e

Descrição

As sondas retráteis InTrac da METTLER TOLEDO com sistema de segurança TRI-LOCK™ permitem a instalação de eletrodos/sensores nas indústrias química, farmacêutica e de alimentos & bebidas. Os sensores podem ser calibrados e limpos sem interromper o processo, procedimento que aumenta bastante a vida do sensor e reduz a manutenção intensiva.

Características

- Sistema de segurança TRI-LOCK™
- Limpeza e calibração sem interrupção do processo
- Várias profundidades de imersão para adequar-se às dimensões de reatores, tanques ou tubulações.
- Ampla seleção de materiais de estrutura, de acordo com os requisitos das mais exigentes aplicações
- Flexíveis adaptações a processos para indústrias química, farmacêutica e de alimentos & bebidas.
- Dupla câmara: esterilização e enxágüe (InTrac 79Xe)
- Fácil instalação e retirada mesmo quando o processo está em andamento.
- ATEX (94/9/EC)

Índice

Operação e Sistema	2
Operação geral	2
Sistema de segurança TRI-LOCK™	3
Sistema completo de medição	4
Desenhos dimensionais	5
Desenhos dimensionais InTrac 776e	5
Desenhos dimensionais InTrac 777e/InTrac 779e	6
Desenhos dimensionais InTrac 797e/InTrac 799e	7
Especificações Técnicas	8
Especificações técnicas da InTrac 776e	8
Eletrodos compatíveis	9
Especificações técnicas da InTrac 77Xe/79Xe	10
Eletrodos/sensores compatíveis	11
Informações para Pedidos	12
Estrutura de produtos InTrac 776e / InTrac 777e / InTrac 779e	12
Estrutura de produtos InTrac 797e/799e	13
Acessórios	14
Peças sobressalentes	15
Acessórios adicionais	15

METTLER TOLEDO

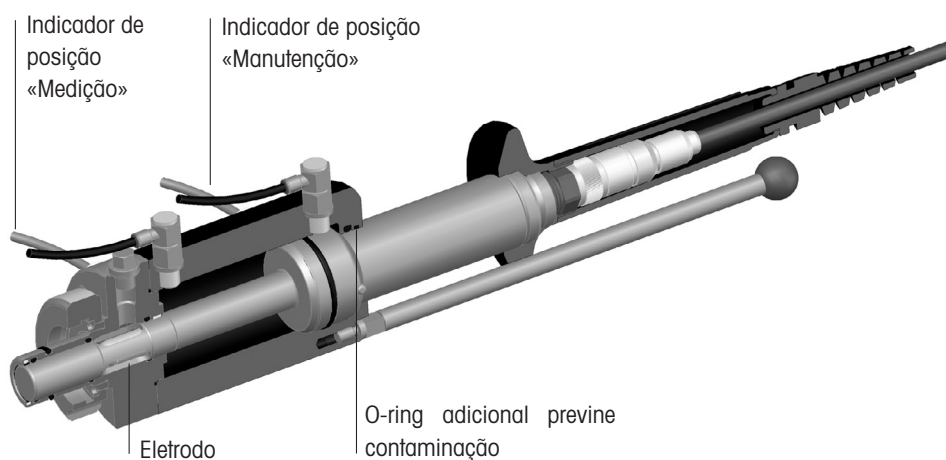
Operação geral

Com as sondas retráteis InTrac, pode-se obter medições confiáveis de pH/ORP, oxigênio dissolvido, CO₂, condutividade e turbidez nas aplicações em processo. A ampla seleção de materiais em contato com os meios de medição e as adaptações flexíveis aos processos tornam as sondas adequadas às aplicações das indústrias química e farmacêutica, atendendo também os requisitos de empresas de engenharia. A sonda esterilizável InTrac 79Xe destina-se a atender as mais altas exigências das indústrias farmacêutica e de alimentos & bebidas, onde são necessárias condições estéreis. A sonda pode ser operada manual ou pneumaticamente, permitindo que os eletrodos/sensores sejam:

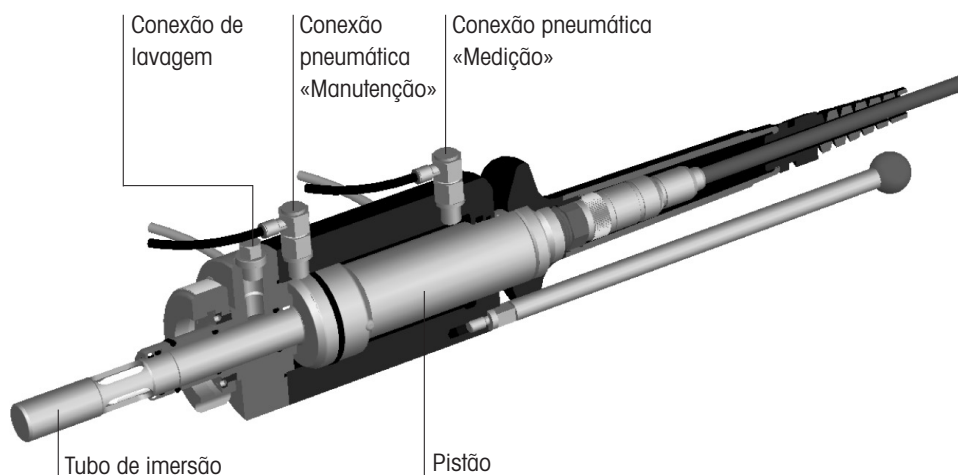
- Retirados do processo e retraídos para a câmara de lavagem
- Enxaguados com água ou solução de limpeza
- Calibrados
- Completamente desinstalados
- Esterilizados (InTrac 79Xe)

As sondas InTrac acham-se disponíveis em aço inoxidável DIN 1.4404/AISI 316L, DIN 2.4602/AISI Liga C22 (por exemplo, Hastelloy C22) ou titânio, assim como também PP, PVDF ou PEEK, nas partes em contatos com líquidos. Podem ser selecionadas sondas com comprimento mais curtos de inserção (70 mm ou 100 mm) para a instalação em tubulações, e comprimentos mais longos de inserção (200 mm) para a instalação em reatores. Há uma ampla gama de conexões ao processo para atender seus requisitos. A InTrac 79Xe acha-se disponível somente em aço inoxidável e com um comprimento mais curto de inserção para instalação em tubulação > DN50 (2") ou instalação em um reator.

Posição de Manutenção

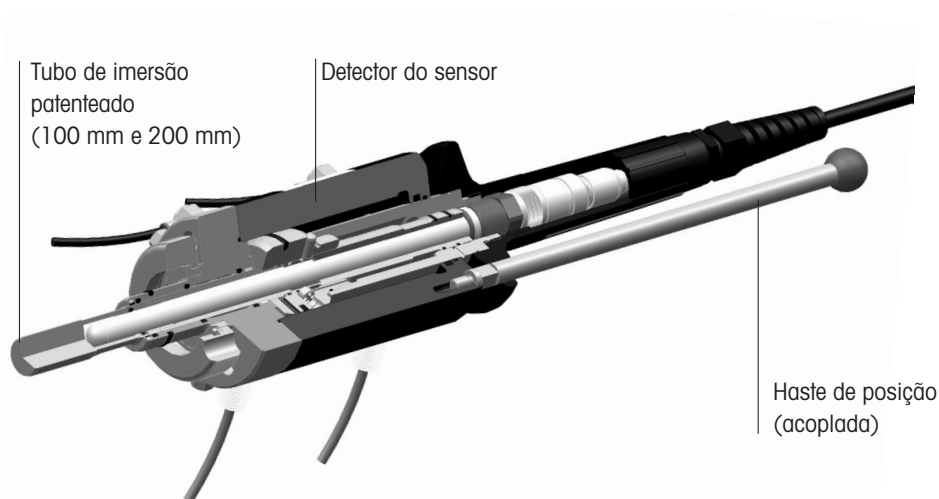


Posição de Medição



Sistema de segurança TRI-LOCK™

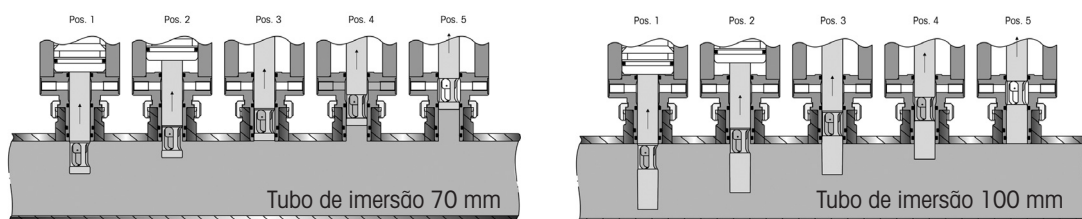
Com o sistema de segurança TRI-LOCK™ da METTLER TOLEDO, minimiza-se o risco de inserção acidental do eletrodo/sensor no processo ou substituição acidental do eletrodo na posição de medição. Tal sistema amplia substancialmente a segurança do processo em seu ciclo de medição. A utilização dos indicadores opcionais de posição aumenta ainda mais a segurança operacional. Os indicadores pneumáticos ou indutivos de posição mostram com segurança que o eletrodo está na posição de medição ou de manutenção.



A haste de posição previne que o tubo de inserção gire, mantendo-o na posição ideal para a lavagem do sensor, mas também conservando o sensor/eletrodo na melhor posição possível de medição. Além disso, reduz o risco de remoção acidental do sensor/eletrodo enquanto estiver na posição de medição. A haste de posição é opcional para todas as sondas InTrac 777e/779e, assim como também para as sondas InTrac 797e e 799e.

O detector do sensor previne que a sonda seja inserida no processo sem haver um sensor instalado. Dessa forma, o risco de liberação acidental do meio do processo é eliminado. O detector do sensor é padrão para todas as sondas InTrac.

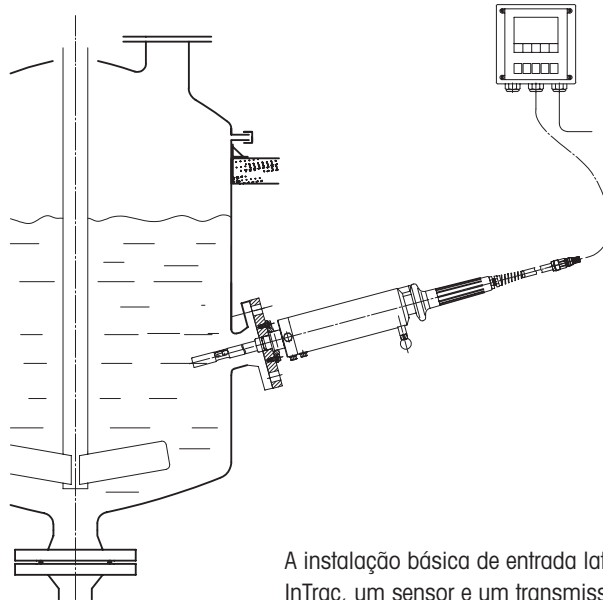
O desenho patenteado do tubo de imersão H = 100/200 garante, em qualquer posição, segura contenção do meio do processo durante a inserção e retração do sensor.



O tubo de imersão patenteado é padrão para todas as sondas, com comprimento de inserção de 100 mm e 200 mm. As sondas com comprimento de imersão de 70 mm não oferecem essa característica.

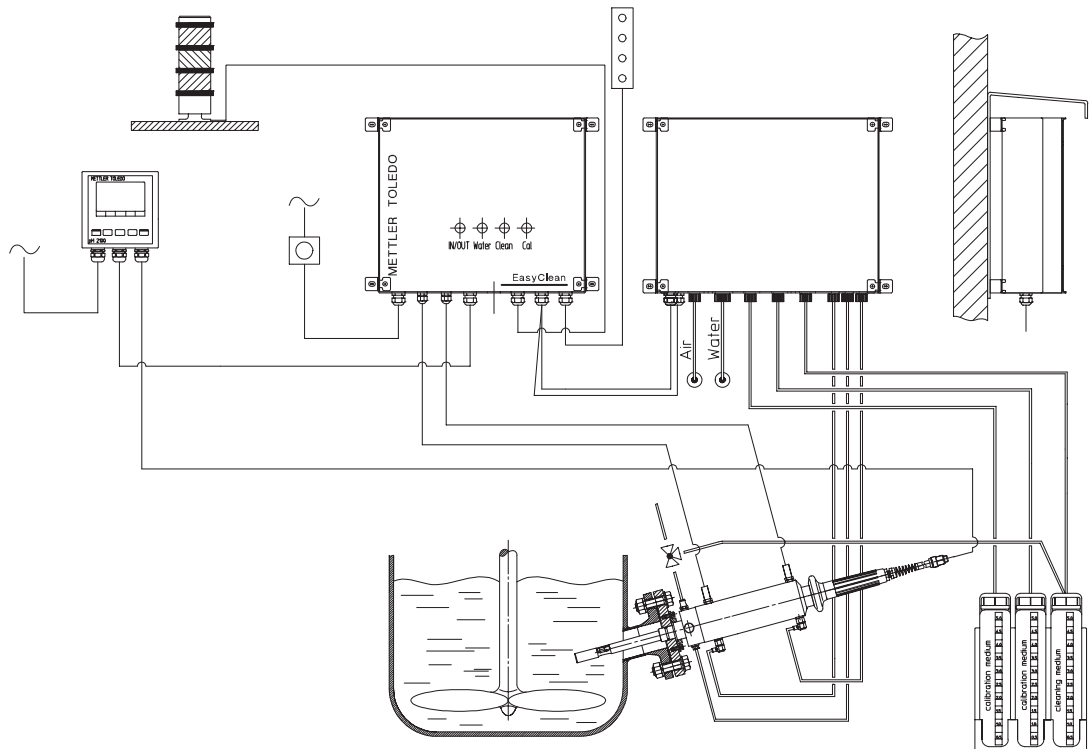
Sistema completo de medição

Sistema básico de medição

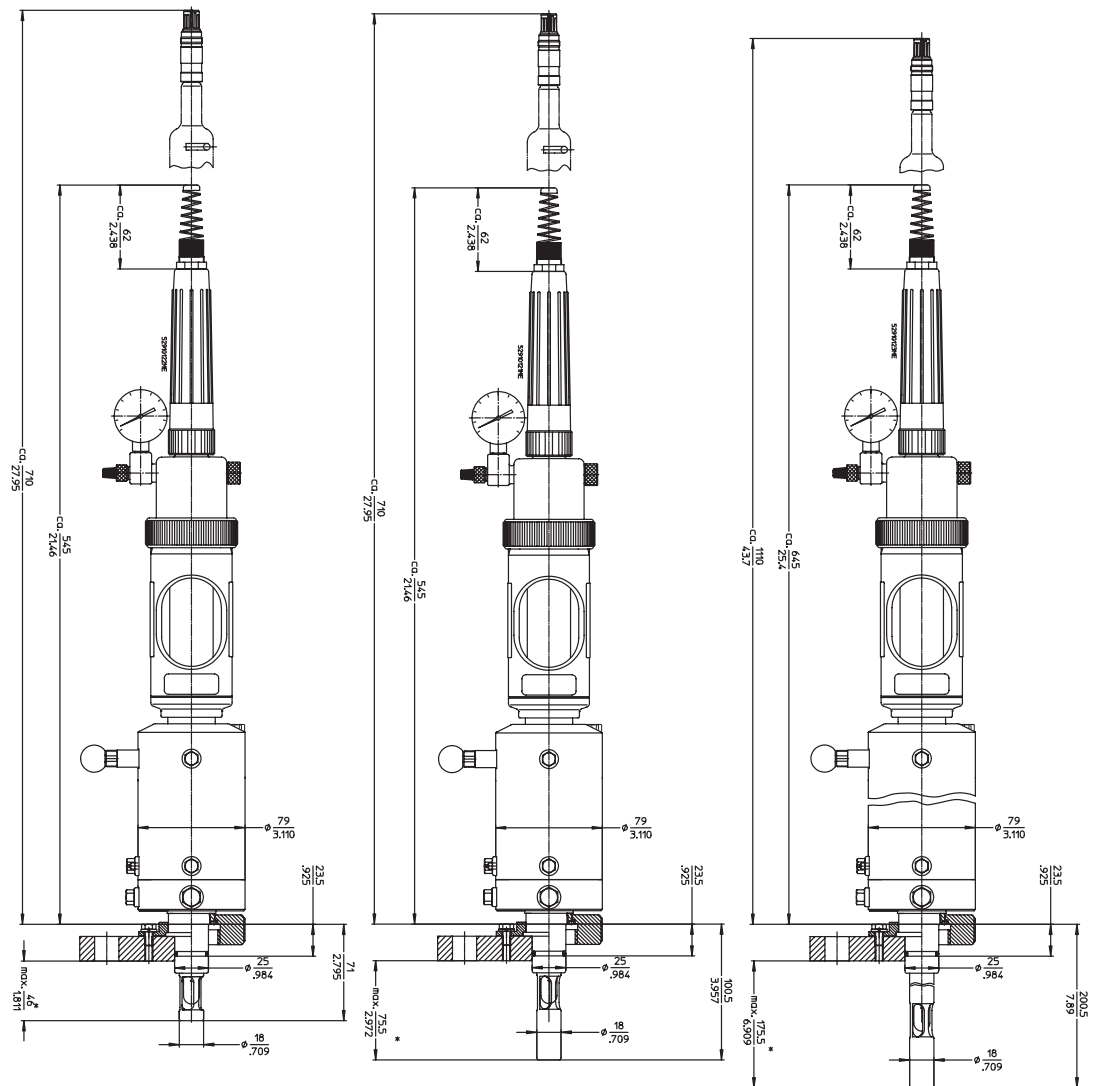


A instalação básica de entrada lateral é composta por uma sonda InTrac, um sensor e um transmissor.

Sistema de medição combinado com EasyClean



Em combinação com o EasyClean, sistema de limpeza e calibração, pode-se automatizar completamente sua medição de pH. O sistema de medição consiste em uma sonda InTrac com indicador de posição indutivo, um sensor, um transmissor e o sistema EasyClean de limpeza e calibração. Para completa instalação em áreas perigosas um EasyClean 300X é necessário em combinação com uma sonda aprovada ATEX.

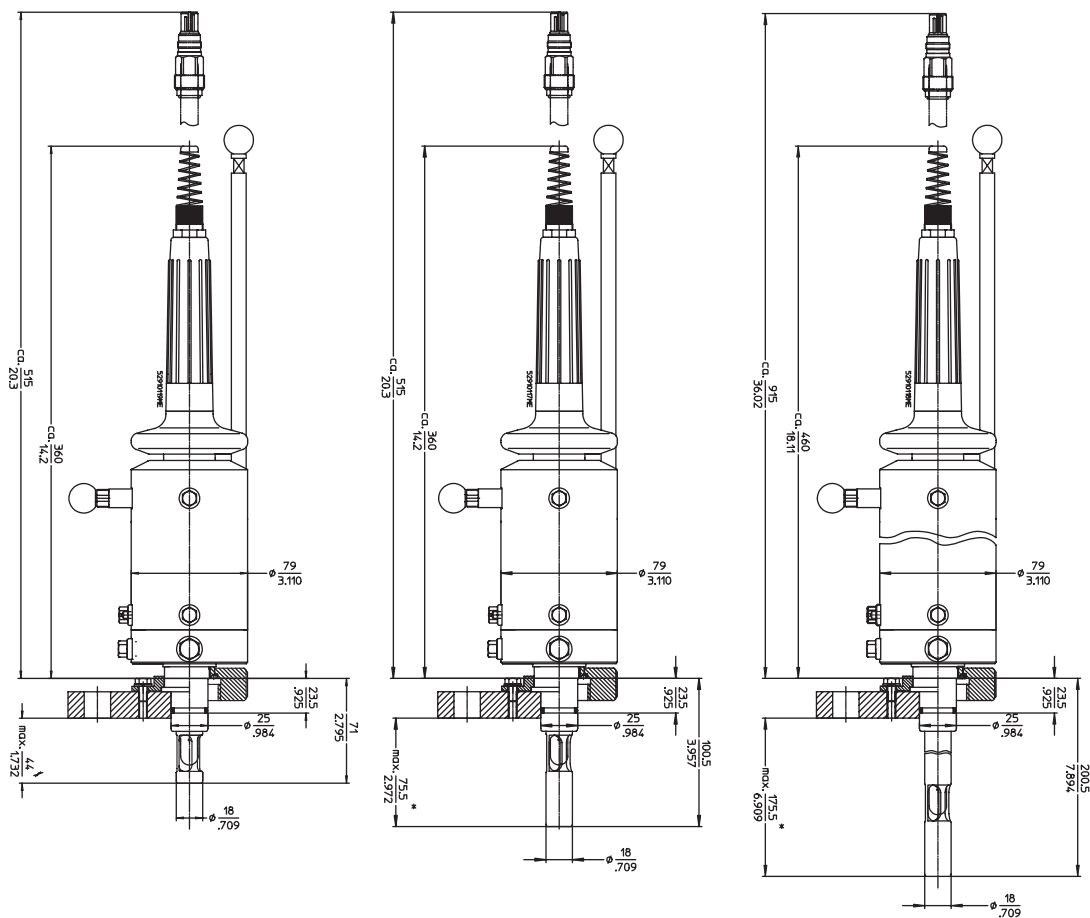


InTrac 776e manualmente operada, com comprimento de inserção de 70 mm (esquerda), 100 mm (centro) e 200 mm (direita) para eletrodos de pH/ORP com eletrólito líquido.

	Distância necessária para instalação	Comprimento total quando inserida	Comprimento de inserção (tipo DN25)	Comprimento de inserção (tipo flange)
InTrac776e/70	710 mm/27.95"	545 mm/21.46"	71 mm/2.78"	máx. 46 mm*/1.81"
InTrac776e/100	710 mm/27.95"	545 mm/21.46"	100 mm/3.95"	máx. 76 mm*/2.97"
InTrac776e/200	1110 mm/43.7"	645 mm/25.4"	200 mm/7.89"	máx. 176 mm*/6.91"

As dimensões podem variar minimamente, dependendo do material e adaptação ao processo.

* Válido para flange padrão DIN DN50-PN16. Com flanges maiores, o comprimento de inserção será mais curto.

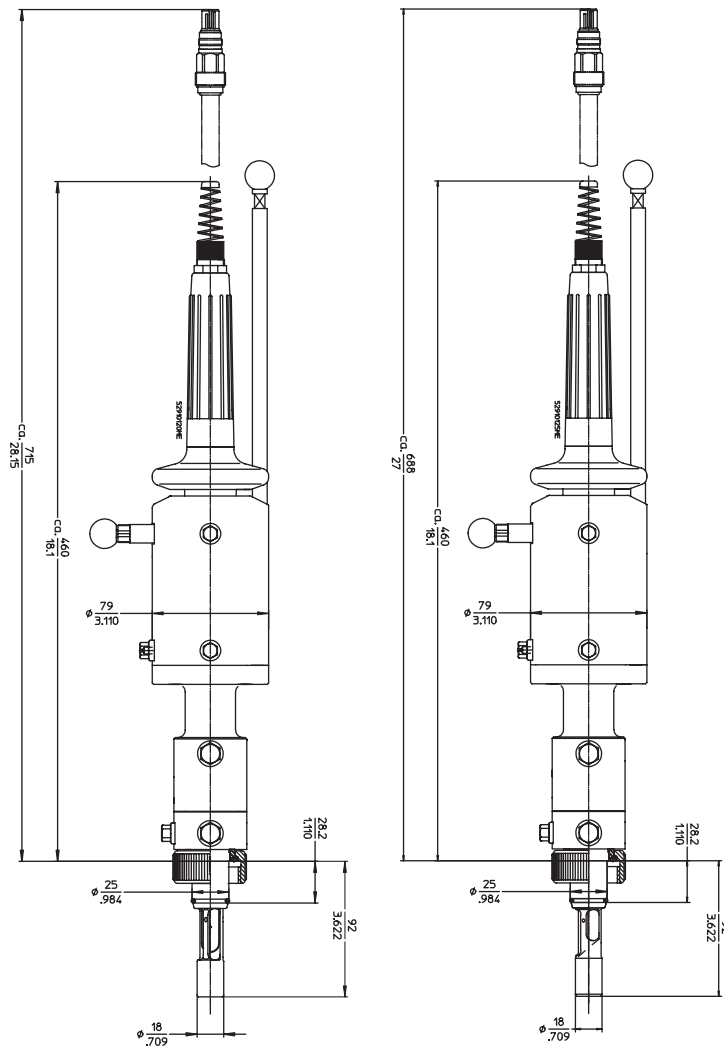


InTrac 777e manualmente operada, com comprimento de inserção de 70 mm (esquerda), 100 mm (centro) e 200 mm (direita).

	Distância necessária para instalação	Comprimento total quando inserida	Comprimento de inserção (tipo DN25)	Comprimento de inserção (tipo flange)
InTrac777e/70	515 mm/20.3"	360 mm/14.2"	71 mm/2.78"	máx. 44 mm*/1.73"
InTrac777e/100	515 mm/20.3"	360 mm/14.2"	100 mm/3.95"	máx. 76 mm*/2.97"
InTrac777e/200	915 mm/36.0"	460 mm/18.11"	200 mm/7.89"	máx. 176 mm*/6.91"

As dimensões podem variar minimamente, dependendo do material e adaptação ao processo.

* Válido para flange padrão DIN DN50-PN16. Com flanges maiores, o comprimento de inserção será mais curto.



InTrac 797e (esquerda) e InTrac 799e (direita) manualmente operadas.

	Distância necessária para instalação	Comprimento total quando inserida	Comprimento de inserção (tipo DN25)
InTrac797e	715 mm/28.15"	460 mm/18.10"	92 mm/3.62"
InTrac799e	715 mm/28.15"	460 mm/18.10"	92 mm/3.62"

As dimensões podem variar minimamente, dependendo do material e adaptação ao processo.

Especificações técnicas da InTrac 776e

Condições ambientais

Temperatura	Corpo-PP: 0...70 °C/32...158 °F Corpo-SS: -10...70 °C/14...158 °F
-------------	--

Condições do processo

Faixa funcional de pressão	manual: 0...5 bar / 0...73 psig pneumática: 0...8 bar / 0...116 psig
----------------------------	---

Pressão máxima permitida [PS]/[TS]* (decréscimo linear)	PP	6 bar/20 °C	87 psig/68 °F
		0 bar/80 °C	0 psig/176 °F
	PVDF	6 bar/20 °C	87 psig/68 °F
		1 bar/110 °C	15 psig/230 °F
	PEEK	6 bar/20 °C	87 psig/68 °F
		1 bar/110 °C	15 psig/230 °F

1.4404/316L/

2.4602/

Liga C22,Ti 6 bar/130 °C 87 psig/266 °F

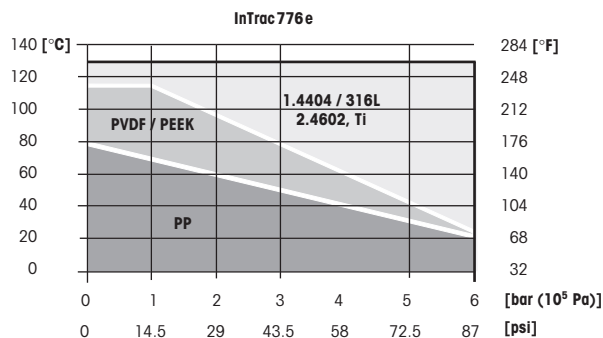
Operação manual ou pneumática**Comprimento de inserção** 70 mm, 100 mm, 200 mm**Partes em contato com líquidos** DIN 1.4404/AISI 316L, DIN 2.4602/Liga C22, titânio
PP, PVDF, PEEK**O-rings em contato com líquidos** Viton®-FDA, EPDM-FDA, Kalrez®-FDA**Partes sem contato com líquidos** corpo: Polipropileno (PP) condutivo ou DIN 1.4404/AISI 316L
Luva protetora: Polipropileno (PP) condutivo**Peso** aprox. 4.5 kg**Dimensões externas**

Versão curta (70/100 mm)	Comprimento: aprox. 545 mm na posição de medição Comprimento: aprox. 710 mm para a remoção do eletrodo (mínimo)
Versão longa (200 mm)	Comprimento: aprox. 645 mm na posição de medição Comprimento: aprox. 1110 mm para a remoção do eletrodo (mínimo)

Conexões pneumáticas 4...8 bar / 58...116 psig**Qualidade do ar conforme ISO 8573-1** – teor da umidade do ar classe 4 (ponto de orvalho +3°C)
– sólidos classe 5 (filtro 40 µm)
– teor máximo de óleo classe 2 (0.1 mg/m³)
– conexões de ar para mangueira 6/4 mm**Conexões de lavagem** 2...6 bar / 29...87 psig(Água, vapor ou soluções de limpeza) 1x conexão IN: rosca G 1/8"
1x conexão OUT: rosca G 1/4"
1x conexão TEMP: rosca G 1/8"**Monitoramento de posição** Check-back pneumático (válvula de 3/2 vias); G 1/8"

Check-back indutivo, não-Ex, M12x1

Check-back indutivo, Ex, M12x1



*Classificação de pressão de acordo com PED 97/23/EC

Informações de pressão	De acordo com PED - Article 1, Seção 2.2: «Pressão» é referenciada conforme pressão atmosférica, por exemplo, uma sobrepressão. Da mesma forma, uma pressão na região de vácuo será expressa como uma pressão negativa.
Proteção contra explosões (Para sondas com DIN 1.4404/AISI316L, DIN 2.4602/AISI, Liga C22 ou titânio, como partes em contato com líquidos)	Ⓜ II 1/2 G T6/T5/T4 SNCH 03 ATEX 3590 X
Certificados/aprovações	Declaração de conformidade CE Diretriz para equipamentos de pressão PED 97/23/EC Certificado de cumprimento da ordem EN10204-2.1 Certificado de inspeção 3.1B ATEX (94/9/EC) MaxCert™

Eletrodos compatíveis

Comprimento de inserção	Comprimento do eletrodo
H = 70/100 mm	250 mm
H = 200 mm	450 mm
Eletrodos de pH	InPro2000 465-50
Eletrodos ORP	Pt4865-50

Especificações técnicas da InTrac 77Xe/79Xe

Condições ambientais

Temperatura	Corpo-PP: 0...70 °C/32...158 °F Corpo-SS: -10...70 °C/14...158 °F
-------------	--

Condições ambientais

Faixa funcional de pressão	manual: 0...5 bar / 0...73 psig pneumática: 0...8 bar / 0...116 psig
----------------------------	---

Pressão máxima permitida [PS]/[TS]* (decréscimo linear)	PP	6 bar/20 °C	87 psig/68 °F
		0 bar/80 °C	0 psig/176 °F
	PVDF	6 bar/20 °C	87 psig/68 °F
		1 bar/110 °C	15 psig/230 °F
	PEEK	6 bar/20 °C	87 psig/68 °F
		1 bar/110 °C	15 psig/230 °F

1.4404/316L**2.4602/****Liga C22,Ti** 16 bar/140 °C 232 psig/284 °F**Operação**

manual ou pneumática

Comprimento de inserção

InTrac77Xe:	70 mm/100 mm/200 mm
InTrac79Xe:	100 mm

Partes em contato com líquidos

InTrac77Xe: DIN 1.4404/AISI 316L, DIN 2.4602/AISI Liga C22, Titânio, PP, PVDF, PEEK

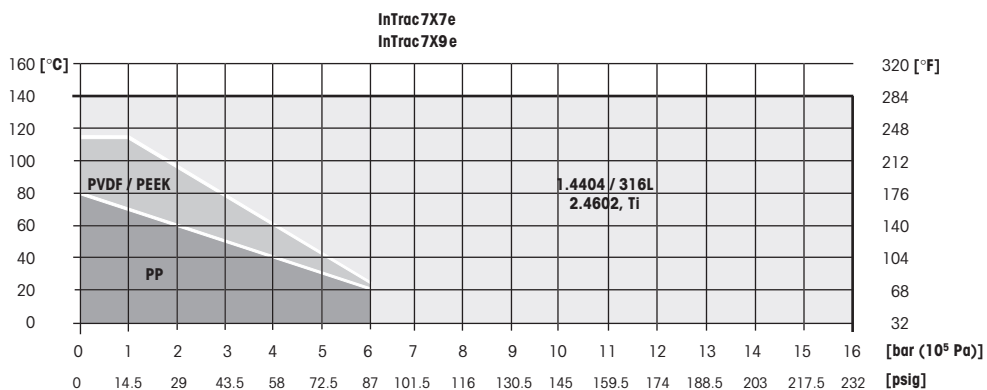
InTrac79Xe: DIN 1.4404/AISI 316L

O-rings em contato com líquidos Viton®-FDA, EPDM-FDA, Kalrez®-FDA**Partes sem contato com líquido** corpo: Polipropileno (PP) condutivo ou DIN 1.4404/AISI 316L
Luva protetora: Polipropileno (PP) condutivo**Peso**

aprox. 4.5 kg

Dimensões externas

Versão curta 77Xe (70/100 mm)	Comprimento: aprox. 360 mm na posição de medição Comprimento: aprox. 515 mm para a remoção do eletrodo (mínimo)
Versão longa 77Xe (200 mm)	Comprimento: aprox. 460 mm na posição de medição Comprimento: aprox. 915 mm para a remoção do eletrodo (mínimo)
Versão 79Xe (100 mm)	Comprimento: aprox. 460 mm na posição de medição Comprimento: aprox. 715 mm para a remoção do eletrodo (mínimo)

Conexões pneumáticas 4...8 bar / 58...116 psig**Qualidade do ar conforme ISO 8573-1** – teor da umidade do ar classe 4 (ponto de orvalho +3°C)
– sólidos classe 5 (filtro 40 µm)
– teor máximo de óleo classe 2 (0.1 mg/m³)
– conexões de ar para mangueira 6/4 mm

*Classificação de pressão de acordo com PED 97/23/EC

Conexões de lavagem	
InTrac77Xe (Água ou soluções de limpeza)	2...6 bar / 29...87 psig 1x conexão IN: rosca G 1/8" 1x conexão OUT: rosca G 1/4" 1x conexão TEMP: rosca G 1/8"
InTrac79Xe (Água ou soluções de limpeza)	2...6 bar / 29...87 psig 5 conexões: rosca G 1/8"
Monitoramento de posição	Check-back pneumático (válvula de 3/2 vias); G 1/8" Check-back indutivo, não-Ex, M12x1 Check-back indutivo, Ex, M12x1
Informações de pressão	De acordo com PED Article 1, Seção 2.2: «Pressão» é referenciada conforme pressão atmosférica, por exemplo, uma sobrepressão. Da mesma forma, uma pressão na região de vácuo será expressa como uma pressão negativa.
Proteção contra explosões (Para sondas com DIN 1.4404/AISI 316L, DIN 2.4602/AISI Liga C22 ou titânio, como partes em contato com líquidos)	Ⓔ II 1/2 G T6/T5/T4 SNCH 03 ATEX 3590 X
Certificados/aprovações	Declaração de conformidade CE Diretriz para equipamentos de pressão PED 97/23/EC Certificado de cumprimento da ordem EN10204-2.1 Certificado de inspeção 3.1B ATEX (94/9/EC) MaxCert™

Eletrodos/sensores compatíveis**InTrac777e**

Comprimento de inserção	Comprimento do eletrodo/sensor
H = 70/100 mm	220 mm ou 225 mm
H = 200 mm	420 mm ou 425 mm
pH	InPro3200, InPro4250, InPro4800
ORP	Pt4805
Oxigênio dissolvido	InPro 6800/InPro 6900 (somente 220 mm)
Condutividade	InPro 7001-VP (somente 225 mm)

InTrac779e

Comprimento de inserção	Comprimento do sensor
H = 70/100 mm	205 mm
H = 200 mm	407 mm
Turbidez	InPro8100, InPro8200

InTrac797e

Comprimento de inserção	Comprimento do eletrodo/sensor
H = 100 mm	320 mm ou 325 mm
pH	InPro3030, InPro3100, InPro3300
ORP	Pt4805
CO ₂	InPro5000

InTrac799e

Comprimento de inserção	Comprimento do sensor
H = 100 mm	297 mm
Turbidez	InPro8100, InPro8200

Estrutura de produtos InTrac 776e/777e/779e

Câmara de lavagem									
7	Única câmara de lavagem								
Tipo de eletrodo/sensor									
6	Eletrodo de pH com eletrólito líquido								
7	Eletrodo de pH com eletrólito de gel/polímero e sensores com rasca Pg. 13.5								
9	Sensores de turbidez								
Modo de operação									
M	Operação manual								
P	Operação pneumática								
R	Operação pneumática com indicação de posição pneumática								
I	Operação pneumática com indicação de posição indutivo não-Ex								
X	Operação pneumática com indicação de posição indutivo Ex								
Comprimento de inserção (H)									
0	7	0	H = 70 mm						
1	0	0	H = 100 mm						
2	0	0	H = 200 mm						
Material									
4	4	0	4	DIN 1.4404/AISI 316L					
C	2	2	-	DIN 2.4602/AISI Liga C22					
T	i	-	-	Titânio					
P	P	-	-	Polipropileno					
P	V	D	F	Polifluoreto de vinilideno					
P	E	E	K	Polieteretercetona					
Conexões ao processo									
D	0	0	Adaptador soldado Ingold DN25						
D	0	2	Flange DN32 PN16 (somente versão SS)						
D	0	3	Flange DN40 PN16						
D	0	4	Flange DN50 PN16						
D	0	6	Flange DN80 PN16						
A	0	2	Flange ANSI A150-1.5"						
A	0	3	Flange ANSI A150-2"						
A	0	4	Flange ANSI A150-3"						
N	0	1	Rosca NPT 1"						
N	0	2	Rosca NPT 1 1/4"						
N	0	3	Rosca NPT 1 1/2"						
T	0	1	Tri-Clamp 1.5"						
T	0	2	Tri-Clamp 2"						
V	0	1	Varivent DN50						
Material do O-ring									
V	i	Viton®-FDA							
E	P	EPDM-FDA							
K	a	Kalrez®-FDA							
Material do corpo									
A	PP condutivo								
S	DIN 1.4404/AISI 316L								
Conexões de lavagem									
0	Sem conexão								
1	Serto ss								
2	PVC								
3	PVDF								
4	Gyrolok ss								
5	Swagelok ss								
Especiais									
0	Nenhum								
1	Especial								

InTrac 7

7			/				/				/				/				/				/				
8	9	10	11	12	13	14	15	16	17	18	19	20	21	22	23	24	25	26	27	28	29	30					

- As sondas feitas de Liga C22 ou titânio são fornecidas com O-rings padrão Kalrez®.
- As sondas feitas de Liga C22 ou titânio são fornecidas com porca cega padrão feita de aço inoxidável. As sondas também são feitas de aço inoxidável e fornecidas com uma chapa de vedação feita de PTFE.
- As flanges Varivent e Tri-Clamp acham-se disponíveis somente em aço inoxidável.

InTrac776e	Descrição	Código
	InTrac776M/070/4404/D00/Ni/A00	52 403 220
	InTrac776M/100/4404/D00/Ni/A00	52 403 221
	InTrac776M/200/4404/D00/Ni/A00	52 403 222
	InTrac776P/070/4404/D00/Ni/A00	52 403 223
	InTrac776P/100/4404/D00/Ni/A00	52 403 224
	InTrac776P/200/4404/D00/Ni/A00	52 403 225
	InTrac776M/070/PVDF/D00/Ni/A00	52 403 226
	InTrac776M/100/PVDF/D00/Ni/A00	52 403 227
	InTrac776P/070/PVDF/D00/Ni/A00	52 403 228
	InTrac776P/100/PVDF/D00/Ni/A00	52 403 229
	InTrac776R/100/4404/D00/Ni/A00	52 403 230
	InTrac776I/100/4404/D00/Ni/A00	52 403 231
	InTrac776M/070/4404/D00/Ka/A00	52 403 232
InTrac777e		
	InTrac777M/070/4404/D00/Ni/A00	52 403 205
	InTrac777M/100/4404/D00/Ni/A00	52 403 206
	InTrac777M/200/4404/D00/Ni/A00	52 403 207
	InTrac777P/070/4404/D00/Ni/A00	52 403 208
	InTrac777P/100/4404/D00/Ni/A00	52 403 209
	InTrac777P/200/4404/D00/Ni/A00	52 403 210
	InTrac777M/070/PVDF/D00/Ni/A00	52 403 211
	InTrac777M/100/PVDF/D00/Ni/A00	52 403 212
	InTrac777P/070/PVDF/D00/Ni/A00	52 403 213
	InTrac777P/100/PVDF/D00/Ni/A00	52 403 214
	InTrac777R/100/4404/D00/Ni/A00	52 403 215
	InTrac777I/100/4404/D00/Ni/A00	52 403 216
	InTrac777M/070/4404/N01/Ni/A00	52 403 217
	InTrac777M/100/4404/N01/Ni/A00	52 403 218
	InTrac777M/200/4404/N01/Ni/A00	52 403 219
InTrac779e		
	InTrac779M/070/4404/D00/Ni/A00	52 403 236
InTrac797e		
	InTrac797M/100/4404/D00/Ni/A00	52 403 233
	InTrac797P/100/4404/D00/Ni/A00	52 403 235
	InTrac797M/100/4404/768/Ni/A00*	52 403 234
InTrac799e		
	InTrac799M/100/4404/D00/Ni/A00	52 403 237

* com adaptador 768

Todas as demais configurações podem ser solicitadas de acordo com a estrutura de produtos constante nas páginas 12 e 13.

Acessórios	Descrição	Código
	Pt100-764/5 m	10 1003 104IG
	Pt1000-764/5 m	10 1003 116IG
	Conjunto de válvulas de reversão de 3/2 vias (2 peças), pneumática	52 403 023
	Check-back indutivo, não-Ex (2 peças)	52 403 024
	Check-back Indutivo, Ex (2 peças)	52 403 025
	Conjunto de Conexões SERTO	52 400 842
	Conjunto de Conexões SWAGELOK	52 400 843
	Conjunto de Conexões GYROLOK	52 400 844
	Conjunto de Conexões PVDF	52 400 768
	Conjunto de Conexões PVC	52 400 769
	Conexão pneumática (válvula borboleta 1 peça*)	20 102 1049

* 2 peças necessárias por sonda

Peças sobressalentes		
	Conjunto O-ring Viton®-FDA	52 403 172
	Conjunto O-ring Kalrez®-FDA	52 403 173
	Conjunto O-ring EPDM-FDA	52 403 174
	Conjunto de cabo 5 mm/7mm	52 401 088

Acessórios adicionais		
Adaptadores soldados		
	Adaptador soldado L=40/DN25/inclinado	00 764 1014
	Adaptador soldado L=44/DN25/inclinado	00 764 1302
	Adaptador soldado L=48/DN25/inclinado	00 764 1015
	Adaptador soldado L=55/DN25/inclinado	00 764 1016
	Adaptador soldado L=40/DN25/reto	00 764 1017
	Adaptador soldado L=50/DN25/reto	00 764 1018
	Adaptador soldado L=60/DN25/reto	00 764 1019
Plugues cegos		
	Plugue cego DN25 L=40/inclinado	00 764 2002
	Plugue cego DN25 L=40/reto	00 764 2026
Câmaras de fluxo		
	Câmara de fluxo PVDF/DN40 para H=70/100 mm	52 400 764
	Câmara de fluxo PVC/DN40 para H=70/100 mm	52 400 765
	Câmara de fluxo ss 1.4408 para H=70 mm	00 764 2165

Juntamente com as sondas e eletrodos/sensores, a METTLER TOLEDO oferece uma ampla gama de transmissores e sistemas automáticos de calibração e limpeza EasyClean. Podem ser fornecidos sistemas de medição específicos para determinadas aplicações além de altamente automatizados para atender suas necessidades. Para obter mais informações, acesse www.mt.com

ISO
9001:2000



Sistema de Gestão da Qualidade
de acordo com a norma
ISO 9001:2000 / ISO 14001

Mettler-Toledo Ind. e Com. Ltda.

Alameda Araguaia, 451 - Alphaville
06455-000 - Barueri - SP - Brasil

Fone: (11) 4166-7400 (Pabx) / (11) 4166-7444 (Vendas)

Fax: (55 11) 4166-7401

E-mail: mettler@mettler.com.br

Sujeito a alterações técnicas

© Mettler-Toledo GmbH 12/03

Impresso no Brasil. 52 403 126

www.mtpro.com