

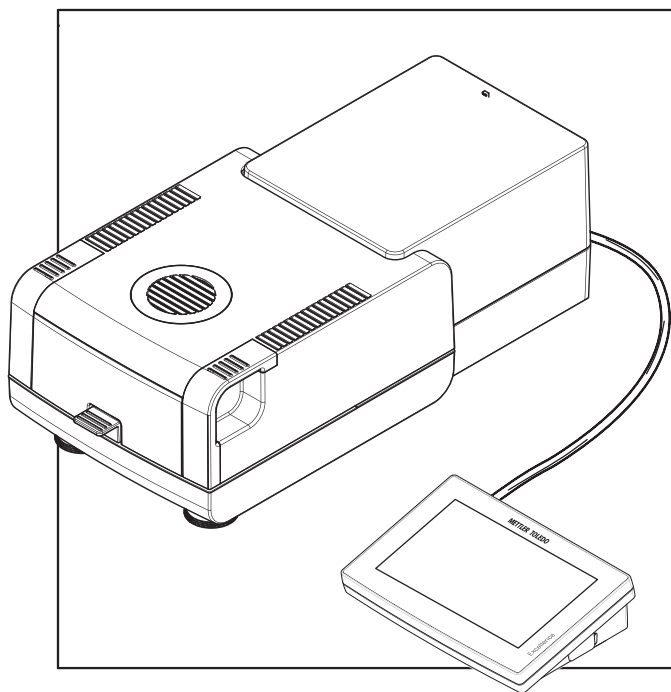
简体中文  
日本語  
한국어  
ภาษาไทย

用户手册 快速水份测定仪 超越系列 HS153

ユーザマニュアル ハロゲン水分計が Excellence HS153

사용자 매뉴얼 수분 분석기 Excellence HS153

คู่มือผู้ใช้ เครื่องวิเคราะห์ความชื้น Excellence HS153



METTLER TOLEDO





本《用户手册》提供了关于使用该仪器的第一步的简要说明。这样可确保安全与高效的  
操作。操作人员在执行任何任务之前必须仔细阅读并理解本手册。

有关完整信息，请查阅《参考手册（RM）》。

▶ [www.mt.com/HS153-RM](http://www.mt.com/HS153-RM)



このユーザーマニュアルでは、機器を使用する際の最初の手順について簡単に説明し  
ます。これにより、安全で効率的な取り扱いが可能になります。操作者は、機器を使用  
して作業を実施する前に本説明書を注意深く読んで理解する必要があります。

すべての情報については、必ずリファレンスマニュアル (RM) を参照してください。

▶ [www.mt.com/HS153-RM](http://www.mt.com/HS153-RM)



본 사용자 매뉴얼은 기기의 사용법에 대한 첫 번째 단계의 요약 안내입니다. 안내에 따라  
안전하고 효율적으로 분석을 수행할 수 있습니다. 직원은 어떠한 작업이든 수행하기 전  
에 이 매뉴얼을 자세히 읽고 숙지해야 합니다.

모든 정보는 항상 참조 매뉴얼(RM)을 참조해 주십시오.

▶ [www.mt.com/HS153-RM](http://www.mt.com/HS153-RM)

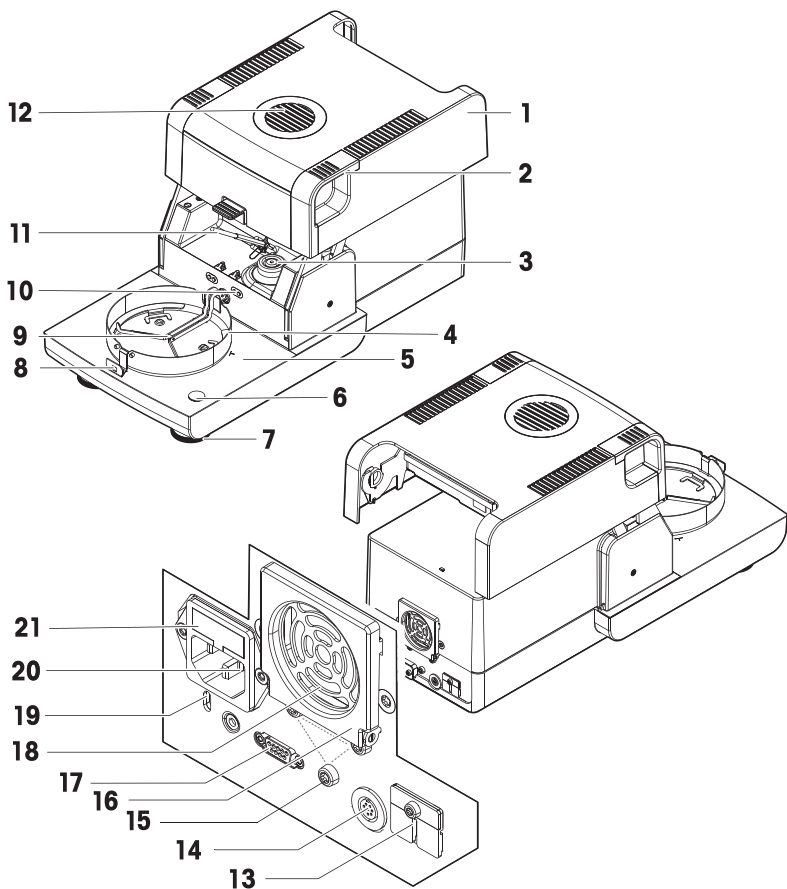


คู่มือผู้ใช้นี้เป็นคำแนะนำฉบับย่อเกี่ยวกับขั้นตอนแรกในการใช้งานเครื่องมือ เพื่อช่วยให้คุณมั่นใจใน  
การใช้งานอย่างปลอดภัยและมีประสิทธิภาพ บุคลากรต้องอ่านและทำความเข้าใจคู่มือนี้อย่าง  
รอบคอบก่อนปฏิบัติงานใด ๆ

สำหรับข้อมูลทั้งหมด โปรดอ่านจากคู่มืออ้างอิง (RM) เสมอ

▶ [www.mt.com/HS153-RM](http://www.mt.com/HS153-RM)

## 加热单元概述



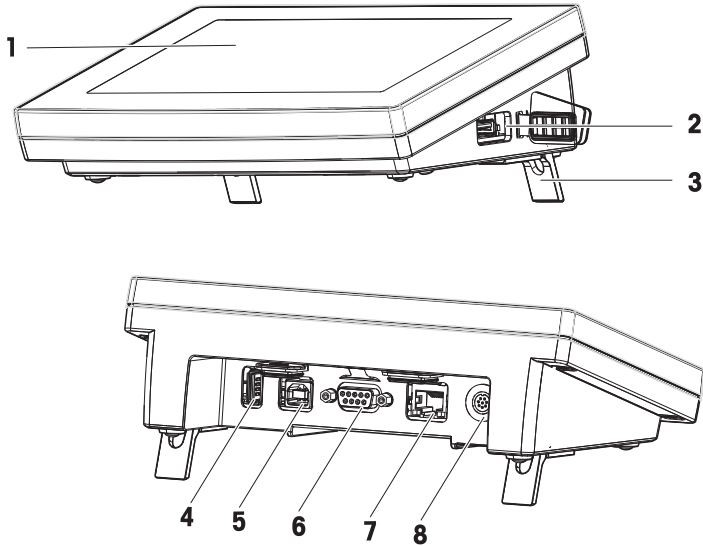
1	加热模块（具有热过载保护）	12	观测窗和通风孔
2	加样腔打开把手	13	2个辅助端口（不可用）
3	卤素灯电源接头	14	显示操作终端连接线插座
4	防风圈	15	显示操作终端支架的安装点
5	加样腔	16	风扇
6	水平指示器/水平传感器	17	RS232C（仅用于生产）
7	水平调节脚	18	滤尘器（选配件）
8	样品盘手柄	19	防盗装置连接点
9	样品盘支架	20	电源插座
10	温度套件（选配件）的触点	21	电源线路保险丝（附替换保险丝）
11	温度传感器		

1	加熱モジュール(過昇温防止機構付き)	12	チェック用小窓と通風孔
2	サンプルチャンバー開閉ハンドル	13	Aux 2ポート (使用不可)
3	ハロゲンランプ用電源接点	14	ターミナル接続ケーブル用ソケット
4	風防リング	15	ターミナルスタンド用取付口
5	サンプルチャンバー	16	ファン
6	水準器 / 水準センサー	17	RS232C (生産向けのみ)
7	水平調整脚	18	換気口フィルター(オプション)
8)	サンプル受け皿ハンドラ	19	盗難防止用ケーブル用Kensingtonスロット
9	サンプル受け皿ホルダー	20	電源ソケット )
10	温度調整キット (オプション) 用接点	21	電源ヒューズ (交換用ヒューズ付き)
11	温度センサー		

1	가열 모듈 (열 과부하 방지 기능 포함)	12	검사 창 및 환기구
2	샘플 챔버를 여는 핸들	13	Aux 포트 2개(해당 없음)
3	할로겐 램프용 전원 접점	14	터미널 연결 케이블 소켓
4	드래프트 실드 요소	15	터미널 스탠드 고정
5가지	샘플 챔버	16	팬
6	수평 지시기/수평 센서	17	RS232C(생산 전용)
7	수평 조정 나사	18	먼지 필터(옵션)
8	샘플 팬 처리기	19	도난 방지용 Kensington 슬롯
9	샘플 팬 홀더	20	전원공급장치 소켓
10	온도 키트용 접점(옵션)	21	전원 퓨즈(퓨즈 교체)
11	온도 센서		

1	ชุดทำความร้อน(พร้อมอุปกรณ์ป้องกันความร้อนเกิน)	12	ช่องตรวจสอบและช่องระบายอากาศ
2	ที่จับสำหรับเปิดฝาเครื่องเพื่อใส่ตัวอย่าง	13	พอร์ต Aux 2 ช่อง (n.a.)
3	หน้าสัมผัสไฟฟ้าของหลอดฮาโลเจน	14	ช่องสำหรับสายต่อหน้าจอ
4	ถาดรองป้องกันลม	15	ที่ยึดขาตั้งหน้าจอ
5	ช่องใส่ตัวอย่าง.	16	พัดลม
6	ตัวแสดงระดับ / เซ็นเซอร์วัดระดับ	17	RS232C (สำหรับการผลิตเท่านั้น)
7	ขาปรับระดับ	18	แผ่นกรองฝุ่น (อุปกรณ์เสริม)
8	ที่จับจานใส่ตัวอย่าง	19	ช่องเสียบ Kensington สำหรับ ป้องกัน การโจรกรรม
9	ที่วางจานใส่ตัวอย่าง	20	ช่องเสียบแหล่งจ่ายไฟ
10	หน้าสัมผัสของชุดปรับอุณหภูมิ (อุปกรณ์เสริม)	21	ฟิวส์สายไฟ (กับฟิวส์เปลี่ยน)
11	เซ็นเซอร์อุณหภูมิ		

## 显示操作终端概述



## 显示操作终端图例

1	触控式屏幕	5	USB设备端口
2	USB主机端口1	6	RS232C端口
3	支脚	7	以太网RJ45端口
4	USB主机端口2	8	显示操作终端连接线插座

## ターミナルの凡例

1	タッチスクリーン	5	USBデバイスポート
2	USBホストポート1	6	RS232Cポート
3	脚部	7	イーサネットRJ45ポート
4	USBホストポート2	8)	ターミナル接続ケーブル用ソケット

## 터미널 범례

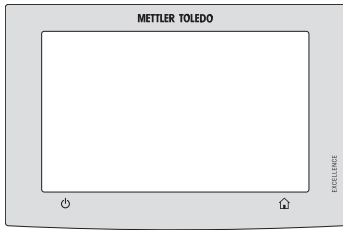
1	터치 스크린	5가지	USB 장치 포트
2	USB 호스트 포트 1	6	RS232C 포트
3	푯	7	Ethernet RJ45 포트
4	USB 호스트 포트 2	8	터미널 연결 케이블 소켓









## คำอธิบายหน้าจอ

1	หน้าจอสัมผัส	5	พอร์ตอนุกรม USB
---	--------------	---	-----------------

<b>2</b>	USB Host port 1	<b>6</b>	RS232C port
<b>3</b>	ฐานวาง	<b>7</b>	Ethernet RJ45 port
<b>4</b>	USB Host port 2	<b>8</b>	ช่องสำหรับสายต่อหน้าจอ

## 操作键概述



 ON/OFF (开/关)	 主页
 ON/OFF	 ホーム
 켜짐/꺼짐	 홈
 เปิด/ปิด	 หน้าหลัก



---

用户手册 快速水份测定仪

简体中文

---

ユーザマニュアル ハロゲン水分計が

日本語

---

사용자 매뉴얼 수분 분석기

한국어

---

คู่มือผู้ใช้ เครื่องวิเคราะห์ความชื้น

ภาษาไทย

---



## 1 简介

感谢您购买METTLER TOLEDO梅特勒-托利多的卤素水份测定仪。本水份测定仪具有优质性能且易于使用。

### EULA

本产品中的软件按照METTLER TOLEDO软件的最终用户许可证协议（EULA）获得授权。

使用本产品表明您同意EULA的条款。

▶ [www.mt.com/EULA](http://www.mt.com/EULA)

### 1.1 更多文档和信息

公司网站提供本文档的其他语言版本。

▶ [www.mt.com/moisture](http://www.mt.com/moisture)

▶ [www.mt.com/moisture-software](http://www.mt.com/moisture-software)

搜索文档：

▶ [www.mt.com/library](http://www.mt.com/library)

如有更多疑问，请与您的授权 METTLER TOLEDO 经销商或服务代表联系。

▶ [www.mt.com/contact](http://www.mt.com/contact)

### 1.2 合规性信息

国家审批文档，例如FCC供应商一致性声明，可在线获取和/或包含在包装中。

▶ [www.mt.com/ComplianceSearch](http://www.mt.com/ComplianceSearch)



有关完整信息，请查阅《参考手册（RM）》。

▶ [www.mt.com/HS153-RM](http://www.mt.com/HS153-RM)

## 2 安全信息

本仪器随附《用户手册》和《参考手册》两个文档。

- 《用户手册》随本仪器打印并交付。
- 电子版《参考手册》包含本仪器及其使用的全面描述。
- 请妥善保管上述两份手册，以供将来参考。
- 将本仪器传递给其他方时应附上两个文档。

必须按照《用户手册》和《参考手册》使用本仪器。如果不按照这些文档说明使用本仪器，或者如果本仪器已改动，那么仪器的安全性就有可能受到损坏，Mettler-Toledo GmbH 我们对此将不承担任何责任。

### 2.1 提示语和警告标志的定义

安全说明中包含关于安全问题的重要信息。忽视安全说明有可能造成人员受伤、仪器损坏、故障与结果错误。安全说明标注有下列警示语与警告标志：

#### 警示语

**危险**                    存在高风险的危险情况，如不加以避免，则会导致死亡或严重伤害。

**警告**                    中等风险性危险情况，如不加以避免，可能会造成死亡或严重伤害。

**小心** 风险性较低的危險情况，如不规避会造成轻微或中度受伤。

**注意** 存在低风险的危險情况，有可能损坏仪器和导致其他实质性损坏、故障、错误结果或数据丢失。

### 警告标志



一般风险



高温表面



注意

## 2.2 产品安全说明

### 目标用途

本仪器供经培训人员使用。本仪器用于测定样品干燥过程中的失重。

未经 Mettler-Toledo GmbH 许可，超过 Mettler-Toledo GmbH 规定限制的任何其他类型的使用和操作均视为非目标用途。

水分测量应用必须由用户依照当地法规进行优化和验证。梅特勒-托利多提供的特定应用数据仅供参考。

### 仪器所有者的责任

仪器所有者指对仪器具有合法所有权、使用仪器或授权任何人使用仪器，或者在法律上认定为仪器操作人员的个人。仪器所有者负责仪器所有使用者与第三方的安全。

Mettler-Toledo GmbH 假定仪器所有者对用户进行培训，使其了解如何在工作场所安全使用仪器和处理潜在危险。Mettler-Toledo GmbH 假定仪器所有者提供必要的防护装备。

### 安全注意事项



#### 警告

##### 触电会造成重伤或死亡

接触带电零件有可能导致伤亡。如果在紧急情况下无法关闭仪器，则可能会导致人员受伤和仪器损坏。

- 1 确认印在仪器上的电压与本地电源电压相同。如果不一致，请勿将仪器与电源连接，并联系METTLER TOLEDO代表。
- 2 只能使用由METTLER TOLEDO提供的设备接地导线附带的三芯电源线连接仪器。
- 3 只能将其连接到带接地触点的三芯插座。
- 4 只能使用带有设备接地导线的标准化的延长电缆才能操作此仪器。
- 5 确保电源插头始终便于插拔。
- 6 布置电缆时，确保其不会受损或干扰操作。
- 7 将所有电缆与接头放置在远离液体的地方。

**警告****有毒或腐蚀性物质造成的伤害或死亡**

加热有毒或腐蚀性物质（例如酸）会产生有毒或腐蚀性蒸气，如果它们与皮肤或眼睛接触或者被人吸入会造成伤害。

- 1 使用化学品和溶剂时，遵守制造商的使用说明和一般实验室安全规范。
- 2 在通风良好的位置设置仪器。
- 3 使用易形成有毒气体的干燥物质时，请将仪器置于通风橱内。

**警告****易燃溶剂造成的死亡与严重伤害**

仪器附近的易燃溶剂有可能点燃并引发火灾和爆炸。

- 1 将易燃溶剂放在远离仪器的地方。
- 2 使用化学品和溶剂时，遵守制造商的使用说明和一般实验室安全规范。

**小心****高温表面造成的烫伤**

在操作时，仪器的一些部件可能会达到导致触摸后烫伤的温度。

- 1 请勿触摸标有警告符号的区域。
- 2 应确保仪器周围具有足够的自由空间，以避免热量积聚和过热（干燥单元上方约1米的自由空间）。
- 3 切勿遮盖、粘住或堵塞加样腔上方的通风口。请勿以任何其他方式影响通风口。
- 4 取出样品时应小心。样品、加样腔、防风罩和样品盘可能非常热。
- 5 操作时请勿打开加热单元。打开之前务必让它完全冷却。
- 6 请勿以任何方式改动加热单元。

**注意****腐蚀性物质和蒸汽对仪器造成的损坏**

腐蚀性物质和腐蚀性蒸汽会损坏仪器。

- 1 使用化学品和溶剂时，遵守制造商的使用说明和一般实验室安全规范。
- 2 确保与样品物质接触的每一个仪器部件都不会被其改变。
- 3 操作完成后擦去腐蚀性蒸汽的任何冷凝物。
- 4 使用少量样品。

**注意****因使用不合适的部件而损坏仪器或发生故障**



- 仅可使用METTLER TOLEDO提供的专用于您的仪器的部件。

有关备件和附件清单，请参见《参考手册》。

有关QuickPredict功能的相关信息，请参见将QuickPredict用于方法的前提条件。

## 3 设计和功能

### 3.1 操作键

按键	名称	描述
	ON/OFF (开/关)	将快速水份测定仪打开/进入待机模式（如要将其完全关闭，则必须断开电源）。
	主页	从任何其他菜单级别直接返回至主界面。

### 3.2 屏幕导航

彩色触摸屏为触摸感应式WVGA监视器。它显示信息，并可通过触摸其表面的某些区域来输入命令：您可以选择屏幕上显示的信息，更改显示操作终端设置，或者在仪器上进行某些操作。

显示屏上只显示当前对话所需的内容。



#### 注意

**尖锐或锋利物体对触摸屏造成的损害**

- 请用手指操作触摸屏。

#### 信息

触摸屏的灵敏度设置为默认值。触摸屏的灵敏度可使用章节**设置**中的功能**触摸屏调整**定义。

触摸屏的图面导航与大多数普通触摸屏的工作方式相同：


#### 选择一个按钮或图标

- 点击它。

#### 滚动

- 向上或向下拖动滚动条中的按钮。
- 或点击▲或▼

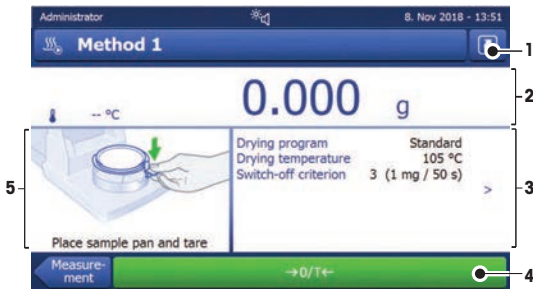
### 3.3 主界面

用户**主界面**屏幕为主屏幕，在仪器启动或登录后显现。用户界面的所有屏幕均可通过主屏幕进入。可通过按[]键或点击[**主界面**]按钮，从用户界面的其他所有屏幕返回**主界面**屏幕。



名称	说明
1 主菜单	<p><b>测量</b> 开始测定。 前提： 定义方法，进行所有必要设置。</p> <p><b>结果</b> 显示、打印和导出结果</p> <p><b>方法定义</b> 定义、编辑、测试或删除方法</p> <p><b>测试/校正</b> 调整或测试集成天平和加热模块并执行SmartCal测试。</p> <p><b>设置</b> 定义仪器、用户和数据管理等设置。在该菜单项下查找帮助和教程。</p>
2 用户快捷方式	显示常用方法的用户特定快捷方式。快捷方式保存在用户界面中。
3 仪器信息	显示仪器和软件的一般信息（如序列号、软件版本）。

### 3.4 工作界面



名称	说明
1 快捷方式按钮	添加/编辑当前方法的快捷方式（至主界面）。
2 数值面板	工作过程的当前测定（或预测）值。
3 参数屏面	当前工作流程的参数。点击参数屏面，将显示方法参数的详细介绍。点击ID屏面后，显示标识（ID），可输入或编辑数值（注释）。只有在菜单中激活标识输入后，ID屏面才显现。
4 操作按钮	当前对话框所需且可用的操作按钮（如返回、->0/T<-、打印、保存、删除、确定）。
5 图形面板	以图形的方式说明例如干燥曲线、用户执行任务指导以及称量辅助等。

## 4 安装与操作

### 4.1 选择位置

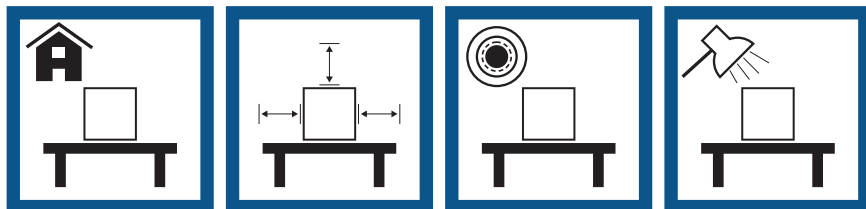
水份测定仪是灵敏的精密仪器。它所处的位置将对结果的准确性产生重要影响。

#### 位置要求

放在室内稳定的工作台上 确保足够的空间

将仪器调平

提供充足照明

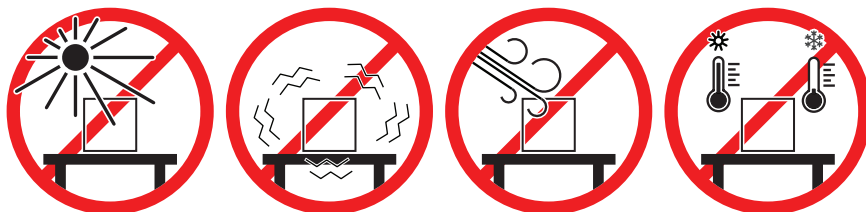


避免阳光直射

避免震动

无强烈气流

避免温度波动



考虑环境条件。请参阅"技术参数"。

与水份测定仪保持足够的距离：与旁边仪器的距离要大于15 cm，与盖子的距离要大于1 m。

### 4.2 拆开水份测定仪包装

检查包装、包装元件和交付的组件是否有损坏。如果任何组件损坏，请联系您的METTLER TOLEDO服务代表。

### 4.3 交货清单

水份测定仪	文档记录	附件
<ul style="list-style-type: none"><li>• 1个干燥单元</li><li>• 1个防风罩</li><li>• 1根电源线</li><li>• 1个显示操作终端</li><li>• 1根显示操作终端连接线</li><li>• 1个样品处理器</li><li>• 1个样品盘支架</li></ul>	<ul style="list-style-type: none"><li>• 1份用户手册</li><li>• 1份应用手册《水份测定指导手册》</li><li>• 1份产品证书</li><li>• 欧盟国家：1份CE符合性声明</li></ul>	<ul style="list-style-type: none"><li>• 80个铝制样品盘</li><li>• 3份样品（玻璃纤维滤纸）</li><li>• 1个SmartCal取样器</li></ul>



## 4.4 连接仪器



### 警告

#### 触电会造成重伤或死亡

接触带电零件有可能导致伤亡。如果在紧急情况下无法关闭仪器，则可能会导致人员受伤和仪器损坏。

- 1 确认印在仪器上的电压与本地电源电压相同。如果不一致，请勿将仪器与电源连接，并联系METTLER TOLEDO代表。
- 2 只能使用由METTLER TOLEDO提供的设备接地导线附带的三芯电源线连接仪器。
- 3 只能将其连接到带接地触点的三芯插座。
- 4 只能使用带有设备接地导线的标准化的延长电缆才能操作此仪器。
- 5 确保电源插头始终便于插拔。
- 6 布置电缆时，确保其不会受损或干扰操作。
- 7 将所有电缆与接头放置在远离液体的地方。

提供配备使用国特定电源线的两种不同版本的加热单元：

110 V AC 或 230 V AC

#### 将显示操作终端连接至加热单元

- 加热单元和显示操作终端位于最后位置。
- 1 将配备的显示操作终端电缆的一端连接至显示操作终端上的系统连接插座。
  - 2 用螺丝拧紧连接器。
  - 3 将显示操作终端电缆的另一端连接至加热单元上的系统连接插座。
  - 4 用螺丝拧紧连接器。

#### 将加热单元连接至电源

- 显示操作终端连接至加热单元。
- 1 将电源线的一端连接至加热单元上的电源插座。
  - 2 将电源线的另一端连接至电源插座。

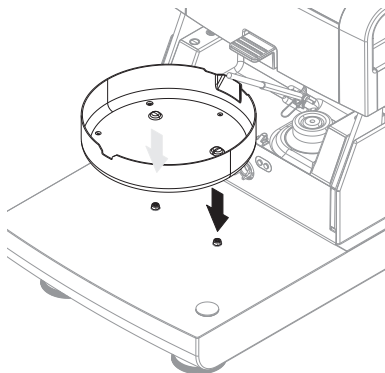
#### 可参阅

- 🔗 显示操作终端概述 ▶ 第4页
- 🔗 加热单元概述 ▶ 第2页

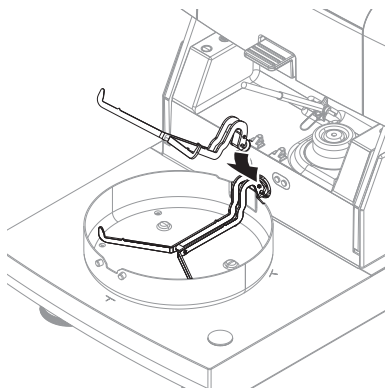
## 4.5 仪器的安装

- 显示操作终端与加热单元连接。
- 1 要开启仪器，请按[⏏]。
  - 2 打开加样腔。
  - 3 放置防风圈。只能放在一个位置上。

- 4 小心插入样品盘支架。检查样品盘支架是否挂在正确位置。



- 5 插入样品盘把手。



#### 4.6 仪器的水平调节

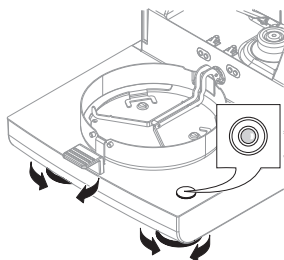
准确的水平定位和平稳安装是确保可重复应用并获得精确测量结果的先决条件。为抵消放置位置的细微不平整或倾斜 ( $\pm 2\%$ )，必须对仪器进行水平调节。

**1 信息**

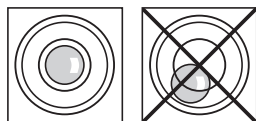
要对干燥单元进行水平调节，请使用设置 > 帮助和教程 > 仪器教程 > 1. 调平仪器中的功能调平向导。

为了获得准确的水平位置，加热单元配备 1 个水平指示器（水平仪）和 2 个水平调节脚。当水平指示器中的水平泡出现在正中间时，仪器非常平正。水平调节仪器，请按照以下步骤进行：

- 1 将卤素水份测定仪放在选定位置。
- 2 转动这两个水平调节脚，直到气泡处于水平指示器的中心。



L = 左脚  
R = 右脚



气泡在12点钟的位置时：



顺时针转动这两只水平调节脚。

气泡在3点钟的位置时：



顺时针转动左水平调节脚，逆时针转动右水平调节脚。

气泡在6点钟的位置时：

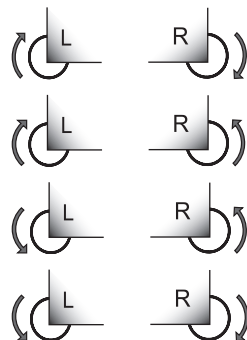


逆时针转动这两只水平调节脚。

气泡在9点钟的位置时：

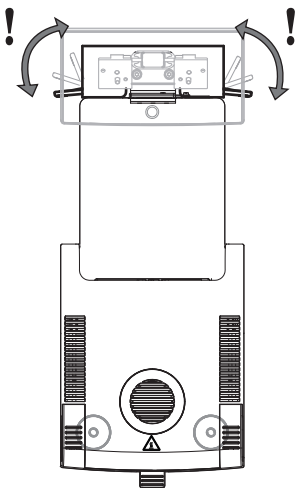


逆时针转动左水平调节脚，顺时针转动右水平调节脚。



用已安装的备选终端支架对加热单元进行水平调节。

- 将加热单元放置在选定位置。
  - 1 要松开支架安全底脚的夹钳，应将其朝上转动。
  - 2 按照上述内容，调节加热单元水平。
  - 3 要锁定安全底脚的夹钳，应尽量将其向内转动。



## 4.7 设置日期和时间

导航：主界面 > 设置 > 仪器设置 > 区域设置

当您第一次使用新仪器，应输入当前日期和时间。即使您的仪器在断电的情况下，这些设置仍然会被保存下来。

### □ 信息

与仪器对话可使用多种语言，可从菜单中选择：

导航：设置 > 用户首选项。

### 设定当前日期

- 区域设置 已选。
  - 1 点击 日期。
  - 2 设定日、月、年。
  - 3 点击 [设置日期] 确认。

### 设定当前时间

- 区域设置 已选。
  - 1 点击 时间。
  - 2 设定小时和分钟。
  - 3 点击 [设置时间] 确认。

## 4.8 校正

在下列情况下校正仪器：

- 首次使用仪器前。
- 如果测试失败。
- 如果仪器电源已断开或出现电源故障。
- 环境发生巨大变化（例如：温度、湿度、气流或振动）后。

- 定期。

METTLER TOLEDO提供校正服务。如需更多信息，请联系当地METTLER TOLEDO服务代表。

下列校正选项可供使用：

- 使用外置砝码校准天平
- 使用温度部件校正温度
- 要在上述调整后验证水份测定仪的整体性能，请执行SmartCal测试。

有关执行这些操作的详细信息，**请参阅**

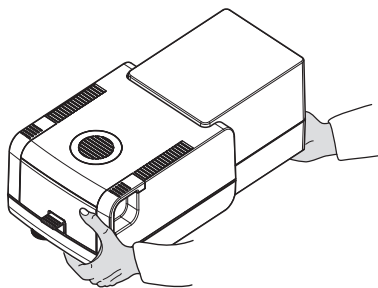
▶ [www.mt.com/HS153-RM](http://www.mt.com/HS153-RM)

## 4.9 运输、包装和存储

### 4.9.1 运输快速水分测定仪

#### 短距离运输快速水分测定仪

- 1 关闭仪器并拔下所有接口线缆。
- 2 如图所示，双手拿着仪器。
- 3 小心抬起仪器，将仪器水平放置到新位置。



#### 长距离运输快速水份测定仪

如需长距离运输水份测定仪，请始终使用原始包装或专用便携箱（**请查看**“配件”）。

### 4.9.2 运输后投入使用

#### 运输后投入使用：

- 1 连接干燥单元和显示操作终端。
  - 2 检查仪器的水平状态。如有必要，调整快速水分测定仪的水平。
  - 3 METTLER TOLEDO 建议在运输快速水分测定仪后进行重量和温度测试，必要时进行校正。
- ➔ 快速水分测定仪已投入使用并可随时使用。

#### 可参阅

- 🔗 连接仪器 ▶ 第9页
- 🔗 仪器的安装 ▶ 第9页

### 4.9.3 包装和存储

#### 包装水份测定仪

将所有包装部件储存在安全的地方。原始包装元件专门针对水份测定仪及其组件设计，可确保在运输或存储期间提供最佳保护。

#### 存储水份测定仪


在以下条件下存储水份测定仪：

- 室内且在原始包装中。
- 根据环境条件（参见"技术数据"一章）。

#### 信息

当存储时间超过六个月，充电电池可能没电（日期和时间丢失）。

#### 可参阅

 通用数据 ▶ 第19页

## 5 维护

为了保证快速水份测定仪的功能性和称量结果的准确性，用户必须对其进行一些保养。

### 5.1 维护任务

维护作业	推荐的维护间隔	备注
清洁	根据污染度或您的内部规程清洁仪器： <ul style="list-style-type: none"><li>• 每次使用后</li><li>• 更换样品后</li></ul>	参见"清洁"一章
进行日常测试（重量测试、温度测试、SmartCal测试）	<ul style="list-style-type: none"><li>• 清洁后</li><li>• 软件升级后</li></ul>	参见"测试"一章
进行校正（重量校正、温度校正）	<ul style="list-style-type: none"><li>• 更换放置位置后</li><li>• 如果测试表明需要进行校正</li></ul>	参见"校正"一章
更换滤尘器（如果使用）	<ul style="list-style-type: none"><li>• 根据污染度</li></ul>	参见"更换滤尘器"一章



有关更多信息，请查阅《参考手册（RM）》。

### 5.2 清洁



#### 警告

##### 触电会造成重伤或死亡

接触带电零件有可能导致伤亡。如果在紧急情况下无法关闭仪器，则可能会导致人员受伤或仪表损坏。

- 在进行清洁或其他维护之前，请将仪器与电源断开。



**⚠️ 小心**

**高温表面造成的烫伤**

- 干燥单元的内置部件，以及加样腔的部件可能会达到导致触摸后烫伤的温度。
- 应等到加热单元完全冷却后再执行维护任务。



**注意**

**因清洗方法不正确而损坏仪器**

如果液体进入外壳，则有可能损坏仪器。某些清洗剂、溶剂或研磨剂可能会损坏仪器表面。

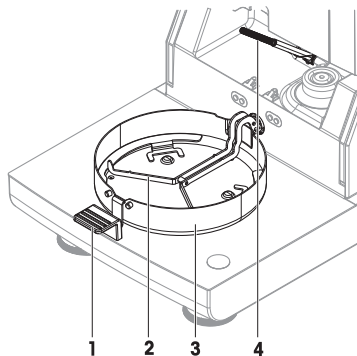
- 1 请勿向仪器喷洒或倾倒液体。
- 2 仅使用仪器参考手册(RM)中指定的清洁剂。
- 3 务必使用略微湿润的无绒布或纸巾清洁仪器。
- 4 立即拭去任何溅出物。

**防护装备：**

- 手套
- 护目镜

**5.2.1 加样腔**

- 加样腔打开。
- 1 清洁时请先卸下样品盘手柄（1）、样品盘支架（2）和防风罩（3）。
  - 2 小心将所有沉积物从黑色温度传感器（4）中除去。



**5.2.2 干燥单元**



**⚠️ 小心**

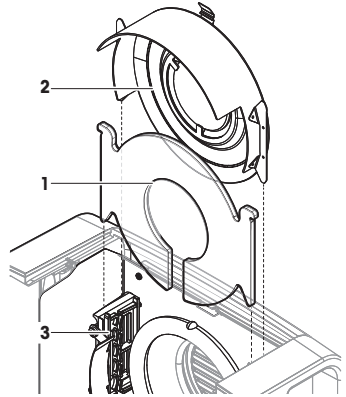
**高温表面造成的烫伤**

圆形卤素灯可能会达到导致触摸后烫伤的温度。

- 1 切勿取下卤素灯。
- 2 应等到加热单元完全冷却后再进行清洁。
- 3 使用温和的有机溶剂（如乙醇）清除卤素灯上的任何溅溢物、沉积物或者污渍。

## 概述

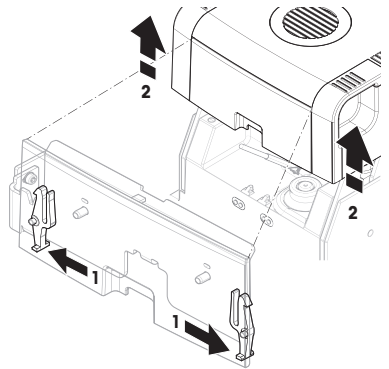
- 1 防护玻璃
- 2 带有检查窗玻璃的反射器
- 3 卤素灯



## 打开加热单元进行清洁

### ■ 加样腔打开。

- 1 加热单元内部两侧分别配备一个锁定装置。将两者（同时）向外推，解开锁（1）。不得抓着模块进行解锁。  
➔ 上端已在两侧解锁。
- 2 打开加热单元（2）。

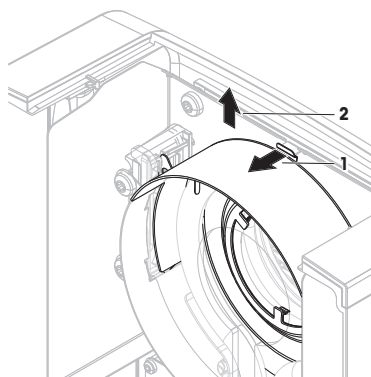


## 卸下带有检查窗口玻璃的反射器进行清洁

- 1 要解开，请将弹簧夹（1）朝前拉。

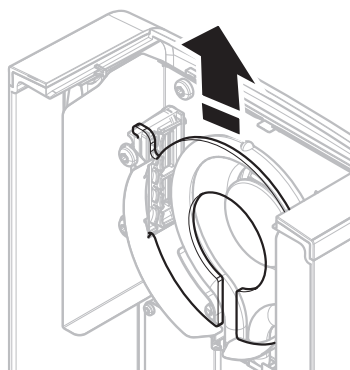


- 2 将反射器 (2) 向上拉离托座。



### 卸下防护玻璃进行清洁

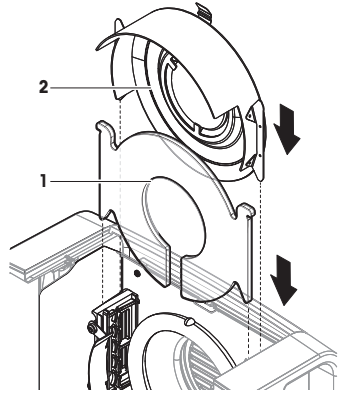
- 取下反射器。
- 将防护玻璃向上拉离托座。



### 清洁后重新装配

- 所有部件已清洁。
- 1 插入防护玻璃 (1)。


- 2 插入带有检查窗口玻璃(2)的反射器(直到卡住)。卤素灯必须位于反射器的前方。不得用手指碰触卤素灯。
- 3 关上加热单元(使其卡住)。



### 5.2.3 风扇孔

风扇的空气入口位于仪器的后端，应经常清洁其外部，使其避免灰尘积聚。

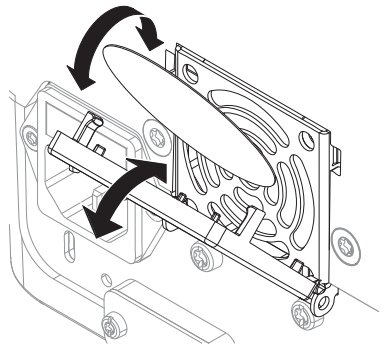
### 5.2.4 清洁后投入使用

- 1 重新组装水份测定仪。
  - 2 将水份测定仪连接至电源。
  - 3 按下 ，打开水份测定仪。
  - 4 检查水平状态，必要时调平水份测定仪。
  - 5 请遵守“技术资料”中规定的预热时间。
  - 6 根据您公司的内部规程进行一次常规测试。METTLER TOLEDO建议在清洁天平后进行一次SmartCal测试。
- ➔ 水份测定仪已经准备好可以使用了。

## 5.3 更换滤尘器

如果您的快速水份测定仪使用了滤尘器，应定期检查过滤器的污染情况。有关更换过滤器的信息，请参阅选配件和备件。

- 1 打开过滤器上盖。
- 2 更换滤尘器。



## 6 技术参数

### 6.1 通用数据

#### 电源

110 V AC型号	100 V-120 V, 50/60 Hz, 4 A
230 V AC型号	200 V-240 V, 50/60 Hz, 2 A
电压波动	-15%+10%
功率负荷	在干燥过程中最大450 W
电源线保险丝	5 x 20 mm, T6.3 AH 250 V (6.3 A, T型延时, 高断开容量)
过电压类别	II
污染等级	2
安全性和EMC标准	请参阅符合性声明 (标准配置的一部分)
应用范围	用于干燥的室内
海拔高度	< 4000 m
环境温度范围	运行: +10 °C至+30 °C (在+5 °C至+40 °C温度条件下保证运行)
空气相对湿度	达到+31 °C时, 最高空气湿度为80%, 当气温达到+40 °C时, 线性下降至50% 20% - 80%, 非凝结条件。
预热时间	仪器接通电源后至少 <b>60分钟</b> ; 从待机模式开启后, 仪器随即做好操作准备。

#### 材料

##### 干燥单元

护套	PBT-GB20
观测窗口栅格	PEEK-HT G22 (UL 94 V-0)
防护玻璃	玻璃陶瓷
卤素灯	石英玻璃
反射器	不锈钢, X2CrNiMo17-2 (1.4404)
反射器支架	PEEK-HT G22 (UL 94 V-0)
防风罩, 内部底板	不锈钢, X2CrNiMo17-2 (1.4404)

##### 显示操作终端

外壳上部件	EN ZL-ZnAl4Cu1 (EN ZI-0410)
底部外壳	PA12 GB30

## 7 处置

依照关于电气和电子设备废弃物（WEEE）的欧盟指令2012/19/EU，该设备不得作为生活废弃物进行处置。这也适用于欧盟以外的国家，请按照其具体要求进行处置。



请遵照当地法规，在规定的电气和电子设备收集点处理本产品。如果您有任何疑问，请与主管部门或者您购买本设备的经销商联系。如果将此设备传递给其他方，则本规定的内容也必须相关。

## 1 はじめに

この度はMETTLER TOLEDOのハロゲン水分計をご購入いただき、誠にありがとうございます。この水分計は、高い性能と使いやすさを兼ね備えています。

### EULA

本製品のソフトウェアは、METTLER TOLEDOソフトウェア用のエンドユーザーライセンス契約（EULA）に基づきライセンス許諾されています。

本製品を使用する場合は、EULAの条件に同意する必要があります。

▶ [www.mt.com/EULA](http://www.mt.com/EULA)

### 1.1 追加文書と情報

この文書はオンラインで他の言語で利用可能です。

▶ [www.mt.com/moisture](http://www.mt.com/moisture)

▶ [www.mt.com/moisture-software](http://www.mt.com/moisture-software)

ドキュメントの検索:

▶ [www.mt.com/library](http://www.mt.com/library)

詳細については、METTLER TOLEDO 代理店またはサービス担当者にお問い合わせください。

▶ [www.mt.com/contact](http://www.mt.com/contact)

### 1.2 コンプライアンス情報

FCCサプライヤ適合宣言書といった国家承認文書はオンラインで入手可能またはおよびパッケージに含まれています。

▶ [www.mt.com/ComplianceSearch](http://www.mt.com/ComplianceSearch)



詳細については、リファレンスマニュアル (RM) を参照してください。

▶ [www.mt.com/HS153-RM](http://www.mt.com/HS153-RM)

## 2 安全性に関する情報

この機器には「ユーザマニュアル」と「Reference Manual」の二つの文書が添付されています。

- ユーザマニュアルは印刷版であり、本機器に同梱されています。
- Reference Manualは電子版であり、機器とその使用方法についての詳細な説明が記載されています。
- 今後の参照に備えて両方の取扱説明書を保管してください。
- 機器を第三者に譲渡するときは、取扱説明書を両方とも添付してください。

ユーザマニュアルおよびReference Manualに従い、本機器をご使用ください。取扱説明書に従って機器を使用されない場合や改ざんされた場合、機器の安全性が損なわれる恐れがありますが、これに関して Mettler-Toledo GmbH は一切責任を負いません。

### 2.1 注意喚起の表示および警告記号の意味

安全上の注意には、安全の問題に関する重要な情報が含まれています。安全上の注意を疎かにすると、機器の損傷、故障および誤りのある測定結果や怪我の要因となります。安全上の注意には、次の注意喚起（注意を促す語）および警告記号を付けています。

## 警告文

危険	回避しないと、死亡事故または重度の事故や重傷を招く恐れや、高い危険性を伴う状況に対して発せられます。
警告	死亡事故または重度の事故や重傷を招く恐れがある、中程度の危険状態に対する注意喚起。
注意	軽中度の負傷を招く恐れがある、軽度の危険状態に対する注意喚起。
注記	測定装置もしくは他の器物の損傷、エラーや故障、データ喪失を招く恐れがある、軽度の危険状態に対する注意喚起。

## 警告記号



一般的な危険性



高温注意



備考

## 2.2 製品固有の安全注記

### 用途

この機器は、熟練したスタッフが使用するように設計されています。この機器はサンプルの乾燥による重量の低下を測定するためのものです。

Mettler-Toledo GmbH の同意なしにMettler-Toledo GmbH が指定した使用限界を超えた使用および操作はすべて、用途外とみなされます。

水分率測定アプリケーションは、ユーザーが属する地域の規制に従って、最適化と検証を実施する必要があります。メトラー・トledoによって提供されるアプリケーション別のデータは、あくまで参考としてご利用ください。

### 機器所有者の責任

機器の所有者とは、機器の法的所有権を有し、また機器を使用やその他の人が使用することの管理を行う、または法的に機器のオペレーターになるとみなされる人のことです。機器の所有者は、機器の全ユーザーおよび第三者の安全に責任があります。

Mettler-Toledo GmbH は、機器の所有者がユーザーに対して、仕事場で機器を安全に使用し、潜在的な危険に対応するための研修を行うことを想定しています。Mettler-Toledo GmbHは、機器の所有者が必要な保護用具を提供することを想定しています。



**警告**

**感電による死亡事故または重傷**

通電部に触れると負傷や死亡事故を招く恐れがあります。緊急事態において、機器をシャットダウンできない場合は、人的負傷や機器の損傷を招く恐れがあります。

- 1 機器に印字されている電圧とお住まい地域の電源の電圧が一致するかを確認してください。一致しない場合は、電源に絶対に接続しないでください。この場合は直ちに METTLER TOLEDO 販売代理店にご連絡ください。
- 2 機器を接続するときは、付属のMETTLER TOLEDO接地線付き3ピン電源ケーブルのみを使用してください。
- 3 接続先は、三本足電源ソケット(接地極つき)だけにしてください。
- 4 装置を稼働する際は、標準の延長ケーブル(機器接地線つき)のみを使用してください。
- 5 電源コードが手の届く範囲内にあることを確認してください。
- 6 ケーブルは、破損や作業の妨げを起こさないように設置します。
- 7 すべての電気ケーブルと接続を液体に近づけないようにしてください。



**警告**

**有害物質または腐食物質による負傷または死亡事故**

例えば酸などの有害または腐食性の物質を加熱すると、有害または腐食性の蒸気が発生し、それが皮膚や目に接触した場合や吸入した場合は負傷につながる原因になる可能性があります。

- 1 化学薬品および溶剤を使用するときは、メーカーおよびラボの基本的な安全規則に従ってください。
- 2 換気の良い場所に機器を設置してください。
- 3 有毒ガスを発生する乾燥物質を使用する場合、機器をドラフトチャンバーの中に置いてください。



**警告**

**可燃性の溶媒による死亡または重傷**

可燃性の溶媒が機器の近くにあると、引火して火災や爆発を招く恐れがあります。

- 1 可燃性の溶媒は機器から遠ざけておいてください。
- 2 化学薬品および溶剤を使用するときは、メーカーおよびラボの基本的な安全規則に従ってください。



## ⚠ 注意

### 高温の表面による火傷

稼働中の機器のパーツは、接触すると火傷の原因となる温度に達することがあります。

- 1 警告記号がある場所に触れないでください。
- 2 熱がこもってオーバーヒートしないように、水分計の回りに十分なスペースを確保して下さい（水分計の上部は約1メートルのスペースが必要です）。
- 3 サンプルチャンバーの上に覆いやテープまたは障害物を置かないでください。他のどのような方法でも通気穴を改ざんしないでください。
- 4 サンプルを取り出す時はご注意ください。サンプル、サンプルチャンバー、風防、サンプル受け皿は非常に高温になることがあります。
- 5 稼働中に加熱モジュールを開かないでください。開く前に必ず完全にクールダウンしてください。
- 6 どのような方法でも、加熱モジュールを改変しないでください。



## 注記

### 腐食性物質および蒸気に起因する機器の損傷

腐食性物質および腐食性蒸気は、機器を損傷する可能性があります。

- 1 化学薬品および溶剤を使用するときは、メーカーおよびラボの基本的な安全規則に従ってください。
- 2 サンプル物質に接触する機器パーツがそれによって改変されないようにしてください。
- 3 稼働後は、腐食性蒸気の水滴をぬぐい落としてください。
- 4 少量のサンプルで作業してください。



## 注記

### 部品を正しく使用しないと機器の損傷や故障を招く恐れがある

- お使いの機器専用のMETTLER TOLEDOからの部品のみを使用してください。

スペアパーツおよび付属品のリストは参照マニュアルに記載されています。

QuickPredict機能に関する情報はメソッドにQuickPredictを使用するための必須条件を参照してください。

## 3 機器構成と機能

### 3.1 操作キー

キー	機能	説明
	ON/OFF	水分計のオン/スタンドバイモードへの切り替え（完全にオフにするには、電源からプラグを抜く必要があります）。
	ホーム	他のどのメニューレベルからでも、ホーム画面に直接戻ります。



## 3.2 スクリーンナビゲーション

カラータッチスクリーンは、指で触れることで反応するWVGAモニターです。これは情報を表示し、その表面上の特定の区域へのタッチによるコマンド入力を可能にします。スクリーンに表示された情報の選択、ターミナル設定の変更、または機器上での特定の操作の実行を行うことができます。

ディスプレイのダイアログには、現在操作可能な情報・ボタンのみが表示されます。



### 注記

**尖ったもの、鋭利なものはタッチスクリーンを損傷します**

- タッチスクリーンは指で操作してください。

### 注

タッチスクリーンの敏感度はデフォルト値に設定しています。タッチスクリーンの敏感度は、設定セクションの**タッチスクリーン調整機能**で設定できます。

タッチスクリーンの表面でのナビゲーションは、通常のタッチスクリーンと同様に作動します。

### ボタンまたはアイコンの選択

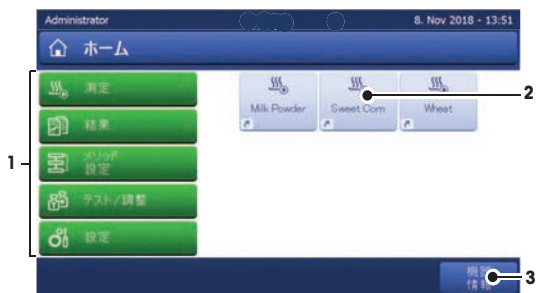
- それをタップします。

### スクロール

- スクロールバーのボタンを上下にドラッグします。
- あるいは、▲をタップします。 ▼

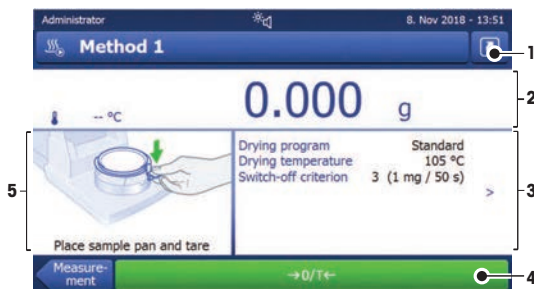
## 3.3 ホーム画面

ユーザー **ホーム** 画面はメイン画面です。電源立ち上げ時、または機器へのログイン時に表示されます。ユーザーインターフェイスのどのセクションにでもホーム画面からアクセスできます。[⏠] キーを押すか、[ホーム]ボタンをタッチすると、ユーザーインターフェイスの各モードから **ホーム** 画面へ戻ります。



名称	説明
1 メインメニュー	<p><b>測定</b> 測定の開始 必須条件： メソッドの各種設定が定義されていること。</p> <p><b>結果</b> 結果を表示、印刷、エクスポートします。</p> <p><b>メソッド 設定</b> メソッドの定義、編集、テストあるいは削除</p> <p><b>テスト/調整</b> 内蔵天びんおよび加熱モジュールを調整またはテストし、SmartCalテストを行います。</p> <p><b>設定</b> 機器管理、ユーザ管理、およびデータ管理の設定を定義します。このメニュー項目の下にヘルプおよびチュートリアルがあります。</p>
2 ユーザーショートカット	よく使用されるメソッドのユーザー別ショートカットです。ショートカットはユーザープロファイルに保存されます。
3 機器 情報	機器およびソフトウェアに関する一般情報（例: シリアル番号、ソフトウェアバージョン、など）を表示します。

### 3.4 作業画面



名称	説明
1 ショートカットボタン	現在のメソッドのショートカットを追加/編集します（ホーム画面で）。
2 値表示エリア	作業プロセスの現在の測定値（または予測された測定値）です。
3 パラメータ表示エリア	現在の作業プロセスのパラメータです。パラメータ表示エリアをタッチすると、メソッドパラメータの詳細内容が表示されます。 値（コメント）を入力または編集するためにIDパネルをタッチすると、識別内容（ID）が表示されます。ID表示エリアは、メニュー設定で、識別入力が有効になっている場合にのみ表示されます。
4 アクションボタン	現在のダイアログで必要かつ使用可能なアクションボタン（例: 戻る、->0/T<-、印字、保存、削除、OK）です。

	名称	説明
5	グラフィック表示 エリア	例えば、乾燥曲線、タスクを実行するユーザーへの指示、および計量ガイド情報などのグラフィック表示です。

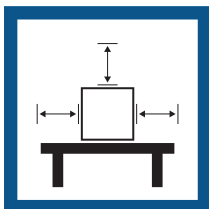
## 4 設置と操作

### 4.1 据付場所の選択

水分計は感度の高い精密機器です。設置する場所によって、測定結果の精度が大きく左右されます。

#### 据付場所の要件

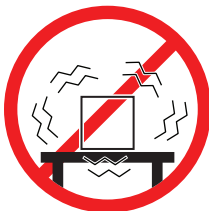
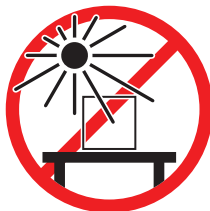
室内の安定したテーブルに配置      十分な間隔を確保      機器を水平に調整      適切な明るさを確保



直射日光が当たらない      振動しない

強風に晒されない

温度変化が少ない



環境条件を考慮します。"技術データ"を参照してください。

水分計の十分な間隔： 機器の左右は15 cm以上、蓋の上は1 m以上

### 4.2 水分計の開梱

パッケージを確認して、抜けているものがないか、また損傷している部品がないか確認します。万が一部品が損傷している場合は、METTLER TOLEDO 代理店にお問い合わせください。

### 4.3 標準付属品

水分計	文書	アクセサリ
<ul style="list-style-type: none"><li>水分計本体 1台</li><li>風防 1個</li><li>電源ケーブル 1本</li><li>1ターミナル</li><li>ターミナルケーブル 1本</li><li>サンプル受け皿ハンドラー 1個</li><li>サンプル受け皿ホルダー 1個</li></ul>	<ul style="list-style-type: none"><li>ユーザマニュアル 1部</li><li>「水分率測定ガイド」小冊子 1冊</li><li>製造証明書 1通</li><li>EU諸国: CE適合宣言 1冊</li></ul>	<ul style="list-style-type: none"><li>アルミニウム製サンプル皿 1箱 (80個入)</li><li>グラスファイバフィルタ サンプル 3枚</li><li>SmartCal サンプル 1個</li></ul>

### 4.4 機器の接続



#### 警告

##### 感電による死亡事故または重傷

通電部品に触れると負傷や死亡事故を招く恐れがあります。緊急事態において、機器をシャットダウンできない場合は、人的負傷や機器の損傷を招く恐れがあります。

- 1 機器に印字されている電圧とお住まい地域の電源の電圧が一致するかを確認してください。一致しない場合は、電源に絶対に接続しないでください。この場合は直ちに METTLER TOLEDO 販売代理店にご連絡ください。
- 2 機器を接続するときは、付属のMETTLER TOLEDO接地線付き3ピン電源ケーブルのみを使用してください。
- 3 接続先は、三本足電源ソケット(接地極つき)だけにしてください。
- 4 装置を稼働する際は、標準の延長ケーブル(機器接地線つき)のみを使用してください。
- 5 電源コードが手の届く範囲内にあることを確認してください。
- 6 ケーブルは、破損や作業の妨げを起ささないように設置します。
- 7 すべての電気ケーブルと接続を液体に近づけないようにしてください。

各国の電源仕様に適合する電源ケーブルを装備した、2種類乾燥装置が利用できます。

110 V ACまたは230 V AC

#### ターミナルと本体を接続します

- 本体とターミナルは最終据付場所へ設置します。
- 1 付属のターミナルケーブルの片方の端子をターミナル上のシステム接続ソケットへ接続します。
  - 2 コネクタをしっかりとネジで固定します。
  - 3 もう片方の端子を本体上のシステム接続ソケットへ接続します。
  - 4 コネクタをしっかりとネジで固定します。

本体を電源に接続します。

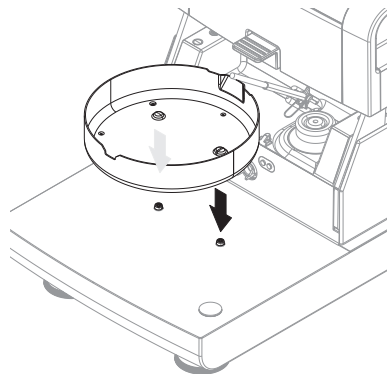
- ターミナルは本体に接続されています。
- 1 電源ケーブルの片方の端子を本体上の電源ソケットへ接続します。
  - 2 もう一方をコンセントへ差し込みます。

以下も参照してください

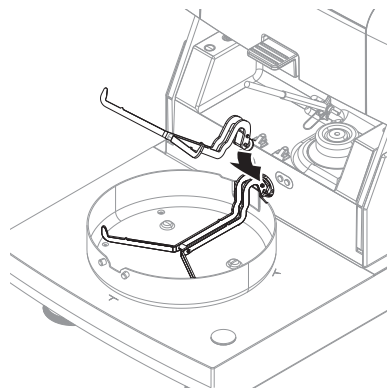
- 🔗 ターミナル概要 ▶000 ページ
- 🔗 乾燥ユニットの概要 ▶000 ページ

#### 4.5 装置のセットアップ

- ターミナルと本体が接続されている。
- 1 機器の電源をオンにするには、[ON]を押します。
  - 2 サンプルチャンバーを開きます。
  - 3 風防リングを配置します。正しい位置に配置すると固定されます。
  - 4 サンプル受け皿ホルダを慎重に挿入します。サンプル受け皿ホルダーのフックが正しく掛けられていることをチェックします。



- 5 サンプル受け皿ハンドラを挿入します。



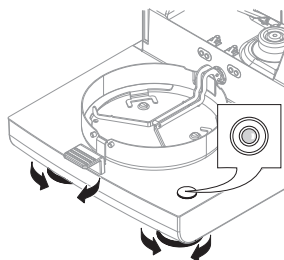
#### 4.6 機器を水平に調整

正確な水平位置と安定した設置は、繰返し性と正確性を備えた測定結果を得る上で欠かせない条件です。設置場所にある小さな凹凸や傾き(±2%)を補正するには、機器を水平に設置しなければなりません。

**注**

本体を水平に調整したい場合は、**設定 > ヘルプとチュートリアル > 機器チュートリアル > 1. 機器の水平調整**から**水平調整ガイド**機能を利用してください。

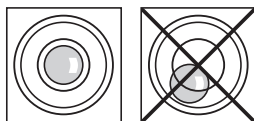
正確な水平位置を確保するために、本体には水準器(レベル)と2つの水平調整脚が付いています。気泡が水準器の中心へ正確に位置しているとき、機器は完全な水平性を保って設置されています。機器を水平に設置するには、以下の手順に従ってください。



- 1 選択した場所に水分計を設置します。
- 2 水準器の中心に気泡が来るよう、2つの水平調整脚を回転します。

L = 左の水平調整脚

R = 右の水平調整脚



12時の位置の気泡:



両脚を時計回りに回してください。



3時の位置の気泡:



左脚を時計回りに、右脚を反時計回りに回してください。



6時の位置の気泡:



2つの脚を反時計回りに回してください。



9時の位置の気泡:

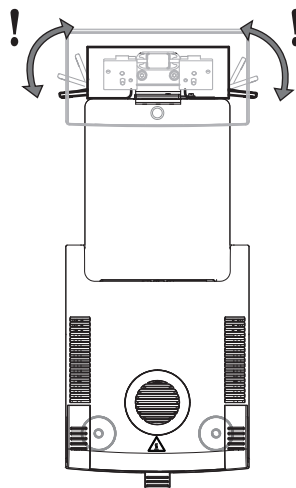


左の脚を時計回りに、右の脚を反時計回りに回してください。



## 端子スタンドを取り付けた場合の本体の水平調整

- 本体を最終据付場所へ設置します。
- 1 スタンドのサポート脚用固定レバーを緩めるため、固定レバーを外側に回転します。
- 2 本体の水平調整をこれまでと同様に実施します。
- 3 サポート脚用固定レバーをロックするため、内側へ一杯に回転します。



## 4.7 日付と時刻の設定

ナビゲーション: ホーム > 設定 > 機器設定 > 地域設定

新しい機器を初めて操作するとき、現在の日付と時刻を設定します。この設定は、機器を電源から切り離しても保持されます。

### 注

ディスプレイに表示する表示言語を選択できます。表示言語はメニューから選択できます。

ナビゲーション: 設定 > ユーザープリファレンス。

### 現在の日付を設定

- **地域設定** が選択されている。
- 1 **日付**をタッチします。
- 2 日、月および年を設定します。
- 3 **[日付を設定]** で設定を完了します。

### 現在の時刻を設定します。

- **地域設定** が選択されている。
- 1 **時間**をタッチします。
- 2 時間と分を設定します。
- 3 **[時間設定]** で設定を完了します。

## 4.8 調整

次の場合、機器を調整します:

- 初めて機器を使用する場合。
- テストが失敗した場合。
- 機器が電源から遮断されている状況、あるいは一般的な電力障害が発生した場合。
- 著しい環境変化の後（温度、湿度、気流、振動など）。

- 一定の間隔で。

METTLER TOLEDOは調整サービスを提供します。詳細につきましては、最寄りのMETTLER TOLEDO代理店までお問い合わせください。

次の調整オプションが利用できます。

- 外部分銅による天びん調整。
- 温度調整キットによる温度調整。
- 前述の調整後、水分計の全体的な性能を確認するには、SmartCalテストを行います。

これらの操作を実施するための詳細情報については、以下を参照してください。

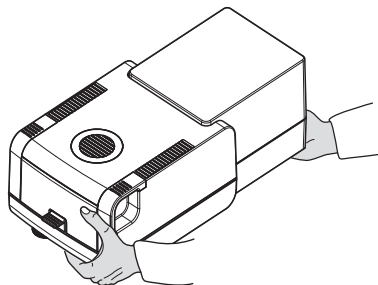
▶ [www.mt.com/HS153-RM](http://www.mt.com/HS153-RM)

## 4.9 輸送、梱包、保管

### 4.9.1 水分計の輸送

#### 水分計の近距離輸送

- 1 機器のスイッチを切り、インターフェイスケーブルをすべて抜きます。
- 2 図のように両手で機器を持ちます。
- 3 機器を慎重に持ち上げ、水平の位置に保ちながら、新しい設置場所へ運びます。



#### 水分計の遠距離輸送

水分計を遠距離搬送する場合は、必ず純正の梱包箱を使用してください ("アクセサリ")を参照)。

### 4.9.2 輸送後の稼働の準備

#### 輸送後の稼働の準備:

- 1 本体とターミナルを接続します。
  - 2 水平状況をチェックします。必要な場合は、水分計を水平にします。
  - 3 METTLER TOLEDO 計量および温度のテストを実施し、必要があれば、水分計の輸送後の調整を行うことをお勧めします。
- ➡ 水分計の立ち上げが終了し、使用準備が整いました。

#### 以下も参照してください

- 🔗 機器の接続 ▶ 28 ページ
- 🔗 装置のセットアップ ▶ 29 ページ



### 4.9.3 梱包および保管

#### 水分計の梱包

梱包材はすべて安全な場所に保管してください。純正の梱包材は、輸送中または保管中に最大限保護できるように、機器とその構成部品に合わせて特別に開発されたものです。

#### 水分計の保管


水分計は、以下の条件下で保管してください。

- 室内で純正の梱包材を使用。
- 環境条件を遵守。"仕様"をご参照ください。

#### 注

保管期間が6か月を超えると、充電式バッテリーの充電がきれている可能性があります（日付がリセットされます）。

#### 以下も参照してください

 一般データ ▶ 38 ページ

## 5 メンテナンス

水分計の機能性とその結果の正確さを確保するには、ユーザによるいくつかのメンテナンスアクションを実行する必要があります。

### 5.1 メンテナンス作業

メンテナンスアクション	推奨される間隔	備考
清掃	汚染の度合い（汚染等級）や社内規定に応じて、機器の清掃を行います。 <ul style="list-style-type: none"> <li>• 毎回の使用後</li> <li>• サンプルの変更後</li> </ul>	"清掃"の章を参照してください
日常点検の実施（重量テスト、温度テスト、SmartCalテスト）	<ul style="list-style-type: none"> <li>• クリーニング後</li> <li>• ソフトウェアアップデート後</li> </ul>	"テスト"の章を参照してください
調整の実施（計量部の調整、温度調整）	<ul style="list-style-type: none"> <li>• 場所の変更後</li> <li>• 調整が必要とテストで明らかになった場合、</li> </ul>	"調整"の章を参照してください。
換気口フィルタ(使用していた場合)の交換	<ul style="list-style-type: none"> <li>• 汚染等級によります</li> </ul>	"換気口フィルターの交換"の章を参照



詳細については、リファレンスマニュアル（RM）を参照してください。

## 5.2 クリーニング



### 警告

#### 感電による死亡事故または重傷

通電部品に触れると負傷や死亡事故を招く恐れがあります。緊急事態において、機器をシャットダウンできない場合は、人的負傷や機器の損傷を招く恐れがあります。

- 機器を電源から切り離してから、洗浄またはその他のメンテナンス作業を行います。



### 注意

#### 高温の表面による火傷

加熱モジュールの内部パーツや、サンプルチャンバー内のパーツは、接触すると負傷の原因となる温度に達することがあります。

- 加熱モジュールが完全に冷却するまで待ってから、メンテナンス作業を行ってください。



### 注記

#### 不適切な洗浄方法による機器の損傷

液体がハウジングに入った場合、機器に損傷を与える恐れがあります。ある種の洗浄剤、溶剤、研磨剤によって、機器の表面が損傷することがあります。

- 1 機器に液体をかけたり、噴霧したりしないでください。
- 2 機器のリファレンスマニュアル (RM) で指定されている洗浄剤のみを使用してください。
- 3 機器の清掃には、少し湿らせたリントフリーの布またはティッシュのみを使用してください。
- 4 こぼした場合は、すぐに拭き取ってください。

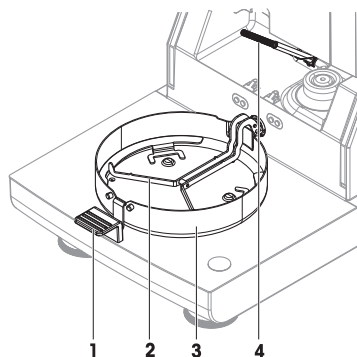
#### 保護用品:

- 手袋
- ゴーグル

### 5.2.1 サンプルチャンバー

- サンプルチャンバーは開いている。
- 1 クリーニングのため、サンプル受け皿ハンドラ(1)、サンプル受け皿ホルダ(2)、および風防(3)を外します。

- 2 黒い温度センサ(4)から附着物を慎重に取り除きま  
す。



## 5.2.2 加熱モジュール



### ⚠ 注意

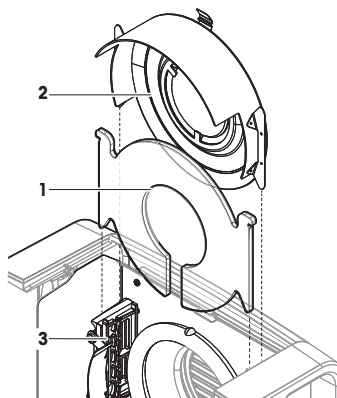
#### 高温の表面による火傷

丸型ハロゲンランプは、接触すると負傷の原因となる温度に達することがあります。

- 1 ハロゲンランプは外さないでください。
- 2 加熱モジュールが冷却するまで待ってから、洗浄を行ってください。
- 3 エタノールのような弱い有機溶剤を使用して、水滴、附着物、あるいは汚れをハロゲンランプから取り除いてください。

### 概要

- 1 保護ガラス
- 2 チェック用小窓付きリフレクター
- 3 ハロゲンランプ

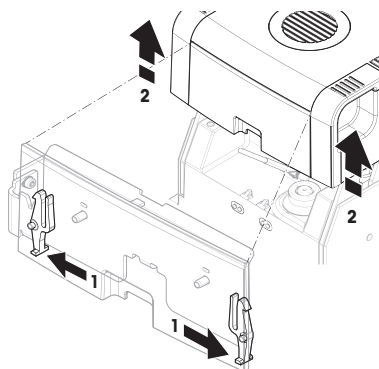


### クリーニングのため加熱モジュールを開ける

- サンプルチャンバーは開いている。
- 1 両側面にロック装置があります。両方を(一緒に)外側へ押してロックを解除します(1)。ロックを解除する間、モジュールを持たないでください。

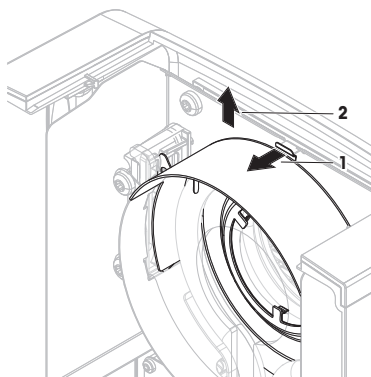
➔ 上部部品の両側面はロックが解除されています。

2 加熱モジュールを開きます(2)。



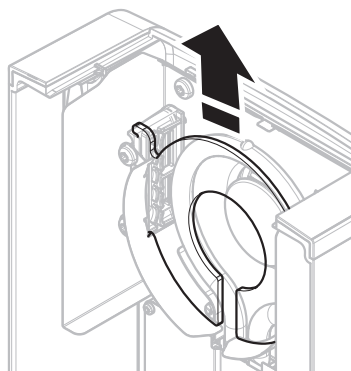
### クリーニングのためチェック用小窓付きリフレクターを取り外す

- 1 ロックを解除するために、スプリングクリップ(1)を手前に引きます。
- 2 リフレクター(2)をブラケットから上方へ引き抜きます。



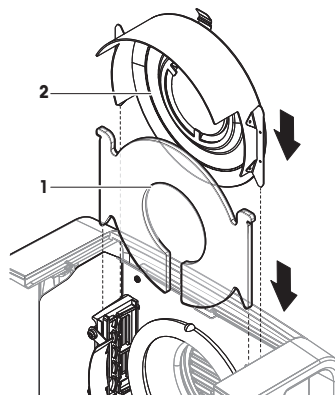
### クリーニングのため保護ガラスを取り外す

- リフレクターが外されている。
- 保護ガラスをブラケットから上方へ引き抜きます。



## クリーニング後の再組み立て


- すべての部品がきれいな状態である。
- 1 保護ガラス(1)を挿入します。
- 2 (カチンとはまるまで) チェック用小窓 (2)付きリフレクターを挿入します。ランプはリフレクターの前に位置しなければなりません。ランプに指を触れないでください。
- 3 (カチンとはまるまで) 加熱モジュールを締めます。



### 5.2.3 ファンゲリル

ファンの通風孔は機器の背面にあり、その外側は埃が堆積しないよう時々掃除しなければなりません。

### 5.2.4 洗浄後における機器の準備

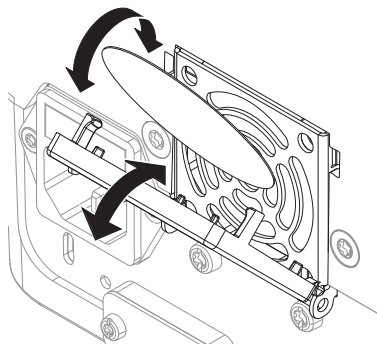
- 1 水分計を組み立てなおします。
  - 2 水分計を電源に接続します。
  - 3 を押して、水分計のスイッチをオンにします。
  - 4 水平状態を確認し、必要であれば水分計の水平調整を行います。
  - 5 「技術データ」に指定されたウォームアップに従ってください。
  - 6 社内規定に従って日常点検を実施してください。METTLER TOLEDOでは、天びん洗浄後に感度テストを実施することをお勧めしています。
- ⇒ 水分計を使用する準備ができました。

## 5.3 換気口フィルターの交換

水分計で換気口フィルターを使用する場合、フィルターの汚染を定期的に検査してください。交換フィルターについての詳細は、アクセサリーとスペアパーツを参照してください。

- 1 フィルターの蓋を開きます。

2 換気口フィルターを交換します。



## 6 仕様

### 6.1 一般データ

#### 電源

110 V AC用	100 V~120 V、50/60 Hz、4 A
230 V AC用	200 V~240 V、50/60 Hz、2 A
電圧変動	-15%+10%
電力負荷	乾燥プロセス間で最大450 W
電源ヒューズ	5 x 20 mm、T6.3 AH 250 V (6.3 A、タイムラグ T、低遮断容量)

過電圧カテゴリー	II
汚染等級	2
安全規格およびEMC規格	適合宣言書を参照 (標準付属品)
使用範囲	閉めきった室内で使用
海拔	< 4000 m
周囲温度範囲	作動時: +10 °C~+30 °C (動作保証 +5 °C~+40 °C)
相対湿度	最高+31 °Cで最大80%から+40 °Cで50%まで直線的に減少 20%~80%、結露なきこと。
ウォーミングアップ時間	機器を電源に接続してから少なくとも <b>60分</b> 。スタンバイモードで天びんにスイッチを入れた場合は直ちに使用可能。

#### 材質

##### 乾燥装置

ハウジング	PBT-GB20
チェック用小窓グリル	PEEK-HT G22 (UL 94 V-0)
保護ガラス	ガラスセラミックス

ハロゲンランプ	石英ガラス
リフレクター	ステンレススチール、X2CrNiMo17-2 (1.4404)
リフレクターブラケット	PEEK-HT G22 (UL 94 V-0)
風防、内部ボトムプレート	ステンレススチール、X2CrNiMo17-2 (1.4404)
<b>ターミナル</b>	
筐体上部	EN ZL-ZnAl4Cu1 (EN ZI-0410)
筐体下部	PA12 GB30

## 7 廃棄

電気・電子機器廃棄物(WEEE)に関する欧州指令2012/19/EUに従い、この機器は生活廃棄物に含めて処分することはできません。これはEU以外の国々に対しても適用されますので、各国の該当する法律に従ってください。



本製品は、各地域の条例に定められた電気・電子機器のリサイクル回収所に廃棄してください。ご不明な点がある場合は、行政の担当部署または購入店へお問い合わせください。この機器が第三者に譲渡される場合、この規制の内容も説明される必要があります。



# 1 소개

METTLER TOLEDO의 할로겐 수분 분석기를 구입하여 주셔서 감사합니다. 수분 분석기는 성능이 뛰어나며 간편하게 사용할 수 있습니다.

## EULA

이 제품의 소프트웨어는METTLER TOLEDO 소프트웨어 사용권 동의 (EULA)에 따라 허가를 받습니다. 이 제품을 사용하시는 경우 EULA 약관에 동의하는 것을 의미합니다.

▶ [www.mt.com/EULA](http://www.mt.com/EULA)

## 1.1 추가 문서 및 정보

이 문서는 온라인에서 다른 언어로도 제공됩니다.

▶ [www.mt.com/moisture](http://www.mt.com/moisture)

▶ [www.mt.com/moisture-software](http://www.mt.com/moisture-software)

문서 검색:

▶ [www.mt.com/library](http://www.mt.com/library)

자세한 질문은 공인 판매점 또는 서비스 담당자에 METTLER TOLEDO 문의하십시오.

▶ [www.mt.com/contact](http://www.mt.com/contact)

## 1.2 준수 정보

FCC 공급업체 적합성 선언과 같은 국가 승인 문서는 온라인으로 제공되거나 포장에 포함되어 있습니다.

▶ [www.mt.com/ComplianceSearch](http://www.mt.com/ComplianceSearch)



추가 정보가 필요하면 참조 매뉴얼(RM)을 참조하십시오.

▶ [www.mt.com/HS153-RM](http://www.mt.com/HS153-RM)

# 2 안전 정보

이 장비에는 "사용자 매뉴얼" 및 "참조 매뉴얼"이라는 이름의 두 가지 문서를 사용할 수 있습니다.

- 사용자 매뉴얼은 인쇄된 형태로 장비와 함께 제공됩니다.
- 전자 참조 매뉴얼에는 장비 및 사용법에 대한 설명 전문이 포함되어 있습니다.
- 나중에 참조할 수 있도록 두 문서를 보관하십시오.
- 장비를 타인에게 양도하는 경우 두 문서를 함께 제공하십시오.

항상 사용자 매뉴얼 및 참조 매뉴얼에 따라서만 장비를 사용하십시오. 이러한 문서에 따라 장비를 사용하지 않거나 용도가 변경된 경우 장비 안전에 문제가 발생할 수 있으며 이 경우 Mettler-Toledo GmbH는 책임을 지지 않습니다.

## 2.1 신호 단어 및 경고 기호 정의

안전 경고는 안전상의 중요한 정보를 안내합니다. 안전 경고를 무시하면 상해, 저울 손상, 오작동 및 결과 오류가 발생할 수 있습니다. 안전 경고를 나타내는 신호어 및 경고 기호는 다음과 같습니다.

### 신호어

<b>위험</b>	위험도가 높은 상황의 위험 요인을 차단하지 않으면 사망하거나 중상을 입을 수 있습니다.
<b>경고</b>	방지되지 않는 경우 사망이나 중상에 이를 수 있는 중간 위험 수준의 위험 상황입니다.

**주의** 방지되지 않는 경우 경미하거나 중간 수준의 부상이 발생할 수 있는 낮은 위험 수준의 위험 상황입니다.

**주의 사항** 기기, 기타 소재 손상, 오작동 및 부정확한 결과 또는 데이터 손실이 발생할 수 있는 낮은 위험 수준의 위험 상황입니다.

### 경고 기호



일반 위험



고온 표면



주의 사항

## 2.2 제품별 안전성 참고

### 용도

이 기기는 교육을 받은 담당자가 사용하도록 설계되었습니다. 이 기기는 샘플 건조 중 중량 감소를 측정하는 데 사용하도록 설계되었습니다.

그 외에 Mettler-Toledo GmbH의 동의 없이 Mettler-Toledo GmbH에 명시된 사용 한계를 지키지 않는 방식으로 제품을 사용 및 작동하는 모든 경우는 사용 목적을 벗어난 것으로 간주됩니다.

수분 결정 어플리케이션은 사용자가 현지 규정에 따라 최적화 및 검증해야 합니다. METTLER TOLEDO가 제공하는 어플리케이션별 데이터는 지침용으로만 사용됩니다.

### 장비 소유자의 책임

장비 소유자는 장비에 대한 법적 권한을 가지며 장비를 사용하거나 타인이 사용하도록 승인하는 사람 또는 법에 의해 장비 작동자로 간주되는 사람입니다. 장비 소유자는 장비의 모든 사용자 및 제3자의 안전에 대한 책임이 있습니다.

Mettler-Toledo GmbH 장비 소유자는 장비 사용자에게 작업장에서의 안전한 장비 사용과 잠재적인 위험 처리에 관한 교육을 제공하는 것으로 간주됩니다. Mettler-Toledo GmbH 장비 소유자는 필요한 보호 장구를 제공하는 것으로 간주됩니다.

### 안전 참고사항



#### ⚠ 경고

##### 감전으로 인한 사망 또는 심각한 부상

전류가 흐르는 부품에 접촉하면 부상 및 사망에 이를 수 있습니다. 비상 상황에서 기기가 차단되지 않는 경우, 인명 피해 및 기기가 손상될 수 있습니다.

- 1 기기에 인쇄된 전압이 현지 전원공급장치 전압과 일치하는지 확인하십시오. 그렇지 않은 경우, 어떠한 경우에도 기기를 전원공급장치에 연결하지 말고 METTLER TOLEDO 담당자에게 문의하십시오.
- 2 기기를 연결하려면 장비 접지 전도체와 함께 METTLER TOLEDO에서 제공한 3개의 코어 전원 케이블만 사용하십시오.
- 3 접지 접촉 기능이 있는 3핀 전원 소켓에만 기기를 연결하십시오.
- 4 기기 작동 시 장비 접지 전도체를 갖춘 표준화된 연장 케이블만 사용해야 합니다.
- 5 전원 플러그에 항상 접근할 수 있는지 확인하십시오.
- 6 케이블이 손상되거나 작동에 방해가 되지 않도록 케이블을 정돈합니다.
- 7 모든 전기 케이블과 연결부를 액체에서 멀리 하십시오.



**경고**

**부식성 물질로 인한 부상 및 사망의 위험**

산과 같은 독성 또는 부식성 물질을 가열하면 독성 또는 부식성 증기가 발생하며 이 증기가 피부나 눈에 접촉되거나 흡입 시 부상을 입을 수 있습니다.

- 1 화학 물질 및 용매를 사용할 경우, 제조업체의 지침과 일반 실험실 안전 규칙을 준수하십시오.
- 2 환기가 잘 되는 위치에 기기를 설치하십시오.
- 3 독성 가스를 형성하는 물질을 건조시킬 경우, 배기 후드 안에 기기를 배치하십시오.



**경고**

**가연성 용매로 인한 사망 및 심각한 부상의 위험**

가연성 용매는 점화되어 불꽃이 발생하고 폭발이 일어날 수 있습니다.

- 1 가연성 용매를 기기 가까이에 두지 마십시오.
- 2 화학 물질 및 용매를 사용할 경우, 제조업체의 지침과 일반 실험실 안전 규칙을 준수하십시오.



**주의**

**뜨거운 표면으로 인한 화상 위험**

작동 중인 기기 부품은 접촉 시 부상을 입을 수 있는 온도에 도달할 수 있습니다.

- 1 경고 기호가 표시된 부분을 만지지 마십시오.
- 2 측정기 주변에 여유 공간이 충분하여 열의 누적과 과열이 방지되는지 확인하십시오 (가열 모듈 위 약 1m의 여유 공간).
- 3 샘플 챔버의 배기구를 덮거나, 테이블을 두르거나 막지 마십시오. 어떤 다른 방법으로도 통풍구를 조작하지 마십시오.
- 4 샘플을 제거할 때 주의하십시오. 샘플 자체, 샘플 챔버, 드래프트 실드 및 샘플 팬이 매우 뜨거울 수 있습니다.
- 5 작동 중에 가열 모듈을 열지 마십시오. 기기를 열기 전에 완전히 식히십시오.
- 6 어떤 방식으로도 가열 모듈을 개조하지 마십시오.



**주의 사항**

**부식성 물질 및 증기로 인한 장비 손상**

부식성 물질 및 부식성 증기는 장비를 손상시킬 수 있습니다.

- 1 화학 물질 및 용매를 사용할 경우, 제조업체의 지침과 일반 실험실 안전 규칙을 준수하십시오.
- 2 기구 부품이 시료 물질에 닿아 변경되지 않도록 주의하십시오.
- 3 작동 후에는 부식성 증기의 응축물을 닦아내십시오.
- 4 소량의 샘플로 작업하십시오.



**주의 사항**

**적합하지 않은 부품의 사용으로 인한 기기 손상 또는 오작동**



- 기기와 사용하도록 설계된 METTLER TOLEDO의 부품만 사용하십시오.

예비 부품 및 액세서리 목록은 참조 매뉴얼에서 확인할 수 있습니다.

QuickPredict 기능과 관련된 정보는 을 참조하세요.

### 3 설계 및 기능

#### 3.1 조작 키

키	명칭	설명
	켜짐/꺼짐	수분 분석기를 대기 모드로 전환합니다(기기를 완전히 끄려면 전원공급장치에서 분리해야 합니다).
	홈	모든 메뉴 레벨에서 홈 화면으로 바로 돌아올 수 있습니다.

#### 3.2 스크린 탐색

컬러 터치 스크린은 터치에 민감한 WVGA 모니터입니다. 터치 스크린은 정보를 표시할 뿐 아니라 화면의 특정 구역을 터치하여 명령을 입력할 수도 있습니다. 화면에 표시된 정보를 선택하거나 터미널 설정을 변경하거나 측정기에 특정 작동을 수행할 수 있습니다.

현재 대화 창에서 사용할 수 있는 요소만 디스플레이에 표시됩니다.



#### 주의 사항

- 뾰족하거나 날카로운 물체는 터치 스크린에 손상을 줄 수 있습니다**
- 손가락을 사용해 터치스크린을 조작하십시오.

#### 참고

터치 스크린 감도는 기본값으로 설정됩니다. 터치스크린 감도는 터치 스크린 조정 섹션 설정에 있는 기능으로 정의할 수 있습니다.

터치스크린의 표면 탐색은 일반적인 터치스크린과 같이 작동합니다.

#### 버튼 또는 아이콘 선택

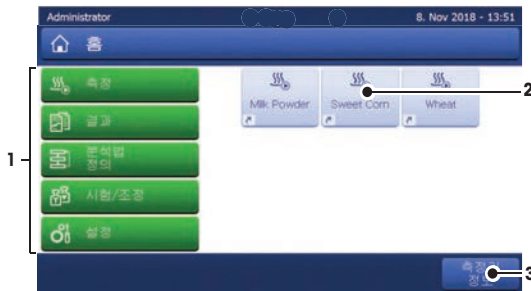
- 선택 대상을 누릅니다.

#### 스크롤하기

- 스크롤 막대의 단추를 위나 아래로 끕니다.
- 또는 ▲를 누릅니다. ▼

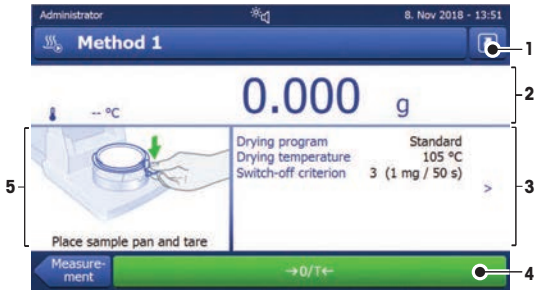
#### 3.3 홈 화면

사용자 홈 화면은 주 화면이며 측정기 시동 또는 로그인 후에 나타납니다. 사용자 인터페이스의 모든 부분은 홈 화면에서 액세스할 수 있습니다. [HOME] 키를 누르거나 [홈] 버튼을 톡 눌러 사용자 인터페이스의 다른 모든 화면에서 홈 화면으로 되돌아갈 수 있습니다.



이름	설명
1 메인 메뉴	<p><b>측정</b> 측정 시작 필수조건: 분석법이 정의되고 모든 필수 항목이 설정되어 있습니다.</p> <p><b>결과</b> 결과를 표시, 인쇄 또는 내보내기 합니다.</p> <p><b>분석법 정의</b> 분석법 정의, 편집, 시험 또는 삭제</p> <p><b>시험/조정</b> 통합형 저울과 가열 모듈을 조정 또는 테스트하고 SmartCal 테스트를 수행합니다.</p> <p><b>설정</b> 기기, 사용자 및 데이터 관리 설정을 정의하십시오. 이 메뉴 항목 아래 도움말 및 튜토리얼을 참조하십시오.</p>
2 사용자 단축키	자주 사용하는 분석법에 대한 사용자별 단축키입니다. 단축키는 사용자 프로필에 저장됩니다.
3 측정기 정보	일련 번호, 소프트웨어 버전과 같은 측정기에 대한 일반 정보를 보여줍니다.

### 3.4 작업 화면



이름	설명
1 단축키 버튼	현재 분석법에 대해 홈 화면에 단축키 추가/편집
2 값 패널	작업 공정의 현재 측정 (또는 예측) 값
3 파라미터 패널	<p>현재 작업 공정의 파라미터. 파라미터 패널을 탭하면 분석법 파라미터의 세부 개요가 나타납니다.</p> <p>값(코멘트)을 입력하거나 편집하기 위해 ID 패널을 누르면 ID가 나타납니다. ID 패널은 ID 입력이 메뉴에서 활성화되어 있는 경우에만 나타납니다.</p>
4 동작 버튼	현재 대화 상자에 필요하고 사용 가능한 작업 버튼 (예: 뒤로, →0/T←, 인쇄, 저장, 삭제, 확인).
5 그래픽 패널	건조 곡선의 그래픽 그림 등으로 작업을 수행하는 사용자에게 대한 지침 및 무게 측정 기능 수행.

## 4 설치 및 운영

### 4.1 설치 위치 선정

수분 분석기는 민감한 정밀 기기입니다. 기기를 두는 위치에 따라 결과의 정확도에 큰 영향을 미칩니다.

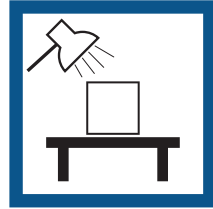
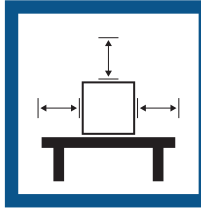
#### 위치 요건

실내 공간에 안정적인 테이블을 배치합니다

충분한 공간을 확보하십시오

기기의 수평 상태를 확인하십시오

조명을 적절하게 조절하십시오

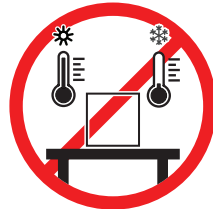
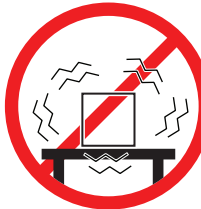


직사광선을 피하십시오

진동을 피하십시오

강한 외풍을 피하십시오

온도 변화가 없도록 하십시오



환경 조건을 고려하십시오. "기술 데이터"를 참조하십시오

수분 분석기를 위한 충분한 간격: 분석기 앞으로 > 15 cm, 뒷개(리드) 위 > 1 m.

### 4.2 수분 측정기 포장 풀기

포장, 포장 요소 및 배송된 구성품의 손상 여부를 확인하십시오. 어떠한 구성품이라도 손상된 경우 METTLER TOLEDO 서비스 담당자에게 문의하십시오.

### 4.3 배송 범위

수분 분석기	문서	액세서리
<ul style="list-style-type: none"> <li>건조 장치 1개</li> <li>드래프트 실드 1개</li> <li>전원 케이블 1개</li> <li>터미널 1개</li> <li>터미널 케이블 1개</li> <li>샘플 핸들러 1개</li> <li>샘플 팬 홀더 1개</li> </ul>	<ul style="list-style-type: none"> <li>사용자 매뉴얼 1권</li> <li>Application 브로셔 «수분 분석 가이드» 1부</li> <li>생산 인증서 1개</li> <li>EU 국가: CE 준수 신고서 1부</li> </ul>	<ul style="list-style-type: none"> <li>알루미늄 샘플 팬 80개</li> <li>표본 샘플(유리 섬유 필터) 3개</li> <li>SmartCal 샘플러 1개</li> </ul>

## 4.4 기기 연결



### ⚠ 경고

#### 감전으로 인한 사망 또는 심각한 부상

전류가 흐르는 부품에 접촉하면 부상 및 사망에 이를 수 있습니다. 비상 상황에서 기기가 차단되지 않는 경우, 인명 피해 및 기기가 손상될 수 있습니다.

- 1 기기에 인쇄된 전압이 현지 전원공급장치 전압과 일치하는지 확인하십시오. 그렇지 않은 경우, 어떠한 경우에도 기기를 전원공급장치에 연결하지 말고 METTLER TOLEDO 담당자에게 문의하십시오.
- 2 기기를 연결하려면 장비 접지 전도체와 함께 METTLER TOLEDO에서 제공한 3개의 코어 전원 케이블만 사용하십시오.
- 3 접지 접촉 기능이 있는 3핀 전원 소켓에만 기기를 연결하십시오.
- 4 기기 작동 시 장비 접지 전도체를 갖춘 표준화된 연장 케이블만 사용해야 합니다.
- 5 전원 플러그에 항상 접근할 수 있는지 확인하십시오.
- 6 케이블이 손상되거나 작동에 방해가 되지 않도록 케이블을 정돈합니다.
- 7 모든 전기 케이블과 연결부를 액체에서 멀리하십시오.

국가별 전원 케이블이 포함된 두 가지 버전의 건조 장치를 사용할 수 있습니다.

110 V AC 또는 230 V AC

#### 건조 장치에 터미널 연결

- 건조 장치와 터미널은 최종 위치에 있습니다.
- 1 제공되는 터미널 케이블의 한쪽 끝을 터미널의 시스템 연결 소켓에 연결하십시오.
  - 2 커넥터를 단단히 나사 연결하십시오.
  - 3 반대쪽 끝을 건조 장치의 시스템 연결 소켓에 연결하십시오.
  - 4 커넥터를 단단히 나사 연결하십시오.

#### 전원공급장치에 건조 장치 연결

- 터미널이 건조 장치에 제대로 연결되었는지 확인하십시오.
- 1 전원 케이블의 한쪽 끝을 건조 장치의 전원 소켓에 연결하십시오.
  - 2 반대편 끝을 전원 콘센트에 연결하십시오.

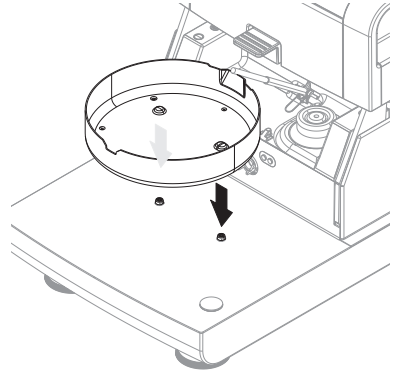
#### 다음 사항을 참고합니다.

- 🔗 개요 터미널 ▶ 000 페이지
- 🔗 개요 - 건조 장치 ▶ 000 페이지

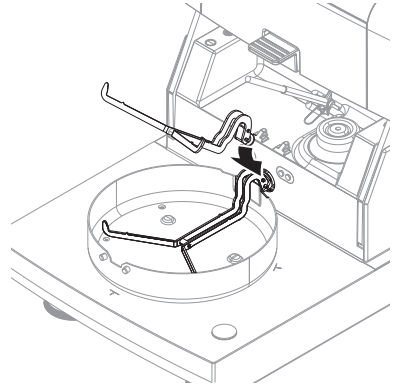
## 4.5 기기 설정

- 터미널과 건조 장치가 연결되어 있습니다.
- 1 측정기를 켜려면 [ON]를 누르십시오.
  - 2 샘플 챔버를 엽니다.
  - 3 드래프트 실드 요소를 배치합니다. 하나의 위치만 가능합니다.

- 4 샘플 팬 홀더를 주의하여 삽입합니다. 샘플 팬 홀더가 올바르게 후크에 걸려 있는지 확인합니다.



- 5 샘플 팬 처리기를 삽입합니다.



#### 4.6 기기 수평 조정

반복 가능한 정확한 분석결과를 위해서는 정확한 수평 배치와 안정적인 설치가 선행 조건이 됩니다. 위치의 경사도( $\pm 2\%$ )와 작은 불규칙성을 보상하기 위해 기기를 수평 조정해야 합니다.

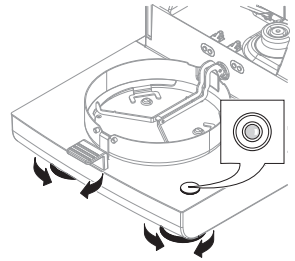


**참고**

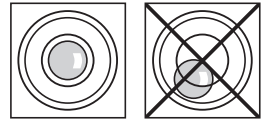
건조 장치 수평 조정 시 **설정 > 도움말 및 안내서 > 측정기 안내서 > 1. 측정기 수평 조정**에서 확인할 수 있는 **기능수평 조정 가이드**(틀) 사용하십시오.

정확한 수평 배치를 위해 건조 장치에는 수평 지시기(수평) 및 2개의 수평 조정 나사가 있습니다. 수평 지시기의 공기 방울이 정중앙에 있는 경우 측정기가 완벽하게 수평으로 서있는 것입니다. 수평 조정하려면 다음과 같이 진행하십시오.

- 1 수분 분석기를 선택한 위치로 놓습니다.
- 2 공기 방울이 수평 지시기의 중앙에 올 때까지 2개의 수평 다리를 돌립니다.



L = 왼쪽 발  
R = 오른쪽 발



12시 위치의 공기 방울:



받침을 모두 시계방향으로 돌립니다.



3시 위치의 공기 방울:



왼쪽 받침을 시계방향으로, 오른쪽 받침을 시계 반대 방향으로 돌립니다.



6시 위치의 공기 방울:



받침을 모두 시계 반대 방향으로 돌립니다.



9시 위치의 공기 방울:

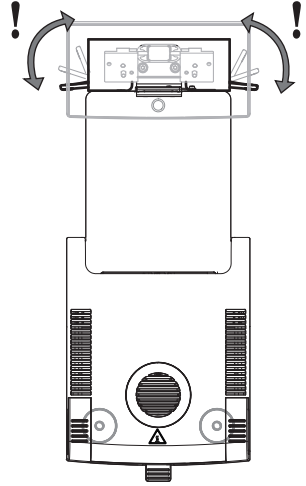


왼쪽 받침을 시계 반대 방향으로, 오른쪽 받침을 시계 방향으로 돌립니다.



장착된 터미널용 스탠드(옵션)로 건조 장치를 수평 조정합니다.

- 건조 장치가 선택한 위치에 배치되었습니다.
- 1 스탠드의 안전 피트에 대한 클램프를 풀려면 바깥으로 돌리십시오.
- 2 앞서 설명한 대로 건조 장치를 수평 조정합니다.
- 3 안전 피트에 대한 클램프를 고정하려면 안쪽으로 최대한 돌립니다.



#### 4.7 날짜 및 시간 설정

경로: 홈 > 설정 > 기기 설정 > 지역 설정

처음 새 측정기를 작동하는 경우 현재 날짜와 시간을 입력해야 합니다. 전원에서 측정기를 분리하더라도 이 설정은 유지됩니다.

##### ☐ 참고

측정기에서 대화 창으로 다양한 언어를 사용할 수 있으며 메뉴에서 선택할 수 있습니다.

경로: 설정 > 사용자 환경 설정.

##### 현재 날짜 설정

- 지역 설정을 선택합니다.
- 1 날짜를 톡 누릅니다.
- 2 일, 월 및 연도를 설정합니다.
- 3 [날짜 설정]으로 확인합니다.

##### 현재 시간 설정

- 지역 설정을 선택합니다.
- 1 시간을 톡 누릅니다.
- 2 시와 분을 설정합니다.
- 3 [시간 설정]으로 확인합니다.

#### 4.8 조정

다음과 같은 경우에 기기를 조정하십시오.

- 기기를 처음 사용하는 경우.
- 테스트에 실패한 경우.
- 기기가 전원 공급 장치에서 분리되었거나 전원 고장 시.
- 주요 환경 변화 후(예: 온도, 습도, 에어 드래프트 또는 진동).
- 주기적으로.

METTLER TOLEDO는 조정 서비스를 제공합니다. 더 자세한 내용은 METTLER TOLEDO 서비스 담당자에게 문의하십시오.

다음의 조정 옵션이 가능합니다.

- 외부 분동을 이용한 저울 조정
- 온도 키트를 이용한 온도 조정
- 위에서 설명한 조정 후 수분 분석기의 전체 성능을 검증하려면 SmartCal 테스트를 수행합니다.

이 작업을 수행하기 위한 자세한 정보는 다음을 참조하십시오.

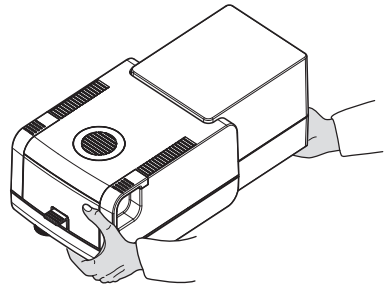
▶ [www.mt.com/HS153-RM](http://www.mt.com/HS153-RM)

## 4.9 운송, 포장 및 보관

### 4.9.1 수분 분석기의 운송

#### 수분 분석기의 단거리 운송

- 1 기기를 끄고 모든 인터페이스 케이블을 분리하십시오.
- 2 보기와 같이 두 손으로 기기를 잡습니다.
- 3 기기를 조심스럽게 들어 올려 수평 상태로 다른 위치로 옮깁니다.



#### 수분 분석기의 장거리 운송

수분 분석기를 장거리 운송할 경우 항상 기존 포장재 또는 지정된 운송 케이스를 사용하십시오. ("액세서리" 참조)

### 4.9.2 운송 후 작동

#### 운송 후 작동하기:

- 1 건조 장치와 터미널을 연결하십시오.
- 2 레벨 상태를 확인하십시오. 필요한 경우 수분 분석기의 수평을 맞추십시오.
- 3 METTLER TOLEDO 무게 및 온도 테스트를 수행하고, 필요한 경우 수분 분석기를 운반한 후 조정할 것을 권장합니다.

▶ 수분 분석기가 작동되었으며 즉시 사용할 수 있습니다.

#### 다음 사항을 참고합니다.

- 🔗 기기 연결 ▶ 47 페이지
- 🔗 기기 설정 ▶ 47 페이지

### 4.9.3 포장 및 보관

#### 수분 분석기 포장

포장재의 모든 부품을 안전한 곳에 보관합니다. 원래 포장재 요소는 수분 분석기 및 구성품용으로 특별 제작되어 운송 또는 보관 중에 적절한 보호를 지원합니다.

#### 수분 분석기 보관

수분 분석기는 다음 조건에서 보관하십시오.

- 최초 포장재에 넣어 실내 보관.
- 환경 조건에 따라, "기술 데이터"참조.

#### 참고

6개월 이상 보관할 경우 충전식 배터리가 방전될 수 있습니다(날짜와 시간이 손실됨).

다음 사항을 참고합니다.

🔗 일반 데이터 ▶ 57 페이지

## 5 유지보수

수분 분석기의 기능과 분석 결과의 정확도를 보장하기 위해 사용자는 여러 유지보수 작업을 수행해야 합니다.

### 5.1 유지보수 작업

유지보수 작업	권장 간격	비고
세척	오염 정도 또는 내부 규정에 따라 기기를 세척하십시오. • 사용 후 • 샘플 교체 후	세척 항목 "참조"
일상 테스트 수행 (중량 테스트, 온도 테스트, SmartCal 테스트)	• 세척 후 • 소프트웨어 업데이트 후	테스트 항목 "참조"
조정 수행 (중량 조절, 온도 조절)	• 위치 변경 후 • 검사 결과 조정이 필요하다고 표시되면	조정 항목을 "참조하십시오."
먼지 필터 교체(필요한 경우)	• 오염의 정도에 따라 수행	먼지 필터 교체 항목 "참조"



추가 정보가 필요하시면 참조 매뉴얼(RM)을 참조하십시오.

### 5.2 세척



#### 경고

##### 감전으로 인한 사망 또는 심각한 부상

전류가 흐르는 부품에 접촉하면 부상 및 사망에 이를 수 있습니다. 비상 상황에서 기기가 차단되지 않는 경우, 인명 피해 또는 기기가 손상될 수 있습니다.

- 청소 또는 기타 유지 보수 작업을 수행하기 전에는 장비를 전원 공급 장치에서 분리하십시오.



## ⚠ 주의

### 뜨거운 표면으로 인한 화상 위험

가열 챔버의 내부 부품과 샘플 챔버의 부품은 접촉 시 부상을 입을 수 있는 온도에 도달할 수 있습니다.

- 유지 관리 작업을 수행하기 전에 가열 모듈이 완전히 식을 때까지 기다리십시오.



## 주의 사항

### 부적절한 세척 방법으로 인한 기기 손상

액체가 하우징에 유입되면 기기가 손상될 수 있습니다. 기기의 표면은 특정 세척액, 용제 또는 연마제로 의해 손상될 수 있습니다.

- 1 기기에 액체를 분사하거나 붓지 마십시오.
- 2 기기의 참조 매뉴얼(RM)에 명시된 세척액만 사용하십시오.
- 3 보풀이 없는 젖은 천 또는 티슈만 사용하여 기기를 세척합니다.
- 4 흘린 액체는 즉시 닦아내십시오.

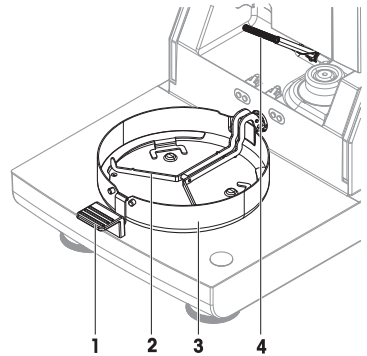
### 보호 장비:

- 장갑
- 보안경

## 5.2.1 샘플 챔버

- 샘플 챔버가 열려 있습니다.

- 1 샘플 팬 처리기(1), 샘플 팬 홀더(2) 및 드래프트 실드(3)를 제거한 후 청소합니다.
- 2 검정색 온도 센서에서 침전물을 주의하여 제거합니다(4).



## 5.2.2 가열 모듈



## ⚠ 주의

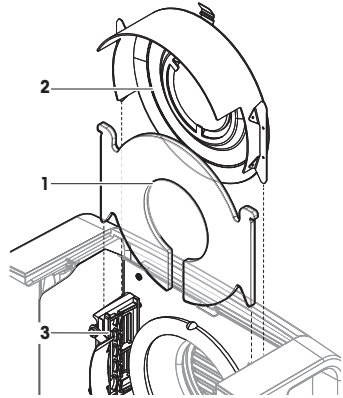
### 뜨거운 표면으로 인한 화상 위험

등근 할로겐 램프는 접촉 시 부상을 입을 수 있는 온도에 도달할 수 있습니다.

- 1 할로겐 램프를 제거하지 마십시오!
- 2 청소 전에 가열 모듈이 완전히 식을 때까지 기다리십시오.
- 3 할로겐 램프에 있는 얼룩, 틈 또는 침전물은 에탄올과 같은 순한 유기 용제를 사용해 제거하십시오.

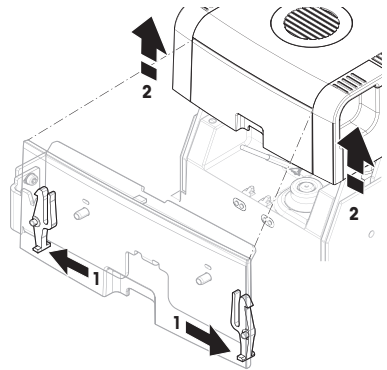
## 개요

- 1 보호 유리
- 2 검사 창 유리가 포함된 반사기
- 3 할로겐 램프



## 청소를 위해 가열 모듈 열기

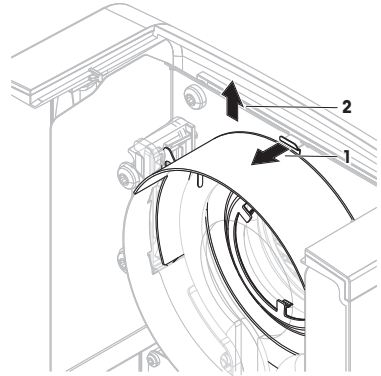
- 샘플 챔버가 열려 있습니다.
- 1 내부에는 각 면에 잠금 장치가 있습니다. 둘 다(함께) 밖으로 밀어 잠금 해제하십시오(1). 모듈을 잠금 해제하는 동안 붙잡지 마십시오.
    - ➔ 상부 양면이 잠금 해제되었습니다.
  - 2 가열 모듈(2)을 엽니다.



## 청소를 위해 검사 창이 포함된 반사기를 제거하기

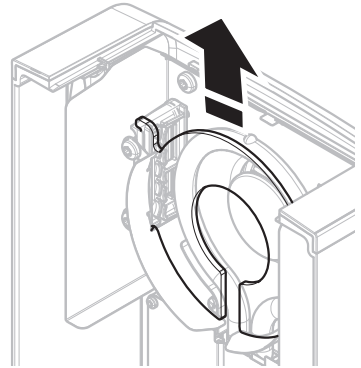
- 1 잠금 해제하려면 스프링 클립(1)을 앞으로 당기십시오.

2 반사기(2)를 브래킷에서 위로 당겨 뽑아내십시오.



### 청소를 위해 보호 유리 제거하기

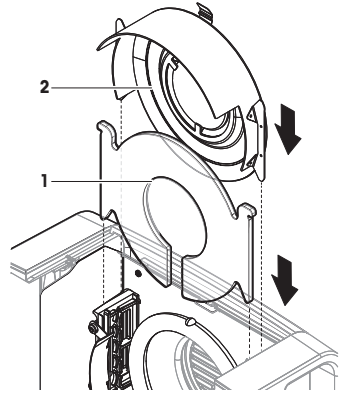
- 반사기가 제거되었습니다.
- 보호 유리를 브래킷에서 위로 당겨 뽑아내십시오.



### 청소 후 재조립

- 모든 부품이 청소되었습니다.
- 1 보호 유리(1)을 끼우십시오.

- 2 검사 창 유리(2)가 포함된 반사기를 (떨각하고 잠길 때까지) 끼우십시오. 램프는 반사기 전면에 위치해야 합니다. 램프에 손가락을 대지 마십시오.
- 3 가열 모듈을(떨각하고 잠길 때까지) 닫습니다.



### 5.2.3 팬 그릴

팬의 공기 주입부는 측정기 뒷면에 위치하며 그 외부로 간혹 청소해야 먼지가 쌓이지 않습니다.

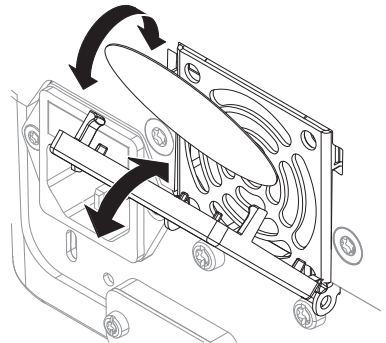
### 5.2.4 세척 후 작동

- 1 수분 분석기를 재조립합니다.
  - 2 수분 분석기를 전원 공급 장치에 연결합니다.
  - 3 **U**를 눌러 수분 분석기를 켭니다.
  - 4 수평 조정 상태를 확인하고 필요할 경우 수분 분석기를 수평 조정합니다.
  - 5 "기술 데이터"에 명시된 예열 시간을 따릅니다.
  - 6 회사 내부 규정에 따라 일상 테스트를 수행합니다. METTLER TOLEDO 저울 세척 후 SmartCal 테스트 수행을 권장합니다.
- ➔ 수분 분석기를 사용할 준비가 되었습니다.

### 5.3 먼지 필터 교체

수분 분석기에 먼지 필터를 사용하는 경우 일정한 간격으로 필터 오염을 점검하십시오. 필터 교체를 하려면 액세서리 및 예비 부품을 **참조**하십시오.

- 1 필터 덮개를 엽니다.
- 2 먼지 필터를 교체합니다.





## 6 기술 데이터

### 6.1 일반 데이터

#### 전원공급장치

110 V AC 버전	100 V-120 V, 50/60 Hz, 4 A
230 V AC 버전	200 V-240 V, 50/60 Hz, 2 A
전압 변동	-15%+10%
전력 부하	건조 공정 중 최대 450W
전원 퓨즈	5 x 20 mm, T6.3 AH 250 V(6.3 A, 타임 랙 T, 높은 분해 용량)
과전압 카테고리	II
오염 등급	2
안전 및 EMC 기준	준수 신고서 참조(표준 장비의 일부)
어플리케이션 범위	건조한 내부용
해수면 위 고도	< 4000 m
주변 온도 범위	작동: +10°C ~ +30°C (+5°C ~ +40°C에서 작동 보장)
상대 습도	최대 +31°C에서 최대 80%, +40°C에서 최대 50%까지 선형 감소 20% - 80% 및 비응축 조건.
예열 시간	전원에 측정기를 연결하고 최소 <b>60분</b> 후, 대기 상태에서 전원이 켜지면 바로 작동을 시작할 수 있습니다.

#### 재질

##### 건조 장치

하우징	PBT-GB20
검사 창	PEEK-HT G22 (UL 94 V-0)
보호 유리	유리 세라믹
할로겐 램프	석영 유리
반사기	스테인리스 스틸, X2CrNiMo17-2(1.4404)
반사기 브래킷	PEEK-HT G22 (UL 94 V-0)
드래프트 실드, 내부 바닥 플레이트	스테인리스 스틸, X2CrNiMo17-2(1.4404)

##### 터미널

상단 하우징	EN ZL-ZnAl4Cu1 (EN ZI-0410)
하단 하우징	PA12 GB30

## 7 폐기

WEEE(Waste Electrical and Electronic Equipment: 전기 및 전자 장치 폐기물)에 대한 유럽 지침 2012/19/EU를 준수하여, 본 장치는 국내 폐기물로 처리하지 못할 수도 있습니다. 이는 특정 요구조건에 따라 EU 외부 국가에도 적용됩니다.



현지 규정에 따라 본 제품을 지정된 폐전기 및 전자 장비 수집장에 폐기해 주십시오. 의문사항은 해당 관청 또는 장비를 구입한 유통업체로 문의해 주십시오. 본 장치를 타인에게 양도하는 경우, 본 규정의 내용도 적용됩니다.

# 1 บทนำ

ขอขอบคุณที่ซื้อเครื่องวิเคราะห์ความชื้นชนิดหลอดฮาโลเจนจาก METTLER TOLEDO เครื่องวิเคราะห์ความชื้นรวมประสิทธิภาพสูงเข้ากับการใช้งานง่าย

## EULA

ซอฟต์แวร์ในผลิตภัณฑ์นี้ได้รับสิทธิ์การใช้งานภายใต้ข้อตกลงสิทธิ์การใช้งานสำหรับผู้ไปปลายทาง (EULA) ของ METTLER TOLEDO

เมื่อใช้ผลิตภัณฑ์นี้ แสดงว่าคุณยอมรับในข้อกำหนดของ EULA

▶ [www.mt.com/EULA](http://www.mt.com/EULA)

## 1.1 เอกสารและข้อมูลเพิ่มเติม

เอกสารนี้มีให้ใช้งานในภาษาอื่นๆ ทางออนไลน์

▶ [www.mt.com/moisture](http://www.mt.com/moisture)

▶ [www.mt.com/moisture-software](http://www.mt.com/moisture-software)

ค้นหาเอกสาร:

▶ [www.mt.com/library](http://www.mt.com/library)

หากมีคำถามเพิ่มเติม โปรดติดต่อตัวแทนจำหน่ายหรือตัวแทนบริการที่ได้รับอนุญาต METTLER TOLEDO

▶ [www.mt.com/contact](http://www.mt.com/contact)

## 1.2 ข้อมูลความสอดคล้องตามข้อกำหนด

เอกสารรับรองในประเทศ เช่น เอกสารแสดงการปฏิบัติตามมาตรฐาน FCC มีให้ใช้งานทางออนไลน์ และ/หรือมีให้ไว้ในกล่องบรรจุ

▶ [www.mt.com/ComplianceSearch](http://www.mt.com/ComplianceSearch)



หากต้องการข้อมูลเพิ่มเติม ให้ดูที่คู่มืออ้างอิง (RM)

▶ [www.mt.com/HS153-RM](http://www.mt.com/HS153-RM)

## 2 ข้อมูลเพื่อความปลอดภัย

เอกสารทั้งสองรายการ คือ "คู่มือผู้ใช้" และ "คู่มืออ้างอิง" มีให้ใช้งานสำหรับเครื่องมือนี้

- คู่มือผู้ใช้นี้จะพิมพ์และส่งมาพร้อมกับเครื่องมือ
- คู่มืออ้างอิงอิเล็กทรอนิกส์นี้มีคำอธิบายที่ครบถ้วนเกี่ยวกับเครื่องมือและการใช้งาน
- เก็บรักษาเอกสารทั้งสองไว้ให้อ้างอิงในอนาคต
- ให้เอกสารทั้งสองนี้แนบไปด้วยหากคุณส่งต่อเครื่องมือนี้ให้ผู้อื่น

ใช้เครื่องมือให้สอดคล้องกับคู่มือผู้ใช้และคู่มืออ้างอิงเท่านั้น หากไม่ได้ใช้งานเครื่องมือโดยสอดคล้องตามเอกสารนี้หรือหากมีการดัดแปลงแก้ไขเครื่องมือ การรักษาความปลอดภัยของเครื่องมืออาจเสื่อมคุณภาพลงและ Mettler-Toledo GmbH จะไม่รับผิดชอบต่อการใช้งานผิดประเภทนี้

## 2.1 คำจำกัดความของข้อความเตือนและสัญลักษณ์คำเตือน

หมายเหตุด้านความปลอดภัยมีข้อมูลที่สำคัญเกี่ยวกับปัญหาด้านความปลอดภัย การเพิกเฉยต่อหมายเหตุด้านความปลอดภัยอาจนำไปสู่การบาดเจ็บความเสียหายต่อเครื่องมือ การทำงานผิดปกติ และผลที่ผิดพลาด หมายเหตุด้านความปลอดภัยจะมีข้อความเตือนและสัญลักษณ์เตือนต่อไปนี้กำกับไว้

## ข้อความเตือน

<b>อันตราย</b>	สถานการณ์อันตรายที่มีความเสี่ยงสูง ที่อาจส่งผลให้เกิดการบาดเจ็บสาหัสหรือเสียชีวิต หากไม่หลีกเลี่ยง
<b>คำเตือน</b>	สถานการณ์ที่เป็นอันตรายโดยมีความเสี่ยงระดับปานกลาง อาจทำให้เกิดการบาดเจ็บรุนแรงหรือถึงขั้นเสียชีวิตได้หากไม่หลีกเลี่ยง
<b>ข้อควรระวัง</b>	สถานการณ์ อันตรายที่มีความเสี่ยงระดับต่ำ อาจทำให้เกิดการบาดเจ็บเล็กน้อยหรือปานกลางได้หากไม่หลีกเลี่ยง
<b>ประกาศ</b>	สถานการณ์ที่เป็น อันตรายโดยมีความเสี่ยงระดับต่ำ อาจทำให้เกิดความเสียหายต่อเครื่องมือ ความเสียหายต่อสิ่งของอื่น การทำงานผิดปกติและผลข้อมูลผิดพลาด หรือการสูญเสียข้อมูลได้

## สัญลักษณ์คำเตือน



อันตรายทั่วไป



พื้นผิวร้อน



ข้อสังเกต

## 2.2 หมายเหตุด้านความปลอดภัยจำเพาะผลิตภัณฑ์

### วัตถุประสงค์การใช้งาน

เครื่องมือนี้ได้รับการออกแบบมาให้ใช้งานโดยผู้ที่ได้รับการฝึกอบรมเท่านั้น เครื่องมือนี้มิได้สำหรับการวัดค่าน้ำหนักที่หายไปในระหว่างการทำให้ตัวอย่างแห้ง

การใช้งาน และการควบคุม การทำงาน ที่เกินขีดจำกัดการใช้งานที่ Mettler-Toledo GmbH ระบุ โดยไม่ได้รับอนุญาตจาก Mettler-Toledo GmbH ถือเป็นการใช้งานที่ไม่ตรงตามวัตถุประสงค์

การใช้งานวัดความชื้นต้องได้รับการดูแลให้มีประสิทธิภาพสูงและได้รับการรับรองโดยผู้ใช้ถึงความสอดคล้องตามกฎระเบียบในท้องถิ่น ข้อมูลเฉพาะตามการใช้งานที่ METTLER TOLEDO มีให้ มีไว้เพื่อเป็นแนวทางเท่านั้น

### ความรับผิดชอบของเจ้าของเครื่องมือ

เจ้าของเครื่องมือเป็นบุคคลที่ครอบครองกรรมสิทธิ์ในเครื่องมือ และเป็นผู้ใช้เครื่องมือหรือมีสิทธิ์อนุญาตให้บุคคลอื่นใดใช้เครื่องมือ หรือผู้ที่มีสิทธิ์ตามกฎหมายให้เป็นผู้ควบคุมการทำงานของเครื่องมือ เจ้าของเครื่องมือมีหน้าที่ดูแลความปลอดภัยของผู้ใช้และบุคคลที่สามทั้งหมดที่ใช้เครื่องมือ

Mettler-Toledo GmbH ถือว่าเจ้าของเครื่องมือฝึกอบรมผู้ใช้ให้ใช้เครื่องมือในสถานที่ทำงานอย่างปลอดภัยและรับมือกับอันตรายที่อาจเกิดขึ้นแล้ว Mettler-Toledo GmbH ถือว่าเจ้าของเครื่องมือได้จัดเตรียมอุปกรณ์ป้องกันที่จำเป็นไว้เรียบร้อยแล้ว

## หมายเหตุเพื่อความปลอดภัย



### คำเตือน

#### อาจเสียชีวิตหรือบาดเจ็บร้ายแรงเนื่องจากถูกไฟฟ้าดูด

สัมผัสกับชิ้นส่วนที่มีกระแสไฟฟ้าไหลผ่านอาจนำไปสู่การบาดเจ็บหรือเสียชีวิต หากไม่สามารถปิดเครื่องมือได้ในกรณีฉุกเฉิน ผู้คนอาจได้รับบาดเจ็บหรือเครื่องมืออาจเสียหายได้

- 1 ตรวจสอบว่าแรงดันไฟฟ้าที่พิมพ์ไว้บนเครื่องมือตรงกับแรงดันไฟฟ้าของระบบจ่ายไฟในห้องถิ่นของคุณ หากไม่ตรงกัน ห้ามเสียบต่อเครื่องมือเข้ากับระบบจ่ายไฟในทุกกรณี แต่ให้ติดต่อตัวแทน METTLER TOLEDO
- 2 ใช้เฉพาะสายไฟสามขชาติมีตัวต่อสายดินให้ด้วยเพื่อเชื่อมต่อกับเครื่องมือของคุณที่ METTLER TOLEDO จัดเตรียมไว้ในในการเชื่อมต่อเครื่องมือ
- 3 เสียบต่อเครื่องมือเข้ากับปลั๊กเสียบไฟแบบสามขชาติที่มีตัวต่อสายดินเท่านั้น
- 4 ต้องใช้เฉพาะสายเคเบิลต่อขยายมาตรฐานที่มีตัวต่อสายดินสำหรับการใช้งานเครื่องมือนี้
- 5 ตรวจสอบว่าต้องสามารถดึงปลั๊กไฟออกได้ตลอดเวลา
- 6 จัดวางสายเคเบิลเพื่อป้องกันไม่ให้เกิดความเสียหายหรือเพื่อไม่ให้ขัดขวางการทำงาน
- 7 เก็บสายไฟและการเชื่อมต่อทางไฟฟ้าทั้งหมดให้ห่างจากของเหลว



### คำเตือน

#### อาจบาดเจ็บหรือเสียชีวิตเนื่องจากสารพิษหรือสารที่มีฤทธิ์กัดกร่อน

การฉุนสารพิษหรือสารที่มีฤทธิ์กัดกร่อน เช่น กรด อาจส่งผลให้เกิดไอพิษหรือไอกัดกร่อนที่อาจก่อให้เกิดการบาดเจ็บได้ หากสัมผัสกับผิวหนังหรือดวงตาหรือหากสูดดมเข้าไป

- 1 เมื่อใช้สารเคมีและตัวทำละลาย ให้ปฏิบัติตามคำแนะนำจากผู้ผลิตและกฎความปลอดภัยทั่วไปในห้องปฏิบัติการ
- 2 จัดเตรียมเครื่องมือในสถานที่ซึ่งอากาศถ่ายเทได้ดี
- 3 เมื่อใช้งานสารแห่งที่ก่อให้เกิดก๊าซพิษ ให้วางเครื่องมือไว้ในตู้ดูดควัน



### คำเตือน

#### อาจเสียชีวิตหรือบาดเจ็บร้ายแรงเนื่องจากตัวทำละลายไวไฟ

ตัวทำละลายไวไฟที่อยู่ใกล้กับเครื่องมืออาจจุดประกายไฟ และนำไปสู่ไฟไหม้และการระเบิดได้

- 1 เก็บตัวทำละลายไวไฟให้ห่างจากเครื่องมือ
- 2 เมื่อใช้สารเคมีและตัวทำละลาย ให้ปฏิบัติตามคำแนะนำจากผู้ผลิตและกฎความปลอดภัยทั่วไปในห้องปฏิบัติการ



### ⚠️ ข้อควรระวัง

#### ถูกลวกเนื่องจากพื้นผิวร้อน

ระหว่างการทำงาน ชิ้นส่วนของเครื่องมืออาจมีอุณหภูมิสูงถึงระดับที่อาจลวกผิวหนังได้หากสัมผัส

- 1 อย่าสัมผัสบริเวณที่มีสัญลักษณ์เตือนนี้กำกับไว้
- 2 ตรวจสอบให้แน่ใจว่ามีพื้นที่ว่างเพียงพอรอบตัวเครื่อง เพื่อหลีกเลี่ยงการสะสมของความร้อนและการร้อนจัด (ประมาณ 1 ม. เหนือชุดทำความร้อน)
- 3 ห้ามปิด ดัดเทป หรืออุดช่องระบายอากาศที่อยู่เหนือช่องใส่ตัวอย่าง อย่าดัดแปลงช่องระบายอากาศไม่ว่าด้วยวิธีการใดๆ
- 4 ดำเนินการอย่างระมัดระวังเมื่อนำตัวอย่างออก ตัวอย่าง ช่องใส่ตัวอย่าง และตู้ครอบและภาชนะใส่ตัวอย่างอาจร้อนจัด
- 5 อย่าเปิดชุดทำความร้อนระหว่างการทำงาน ปล่อยให้ชุดทำความร้อนเย็นลงก่อนเปิดทุกครั้ง
- 6 อย่าดัดแปลงชุดทำความร้อนไม่ว่าด้วยวิธีการใดๆ



### ประกาศ

#### ความเสียหายต่อเครื่องมือเนื่องจากสสารหรือไอกัดกร่อน

สสารกัดกร่อนและไอกัดกร่อนอาจสร้างความเสียหายต่อเครื่องมือได้

- 1 เมื่อใช้สารเคมีและตัวทำละลาย ให้ปฏิบัติตามคำแนะนำจากผู้ผลิตและกฎความปลอดภัยทั่วไปในห้องปฏิบัติการ
- 2 ตรวจสอบให้แน่ใจว่าชิ้นส่วนเครื่องมือที่สัมผัสกับสสารตัวอย่างจะไม่เกิดการเปลี่ยนแปลงจากตัวอย่าง
- 3 เช็ดไอกัดกร่อนที่ควมแน่นใดๆ หลังจากการทำงาน
- 4 ทำงานโดยใช้ตัวอย่างปริมาณเล็กน้อย



### ประกาศ

อาจเกิดความเสียหายกับเครื่องมือหรือเกิดความขัดข้องได้หากใช้ชิ้นส่วนที่ไม่เหมาะสม

- ใช้ชิ้นส่วนจาก METTLER TOLEDO ที่มีวัตถุประสงค์เพื่อใช้งานกับเครื่องมือของคุณเท่านั้น

รายการชิ้นส่วนอะไหล่และอุปกรณ์เสริมดูได้ในคู่มืออ้างอิง

สำหรับข้อมูลที่เกี่ยวข้องกับฟังก์ชัน QuickPredict ดูที่

## 3 รูปแบบและฟังก์ชันทำงาน

### 3.1 ปุ่มควบคุมการทำงาน

ปุ่ม	รูปแบบ	คำอธิบาย
	เปิด/ปิด	เปิดเครื่องวัดความชื้นหรือสลับเป็นโหมดสแตนด์บาย (หากต้องการปิดเครื่อง ต้องถอดปลั๊กของเครื่องมือออกจากแหล่งจ่ายไฟ)
	หน้าหลัก	กลับไปยังหน้าจอหลักโดยตรงจากเมนูระดับอื่นใด

## 3.2 การนำทางหน้าจอ

จอทัชสกรีนแบบสีเป็น หน้าจอ WVGA ที่ไวต่อการสัมผัส หน้าจอ แสดงข้อมูล และช่วยให้คุณตั้งค่าสิ่งใดด้วยการสัมผัสบริเวณต่างๆ บนผิวหน้าจอ: คุณสามารถ เลือกข้อมูลที่ จะแสดงบนหน้าจอ เปลี่ยนแปลง การตั้งค่าของหน้าจอ หรือดำเนินการบางอย่างกับ เครื่องมือ

มีเฉพาะ ส่วนประกอบที่ ให้เลือกใช้งาน ในกล่องโต้ตอบ ปัจจุบัน ปรากฏบน จอแสดงผลเท่านั้น



### ประกาศ

หน้าจอเกิดความเสียหายเนื่องจากของแถมหรือของมีคม

- ใช้งานจอทัชสกรีนโดยใช้นิ้วมือของคุณ

### หมายเหตุ

ความไวของ จอทัชสกรีน ตั้งค่าไว้ที่ ค่าเริ่มต้น ค่าความไว ของ จอทัชสกรีนกำหนด ได้โดยใช้ฟังก์ชัน **Touch screen adjustment** ในส่วน **Settings**

การนำทางพื้นผิวของทัชสกรีนทำงานในลักษณะเดียวกันกับทัชสกรีนทั่วไปส่วนใหญ่:

### การเลือกปุ่มหรือไอคอน

- แตะที่ปุ่ม

### การเลื่อน

- ลากปุ่มในแถบเลื่อนขึ้นหรือลง
- หรือแตะ ▲ หรือ ▼

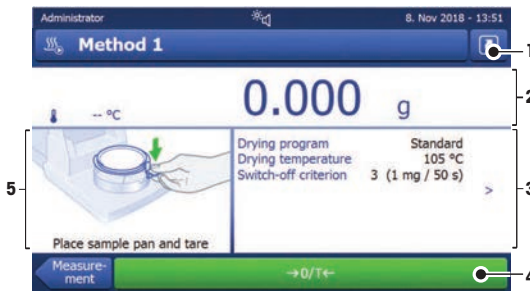
## 3.3 หน้าจอหลัก

หน้าจอ **Home** ของผู้ใช้เป็นหน้าจอหลักที่ปรากฏขึ้นหลังจากที่เครื่องเริ่มทำงานหรือล็อกอินเข้าสู่ระบบของเครื่อง ผู้ใช้สามารถเข้าใช้งาน ทุกส่วนของ อินเตอร์เฟซได้จากหน้าจอหลัก หากต้องการกลับสู่หน้าจอ **Home** จากหน้าจออื่นๆ ทั้งหมดของอินเตอร์เฟซผู้ใช้ ให้กดปุ่ม [] หรือแตะปุ่ม [**Home**]



ชื่อรายการ	คำอธิบาย
1 เมนูหลัก	<p><b>Measurement</b></p> <p>เริ่มต้นการวัดค่า</p> <p>ข้อกำหนดเบื้องต้น: กำหนดวิธีการและการตั้งค่าที่จำเป็นทั้งหมดแล้ว</p> <p><b>Results</b></p> <p>แสดงผล พิมพ์ และส่งออกผลการทดสอบ</p> <p><b>Method Definition</b></p> <p>กำหนด แก๊ส ตรวจสอบ หรือลบวิธีการทดสอบ</p> <p><b>Test/Adjust</b></p> <p>ปรับหรือตรวจสอบเครื่องชั่งในตัวเครื่องและชุดทำความร้อน และดำเนินการทดสอบ SmartCal</p> <p><b>Settings</b></p> <p>กำหนดการตั้งค่าของเครื่องมือ ของผู้ใช้งาน และการจัดการข้อมูล ให้ความช่วยเหลือและบทแนะนำในรายการเมนูนี้</p>
2 ปุ่มลัดสำหรับผู้ใช้	แสดงปุ่มลัดเพื่อเข้าถึงวิธีการทดสอบที่ใช้เป็นประจำสำหรับผู้ใช้งาน ปุ่มลัดได้รับการบันทึกไว้ในข้อมูลส่วนตัวผู้ใช้
3 Instrument info	แสดงข้อมูลทั่วไปเกี่ยวกับเครื่องมือและซอฟต์แวร์ (เช่น หมายเลขประจำเครื่องรุ่นซอฟต์แวร์)

### 3.4 หน้าจอทำงาน



ชื่อรายการ	คำอธิบาย
1 ปุ่มลัด	เพิ่ม/แก้ไขปุ่มลัด สำหรับเข้าถึงวิธีการทดสอบปัจจุบัน (ไปยังหน้าจอหลัก)
2 หน้าจอแสดงการทำงาน	ค่าที่วัดได้ (หรือค่าที่คาดการณ์) ของกระบวนการทำงานปัจจุบัน
3 หน้าจอแสดงพารามิเตอร์	พารามิเตอร์ของกระบวนการทำงานปัจจุบัน ภาพรวมโดยละเอียดของวิธีการทดสอบจะปรากฏขึ้นหลังจากที่แตะหน้าจอแสดงพารามิเตอร์ ข้อมูลระบุ (ID) จะปรากฏขึ้นหลังจากแตะหน้าจอ ID เพื่อป้อนหรือแก้ไขค่า (ความเห็น) โดยหน้าจอ ID จะปรากฏขึ้นต่อเมื่อมีการเปิดใช้งานการป้อนข้อมูลระบุในเมนูเท่านั้น
4 ปุ่มดำเนินการ	ปุ่มดำเนินการซึ่งต้องการและพร้อมใช้งานสำหรับขอความโดดเด่นปัจจุบัน (เช่น Back, ->0/T<-, Print, Save, Delete, OK).



	ชื่อรายการ	คำอธิบาย
5	แผงกราฟฟิก	ภาพประกอบกราฟฟิก เช่น เส้นกราฟแสดงค่าความชื้น ค่าแนะนำสำหรับผู้ใช้งาน และค่าแนะนำสำหรับการชั่งน้ำหนัก

## 4 การติดตั้งและการเริ่มต้น ความคม การทำงาน

### 4.1 การเลือกที่ตั้งเครื่อง

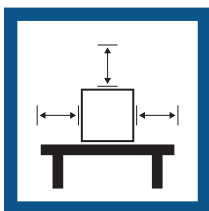
เครื่องวิเคราะห์ความชื้นเป็นเครื่องมือที่มีความไวและความแม่นยำ สถานที่ตั้งส่งผลกระทบอย่างสูงต่อความเที่ยงตรงของผลลัพธ์

#### ข้อกำหนดของตำแหน่งที่ตั้ง

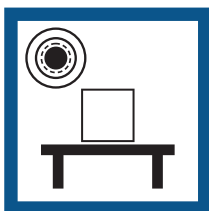
วางบนโต๊ะที่มั่นคง ตรวจสอบให้แน่ใจว่ามี ปรับระดับเครื่องมือให้ได้ จัดแสงไฟให้เพียงพอ  
 ระยะห่างจากเครื่องมืออื่น ระบาย  
 ใดๆ ในบริเวณใกล้เคียง  
 อย่างเพียงพอ



หลีกเลี่ยงแสงแดด  
โดยตรง



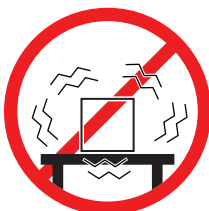
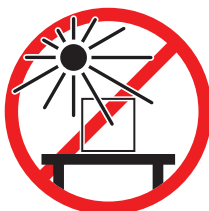
หลีกเลี่ยงการสั่นสะเทือน



หลีกเลี่ยงลมแรง



หลีกเลี่ยงอุณหภูมิ  
แปรปรวน



คำนึงถึงสภาวะแวดล้อม โปรดดู "ข้อมูลทางเทคนิค"

ระยะห่างที่เพียงพอสำหรับเครื่องวิเคราะห์ความชื้น: > 15 ซม. ข้างเครื่องมือ, > 1 เมตรเหนือฝ้า

### 4.2 การแกะกล่องเครื่องวิเคราะห์ความชื้น

ตรวจสอบหาร่องรอยความเสียหายของบรรจุภัณฑ์ องค์ประกอบบรรจุภัณฑ์ และส่วนประกอบที่จัดส่ง หากส่วนประกอบใด ๆ ขาด โปรดติดต่อตัวแทนบริการ METTLER TOLEDO ของคุณ

### 4.3 สิ่งที่มีให้ในกล่องบรรจุ

เครื่องวัดความชื้น	เอกสารประกอบ	อุปกรณ์เสริม
<ul style="list-style-type: none"> <li>ชุดอบแห้ง 1 เครื่อง</li> <li>ถาดรองกันลม 1 ชั้น</li> <li>สายไฟ 1 เส้น</li> <li>หน้าจอ 1 เครื่อง</li> <li>สายเคเบิลหน้าจอ 1 เส้น</li> <li>ที่จับงานใส่ตัวอย่าง 1 ชั้น</li> <li>ที่วางงานใส่ตัวอย่าง 1 ชั้น</li> </ul>	<ul style="list-style-type: none"> <li>คู่มือการใช้งาน 1 เล่ม</li> <li>โบรชัวร์การใช้งาน «แนวทางในการวิเคราะห์ความชื้น» 1 ฉบับ</li> <li>ใบรับรองการผลิต 1 ฉบับ</li> <li>ประเทศในสหภาพยุโรป: เอกสารแสดงการปฏิบัติตามมาตรฐานสหภาพยุโรป (Declaration of Conformity) 1 ฉบับ</li> </ul>	<ul style="list-style-type: none"> <li>ถาดอะลูมิเนียมสำหรับใส่ตัวอย่าง 80 ชิ้น</li> <li>ตัวอย่างทดสอบ 3 ชิ้น (กระดาษกรองชนิดใยแก้ว)</li> <li>ตัวอย่าง SmartCal 1 ชั้น</li> </ul>

### 4.4 การเชื่อมต่อเครื่องมือ



#### ⚠ คำเตือน

**อาจเสียชีวิตหรือบาดเจ็บร้ายแรงเนื่องจากถูกไฟฟ้าดูด**

สัมผัสกับชิ้นส่วนที่มีกระแสไฟฟ้าไหลผ่านอาจนำไปสู่การบาดเจ็บหรือเสียชีวิต หากไม่สามารถปิดเครื่องมือได้ในกรณีฉุกเฉิน ผู้คนอาจได้รับบาดเจ็บหรือ เครื่องมืออาจเสียหายได้

- ตรวจสอบว่าแรงดันไฟฟ้าที่พิมพ์ไว้บนเครื่องมือตรงกับแรงดันไฟฟ้าของระบบจ่ายไฟในห้องของคุณหรือไม่ตรงกัน ห้ามเสียบต่อเครื่องมือเข้ากับระบบจ่ายไฟในทุกกรณี แต่ให้ติดต่อตัวแทน METTLER TOLEDO
- ใช้เฉพาะสายไฟสามขาคีที่มีตัวต่อสายดินให้ด้วยเพื่อเชื่อมต่อกับเครื่องมือของคุณที่ METTLER TOLEDO จัดเตรียมไว้ในการเชื่อมต่อเครื่องมือ
- เสียบต่อเครื่องมือเข้ากับปลั๊กเสียบไฟแบบสามขาที่มีขั้วต่อสายดินเท่านั้น
- ต้องใช้เฉพาะสายเคเบิลต่อขยายมาตรฐานที่มีตัวต่อสายดินสำหรับการใช้งานเครื่องมือนี้
- ตรวจสอบว่าต้องสามารถดึงปลั๊กไฟออกได้ตลอดเวลา
- จัดวางสายเคเบิลเพื่อป้องกันไม่ให้ได้รับความเสียหายหรือเพื่อไม่ให้เกิดขวางการทำงาน
- เก็บสายไฟและการเชื่อมต่อทางไฟฟ้าทั้งหมดให้ห่างจากของเหลว

ชุดกรอบแห้งมีสายไฟที่ระบุเฉพาะประเทศสองรุ่นแตกต่างกันวางจำหน่าย:

110 V AC หรือ 230 V AC

#### การเชื่อมต่อหน้าจอเข้ากับชุดอบแห้ง

- ชุดอบแห้งและหน้าจออยู่ในตำแหน่งที่ตั้งที่ต้องการ
- เชื่อมต่อปลายสายเคเบิลหน้าจอที่ใหม่ด้วยเข้ากับช่องเสียบเชื่อมต่อระบบที่หน้าจอ
  - ขันสกรูขั้วต่อให้แน่น
  - เชื่อมต่อปลายสายอีกด้านหนึ่งเข้ากับช่องเสียบเชื่อมต่อระบบที่ชุดอบแห้ง
  - ขันสกรูขั้วต่อให้แน่น

#### การเชื่อมต่อชุดอบแห้งเข้ากับระบบจ่ายไฟ

- หน้าจอจะเชื่อมต่อกับชุดอบแห้ง
- เชื่อมต่อปลายสายไฟด้านหนึ่งเข้ากับระบบจ่ายไฟที่ชุดอบแห้ง
  - เชื่อมต่อปลายสายไฟอีกด้านหนึ่งเข้ากับเต้ารับไฟ

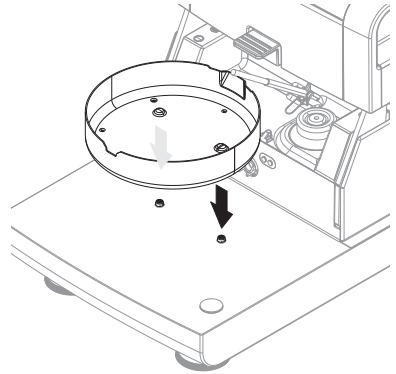
ยังเห็น

🔗 ภาพรวมหน้าจอ ▶ หน้า 000

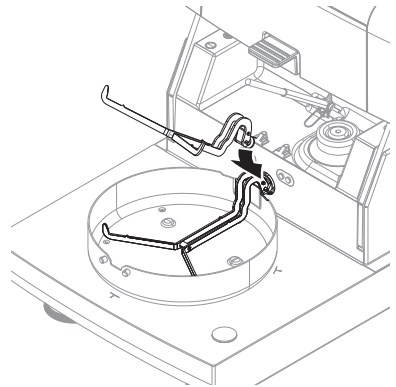
🔗 ภาพรวมชุดอบแห้ง ▶ หน้า 000

## 4.5 การตั้งค่าเครื่องมือ

- หน้าจอและชุดอบแห้งเชื่อมต่อกันแล้ว
- 1 หากต้องการเปิดเครื่องมือ กด [⏏]
- 2 เปิด ช่องใส่ตัวอย่าง
- 3 วาง ตู้ออบแห้งให้เข้าที่ มีตำแหน่งที่วางได้เพียงหนึ่งตำแหน่งเท่านั้น
- 4 ใส่ ที่วางถาดใส่ตัวอย่างอย่างระมัดระวัง ตรวจสอบให้แน่ใจว่า ที่วางถาดใส่ ตัวอย่างอยู่ในตำแหน่งที่ถูกต้อง



- 5 ใส่ที่จับถาดใส่ตัวอย่าง



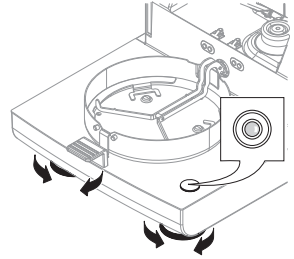
## 4.6 ปรับเครื่องมือให้อยู่ในระดับ

ตำแหน่งจัดวางที่ได้ระดับและมั่นคงเป็นสิ่งที่มีเพื่อผลลัพธ์ที่คงเดิมและแม่นยำ หากต้องการชดเชยความไม่สม่ำเสมอหรือความลาดเอียงเล็กน้อย ( $\pm 2\%$ ) ของที่ตั้งเครื่อง เครื่องมือต้องวางบนพื้นราบ

**i** **หมายเหตุ**

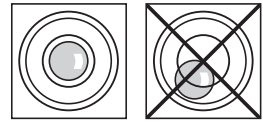
ในการปรับระดับชุดอบแห้ง ไม้ฟังก์ชัน **Leveling guide** ที่มีอยู่ใน **Settings > Help and tutorials > Instrument tutorial > 1. Leveling the instrument**

เพื่อการจัดวางเครื่องให้ได้ระดับ ชุดอบแห้งมีตัวแสดงสถานะการได้ระดับ (ระดับ) และสกรูปรับระดับ 2 ตัว เมื่อฟองอากาศในตัวแสดงระดับ อยู่กึ่งกลางพอดี แสดงว่าเครื่องมี จัดวาง อย่าง ได้ระดับ แล้ว หากต้องการปรับระดับ ให้ดำเนินการดังนี้



- 1 จัดวางเครื่องวิเคราะห์ความชื้นของคุณ ในที่ตั้ง ที่เลือก
- 2 หมุนขาปรับระดับ สองตัว จนกระทั่ง ฟองอากาศ อยู่ ที่ ตรงกลาง ของ ตัวแสดงระดับ

L = ขาซ้าย  
R = ขาขวา



ฟองอากาศอยู่ที่ 12 นาฬิกา:



หมุนขาทั้งสองตามเข็มนาฬิกา



ฟองอากาศอยู่ที่ 3 นาฬิกา:



หมุนขาซ้ายตามเข็มนาฬิกา หมุนขาขวา ทวนเข็มนาฬิกา



ฟองอากาศอยู่ที่ 6 นาฬิกา:



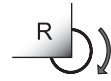
หมุนขาทั้งสองทวนเข็มนาฬิกา



ฟองอากาศอยู่ที่ 9 นาฬิกา:

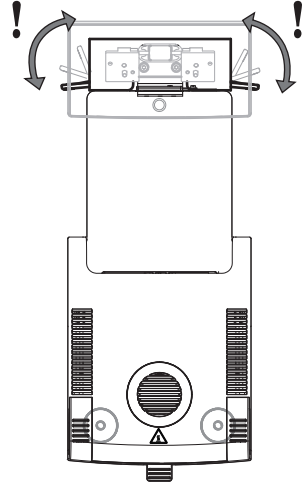


หมุนขาซ้ายทวนเข็มนาฬิกา หมุนขาขวา ตามเข็มนาฬิกา



## การปรับระดับชุดอบแห้งโดยใช้ขาตั้งเสริมสำหรับหน้าจอที่ติดตั้งอยู่

- ชุดอบแห้งอยู่ในตำแหน่งที่ตั้งที่เลือกแล้ว
- 1 หากต้องการคลายแคลมป์ของขาตั้ง นีรภัย หมุน แคลมป์ ออกด้านนอก
- 2 ปรับระดับชุดอบแห้งตามที่อธิบายไว้ก่อนหน้า
- 3 หากต้องการล็อคแคลมป์ของขาตั้ง นีรภัย หมุน แคลมป์ เข้าด้านในจนสุด



## 4.7 การตั้งค่าวันที่และเวลา

ตัวเลือกเมนู: **Home > Settings > Instrument settings > Regional Settings**

เมื่อคุณเริ่มต้นทำงาน เครื่องมือใหม่ของคุณ เป็นครั้งแรก คุณ ควรป้อน วันที่ และเวลา ปัจจุบัน การตั้งค่าเหล่านี้ จะถูกเก็บ ไว้ แม้กระทั่ง ใน กรณีที่ คุณ ตัด การเชื่อมต่อ เครื่องมือของคุณ จาก แหล่งจ่ายไฟ

**[i]** หมายเหตุ

ภาษาต่างๆ มีให้เลือกใช้งานบนกล่องโต้ตอบกับเครื่องมือของคุณ และสามารถเลือกได้ในเมนู:

ตัวเลือกเมนู: **Settings > User preferences**

ตั้งวันที่ปัจจุบัน

- **Regional Settings** ถูกเลือก
- 1 และ **Date**
- 2 ตั้งวัน เดือน และปี
- 3 ยืนยันด้วย **[Set date]**

ตั้งเวลาปัจจุบัน

- **Regional Settings** ถูกเลือก
- 1 และ **Time**
- 2 ตั้งชั่วโมงและนาที
- 3 ยืนยันด้วย **[Set time]**

## 4.8 การปรับค่า

ปรับเครื่องมือในกรณีต่อไปนี้:

- ก่อนการใช้งานเครื่องมือครั้งแรก
- หากการทดสอบล้มเหลว
- หากปลั๊กของเครื่องมือหลุดจากแหล่งจ่ายไฟหรือในกรณีที่ไฟตกหรือไฟดับ

- หลังจากการเปลี่ยนแปลงทางสภาพแวดล้อมที่มีนัยสำคัญ เช่น อุณหภูมิ ความชื้น กระแสลม หรือการสั่นสะเทือน
- ตามเวลาที่กำหนด

METTLER TOLEDO เสนอบริการปรับแต่ง หากต้องการข้อมูลเพิ่มเติม โปรดติดต่อตัวแทนบริการ METTLER TOLEDO

ตัวเลือกในการปรับค่ามีดังต่อไปนี้

- การปรับเครื่องชั่งด้วยน้ำหนักภายนอก
- การปรับอุณหภูมิด้วยชุดอุปกรณ์ปรับอุณหภูมิ
- หากต้องการตรวจสอบยืนยันประสิทธิภาพโดยรวมของเครื่องวัดความชื้นภายหลังการปรับค่าข้างต้น ให้ดำเนินการทดสอบ SmartCal

หากต้องการข้อมูลเพิ่มเติมเกี่ยวกับการทำงานเหล่านี้ โปรดดูที่

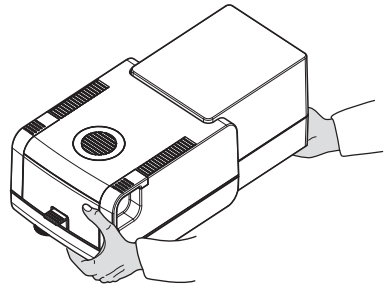
► [www.mt.com/HS153-RM](http://www.mt.com/HS153-RM)

## 4.9 การขนย้าย การบรรจุหีบห่อ และการจัดเก็บ

### 4.9.1 การขนส่งเครื่องวิเคราะห์ความชื้น

**การขนส่งเครื่องวิเคราะห์ความชื้นในระยะใกล้**

- 1 ปิดเครื่องมือและถอดปลั๊กสายเคเบิลอินเทอร์เฟซทั้งหมด
- 2 ถูเครื่องมือด้วยมือทั้งสองข้างตามที่แสดง
- 3 ค่อยๆ ยกเครื่องมืออย่างระมัดระวัง และยกในลักษณะแนวนอนไปยังตำแหน่งใหม่



**การขนส่งเครื่องวิเคราะห์ความชื้นในระยะไกล**

สำหรับการขนส่งเครื่องวิเคราะห์ความชื้นในระยะทางไกล ให้ใช้บรรจุภัณฑ์เดิมหรือกล่องบรรจุในการขนส่งโดยเฉพาะเสมอ (ดู "อุปกรณ์เสริม")

### 4.9.2 การเริ่มการทำงานหลังจากการขนส่ง

**การเริ่มการทำงานหลังจากการขนส่ง**

- 1 เชื่อมต่อชุดอบแห้งและหน้าจอ
  - 2 ตรวจสอบระดับความราบ จัดเครื่องวิเคราะห์ความชื้นให้อยู่ในระนาบ ถ้าจำเป็น
  - 3 METTLER TOLEDO เราแนะนำให้ทดสอบน้ำหนักและอุณหภูมิ ถ้าจำเป็นให้ปรับหลังจากการขนส่งเครื่องวิเคราะห์ความชื้น
- ➔ เครื่องวิเคราะห์ความชื้นพร้อมใช้งานแล้ว

**ยังเห็น**

- 🔗 การเชื่อมต่อเครื่องมือ ▶ หน้า 66
- 🔗 การตั้งค่าเครื่องมือ ▶ หน้า 67

### 4.9.3 การบรรจุหีบห่อและการจัดเก็บ

#### การนำเครื่องวิเคราะห์ความชื้นในสีกลอง

จัดเก็บชิ้นส่วนทั้งหมดของบรรจุภัณฑ์ไว้ในที่ปลอดภัย องค์กรประกอบของบรรจุภัณฑ์เดิมนั้นได้รับการพัฒนาขึ้นมาเป็นพิเศษสำหรับเครื่องวิเคราะห์ความชื้น และส่วนประกอบนี้มีไว้เพื่อรับการป้องกันการป้องกันที่ดีที่สุดระหว่างการใช้งานหรือการจัดเก็บ

#### การจัดเก็บเครื่องวิเคราะห์ความ

เก็บเครื่องวิเคราะห์ความชื้นในสภาวะต่อไปนี้:

- ในร่มและในบรรจุภัณฑ์เดิม
- ตามสภาพแวดล้อม โปรดดูที่ "ข้อมูลทางเทคนิค"

#### หมายเหตุ

เมื่อจัดเก็บนานกว่า 6 เดือน แบตเตอรี่ชาร์จได้อาจพลังงานหมด (วันและวันที่หายไป)

#### ยังเห็น

 ข้อมูลทั่วไป ▶ หน้า 76

## 5 การบำรุงรักษา

เพื่อรับประกันฟังก์ชันการทำงานของเครื่องวิเคราะห์ความชื้นและความแม่นยำของผลลัพธ์ ผู้ใช้ต้องทำการบำรุงรักษาจำนวนหนึ่ง

### 5.1 งานบำรุงรักษา

การบำรุงรักษา	ช่วงเวลาที่แนะนำ	ข้อสังเกต
การทำความสะอาด	ขึ้นอยู่กับระดับของสิ่งสกปรกหรือกฎระเบียบภายในในการทำความสะอาดเครื่องมือ: <ul style="list-style-type: none"> <li>• ทุกครั้งหลังใช้งาน</li> <li>• หลังจากเปลี่ยนตัวอย่าง</li> </ul>	โปรดดูที่"การทำความสะอาด"
การทดสอบเป็นประจำ (ทดสอบน้ำหนัก, ทดสอบอุณหภูมิ, ทดสอบ SmartCal)	<ul style="list-style-type: none"> <li>• หลังจากทำความสะอาด</li> <li>• หลังจากการอัปเดตซอฟต์แวร์</li> </ul>	โปรดดูที่"การทดสอบ"
ปรับค่า (การปรับค่าน้ำหนัก, การปรับค่าอุณหภูมิ)	<ul style="list-style-type: none"> <li>• หลังจากเปลี่ยนตำแหน่งที่ตั้ง</li> <li>• หากการทดสอบระบุว่าต้องมีการปรับค่า</li> </ul>	โปรดดูที่"การปรับค่า"
การเปลี่ยนแผ่นกรองฝุ่น (ถ้าใช้)	<ul style="list-style-type: none"> <li>• ขึ้นอยู่กับระดับของสิ่งสกปรก</li> </ul>	โปรดดูที่"การเปลี่ยนแผ่นกรองฝุ่น"



หากต้องการข้อมูลเพิ่มเติม โปรดศึกษาคู่มืออ้างอิง (RM)

## 5.2 การทำความสะอาด



### ⚠ คำเตือน

อาจเสียชีวิตหรือบาดเจ็บร้ายแรงเนื่องจากถูกไฟฟ้าดูด

สัมผัสกับชิ้นส่วนที่มีกระแสไฟไหลผ่านอาจนำไปสู่การบาดเจ็บหรือเสียชีวิต หากไม่สามารถปิดการทำงานของเครื่องมือในกรณีฉุกเฉิน ผู้คนอาจได้รับบาดเจ็บหรือเครื่องมืออาจเสียหายได้

- ถอดปลั๊กเครื่องมือออกจากระบบจ่ายไฟก่อนทำความสะอาดหรือทำงานบำรุงรักษาอื่นๆ



### ⚠ ข้อควรระวัง

ถูกลวกเนื่องจากพื้นผิวร้อน

ชิ้นส่วนภายในของชุดทำความร้อน รวมถึงชิ้นส่วนในช่องใส่ตัวอย่างอาจมีอุณหภูมิสูงถึงระดับที่อาจลวกผิวหนังได้หากสัมผัส

- รอจนกระทั่งชุดทำความร้อนเย็นลงก่อนจะทำงานบำรุงรักษา



### ประกาศ

เครื่องมือเสียหายเนื่องจากวิธีทำความสะอาดไม่เหมาะสม

หากของเหลวเข้าสู่ตัวเรือน เครื่องมืออาจเกิดความเสียหายได้ พื้นผิวเครื่องมืออาจเสียหายจากสารทำความสะอาด สารละลาย หรือการขัดบางอย่าง

- 1 อย่าฉีดพ่นหรือเทของเหลวลงบนเครื่องมือ
- 2 ใช้เฉพาะสารทำความสะอาดที่กำหนดในคู่มืออ้างอิง (RM) ของเครื่องมือเท่านั้น
- 3 ใช้เฉพาะผ้าไร้ขนชุบน้ำหมาดหรือทิชชูเพื่อทำความสะอาดเครื่องมือเท่านั้น
- 4 เช็ดของเหลวที่หกทันที

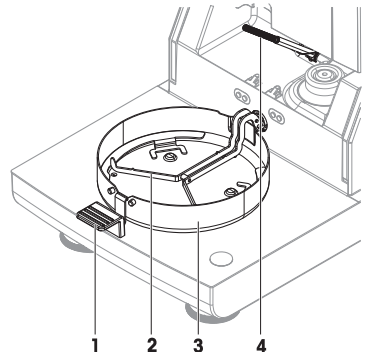
### อุปกรณ์ป้องกัน:

- ถุงมือ
- แวนนิรภัย

### 5.2.1 ช่องใส่ตัวอย่าง

#### ■ ช่องใส่ตัวอย่างเปิดอยู่

- 1 ถอดที่จับถาดใส่ตัวอย่าง (1), ที่วางถาดใส่ตัวอย่าง (2) และตุ้ครอบ (3) เพื่อทำความสะอาด
- 2 ค่อยๆ ปิดสิ่งสกปรก ออกจากเซ็นเซอร์วัดอุณหภูมิ สีดำ (4)





## 5.2.2 ชุดให้ความร้อน



### ⚠️ ข้อควรระวัง

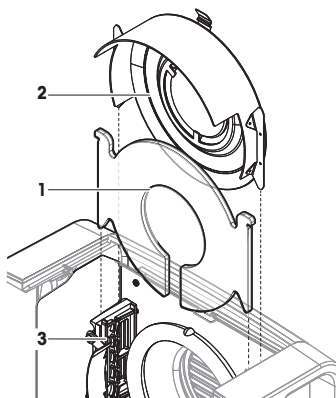
ถูกลวกเนื่องจากพื้นผิวร้อน

หลอดไฟฮาโลเจนกลมอาจมีอุณหภูมิสูงที่อาจก่อให้เกิดการบาดเจ็บได้ ถ้าสัมผัส

- 1 อย่าถอดหลอดไฟฮาโลเจน
- 2 รอจนกระทั่งชุดทำความร้อนเย็นลงก่อนการทำความสะอาด
- 3 เช็ด คราบ น้ำ ตะกอน หรือ คราบ ไขมัน ออกจาก หลอดไฟฮาโลเจน โดยใช้ ตัว ทำละลาย อินทรีย์ ที่มีฤทธิ์ อ่อนๆ เช่น เอทานอล

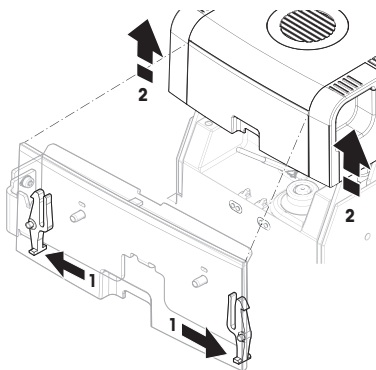
### ภาพรวม

- 1 กระจกป้องกัน
- 2 แผ่นสะท้อนที่มีช่องกระจกตรวจสอบ
- 3 หลอดฮาโลเจน



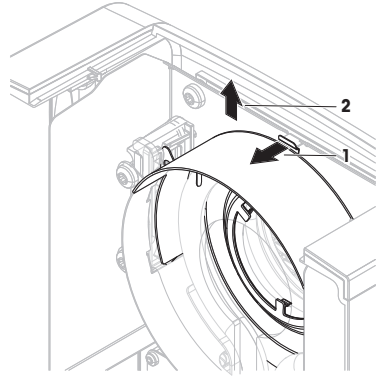
### การเปิดชุดทำความร้อนเพื่อทำความสะอาด

- ช่องใส่ตัวอย่างเปิดอยู่
- 1 ดันในจะมีอุปกรณ์ล็อกอยู่ทั้งสองข้าง ดัน อุปกรณ์ล็อกทั้งสองข้าง ออกด้านนอก (พร้อมกัน) เพื่อปลดล็อก (1) อย่างจับที่ชุดทำความร้อนขณะปลดล็อก  
⇒ ส่วนบนของเครื่องจะถูกปลดล็อกออกทั้งสองข้าง
  - 2 เปิดชุดทำความร้อน (2)



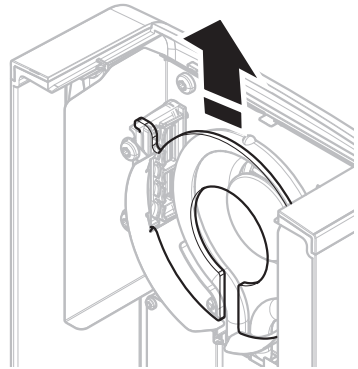
### การถอดแผ่นสะท้อนที่มีช่องกระจกตรวจสอบเพื่อการทำความสะอาด

- 1 ปลดล็อกโดยดึงคลิปสปริง (1) มาด้านหน้า
- 2 ดึงแผ่นสะท้อน (2) ขึ้นเพื่อปลดออกจากจากยึด



### การถอดกระจกป้องกันเพื่อการทำความสะอาด

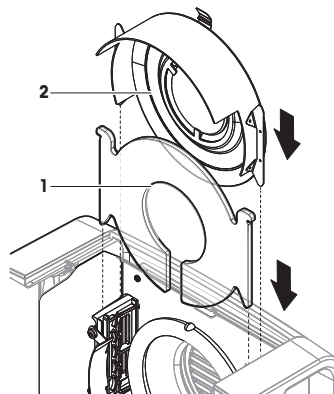
- แผ่นสะท้อนถูกถอดออกแล้ว
- ดึงกระจกป้องกันขึ้นเพื่อปลดออกจากจากยึด



### การประกอบชิ้นส่วนหลังทำความสะอาดแล้ว

- ชิ้นส่วนทั้งหมดได้รับการทำความสะอาดแล้ว
- 1 ใส่กระจกป้องกัน (1)

- 2 ใส่แผ่นสะท้อนที่มีช่องกระจกตรวจสอบ (2) (จนกระทั่งคลิกเข้าที่) หลอดไฟต้องอยู่ที่ด้านหน้าของแผ่นสะท้อนอย่าสัมผัสหลอดไฟด้วยนิ้วของคุณ
- 3 ปิดชุดท่าความร้อน (จนกระทั่งคลิกเข้าที่)



### 5.2.3 ช่องพัดลม

ช่องอากาศเข้าของพัดลมอยู่ที่ด้านหลังของเครื่องมือ และด้านนอกของพัดลม ควรได้รับการทำความสะอาดอย่างสม่ำเสมอเพื่อป้องกันฝุ่นเข้าไปสะสมตัว

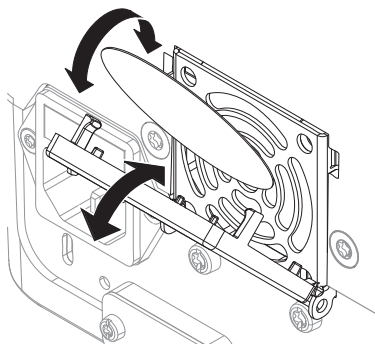
### 5.2.4 การเริ่มการทำงานหลังจากการทำความสะอาด

- 1 การประกอบเครื่องวิเคราะห์ความชื้นกลับเข้าที่เดิม
  - 2 เชื่อมต่อเครื่องวิเคราะห์ความชื้นเข้ากับแหล่งจ่ายไฟ
  - 3 กด **⏻** เพื่อเปิดสวิตช์เครื่องวิเคราะห์ความชื้น
  - 4 ตรวจสอบระดับ จัดเครื่องวิเคราะห์ความชื้นให้ระนาบ ถ้าจำเป็น
  - 5 รอเวลาออร์มเครื่องตามที่ระบุใน "ข้อมูลทางเทคนิค"
  - 6 ทดสอบเป็นประจำตามระเบียบภายในของบริษัทของคุณ METTLER TOLEDO และนำให้ทดสอบ SmartCal หลังจากการทำความสะอาดเครื่องซึ่ง
- ➔ เครื่องวิเคราะห์ความชื้นพร้อมใช้งานแล้ว

### 5.3 การเปลี่ยนแผ่นกรองฝุ่น

ถ้าคุณใช้แผ่นกรองฝุ่นสำหรับเครื่องวิเคราะห์ความชื้น ให้ตรวจสอบความสกปรกที่แผ่นกรองเป็นประจำ หากต้องการเปลี่ยนแผ่นกรอง โปรดดูที่

- 1 เปิดฝาแผ่นกรอง
- 2 เปลี่ยนแผ่นกรองฝุ่น



## 6 ข้อมูลทางเทคนิค

### 6.1 ข้อมูลทั่วไป

#### ระบบจ่ายไฟ

รุ่น 110 V AC	100 V–120 V, 50/60 Hz, 4 A
รุ่น 230 V AC	200 V–240 V, 50/60 Hz, 2 A
การแกว่งของแรงดันไฟฟ้า	-15%+10%
โหลดไฟฟ้า	สูงสุด 450 W ในระหว่างกระบวนการแห้ง
ฟิวส์ สายไฟ	5 x 20 มม., T6.3 AH 250 V (6.3 A, time-lag T, high breaking capacity)
ประเภทแรงดันไฟเกินกำลัง	II
ระดับมลภาวะ	2
มาตรฐานสำหรับความปลอดภัยและ EMC	โปรดดูที่คำประกาศความสอดคล้องตามมาตรฐาน (ส่วนหนึ่งของอุปกรณ์มาตรฐาน)
ช่วงการใช้งาน	เพื่อการใช้งานภายในห้องที่แห้ง
ความสูงเหนือระดับน้ำทะเล	< 4000 เมตร
ช่วงอุณหภูมิแวดล้อม	การทำงาน: +10 °C ถึง +30 °C (รับประกันการทำงานที่ +5 °C ถึง +40 °C)
ความชื้นอากาศสัมพัทธ์	สูงสุด 80% ไม่เกิน +31 °C, ลดลงเป็นเชิงเส้นถึง 50% ที่ +40 °C 20% - 80% และไม่ควมนั่น
เวลาในการวอร์มเครื่อง	อย่างน้อย <b>60 นาที</b> หลังเชื่อมต่อเครื่องมือเข้ากับแหล่งจ่ายไฟ เครื่องมือที่เปิดจากโหมดสแตนด์บายจะพร้อมการทำงานทันที

#### วัสดุ

##### ชุดอบแห้ง

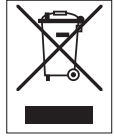
ตัวเครื่อง	PBT-GB20
ช่องตรวจสอบ	PEEK-HT G22 (UL 94 V-0)
กระจกป้องกัน	เซรามิกแก้ว
หลอดฮาโลเจน	แก้วควอตซ์
แผ่นสะท้อน	สแตนเลสสตีล, X2CrNiMo17-2 (1.4404)
ฉากยึดแผ่นสะท้อน	PEEK-HT G22 (UL 94 V-0)
ตุ้ครอบ, แผ่นรองด้านใน	สแตนเลสสตีล, X2CrNiMo17-2 (1.4404)

##### หน้าจอ

แฮ็สซิ่งด้านบน	EN ZL-ZnAl4Cu1 (EN ZI-0410)
แฮ็สซิ่งด้านล่าง	PA12 GB30

## 7 การกำจัดทิ้ง

อุปกรณ์นี้ไม่สามารถกำจัดทิ้งเป็นขยะในครัวเรือนได้ เพื่อให้เป็นไปตามข้อบังคับของสหภาพยุโรป 2012/19/EC เกี่ยวกับขยะเครื่องใช้ไฟฟ้าและอุปกรณ์อิเล็กทรอนิกส์ (WEEE) ข้อกำหนดนี้ยังบังคับใช้กับประเทศภายนอกสหภาพยุโรปตามข้อกำหนดเฉพาะของประเทศนั้น ๆ



โปรดกำจัดทิ้งผลิตภัณฑ์นี้ให้สอดคล้องตามกฎระเบียบในท้องถิ่น ณ จุดจัดเก็บขยะเฉพาะของขยะเครื่องใช้ไฟฟ้าและอุปกรณ์อิเล็กทรอนิกส์ หากคุณมีคำถามอื่นใด โปรดติดต่อหน่วยงานที่รับผิดชอบหรือตัวแทนจำหน่ายที่คุณซื้ออุปกรณ์นี้ หากจะส่งต่ออุปกรณ์นี้ให้กับบุคคลอื่น ยังต้องเนื้อหาของกฎระเบียบนี้ยังมีผลเกี่ยวข้อง





## To protect your product's future:

METTLER TOLEDO Service assures the quality, measuring accuracy and preservation of value of this product for years to come.

Please request full details about our attractive terms of service.

► [www.mt.com/service](http://www.mt.com/service)

[www.mt.com/hxhs](http://www.mt.com/hxhs)

For more information

### Mettler-Toledo GmbH

Im Langacher 44  
8606 Greifensee, Switzerland  
[www.mt.com/contact](http://www.mt.com/contact)

Subject to technical changes.  
© 01/2024 METTLER TOLEDO. All rights reserved.  
30357060H zh, ja, ko, th



30357060