

# Minimum Sample Sizes for Maximum Savings



## スマートグリッドマイクロ

革新的な計量室背面懸架方式格子状計量皿スマートグリッドにより、計量作業の効率化と安全性の向上が同時に実現しました。内部風防との相乗効果により計量室内部の対流による影響を最小限に抑さえ、安定時間が大幅に短縮されています。また容器からこぼれ落ちたサンプルは計量皿の下部プレートに捕集されますので、計量結果に影響を及ぼしません。風防内部のクリーニングも簡単に行えますので、クロスコンタミネーションの危険性も極力排除されます。



## ミンウェイドアー マイクロ

ミンウェイドアー マイクロ(オプション)を使用すれば、内部風防ドアを開閉することなく直接風袋容器へのサンプル量り込みが可能になります。風防内の対流を排除することにより安定時間が大幅に短縮されることに加え、計量結果の繰り返し性が格段に向上し、「最小計量値」も大幅に改善されます。



## エルゴクリップ マイクロ

エルゴクリップ マイクロ(オプション)は、小さく様々な形状の風袋容器を確実にサポートし、計量作業効率を格段に向上させます。貴重なサンプルの微量計量の場合でも風袋容器に直接量り込みでき、サンプルロスを大幅に低減することができます。



## 全自動開閉： デュアル風防ドア

Excellence Plus XP ミクロ天びんには、全自動デュアル風防が標準装備されています。外部風防は水平方向に、内部風防は垂直方向に開閉し、それぞれ個別の設定が可能です。計量皿へのアクセスが容易になるばかりでなく、対流の影響を極限まで抑さえ安定時間が飛躍的に向上します。



## Excellence Plus XP ハイパフォーマンス ミクロ天びん

メトラートレドは、マイクロ天びんのスタンダードを大きく変えました。XPマイクロ天びんは、比較的大きな風袋容器への微量サンプルの $\mu\text{g}$ オーダーでの直接量り込みを可能にします。二重計量に伴う計量ミスを排除しますので、特に高価なサンプル計量における大幅なコストセーブとリスク削減に貢献します。スマートグリッド マイクロ・非接触センサー：スマートセンス・タッチセンサー機能付き液晶カラーディスプレイ：スマートスクリーン、これら革新的な機能が融合し、究極のマイクロ天びんが完成しました。ユーザーとサンプルの安全性の確保、最高の計量パフォーマンス、計量データの安全性とトレーサビリティ確保による各種ガイドライン対応。そして標準装備された各種警告機能は天びんの水平が確保されていない場合や、最小計量値に達していない計量データである場合ディスプレイ表示と警告音で明確にユーザーに通知し、不適正な計量結果が生じることを防止します。ユーザーガイダンス機能により水平調整も簡単に行え、日々の計量作業は完全にサポートされます。

## XPマイクロ天びんは、

- 最小計量値を極限まで改善(USP対応)し、大幅なコストセーブを実現
- ユーザーとサンプルの安全性を最大限保証
- 完全な計量データをお約束します。

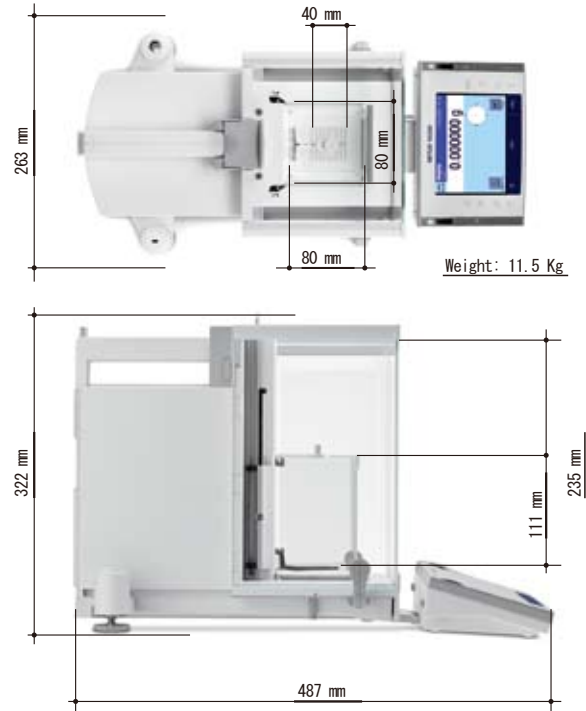
# Excellence Plus XP

ハイパフォーマンス ミクロ天びん

—テクニカルデータ—

## 全機種共通項目

- スマートセンス: 非接触センサーによるハンズフリー操作
- スマートグリッド ミクロ: 迅速な計量結果を実現する格子状計量皿
- スマートスクリーン: 簡単操作と安全操作を実現するタッチスクリーンカラー液晶ディスプレイ
- エルゴクリップ: 複雑な形状の計量容器を確実にサポート(オプション)
- ミンウェイ(最小計量値)アプリケーション  
(弊社サービス技術者が、お客様のご使用場所において最小計量値を算出します。\*有償サービス)
- 管理者によるユーザーマネージメント機能
- レベルコントロール: 天びんの水平状態を常にモニタリング/警告
- 天びんチェック機能: 外部分銅による定期テストの実施を自動通知
- proFACT全自動調整(校正)機構:  
温度変化ならびに実施日時設定による自動調整(校正) 直線性補正
- ユーザーガイダンス機能付き7種のアプリケーション:  
比重測定 統計計算 質量差測定 調合機能など
- 印字記録には最大4つまでのDを自由に設定
- RS232Cインターフェイス(標準搭載)と2つの外部スイッチ接続
- 追加インターフェイス用スロット(7種のオプションインターフェイス)
- 自動開閉、そしてワンタッチ着脱可能な外部/内部ガラス風防
- 別置き可能な操作ターミナル
- プラスチック製ターミナル保護カバー
- 製造証明書



## 比類なき計量安全性



**スマートセンス** はユーザーの安全性を向上させます。個別設定が可能な赤外線センサーによって、天びんの各種ハンズフリー操作が可能になりました。高価なサンプルや有害物質の取り扱いでもサンプルの飛散を気にすることなく、計量作業のみに集中することができます。



**スマートスクリーン** によって、天びんの操作は自由自在です。タッチスクリーンカラー液晶ディスプレイにより、最大8ユーザーまでの個別設定やアクセス権を天びんに保存することができます。最高の計量データ安全性と、各種ガイドライン完全対応を実現しました。



## レベルコントロール

天びんの水平状態を常にモニタリングし、天びんが傾いている場合には警告画面と警告音でワーニングを出し、そして水平調整法もガイドしますので、常に正しい計量結果を得られます。



モデル名	XP26	XP26DR	XP56	XP56DR
品番	11106048	11106051	11106054	11106057
ひょう量	22g	22g	52g	52g
ひょう量(高分解能レンジ)	—	5.1g	—	11g
最小表示	0.001mg	0.01mg	0.001mg	0.01mg
最小表示(高分解能レンジ)	—	0.002mg	—	0.002mg
繰り返し性—(ひょう量付近での荷重時)	0.0025m g(20g)	0.008m g(20g)	0.006m g(50g)	0.014m g(50g)
繰り返し性—(小荷重時)	0.0015m g(1g)	0.005m g(1g)	0.0015m g(1g)	0.006m g(1g)
繰り返し性—(小荷重時) 高分解能レンジにおいて	—	0.002m g(1g)	—	0.002m g(1g)
直線性	0.006mg	0.01mg	0.02mg	0.03mg
偏置誤差(テスト荷重) *	0.02m g(10g)	0.025m g(10g)	0.03m g(20g)	0.035m g(20g)
感度誤差	$4 \times 10^{-6} \cdot Rnt$	$5 \times 10^{-6} \cdot Rnt$	$2.5 \times 10^{-6} \cdot Rnt$	$3 \times 10^{-6} \cdot Rnt$
感度 温度ドリフト *	$1 \times 10^{-6} / ^\circ\text{C} \cdot Rnt$			
感度 長期安定性 *	$1 \times 10^{-6} / a \cdot Rnt$			
安定時間(代表値)	3.5s	2.5s/3.5s	3.5s	2.5s/3.5s
電源/消費電力(大レンジ/高分解能レンジ)	電圧:10.0~240 V(許容電圧変動率:-15~+10%) 周波数:50/60Hz、消費電力:27VA			
価格	¥1,870,000	¥1,620,000	¥2,350,000	¥2,100,000
検査結果証明書	¥28,000			
不確かさ付校正証明書	¥33,000			
JCSS校正証明書	n/a			

\*1:0.1ML R76準拠 \* 2:温度範囲 10°C~30°Cにおいて \*3:proFACT(全自動調整機構)を0nIにした状態で、使用開始1年後の値 Rnt:テスト荷重 S:秒 a:年

アクセサリ	
エルゴクリップ フラスコ用ミクロ	11107879
ミンウェイドアー ミクロ	11107869
エルゴクリップ バスケット ミクロ	11107889
内蔵型イオナイザー	11107761
エルゴセンス(遠隔操作作用オプティカルセンサー)	11132601
RS-P42プリンタ	00229265
BT-P42Bluetoothワイヤレスプリンタ	11132540
マウントキット(操作表示部/プリンタ用)	11106730
XP/XS用フットスイッチ	11106741
XP-SEキット(メイン電子基板と計量セルを分離)	11106743
比重測定キット	11106706
追加インターフェイス	
RS232C	11132500
BTSBluetooth(1対1通信用)	11132535
BTBluetooth(最大6個の周辺機器と接続可能)	11132530
イーサネット	11132515
PS/2	11132520
LocalCAN	11132505
ケーブル	
ターミナル延長ケーブル(4.5m)	11600517
RS9-RS9m接続ケーブル(1m)	11101051
LC-RS9接続ケーブル	00229065

## メトラートレド株式会社

科学機器事業部

お問い合わせ先

東京本社(カスタマーサポートセンター)

TEL: 03-3222-7111 FAX: 03-3222-7115

E-mail: sales.admin.jp@mt.com

www.mt.com/jp

- 東京本社  
〒102-0075 東京都千代田区三番町3-8 泉館三番町ビル4F
- 大阪支社  
〒541-0053 大阪市中央区本町2-1-6 堺筋本町センタービル15F

代理店名

- 製品の仕様・価格は予告なく変更することがありますので、あらかじめご了承ください。
- 表示価格に消費税は含まれておりません。

©Mettler-Toledo K.K., 11/2007 All rights reserved