

Minimální množství vzorku pro maximální úspory



SmartGrid micro

Nová technologie mřížkové vážicí plochy umožňuje rychlejší a bezpečnější vážení. Unikátní mřížková vážicí plocha společně s jejím vnitřním krytem úspěšně minimalizuje vliv turbulence vzduchu ve vážicí komoře. Díky tomu se výrazně zkracuje doba potřebná pro stabilizaci výsledků vážení. V případě vylití vzorku se vzorek zachytí do vaničky umístěné pod vážicí plochou a nemá tak vliv na výsledek vážení. Čištění vah je velmi snadné a případná kontaminace mezi jednotlivými váženími je snížena na minimum.



MinWeigh Door micro

Systém MinWeigh Door micro umožňuje vkládání vzorku malým okénkem přímo do tárovací nádoby bez toho, aby bylo třeba otevřít vnitřní kryt vážicí plochy. Turbulence vzduchu ve váhové komoře je tak výrazně menší, doba potřebná pro stabilizaci výsledku měření se zkrátí a je možné vážit menší množství vzorku než u klasických mikrovah.



Držáky ErgoClips micro

Držáky ErgoClips micro umožňují bezpečné upevnění nádobek pro tárování, které mají malou velikost nebo netypický tvar. Díky těmto ergonomickým držákům se rutinní vážení stává snadnějším a rychlejším. Dávkování malého množství vzorku přímo do nádoby na tárování přináší menší ztráty, finanční úsporu a vyšší produktivitu práce.



Automatický zdvojený kryt vah

Mikrováhy Excellence Plus XP jsou vybaveny automatickým zdvojeným krytem vážicí plochy. Dvířka vnějšího krytu se otvírají horizontálně a dvířka vnitřního krytu se otvírají vertikálně. Oba kryty lze nastavit nezávisle na sobě. Přístup k vážicí ploše je díky tomu snazší, na minimum se snižuje turbulence vzduchu ve váhové komoře a doba pro ustálení výsledků vážení se výrazně zkracuje.



Mikrováhy Excellence Plus XP

Výkonné mikrováhy

Společnost METTLER TOLEDO mění svět mikrovah. Mikrováhy Excellence Plus XP byly navrženy speciálně pro aplikace, kdy je třeba přidávat malé množství vzorku do nádobek s velkou tárou. Není tak nutné přepisovat hodnotu táry, což může vést často k chybám. Bezchybný provoz pak přináší významné finanční úspory.

Systémy SmartGrid micro, SmartSens a SmartScreen – tři nové technologie v jednom přístroji – jsou zárukou bezpečného vážení. Společně s vnitřním krytem vážicí plochy poskytují optimální ochranu obsluhy, výborné výsledky při vážení, kompletní bezpečnost dat a jejich návaznost. Vestavěné varovné systémy slouží pro vizuální a zvukové upozornění obsluhy v případě, že nebylo dosaženo minimální navážky nebo pokud nejsou váhy ve vodorovné poloze. Díky tomu se výrazně snižuje riziko, že by výsledky vážení byly nesprávné. Rychlé justování zajišťuje přesné výsledky a maximalizuje provozní čas.

Hlavní výhody:

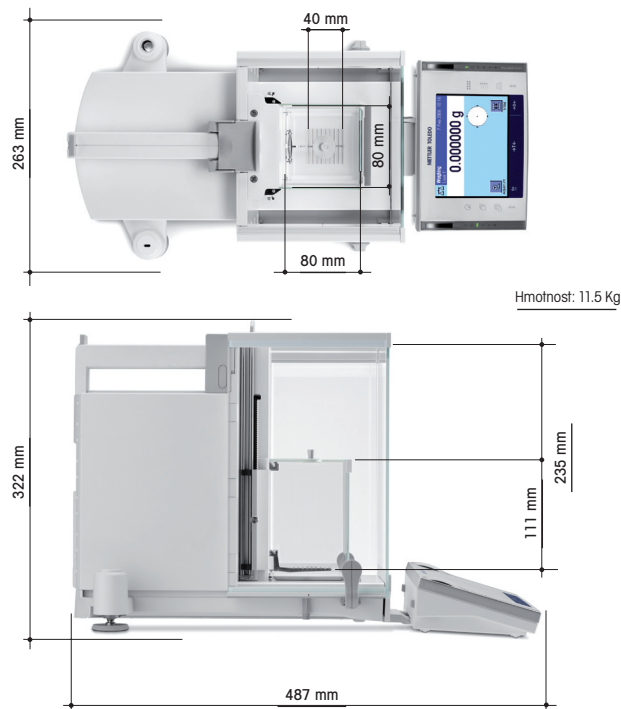
- Výrazné finanční úspory díky použití minimální navážky vzorku (podle USP)
- Optimální bezpečnost obsluhy
- Spolehlivé výsledky

Váhy Excellence Plus XP

Výkonné mikrováhy

Standardní vybavení

- Senzor SmartSens pro bezdotekovou obsluhu vah
- Mřížková vážicí plocha SmartGrid micro pro rychlé a stabilní výsledky vážení
- Barevný dotekový displej SmartScreen pro pohodlnou a bezpečnou obsluhu
- Držáky ErgoClip Basket micro pro různé typy nádobek a efektivní vážení
- Funkce MinWeigh, která upozorní obsluhu v případě, že není dosaženo minimální hodnoty hmotnosti vzorku (minimální hodnotu hmotnosti určí v místě instalace servisní technik)
- Správce uživatelů pro nastavení přístupových práv
- Funkce LevelControl, která upozorní obsluhu v případě, že váhy nejsou ve vodorovné poloze
- Funkce BalanceCheck automaticky upozorní obsluhu v případě, že je třeba provést validaci vah pomocí externího závaží
- Funkce proFACT umožňuje plně automatické justování a linearizaci v případě změny teploty nebo po uplynutí zvoleného časového intervalu
- Sedm různých aplikací s průvodcem obsluhy (včetně statistického vyhodnocení dat, diferenčního a recepturního vážení)
- Individuální výstupy až pro 4 identifikační čísla ID
- Zabudované datové rozhraní RS232 a dva vedlejší výstupy
- Prázdná pozice pro druhé rozhraní (7 možností) včetně rozhraní Bluetooth a Ethernet
- Vnější a vnitřní kryt vážicí plochy s motoricky poháněnými dvířky
- Vnější i vnitřní kryt vážicí plochy lze kompletně demontovat pro snadné čištění
- Terminál je možné z vah odejmout a umístit na libovolné místo
- Ochranný kryt terminálu
- Certifikát z výrobního závodu

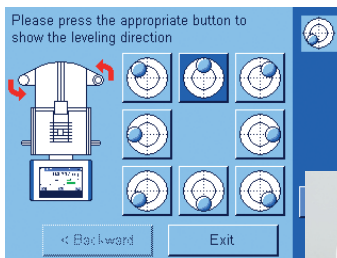


Bezpečnost nemá alternativu



SmartSens

zvýšuje bezpečnost obsluhy. Programovatelné infračervené senzory umožňují bezdotekové ovládání vah. Díky tomu se může obsluha plně koncentrovat na manipulaci se vzorkem a zabránit tak náhodnému rozliti drahého nebo toxického vzorku.



Level Control

V případě, že nejsou váhy XP ve vodorovné poloze, odešle se varovný signál a obsluha vah je vyzvána k nápravě. Díky tomu máte záruku vždy správných výsledků vážení.



SmartScreen

zaručuje úplnou kontrolu. Barevný dotekový displej nabízí individuální profily a přístupová práva pro až 8 uživatelů. Výsledkem je nejvyšší možná bezpečnost dat a splnění regulačních požadavků.

Typ vah	XP26	XP26DR	XP56	XP56DR
Horní mez váživosti	22g	22g	52g	52g
Horní mez váživosti, jemný rozsah	-	5.1g	-	11g
Skutečný dílek (d)	0.001mg	0.01mg	0.001mg	0.01mg
Skutečný dílek (d), jemný rozsah	-	0.002mg	-	0.002mg
Opakovatelnost – měřeno při nominálním zatížení	0.0025mg (20g)	0.008mg (20g)	0.006mg (50g)	0.014mg (50g)
– měřeno při nízkém zatížení	0.0015mg (1g)	0.005mg (1g)	0.0015mg (1g)	0.006mg (1g)
– měřeno při nízkém zatížení, jemný rozsah	-	0.002mg (1g)	-	0.002mg
Linearita	0.006mg	0.01mg	0.02mg	0.03mg
Ochylka mimostředové zátěže (testovací zatížení) ¹⁾	0.02mg (10g)	0.025mg (10g)	0.03mg (20g)	0.035mg (20g)
Ochylka citlivosti	4x10 ⁻⁶ • Rnt	5x10 ⁻⁶ • Rnt	2.5x10 ⁻⁶ • Rnt	3x10 ⁻⁶ • Rnt
Drift citlivosti vlivem teploty ²⁾	1x10 ⁻⁶ /°C • Rnt	1x10 ⁻⁶ /°C • Rnt	1x10 ⁻⁶ /°C • Rnt	1x10 ⁻⁶ /°C • Rnt
Stabilita citlivosti ³⁾	1x10 ⁻⁶ /a • Rnt	1x10 ⁻⁶ /a • Rnt	1x10 ⁻⁶ /a • Rnt	1x10 ⁻⁶ /a • Rnt
Doba ustálení (hrubý/jemný rozsah)	3.5s	2.5s/3.5s	3.5s	2.5s/3.5s

¹⁾ Podle normy OIML R76

²⁾ V teplotním rozsahu 10 až 30°C

s: sekundy

³⁾ Stabilita citlivosti od první instalace se systémem proFACT a: rok (ročně)

Příslušenství

Držák ErgoClip Flask micro	11107879
Dvířka MinWeigh Door micro	11107869
Košiček ErgoClip Basket micro	11107889
Integrovaná anti-s-atická sada	11107761
Senzor ErgoSens pro funkce vah	11132601
Tiskárna RS-P26 s rozhraním RS232	12120788
Tiskárna RS-P42 s rozhraním RS232	229265
Tiskárna BT-P42 s bezdrátovým Bluetooth připojením	11132540
Stojan pro tiskárnu	11106730
Nožní přepínač funkcí vah	11106741
Nezávislá elektronická sada pro vyhodnocení výsledků	
SE-Kit XP-A	11106743
Rozhraní RS232 C	11132500
Jednobodové rozhraní Bluetooth BTS	11132535
Vícebodové rozhraní Bluetooth BT	11132530
Rozhraní Ethernet	11132515
Rozhraní pro připojení klávesnice PS2	11132520
Rozhraní LocalCAN	11132505
Prodlužovací kabel terminálu 4,5 m	11600517
Kabel RS9-RS9 (m/f), 1 m	11101051
Kabel LC-RS9 pro LocalCAN	229065