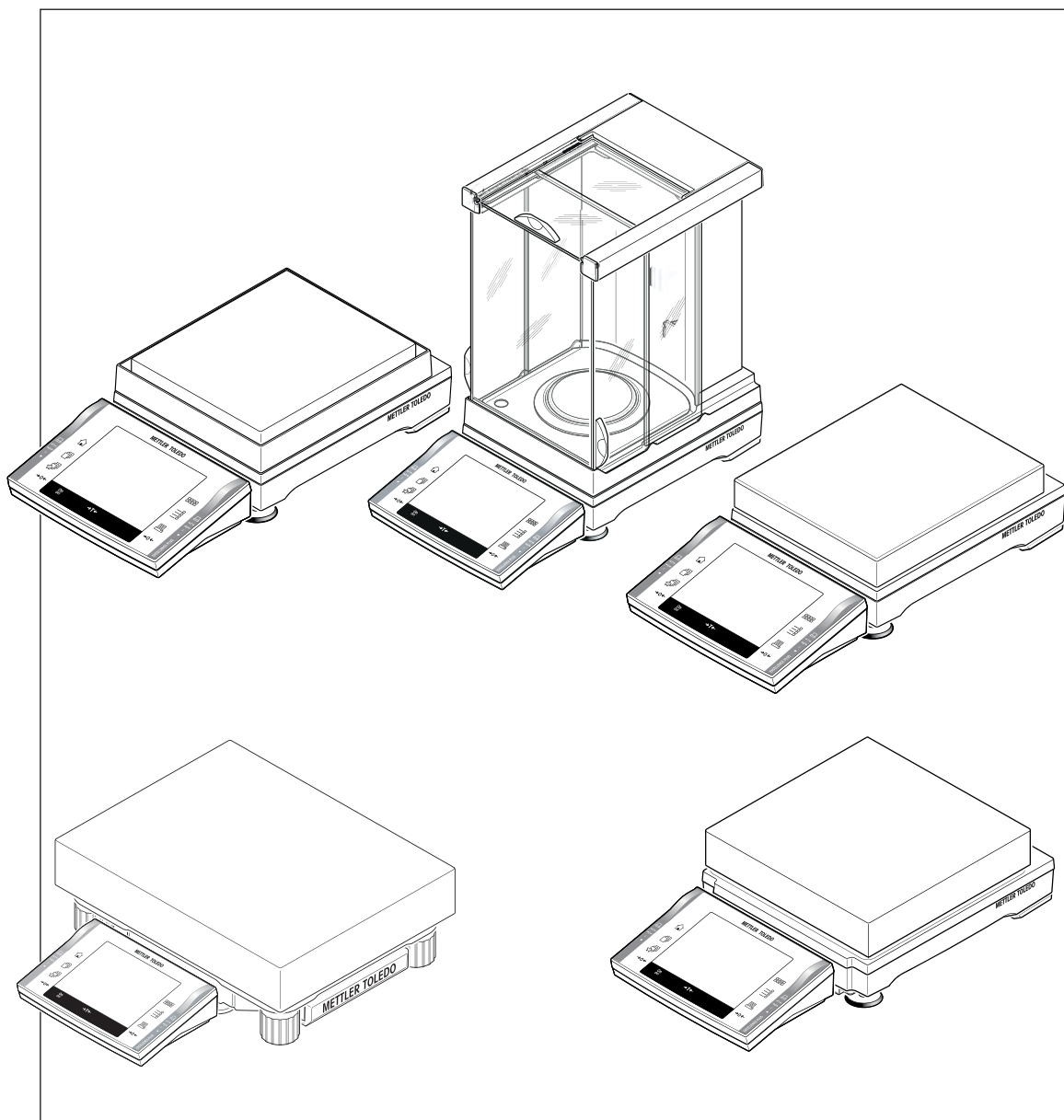


Balances de précision Excellence Plus

Modèles XP – Partie 1



METTLER TOLEDO

Table des matières

1	Introduction	5
	1.1 Conventions et symboles utilisés dans ce mode d'emploi	6
2	Informations liées à la sécurité	7
	2.1 Définition des avertissements et symboles	7
	2.2 Notes de sécurité propres au produit	7
3	Présentation des balances de précision XP	9
	3.1 Vue d'ensemble des plates-formes de pesage "S" et "M"	9
	3.2 Vue d'ensemble de la plate-forme de pesage "L"	11
4	Réglage de la balance	13
	4.1 Déballage et contrôle de l'équipement fourni	13
	4.1.1 Déballage du pare-brise pour plate-forme de pesage "S" (selon modèle)	13
	4.2 Équipement livré	13
	4.3 Choix de l'emplacement	15
	4.4 Assemblage de la balance	15
	4.4.1 Montage du câble de la balance dans le terminal (plates-formes de pesage "S" et "M")	16
	4.4.2 Placement du terminal sur les plates-formes de pesage "S" et "M"	16
	4.4.3 Fixation par vis du terminal à son support (plates-formes de pesage "S" et "M")	17
	4.4.4 Placement du terminal sur la plate-forme de pesage "L"	18
	4.4.5 Montage du pare-brise et du plateau de pesage (plates-formes de pesage "S" et "M")	19
	4.5 Alimentation	20
	4.5.1 Alimentation électrique des plates-formes de pesage "S" et "M"	20
	4.5.2 Alimentation électrique de la plate-forme de pesage "L"	21
	4.6 Optimisation de la précision d'affichage et de l'emplacement du terminal	22
	4.6.1 Réglage de l'angle de lecture	22
	4.6.2 Retrait du terminal et placement à proximité de la plate-forme de pesage	22
	4.6.2.1 Placement individuel du terminal (plates-formes de pesage "S" et "M")	22
	4.6.2.2 Placement individuel du terminal (plate-forme de pesage "L")	23
	4.7 Transport de la balance	23
	4.7.1 Transport sur de courtes distances (plates-formes de pesage "S" et "M")	23
	4.7.2 Transport sur de courtes distances (plate-forme de pesage "L")	24
	4.7.3 Transport sur de longues distances	24
	4.8 Pesées par le dessous de la balance	25
	4.8.1 Pesées par le dessous de la balance (plates-formes de pesage "S" et "M")	25
	4.8.2 Pesées par le dessous de la balance (plate-forme de pesage "L")	25
5	Premiers pas	27
	5.1 Marche/arrêt	27
	5.2 Mise de niveau de la balance	27
	5.2.1 Mise de niveau des balances avec précision de lecture de 10 mg, 0,1 g et 1 g (plates-formes de pesage "S" et "M")	28
	5.2.2 Mise de niveau de la balance avec précision de lecture de 1 mg (plates-formes de pesage "S" et "M")	29
	5.2.3 Mise de niveau de la balance (plate-forme de pesage "L")	29

6	Maintenance		31
	6.1	Nettoyage	31
	6.2	Nettoyage du pare-brise (modèles 0,1 mg et 1 mg)	32
	6.3	Mise au rebut	33
7	Caractéristiques techniques		34
	7.1	Caractéristiques générales des plates-formes de pesage "S" et "M"	34
	7.2	Notes explicatives pour l'adaptateur secteur METTLER TOLEDO	34
	7.3	Caractéristiques générales de la plate-forme de pesage "L"	35
	7.4	Caractéristiques spécifiques au modèle	36
	7.4.1	Balances avec précision d'affichage de 0,1 mg (plate-forme "S" avec pare-brise)	36
	7.4.2	Balances avec précision d'affichage de 1 mg (plate-forme "S" avec pare-brise)	37
	7.4.3	Balances avec précision d'affichage de 10 mg (plate-forme "S" avec pare-brise annulaire)	39
	7.4.4	Balances avec précision d'affichage de 0,1 g (plate-forme "S")	43
	7.4.5	Balances avec précision d'affichage de 10 mg/0,1 g/1 g (plate-forme "M")	44
	7.4.6	Balances avec précision d'affichage de 0,1 g/1 g (plate-forme "L")	48
	7.5	Dimensions	52
	7.5.1	Balances avec précision d'affichage de 0,1 mg (plate-forme "S" avec pare-brise)	52
	7.5.2	Balances avec précision de lecture de 1 mg (plate-forme "S" avec pare-brise)	53
	7.5.3	Balances avec précision d'affichage de 10 mg (plate-forme "S" avec pare-brise annulaire)	54
	7.5.4	Balances avec précision d'affichage de 0,1 g (plate-forme "S")	55
	7.5.5	Balances avec précision d'affichage de 10 mg/0,1 g/1 g (plate-forme "M")	56
	7.5.6	Balances avec précision d'affichage de 0,1 g/1 g (plate-forme "L")	58
	7.6	Interfaces	59
	7.6.1	Caractéristiques de l'interface RS232C	59
	7.6.2	Spécification des connexions "Aux"	59
8	Accessoires et pièces détachées		60
	8.1	Accessoires	60
	8.2	Pièces de rechange	70
9	Annexe		72
	9.1	Commandes et fonctions de l'interface MT-SICS	72
	9.2	Procédure relative aux balances homologuées	72
10	Index		75

1 Introduction

Merci d'avoir choisi une balance METTLER TOLEDO.

Les balances de la série XP associent une multitude de possibilités de pesage et de paramétrage avec un confort d'utilisation hors du commun.

Ce chapitre contient des informations de base sur votre balance. Lisez attentivement ce chapitre, même si vous avez déjà de l'expérience avec des balances METTLER TOLEDO. Veuillez respecter scrupuleusement les consignes de sécurité !

Les différents modèles présentent des caractéristiques distinctes en termes d'équipement et de performances. Lorsque ces différences ont une incidence sur l'utilisation, nous le signalons dans le texte.

La gamme XP comprend différents modèles de balance, qui se distinguent par leur portée et leur résolution.

Tous les modèles de balances d'analyse XP présentent les caractéristiques suivantes :

- Réglage entièrement automatique "ProFACT" avec poids interne.
- Capteur d'inclinaison intégré, niveau à bulle éclairé et assistant pour la mise de niveau simple et rapide.
- Applications intégrées pour pesées normales, statistiques, formulation et comptage de pièces, pesage en pourcentage, masse volumique, pesage dynamique, pesage différentiel et LabX Client.
- Interface RS232C intégrée.
- Logement pour deuxième interface (en option).
- Terminal tactile ("Touch Screen") avec écran couleur.
- Deux capteurs de proximité programmables ("SmartSens") pour accélérer les opérations fréquentes.

Quelques mots à propos des normes, directives et procédés relatifs à l'assurance qualité : Les balances sont conformes aux normes et directives courantes. Elles prennent en charge les procédures, spécifications, méthodologies et comptes-rendus standard selon les **Bonnes Pratiques de Laboratoire (BPL)**. Dans ce contexte, l'impression de comptes-rendus rapportant le déroulement des opérations et les réglages joue un rôle important ; nous vous recommandons de choisir une imprimante de l'offre METTLER TOLEDO, car celles-ci sont adaptées de manière optimale à votre balance. Les balances sont conformes aux normes et directives applicables. Elles sont livrées avec une déclaration de conformité CE. METTLER TOLEDO, en tant que constructeur, est certifié selon la norme ISO 9001 et ISO 14001.

Le mode d'emploi pour l'utilisation des balances XP se compose de 3 documents séparés ; leur contenu est indiqué ci-après.

Partie 1, ce document

Sommaire

- Introduction
- Informations liées à la sécurité
- Réglage de la balance
- Mise de niveau de la balance
- Nettoyage et maintenance
- Caractéristiques techniques
- Instructions et fonctions de l'interface MT-SICS
- Accessoires
- Pièces de rechange

Partie 2, document séparé

Contenu : Terminal, système et applications

- Principes de base pour l'utilisation du terminal et du progiciel
- Paramètres système
- Paramétrages spécifiques à l'utilisateur
- Applications
- Actualisation du progiciel (logiciel)
- Messages d'erreur et d'état
- Tableau de conversion pour les unités de poids
- Paramètres d'imprimante recommandés

Partie 3, document séparé

Contenu : Réglages et tests

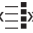
- Réglages
- Tests

Pour plus d'informations

Site Web : <http://www.mt.com/excellence>

1.1 Conventions et symboles utilisés dans ce mode d'emploi

Les conventions suivantes sont valables pour tous les Modes d'emploi : Partie 1, Partie 2 et Partie 3.

Les désignations des touches sont représentées par une image ou un texte entre chevrons (par exemple «» ou «**On/Off**»).



Ce symbole indique que vous devez appuyer brièvement sur une touche (moins de 1,5 s).



Ce symbole indique que vous devez appuyer sur une touche et la maintenir enfoncée (plus de 1,5 s).

Ces symboles font référence à une instruction :

- ▶ conditions préalables
- 1 étapes
- 2 ...
- ⇒ résultats

2 Informations liées à la sécurité

2.1 Définition des avertissements et symboles

Les consignes de sécurité peuvent être identifiées grâce aux termes de notification et aux symboles d'avertissement employés. Elles signalent des problèmes liés à la sécurité et fournissent des avertissements. Si vous n'en tenez pas compte, vous risquez de vous blesser, d'endommager la balance, d'engendrer des dysfonctionnements et des résultats erronés.

Termes de notification

AVERTISSEMENT	signale, si la mise en garde n'est pas respectée, une situation dangereuse qui présente un risque moyen, entraînant des blessures graves voire mortelles.
ATTENTION	signale, si la mise en garde n'est pas respectée, une situation hasardeuse qui présente un faible risque, entraînant un dommage au niveau de l'appareil, l'appropriation ou la perte de données ou bien des blessures mineures ou modérément graves.
Attention	(pas de symbole) signale des informations importantes relatives au produit.
Remarque	(pas de symbole) signale des informations utiles sur le produit.

Symboles d'avertissement



Danger d'ordre général



Choc électrique

2.2 Notes de sécurité propres au produit

Utilisez votre balance exclusivement selon les indications dans les Modes d'emploi Partie 1, Partie 2 et Partie 3.

Respectez absolument les consignes pour la mise en service de votre nouvelle balance.

Lorsque l'appareil n'est pas utilisé conformément au Mode d'emploi du fabricant (Partie 1, Partie 2 et Partie 3), la protection de l'appareil peut être diminuée.

Utilisation prévue

La balance est destinée à peser. Ne vous en servez pas à d'autres fins. Tout autre type d'utilisation ou de fonctionnement en dehors des limites des spécifications techniques et sans avoir obtenu au préalable le consentement écrit de Mettler-Toledo AG est considéré comme accidentel.



Il est interdit d'utiliser l'instrument dans une atmosphère explosive de gaz, vapeur, brouillard, poussière et poussière inflammable (environnements dangereux).



ATTENTION

Dommages à l'appareil

- À utiliser uniquement dans un intérieur sec.
 - N'activez pas les touches du clavier à l'aide d'objets pointus ! Votre balance est d'une conception très robuste, mais elle est tout de même un instrument de précision. Manipulez-la avec soin, sa durée de vie n'en sera que plus longue.
 - N'ouvrez pas la balance : elle ne contient aucune pièce dont la maintenance, la réparation ou le remplacement peut être effectué par l'utilisateur. Si un problème devait apparaître avec votre balance, n'hésitez pas à faire appel à votre agence METTLER TOLEDO.
 - Utilisez uniquement les accessoires de balance et les appareils périphériques de la marque METTLER TOLEDO ; ceux-ci sont adaptés de manière optimale à votre balance.
-



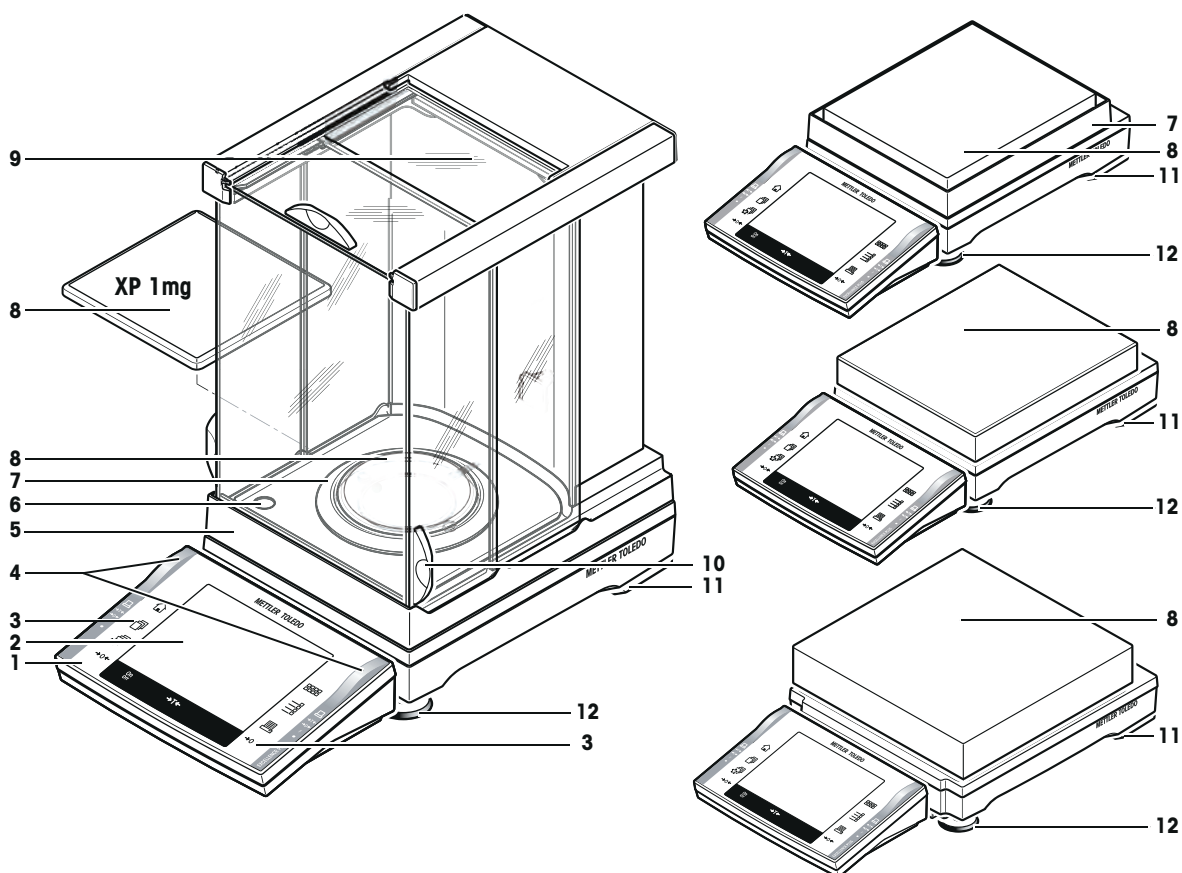
ATTENTION

Dommages à l'appareil

Utilisez exclusivement l'adaptateur secteur universel original fourni avec votre balance et assurez-vous que la valeur de tension mentionnée concorde avec la tension d'alimentation locale. Ne raccordez l'adaptateur qu'à des prises secteur munies d'une mise à la terre.

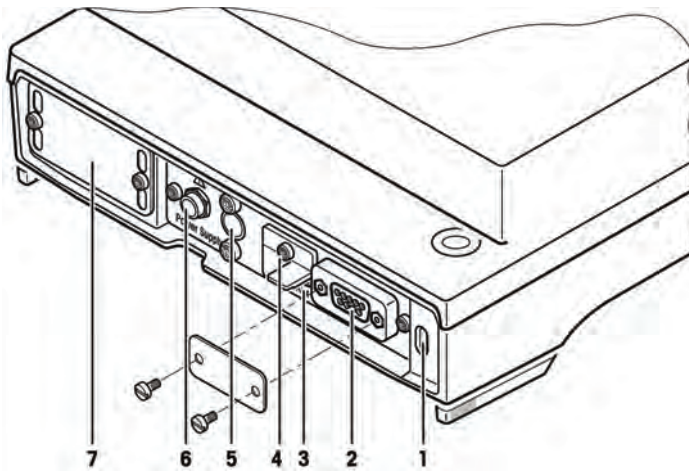
3 Présentation des balances de précision XP

3.1 Vue d'ensemble des plates-formes de pesage "S" et "M"



Plates-formes S et M - Vue de face

1	Terminal (pour les détails, voir Mode d'emploi – Partie 2)	2	Écran (graphique tactile "Touch Screen")
3	Touches de commande	4	Capteurs SmartSens
5	Désignation de modèle	6	Niveau à bulle / capteur d'inclinaison
7	Pare-brise annulaire	8	Plateau de pesage
9	Pare-brise en verre	10	Poignée pour la manœuvre des portes du pare-brise
11	Pieds d'appui (modèles 10 mg, 0,1 g et 1 g)	12	Pieds réglables



Plates-formes S et M - Vue arrière

1	Point de fixation de la protection antivol	2	Interface série RS232C
3	Aux 1 (Connecteur pour "ErgoSens", touche ou pédale de commande)	4	Aux 2 (Connecteur pour "ErgoSens", touche ou pédale de commande)
5	Fixation pour afficheur auxiliaire ou support du terminal (en option)	6	Raccordement de l'appareil d'alimentation
7	Logement pour 2e interface (en option)		

3.2 Vue d'ensemble de la plate-forme de pesage "L"

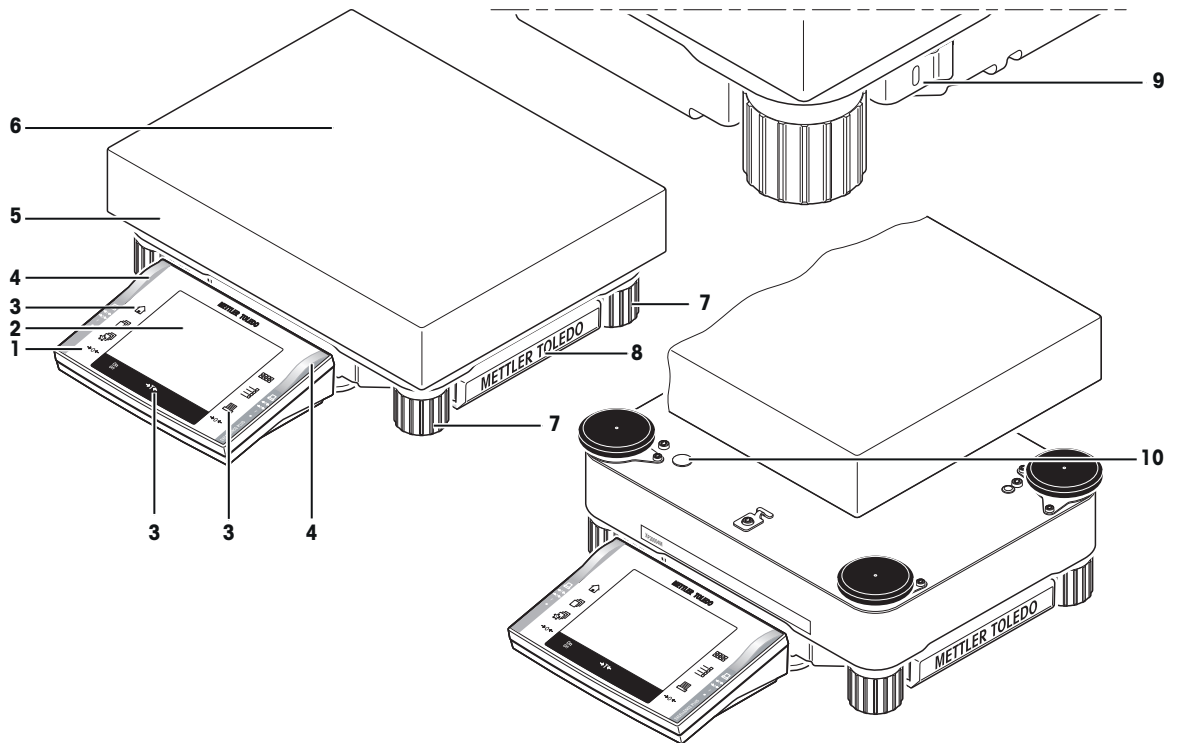


Plate-forme L - Vue du haut

1	Terminal (pour les détails, voir Mode d'emploi – Partie 2)	2	Écran (graphique tactile "Touch Screen")
3	Touches de commande	4	Capteurs SmartSens
5	Désignation de modèle	6	Plateau de pesage
7	Pieds réglables	8	Cache de protection
9	Point de fixation de la protection antivol	10	Niveau à bulle / capteur d'inclinaison

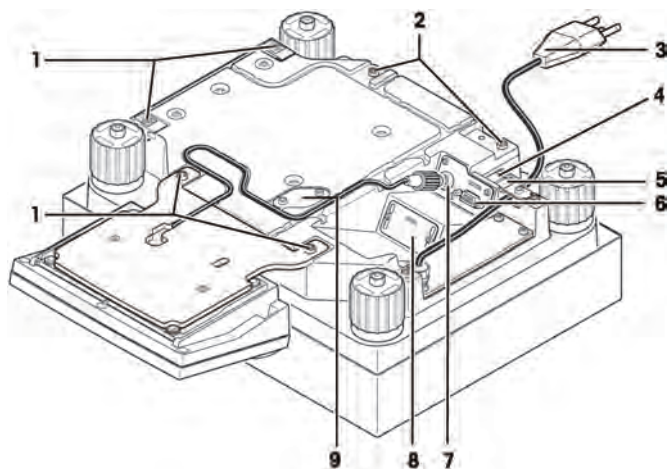


Plate-forme L - Vue du bas

1	Points de fixation pour terminal ou cache de protection	2	Fixation pour support du terminal (en option)
3	Câble secteur	4	Aux 1 (Connecteur pour "ErgoSens", touche ou pédale de commande)
5	Aux 2 (Connecteur pour "ErgoSens", touche ou pédale de commande)	6	Interface série RS232C
7	Connecteur pour câble de terminal	8	Logement pour 2e interface (en option)
9	Tôle d'obturation pour le dispositif de pesage par le dessous (crochet en option)		

4 Réglage de la balance

Ce chapitre vous indique comment déballer votre nouvelle balance, la mettre en place et la préparer en vue de son utilisation. Une fois que vous aurez effectué toutes les opérations décrites dans ce chapitre, votre balance sera opérationnelle.



ATTENTION

Choc électrique

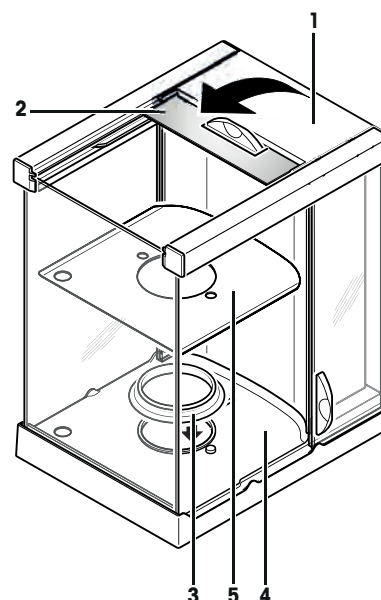
La balance doit être débranchée de la prise d'alimentation lors du travail de configuration et de montage.

4.1 Déballage et contrôle de l'équipement fourni

Ouvrez l'emballage et sortez-en précautionneusement toutes les pièces.

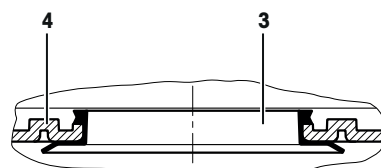
4.1.1 Déballage du pare-brise pour plate-forme de pesage "S" (selon modèle)

- 1 Posez le pare-brise sur une surface propre.
- 2 Tournez le couvercle (1) verticalement vers le haut.
- 3 Soulevez le carton (2) au-dessus de la poignée et tirez-le vers l'arrière.
- 4 Maintenez les vitres afin qu'elles ne soient pas retirées et ne tombent pas.
- 5 Refermez le couvercle (1).
- 6 Glissez toutes les vitres vers l'arrière jusqu'en butée.



Balance avec précision d'affichage de 0,1 mg

- 1 Placez l'anneau d'étanchéité (3) par le haut dans le socle du pare-brise (4).
- 2 Poussez l'anneau d'étanchéité (3) intégralement dans l'ouverture du socle.
- 3 Tirez l'arête supérieure vers le haut à travers l'ouverture jusqu'à ce que le bord soit en place sur tout le pourtour.
- 4 En passant le doigt sur tout le pourtour, contrôlez le positionnement parfait de l'anneau d'étanchéité (3) dans l'ouverture du socle du pare-brise (4).
- 5 Mettez la tôle de fond (5) en place.



Balance avec précision d'affichage de 1 mg

- Mettez la tôle de fond (5) en place.

4.2 Équipement livré

Le contenu standard de la livraison est le suivant :

Composants	Plate-forme S			
	0,1 mg	1 mg	10 mg	0,1 g
Plate-forme de pesage	✓	✓	✓	✓

Composants		Plate-forme S				
	Interface RS232C	✓	✓	✓	✓	
	Logement pour 2e interface (en option)	✓	✓	✓	✓	
	Dispositifs pour le pesage par le dessous de la balance	✓	✓	✓	✓	
	Dispositifs pour la protection antivol	✓	✓	✓	✓	
Adaptateur secteur		✓	✓	✓	✓	
Câble secteur spécifique au pays		✓	✓	✓	✓	
Support de terminal		✓	✓	✓	✓	
Terminal avec housse de protection		✓	✓	✓	✓	
Pare-brise avec tôle de fond		✓	✓	–	–	
Pare-brise annulaire		✓	–	✓	–	
Anneau d'étanchéité		✓	–	–	–	
Housse de protection pour plate-forme de pesage		–	–	✓	✓	
Porte-plateau de pesage		–	✓	✓	✓	
Plateau de pesage	ø 90 mm	✓	–	–	–	
	127 x 127 mm	–	✓	–	–	
	170 x 205 mm	–	–	✓	–	
	190 x 223 mm	–	–	–	✓	
	237 x 237 mm	–	–	–	–	
	280 x 360 mm	–	–	–	–	
Mode d'emploi – Partie 1 (ce document), Partie 2 et Partie 3		✓	✓	✓	✓	
Certificat de vérification		✓	✓	✓	✓	
Déclaration de conformité UE		✓	✓	✓	✓	
Composants		Plate-forme M *			Plate-forme L	
		10 mg	0,1 g	1 g	0,1 g	1 g
Plate-forme de pesage		✓	✓	✓	✓	✓
	Interface RS232C	✓	✓	✓	✓	✓
	Logement pour 2e interface (en option)	✓	✓	✓	✓	✓
	Dispositifs pour le pesage par le dessous de la balance	✓	✓	✓	–	–
	Prête pour le pesage par le dessous (crochet en option)	–	–	–	✓	✓
	Dispositifs pour la protection antivol	✓	✓	✓	✓	✓
Adaptateur secteur		✓	✓	✓	–	–
Câble secteur spécifique au pays		✓	✓	✓	✓	✓
Support de terminal		✓	✓	✓	✓	✓
Terminal avec housse de protection		✓	✓	✓	✓	✓
Pare-brise avec tôle de fond		–	–	–	–	–
Pare-brise annulaire		–	–	–	–	–
Anneau d'étanchéité		–	–	–	–	–
Housse de protection pour plate-forme de pesage		✓	✓	✓	–	–

Composants		Plate-forme M *			Plate-forme L	
Porte-plateau		✓	✓	✓	–	–
Plateau de pesage	∅ 90 mm	–	–	–	–	–
	127 x 127 mm	–	–	–	–	–
	170 x 205 mm	–	–	–	–	–
	190 x 223 mm	–	–	–	–	–
	237 x 237 mm	✓	✓	✓	–	–
	280 x 360 mm	–	–	–	✓	✓
Mode d'emploi – Partie 1 (ce document), Partie 2 et Partie 3		✓	✓	✓	✓	✓
Certificat de vérification		✓	✓	✓	✓	✓
Déclaration de conformité UE		✓	✓	✓	✓	✓

* Les balances de précision avec plate-forme M ne sont plus disponibles.

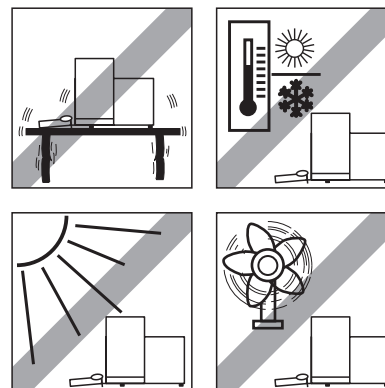
4.3 Choix de l'emplacement

Choisissez un emplacement stable, horizontal et sans vibrations. La base doit pouvoir supporter le poids de la balance totalement chargée.

Évitez :

- l'exposition directe aux rayons du soleil ;
- les courants d'air (p. ex. de ventilateurs ou d'installations de climatisation) ;
- les fluctuations importantes de la température.

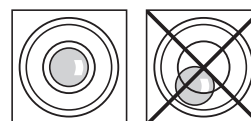
Vous trouverez de plus amples informations dans le guide "La maîtrise du pesage".



Observez les conditions ambiantes. **Voir** Caractéristiques techniques (Page 34).

Remarque

Si dès le départ, la balance n'est pas horizontale, elle doit être mise de niveau lors de la mise en service. **Voir** Mise de niveau de la balance (Page 27).

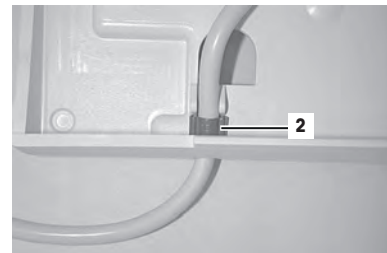
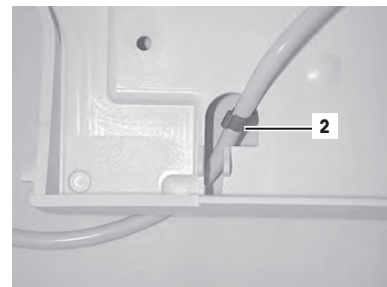
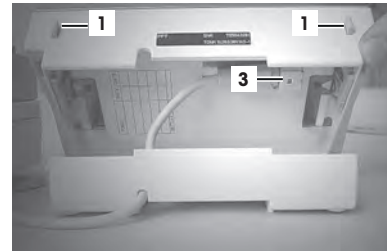
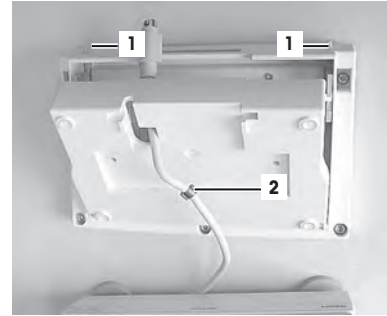


4.4 Assemblage de la balance

Le terminal est identique sur toutes les balances de précision XP. Les dimensions du plateau de pesage dépendent de la précision d'affichage et de la portée maximale de chaque balance/plate-forme de pesage.

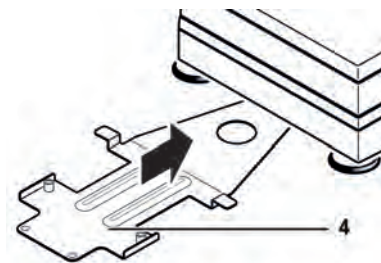
4.4.1 Montage du câble de la balance dans le terminal (plates-formes de pesage "S" et "M")

- ▶ Veillez à ce que la surface sur laquelle vous posez le terminal soit lisse et propre, afin de ne pas endommager la surface du terminal.
- 1 Posez le terminal sur la surface de service.
- 2 Ouvrez le boîtier en appuyant sur les 2 boutons (1) de réglage du terminal et en faisant pivoter la partie inférieure du boîtier vers le haut.
- 3 Faites passer le câble avec sa bague de retenue (2) par l'orifice de la partie inférieure du boîtier.
- 4 Remplacez le terminal dans sa position normale.
- 5 Ouvrez-le pour pouvoir accéder au câble.
- 6 Introduisez le câble (3) dans la partie supérieure du boîtier.
- 7 Refermez les deux moitiés de boîtier jusqu'à ce que la bague de retenue (2) soit positionnée dans le passage de câble de la partie inférieure du boîtier.
- 8 Placez la bague de retenue (2) derrière les deux passages et vérifiez qu'elle tient bien (blocage anti-extraction).
- 9 Avant de refermer le boîtier, contrôlez que la fiche est bien branchée dans le connecteur du terminal.
- 10 Fermez à présent le boîtier en appuyant sur les deux boutons (1) de réglage du terminal, jusqu'à ce que la partie inférieure s'enclenche dans la partie supérieure.

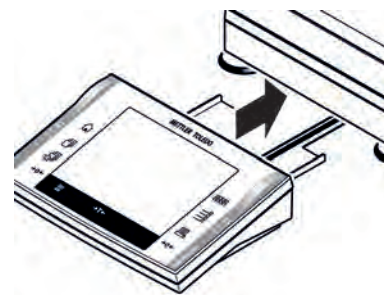


4.4.2 Placement du terminal sur les plates-formes de pesage "S" et "M"

- 1 Glissez le support de terminal (4) sous l'avant de la plate-forme de pesage jusqu'à ce qu'il s'enclenche.
- Remarque**
Pour ce faire, ne levez pas la plate-forme de pesage, mais laissez-la de préférence à l'endroit du pesage.
- 2 Glissez le support de terminal "horizontalement" alors que celui-ci repose sur la table.
 - 3 Placez le terminal au centre de son support.



- 4 Glissez le terminal contre la plate-forme de pesage jusqu'à ce qu'il bascule légèrement vers le bas.



Attention

La balance et le terminal ne sont pas fermement reliés par le support de terminal. Lors du transport manuel, veillez à toujours maintenir fermement la balance et le terminal, **voir** Transport de la balance (Page 23).

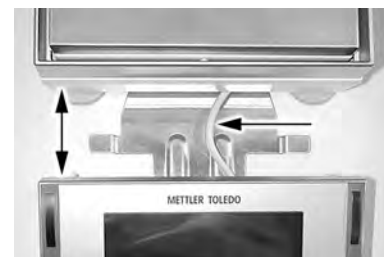
Remarque

Vous pouvez aussi placer librement le terminal, sans son support, à proximité de la plate-forme de pesage, dans la mesure où la longueur du câble le permet.

4.4.3 Fixation par vis du terminal à son support (plates-formes de pesage "S" et "M")

Si vous changez fréquemment l'emplacement de pesage, nous vous recommandons de visser le terminal sur son support.

- 1 Tirez le terminal avec son support d'environ 5 cm hors de la plate-forme de pesage.
- 2 Tirez le câble de terminal aussi loin que possible en direction du terminal.



- Ouvrez le terminal en appuyant sur les 2 boutons.



- Vissez-le sur son support à l'aide des deux vis moletées (fournies dans l'équipement livré).



- Avant de fermer le terminal, contrôlez le bon maintien du connecteur de terminal.



- 1 Lors de la fermeture, la bague de retenue du câble doit être correctement positionnée.
- 2 Glissez le support de terminal avec le terminal vissé sous la plateforme de pesage (ne pas soulever la balance !), jusqu'à ce qu'il s'engage de manière perceptible.



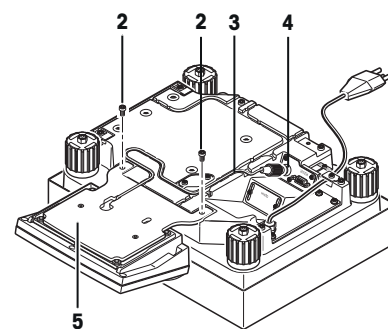
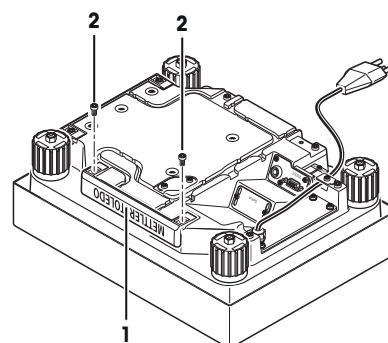
4.4.4 Placement du terminal sur la plate-forme de pesage "L"

Le terminal peut être fixé sur le grand ou le petit côté de la balance.

- 1 Posez le plateau de pesage.
- 2 Tournez avec précaution la plate-forme de pesage sur le plateau de pesage.

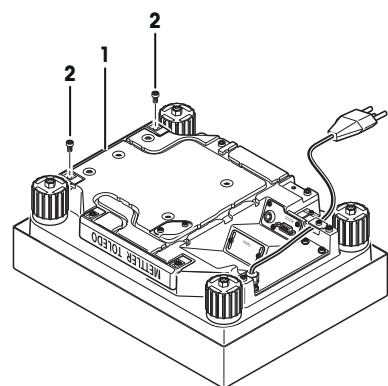
Montage du terminal sur le grand côté

- 1 Démontez le cache (1) en retirant les 2 vis (2).
- 2 Fixez le terminal à son support (5), comme illustré, à l'aide des vis (2) du cache démonté.
- 3 Fixez le câble de terminal (3) dans la rainure de câble, comme illustré.
- 4 Vissez le connecteur du câble de terminal dans la prise (4).
- 5 Retournez la balance en position de travail.



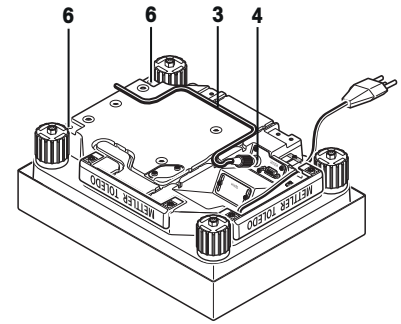
Montage du terminal sur le petit côté

- 1 Démontez le cache (1) en retirant les 2 vis (2).
- 2 Fixez le terminal avec son support à l'aide des vis (2) aux points de fixation (6).
- 3 Fixez le câble de terminal (3) dans la rainure de câble, comme illustré.
- 4 Vissez le connecteur du câble de terminal dans la prise (4).
- 5 Retournez la balance en position de travail.



Montage du terminal sur le petit côté

- 1 Démontez le cache (1) en retirant les 2 vis (2).
- 2 Fixez le terminal avec son support à l'aide des vis (2) aux points de fixation (6).
- 3 Fixez le câble de terminal (3) dans la rainure de câble, comme illustré.
- 4 Vissez le connecteur du câble de terminal dans la prise (4).
- 5 Retournez la balance en position de travail.



4.4.5 Montage du pare-brise et du plateau de pesage (plates-formes de pesage "S" et "M")

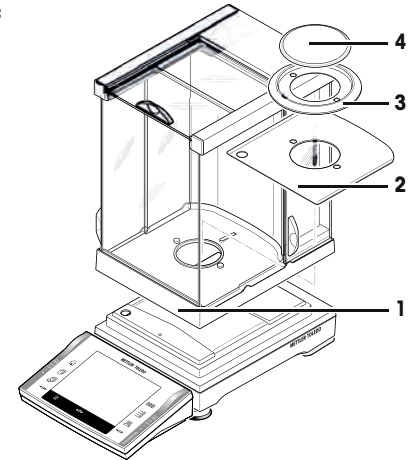
Balances avec précision de lecture de 0,1 mg (plate-forme "S" avec pare-brise)

- Installez les pièces suivantes, dans l'ordre indiqué :

Attention

Repoussez la vitre latérale aussi loin que possible. Saisissez le pare-brise des deux mains au niveau des longerons supérieurs.

- Pare-brise (1) avec anneau d'étanchéité en place : reportez-vous à la section relative au Déballage du pare-brise pour plate-forme de pesage "S" (selon modèle) (Page 13).
- Tôle de fond (2), avant insertion : reportez-vous à la section relative au Déballage du pare-brise pour plate-forme de pesage "S" (selon modèle) (Page 13).
- Pare-brise annulaire (3).
- Plateau de pesage (4).



Remarque

Nettoyage du pare-brise : consultez la section Nettoyage du pare-brise (modèles 0,1 mg et 1 mg) (Page 32).

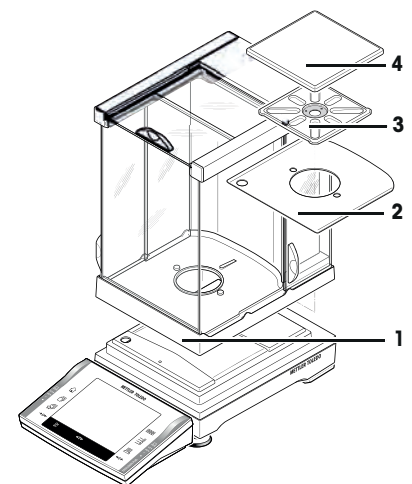
Balances avec précision de lecture de 1 mg (plate-forme "S" avec pare-brise)

- Installez les pièces suivantes, dans l'ordre indiqué :

Attention

Repoussez la vitre latérale aussi loin que possible. Saisissez le pare-brise des deux mains au niveau des longerons supérieurs.

- Pare brise (1) avec anneau d'étanchéité en place.
- Tôle de fond (2), avant insertion : reportez-vous à la section relative au Déballage du pare-brise pour plate-forme de pesage "S" (selon modèle) (Page 13).
- Porte-plateau (3).
- Plateau de pesage (4).



Remarque

Nettoyage du pare-brise : consultez la section Nettoyage du pare-brise (modèles 0,1 mg et 1 mg) (Page 32).

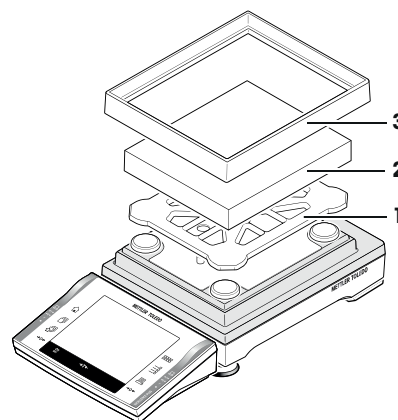
Balances avec précision de lecture de 10 mg (plate-forme "S" avec pare-brise annulaire)

– Installez les pièces suivantes, dans l'ordre indiqué :

- Porte-plateau (1).
- Plateau de pesage (2).
- Pare-brise annulaire (3).

Remarque

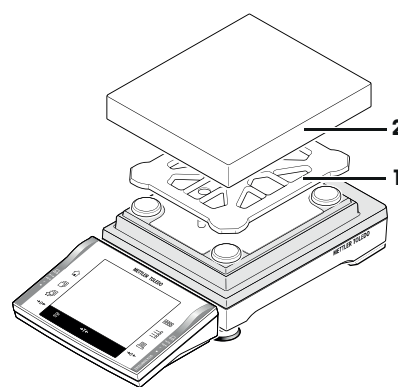
Vous pouvez également travailler sans le pare-brise annulaire (3). Toutefois, l'affichage du résultat peut être légèrement instable, selon les conditions ambiantes.



Balances avec précision de lecture de 10 mg (plate-forme "M"), 0,1 g (plates-formes "S" et "M") et 1 g (plate-forme "M")

– Installez les pièces suivantes, dans l'ordre indiqué :

- Porte-plateau (1).
- Plateau de pesage (2).



4.5 Alimentation



AVERTISSEMENT

Risque d'électrocution

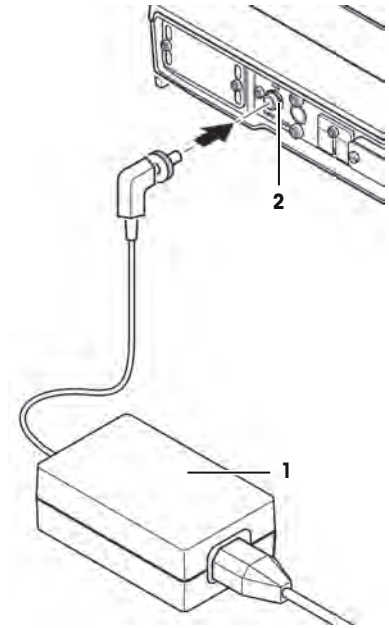
– Assurez-vous d'utiliser uniquement le dispositif d'alimentation associé à la balance, conformément aux spécifications de la section relative aux données générales.

– Votre instrument est fourni avec un câble d'alimentation à 3 contacts, pourvu d'un conducteur de mise à la terre. Seuls les câbles rallonge qui répondent à ces normes applicables et qui sont également équipés d'un conducteur de mise à la terre peuvent être utilisés. Il est interdit de déconnecter intentionnellement le conducteur de mise à la terre de l'équipement.

4.5.1 Alimentation électrique des plates-formes de pesage "S" et "M"

- Votre balance est livrée avec un adaptateur secteur et un câble secteur spécifique au pays. L'adaptateur secteur convient pour toutes les tensions secteur dans la plage : 100 à 240 V CA, 50/60 Hz. Pour les spécifications exactes, reportez-vous à la section Caractéristiques techniques (Page 34).
- Assurez-vous d'abord que la tension de l'alimentation électrique corresponde à la tension de votre réseau. Si ce n'est pas le cas, ne branchez en aucun cas la balance à l'alimentation électrique et contactez le revendeur METTLER TOLEDO responsable.
- Posez les câbles de telle sorte qu'ils ne puissent pas être endommagés et qu'ils ne vous gênent pas lors du travail quotidien. Veillez à ce que l'adaptateur secteur ne puisse pas entrer en contact avec des liquides.

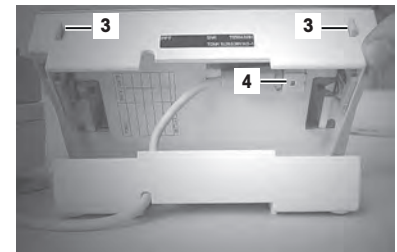
- La prise d'alimentation doit toujours être accessible.
 - Avant utilisation, vérifiez qu'aucun câble n'est endommagé.
- Branchez l'adaptateur secteur (1) à la prise (2) à l'arrière de votre balance et au réseau d'alimentation.
- ⇒ Après raccordement au réseau d'alimentation, la balance effectue un autotest avant d'être opérationnelle.



Remarque

Si l'afficheur devait rester éteint, bien que l'alimentation fonctionne.

- 1 Débranchez d'abord la balance.
- 2 Ouvrez le terminal.
- 3 Appuyez sur les deux boutons (3) à l'arrière du terminal et ouvrez la partie supérieure du terminal.
- 4 Assurez-vous que la fiche du câble du terminal (4) soit correctement branchée à l'intérieur du terminal.



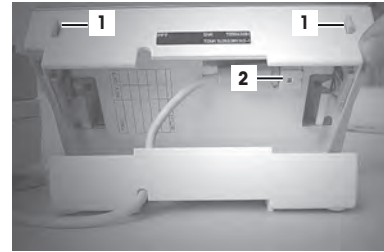
4.5.2 Alimentation électrique de la plate-forme de pesage "L"

- Votre balance est livrée avec un câble d'alimentation spécifique au pays.
 - Assurez-vous d'abord que la tension de l'alimentation électrique corresponde à la tension de votre réseau. Si ce n'est pas le cas, ne branchez en aucun cas la balance à l'alimentation électrique et contactez le revendeur METTLER TOLEDO responsable.
 - Posez les câbles de telle sorte qu'ils ne puissent pas être endommagés et qu'ils ne vous gênent pas lors du travail quotidien. Veillez à ce que l'adaptateur secteur ne puisse pas entrer en contact avec des liquides.
 - La prise d'alimentation doit toujours être accessible.
 - Avant utilisation, vérifiez qu'aucun câble n'est endommagé.
- Raccordez la balance au secteur.
- ⇒ Après raccordement au réseau d'alimentation, la balance effectue un autotest avant d'être opérationnelle.

Remarque

Si l'afficheur devait rester éteint, bien que l'alimentation fonctionne.

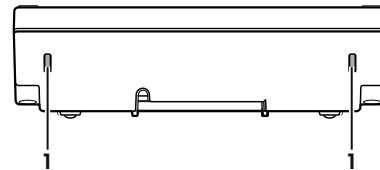
- 1 Débranchez d'abord la balance.
- 2 Ouvrez le terminal.
- 3 Appuyez sur les deux boutons (1) à l'arrière du terminal et ouvrez la partie supérieure du terminal.
- 4 Assurez-vous que la fiche du câble du terminal (2) est correctement branchée à l'intérieur du terminal.



4.6 Optimisation de la précision d'affichage et de l'emplacement du terminal

4.6.1 Réglage de l'angle de lecture

- 1 Appuyez sur les deux boutons (1) situés à l'arrière du terminal.
⇒ Vous pouvez maintenant basculer la partie supérieure du terminal vers le haut ou le bas jusqu'à ce qu'elle se bloque dans la position souhaitée. 3 positions sont disponibles.
- 2 Placez le terminal dans la position qui convient.



4.6.2 Retrait du terminal et placement à proximité de la plate-forme de pesage

Le terminal est relié à la plate-forme de pesage par un câble. Afin que vous puissiez agencer votre poste de travail de manière optimale, le terminal peut être séparé de la plate-forme de pesage et être placé individuellement.

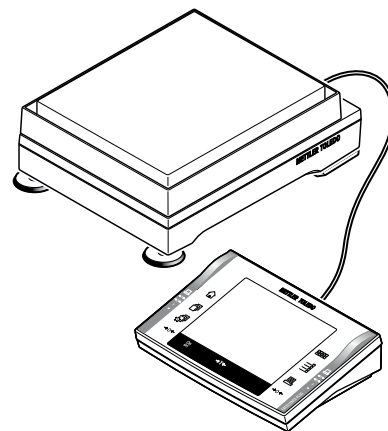
Si vous souhaitez placer le terminal plus loin de la balance, nous vous recommandons d'utiliser le câble prolongateur de notre gamme d'accessoires, **voir** Accessoires (Page 60).

- 1 Éteignez la balance.
- 2 Débranchez le câble d'alimentation.

4.6.2.1 Placement individuel du terminal (plates-formes de pesage "S" et "M")

- 1 Si le terminal est monté, désassemblez-le ainsi que son support en retirant les 2 vis.
- 2 Soulevez prudemment le terminal de son support.
- 3 Ôtez le support de terminal de la plate-forme de pesage.
- 4 Faites basculer la plate-forme de pesage latéralement vers le haut et tirez prudemment le câble hors du passage de câble sous la plate-forme de pesage.
- 5 Placez le terminal à l'endroit où vous le souhaitez.

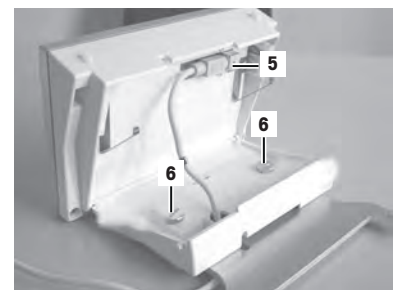
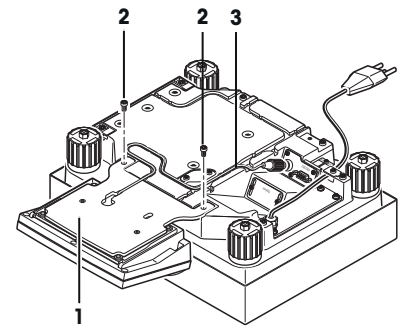
Vous pouvez faire passer le câble derrière ou à côté de la plate-forme de pesage.



4.6.2.2 Placement individuel du terminal (plate-forme de pesage "L")

- 1 Tournez avec précaution la plate-forme de pesage et posez-la sur le plateau de pesage.
- 2 Tirez doucement le câble de terminal (3) hors de la rainure.
- 3 Retirez les vis (2).
- 4 Soulevez le terminal avec son support (1) et retirez-le de la plate-forme de pesage.
- 5 Ouvrez le boîtier en appuyant sur les 2 boutons (4) en vue du réglage du terminal.
- 6 Déconnectez le câble (5) et tirez-le à travers l'ouverture hors du boîtier.
- 7 Enlevez les 2 vis moletées (6) et retirez le support de terminal.
- 8 Insérez à nouveau le câble par la partie inférieure du boîtier et connectez-le.
- 9 Fermez le terminal et placez-le où vous le souhaitez.
- 10 Si cela est possible, réinsérez le câble de terminal (3) dans la rainure.
- 11 Retournez la balance en position de travail.

Vous pouvez faire passer le câble derrière ou à côté de la plate-forme de pesage.



4.7 Transport de la balance

Observez les consignes suivantes si vous voulez transporter votre balance vers un nouvel emplacement.

- 1 Éteignez la balance.
- 2 La balance doit être débranchée de l'alimentation électrique.
- 3 Retirez tous les câbles d'interface.

4.7.1 Transport sur de courtes distances (plates-formes de pesage "S" et "M")

Si vous voulez transporter votre balance sur de courtes distances vers un nouvel emplacement, procédez comme suit.



ATTENTION

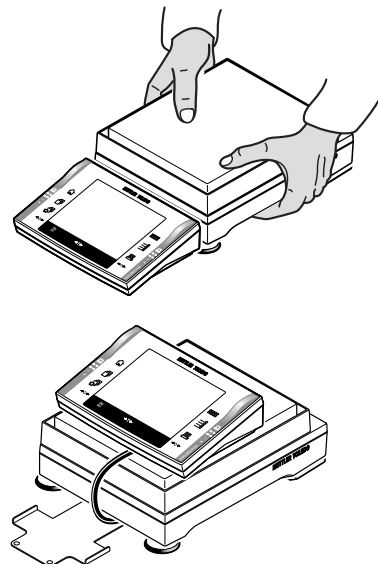
Risque de dommages

Ne soulevez jamais la balance au niveau du pare-brise en verre, car cela pourrait entraîner des dommages. Le pare-brise n'est pas attaché à la balance.

Le terminal n'est pas solidaire de la plate-forme de pesage, c'est pourquoi la balance doit être transportée en position horizontale.

- Retirez le terminal de son support et posez-le sur le plateau de pesage.

- 1 Saisissez la plate-forme de pesage des deux mains et soulevez-la en position horizontale.
- 2 Déplacez la balance vers son nouvel emplacement, en la maintenant en position horizontale (reportez-vous aux instructions du chapitre Choix de l'emplacement (Page 15)).



4.7.2 Transport sur de courtes distances (plate-forme de pesage "L")



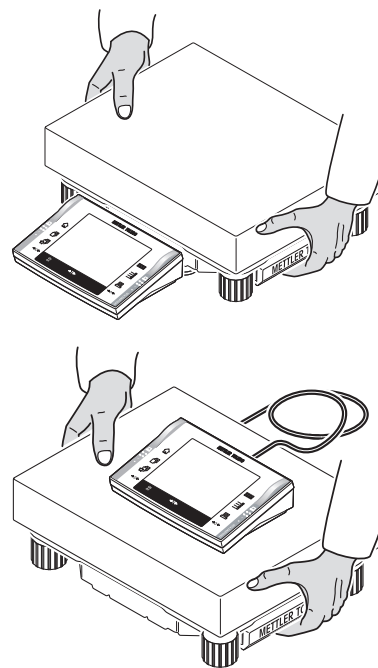
ATTENTION

Risque de dommages

Le terminal n'est pas solidaire de la plate-forme de pesage, c'est pourquoi la balance doit être transportée en position horizontale.

- Retirez le terminal de son support et posez-le sur le plateau de pesage.

- 1 Saisissez la plate-forme de pesage des deux mains et soulevez-la en position horizontale.
- 2 Déplacez la balance vers son nouvel emplacement, en la maintenant en position horizontale (reportez-vous aux instructions du chapitre Choix de l'emplacement (Page 15)).



4.7.3 Transport sur de longues distances

Si vous voulez transporter ou expédier votre balance sur de longues distances, ou s'il n'est pas certain que la balance sera transportée en position verticale, utilisez l'emballage d'origine complet.

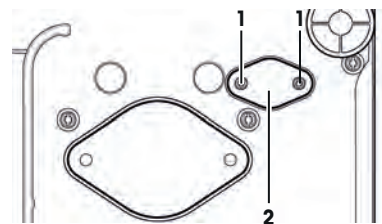
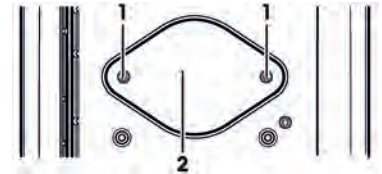
4.8 Pesées par le dessous de la balance

Pour la réalisation de pesées par le dessous de la surface de travail (pesées au-dessous de la balance), votre balance est équipée d'un orifice de passage.

- 1 Éteignez la balance.
- 2 La balance doit être débranchée de l'alimentation électrique.
- 3 Retirez tous les câbles d'interface.

4.8.1 Pesées par le dessous de la balance (plates-formes de pesage "S" et "M")

- 1 Retirez le plateau de pesage (modèles 0,1 mg).
- 2 Ôtez le pare-brise annulaire (modèles 0,1 mg et 10 mg [uniquement plate-forme S]).
- 3 Retirez le plateau de pesage et le porte-plateau.
- 4 **Attention**
Modèles avec pare-brise en verre :
Soulevez prudemment le pare-brise de la plate-forme de pesage et posez-le sur le côté.
- 5 Soulevez le terminal de son support.
- 6 Dévissez les 2 vis entre le terminal et son support (reportez-vous à la section concernant la Fixation par vis du terminal à son support (plates-formes de pesage "S" et "M") (Page 17)).
- 7 Séparez le terminal latéralement de la plate-forme de pesage.
- 8 Retirez le support de terminal.
- 9 Faites basculer la plate-forme vers l'arrière jusqu'à ce que vous voyiez la tôle de couverture (2).



- 10 **Attention**
Ne posez pas la plate-forme sur les boulons de fixation du porte-plateau (modèles 0,1 mg et 1 mg).
- 10 Ôtez les 2 vis (1) et la tôle de couverture (2).
⇒ Le dispositif suspendu est à présent accessible.
- 11 Remplacez la balance en position normale et remontez tous les éléments, dans l'ordre inverse.

Remarque

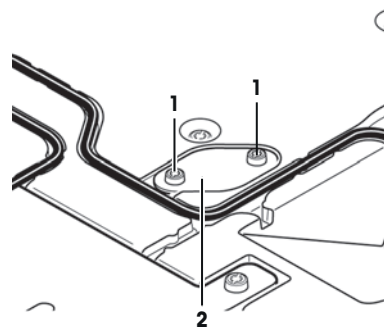
Pour les modèles M (XP16001M, XP16001MDR, XP20001M et XP20000M), vous avez besoin, pour la pesée par le dessous de la balance, du crochet 11132565 proposé en accessoire.

4.8.2 Pesées par le dessous de la balance (plate-forme de pesage "L")

Remarque

Pour un pesage au-dessous de la balance, le crochet 11132565, proposé en tant qu'accessoire, est nécessaire.

- 1 Tournez avec précaution la plate-forme de pesage et posez-la sur le plateau de pesage.
- 2 Ôtez les 2 vis (1) et la tôle de couverture (2).
⇒ Le dispositif suspendu est à présent accessible.
- 3 Vissez le crochet (en option).
- 4 Remplacez la balance en position normale et remontez tous les éléments, dans l'ordre inverse.



5 Premiers pas

5.1 Marche/arrêt

Mise sous tension

- Appuyez sur «**On/Off**».
- ⇒ L'écran s'allume.



Remarque

Lorsque la balance n'est pas exactement horizontale, un texte d'avertissement apparaît peu de temps après la mise en marche et vous demande de mettre la balance de niveau.

Mise hors tension

- Appuyez sur la touche «**On/Off**» jusqu'à ce que "Off" apparaisse à l'écran.



Remarque

Ne débranchez pas la balance de l'alimentation électrique, sauf si vous envisagez de ne pas l'utiliser pendant une période prolongée.

5.2 Mise de niveau de la balance

Votre balance possède un capteur d'inclinaison intégré, qui contrôle constamment l'alignement à l'horizontale correct.

Si ce capteur détecte que le niveau est incorrect, un message d'avertissement s'affiche et un signal sonore retentit. Une icône d'état s'affiche également dans l'angle supérieur droit de l'écran.

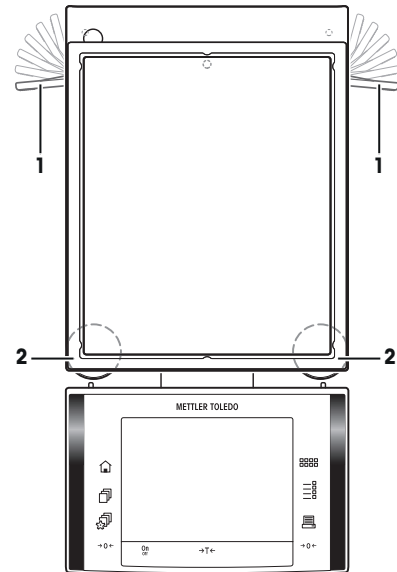
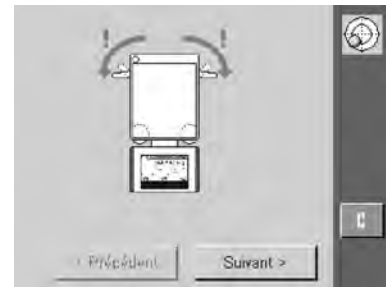


- Pour lancer l'assistant de mise de niveau, sélectionnez «**Info**».
- ⇒ L'assistant de mise de niveau vous guide étape par étape tout au long de la mise de niveau.

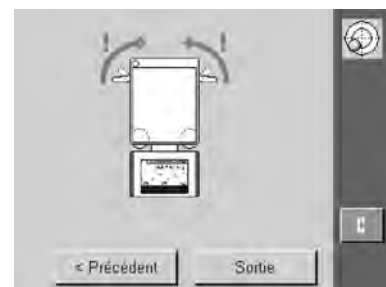
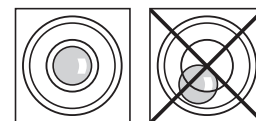
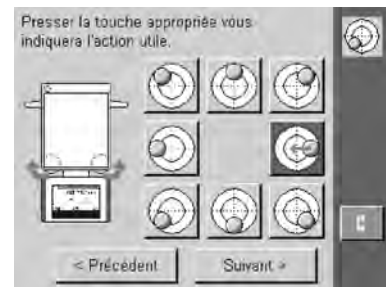


5.2.1 Mise de niveau des balances avec précision de lecture de 10 mg, 0,1 g et 1 g (plates-formes de pesage "S" et "M")

- 1 L'assistant de mise de niveau vous invite à desserrer les fixations des pieds d'appui.
- 2 Retirez les fixations (1) des pieds d'appui en les tournant vers l'extérieur.
- 3 Dévissez autant que possible les fixations (1) vers l'extérieur (~ 90°), afin que les pieds d'appui puissent bouger librement.
- 4 Après avoir desserré les fixations des pieds d'appui, sélectionnez «**Suivant** >».

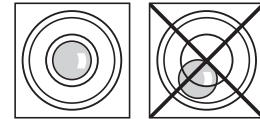
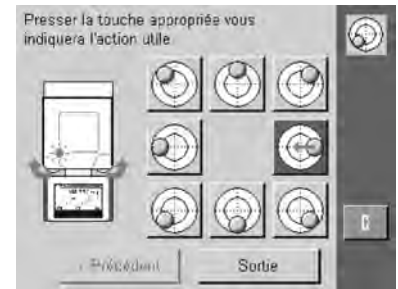


- 1 Surveillez le capteur d'inclinaison de votre balance et appuyez sur le bouton correspondant à la position actuelle.
 - ⇒ L'assistant de mise de niveau vous indique alors, à l'aide de flèches rouges, le sens dans lequel vous devez tourner les deux pieds réglables (2).
- 2 Vissez les pieds réglables jusqu'à ce que la bulle d'air soit centrée dans le cercle interne.
- 3 Sélectionnez «**Suivant** >».
- 4 L'assistant de mise de niveau vous invite à présent à resserrer les fixations des pieds d'appui.
- 5 Bloquez les pieds d'appui, en repoussant entièrement les fixations vers l'intérieur.
- 6 Sélectionnez «**Sortie**».
- ⇒ Un message recommandant de régler la balance apparaît.
- 7 Validez en sélectionnant «**OK**».
- ⇒ L'icône d'état disparaît et l'instrument recommence à fonctionner normalement.



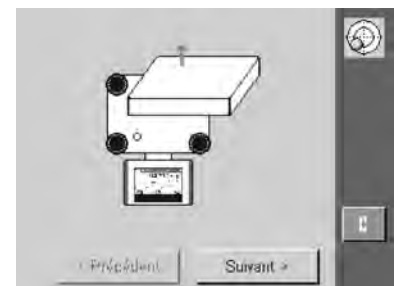
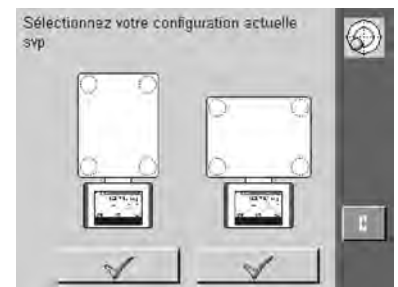
5.2.2 Mise de niveau de la balance avec précision de lecture de 1 mg (plates-formes de pesage "S" et "M")

- 1 Surveillez le capteur d'inclinaison de votre balance et appuyez sur le bouton correspondant à la position actuelle.
⇒ L'assistant de mise de niveau vous indique alors, à l'aide de flèches rouges, le sens dans lequel vous devez tourner les deux pieds réglables.
- 2 Vissez les pieds réglables jusqu'à ce que la bulle d'air soit centrée dans le cercle interne.
- 3 Sélectionnez «**Sortie**».
⇒ Un message recommandant de régler la balance apparaît.
- 4 Confirmez en appuyant sur «**OK**».
⇒ L'icône d'état disparaît et l'instrument recommence à fonctionner normalement.

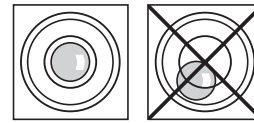
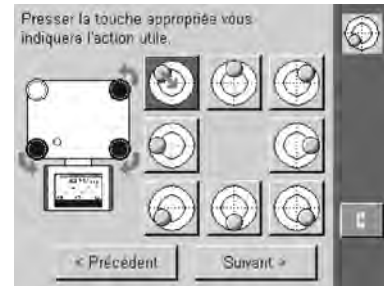


5.2.3 Mise de niveau de la balance (plate-forme de pesage "L")

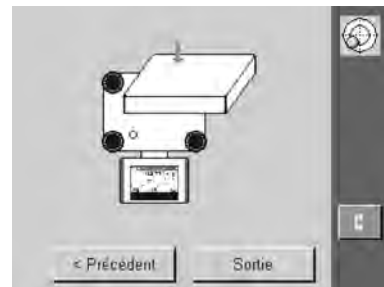
- 1 Pressez le bouton correspondant à votre emplacement et votre configuration.
- 2 Retirez le plateau, afin que vous puissiez surveiller le niveau à bulle.
- 3 Sélectionnez «**Suivant >**».
- 4 Tournez le pied réglable entièrement vers le haut, selon la flèche rouge.
- 5 Sélectionnez «**Suivant >**».
- 6 Surveillez le capteur d'inclinaison de votre balance et appuyez sur le bouton correspondant à la position actuelle.
- 7 L'assistant de mise de niveau vous indique alors, à l'aide de flèches rouges, le sens dans lequel vous devez tourner les pieds réglables.
- 8 Vissez les pieds réglables jusqu'à ce que la bulle d'air soit centrée dans le cercle interne.
- 9 Sélectionnez «**Suivant >**».



- 1 Pressez le bouton correspondant à votre emplacement et votre configuration.
- 2 Retirez le plateau, afin que vous puissiez surveiller le niveau à bulle.
- 3 Sélectionnez «**Suivant** >».
- 4 Tournez le pied réglable entièrement vers le haut, selon la flèche rouge.
- 5 Sélectionnez «**Suivant** >».
- 6 Surveillez le capteur d'inclinaison de votre balance et appuyez sur le bouton correspondant à la position actuelle.
- 7 L'assistant de mise de niveau vous indique alors, à l'aide de flèches rouges, le sens dans lequel vous devez tourner les pieds réglables.
- 8 Vissez les pieds réglables jusqu'à ce que la bulle d'air soit centrée dans le cercle interne.
- 9 Sélectionnez «**Suivant** >».



- 1 Dévissez les pieds réglables jusqu'à ce qu'ils reposent **légèrement** sur la surface d'appui.
- 2 Sélectionnez «**Suivant** >».
- 3 Sélectionnez «**Sortie**».
- ⇒ Un message recommandant de régler la balance apparaît.
- 4 Validez en sélectionnant «**OK**».
- ⇒ L'icône d'état disparaît et l'instrument recommence à fonctionner normalement.



6 Maintenance

6.1 Nettoyage

Nettoyez régulièrement le plateau de pesage, le pare-brise annulaire, la tôle de fond, le pare-brise (selon le modèle), le boîtier et le terminal de votre balance à l'aide d'un chiffon légèrement humide. La fréquence des opérations d'entretien dépend de votre mode opératoire normalisé (MON).

Veillez prendre en compte les remarques suivantes.



AVERTISSEMENT

Dommages à la balance

- La balance doit être débranchée de l'alimentation électrique.
- Veillez à ce qu'aucun liquide ne pénètre dans la balance, le terminal ou l'adaptateur secteur.
- N'ouvrez jamais la balance, le terminal ou l'adaptateur secteur, ceux-ci ne contiennent aucun élément susceptible d'être nettoyé, réparé ou remplacé par l'utilisateur.



ATTENTION

Dommages à la balance

N'utilisez en aucun cas des produits de nettoyage qui contiennent des solvants ou des substances abrasives, car cela risquerait de détériorer la membrane de recouvrement du terminal.

Nettoyage

Votre balance est composée de matériaux résistants de qualité élevée et peut donc être nettoyée à l'aide d'un produit de nettoyage doux d'usage courant.

- 1 Pour un nettoyage parfait des vitres du pare-brise, retirez celui-ci.
- 2 Lors de la remise en place de ces éléments, veillez à leur bon positionnement.

Remarque

Renseignez-vous auprès de votre revendeur METTLER TOLEDO sur les possibilités de maintenance. Une maintenance régulière par un technicien de maintenance agréé garantit une précision de pesage constante pendant de nombreuses années et prolonge la durée de vie de votre balance.

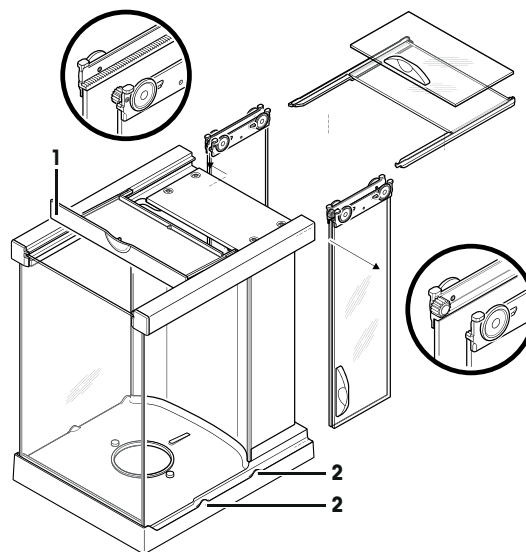
6.2 Nettoyage du pare-brise (modèles 0,1 mg et 1 mg)

- 1 Retirez le plateau de pesage, le pare-brise annulaire (modèles 0,1 mg) et le porte-plateau (modèles 1 mg).
- 2 Soulevez le pare-brise de la balance et posez-le sur une surface propre.
- 3 Ôtez la tôle de fond.
- 4 Glissez toutes les vitres entièrement vers l'arrière.
- 5 Tournez le couvercle (1) vers l'avant.
- 6 Retirez les vitres supérieures par l'arrière.
- 7 Retirez les vitres latérales par l'arrière.

Attention

Maintenez les 2 vitres à guidage **parallèle** (vitres latérales et vitres supérieures) d'une main.

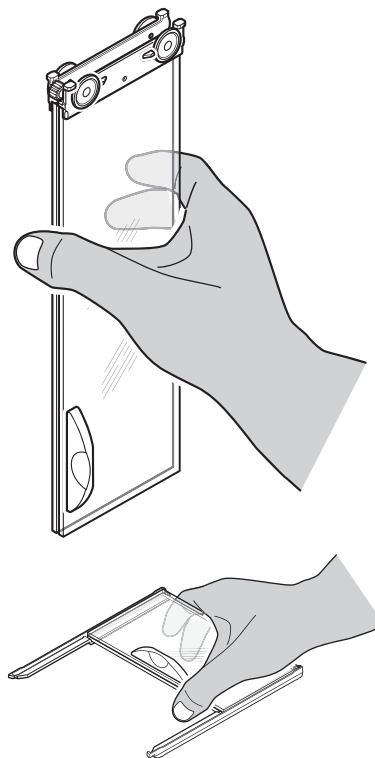
- 8 Nettoyez tous les éléments et remontez le pare-brise dans l'ordre inverse.



Remise en place des vitres

Attention

Maintenez les 2 vitres à guidage **parallèle** (vitres latérales et vitres supérieures) d'une main. Les vitres latérales ne doivent jamais être placées en dehors des cames (2).



6.3 Mise au rebut

Conformément à la directive européenne 2002/96/CE relative à la mise au rebut des équipements électriques et électroniques (DEEE), cet appareil ne doit pas être jeté avec les déchets ménagers. Ceci est aussi valable pour les pays hors UE conformément aux réglementations nationales en vigueur.



Veillez mettre au rebut cet appareil conformément à la législation nationale dans un conteneur séparé pour appareils électriques et électroniques. Pour toute question, adressez-vous aux autorités compétentes ou au revendeur auprès duquel vous avez acheté cet appareil. Si l'appareil a été cédé à des tiers (à des fins d'utilisation privée ou professionnelle), le contenu de cette réglementation doit avoir été communiqué également.

Merci pour votre contribution à la protection de l'environnement.

7 Caractéristiques techniques

7.1 Caractéristiques générales des plates-formes de pesage "S" et "M"



ATTENTION

À utiliser uniquement avec un adaptateur secteur testé avec une tension de sortie SELV.
Vérifier la bonne polarité \ominus \bullet \oplus

Alimentation

Connecteur d'alimentation avec adaptateur secteur :

11107909

Primaire : 100-240 VAC, -15 %/+10 %, 50/60 Hz

Secondaire : 12 VDC \pm /-3 %, 2,0 A (électronique protégée contre les surcharges)

Câble secteur :

Modèle : 3 conducteurs, avec fiche spécifique au pays

Remarque

Assurez-vous que la fiche d'alimentation est facilement accessible.

Alimentation de la balance :

12 VDC \pm /-3 %, 2,0 A, amplitude maximale : 80 mVDCpp

Protection et normes

Classe surtension :

Classe II

Degré d'encrassement :

2

Protection :

IP54, à utiliser avec le plateau de pesage installé, protection contre la poussière et l'eau

Normes pour la sécurité et CEM :

Voir la déclaration de conformité

Zone d'utilisation :

Utilisation uniquement dans des locaux fermés

Conditions ambiantes

Altitude :

Jusqu'à 4 000 m

Température ambiante :

5-40 °C

Humidité relative de l'air :

Max. 80 % jusqu'à 31 °C, décroissant de manière linéaire jusqu'à 50 % à 40 °C, sans condensation

Matériaux

Boîtier :

Aluminium moulé sous pression, laqué, matière synthétique et acier chromé

Terminal :

Zinc moulé sous pression, chromé et matière synthétique

Plateau de pesage :

Acier au nickel-chrome X2CrNiMo-17-12-2

Pare-brise :

Aluminium, matière synthétique, acier chromé et verre

Pare-brise annulaire :

Zinc moulé sous pression, chromé (modèles 10 mg, plate-forme S)

Acier chromé (X2CrNiMo-17-13-2) (modèles 0,1 mg)

7.2 Notes explicatives pour l'adaptateur secteur METTLER TOLEDO

L'alimentation externe homologuée et conforme aux exigences pour les équipements doublement isolés de classe II ne prévoit pas de raccordement de protection à la terre, mais un raccordement fonctionnel à la terre à des fins de compatibilité électromagnétique (CEM). La liaison à la terre N'A PAS de fonction de sécurité. Vous trouverez des informations complémentaires relatives à la conformité de nos produits dans la brochure "Déclaration de conformité" fournie avec chacun d'eux.

En cas de test de conformité en vertu de la Directive européenne 2001/95/CE, l'alimentation électrique et la balance doivent être manipulés en tant qu'équipement doublement isolé de classe II.

Un contrôle de la mise à la terre n'est par conséquent pas nécessaire. De même, un test de la mise à la terre entre la terre de protection de la fiche secteur et une surface métallique du boîtier de la balance est inutile.

Étant donné que les balances sont sensibles aux charges électrostatiques, une résistance de dérivation d'une valeur typique de 10 kΩ est placée entre le conducteur de terre et la sortie de l'unité d'alimentation. La configuration est illustrée dans le schéma du circuit équivalent. Cette résistance n'est pas un objet du concept de sécurité électrique et par conséquent n'exige aucun contrôle à intervalles réguliers.

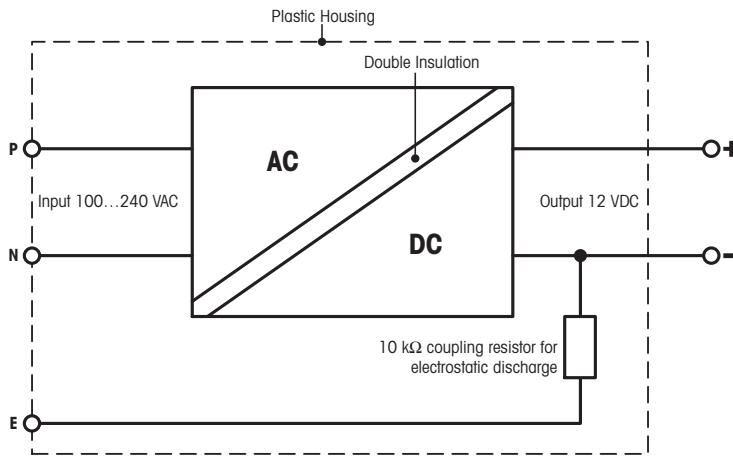


Schéma de circuit équivalent

7.3 Caractéristiques générales de la plate-forme de pesage "L"

Alimentation électrique

Alimentation électrique : 115-240 V CA, -15 %/+10 %, 50/60 Hz, 0,4 A
 Câble d'alimentation : 3 conducteurs, avec fiche spécifique au pays

Protection et normes

Classe surtension : Classe II
 Degré d'encrassement : 2
 Protection : IP54, à utiliser avec le plateau de pesage installé, protection contre la poussière et l'eau
 Normes pour la sécurité et CEM : Voir la déclaration de conformité
 Zone d'utilisation : Utilisation uniquement dans des locaux fermés

Conditions ambiantes

Altitude : Jusqu'à 4 000 m
 Température ambiante : 5-40 °C
 Humidité relative de l'air : Max. 80 % jusqu'à 31 °C, décroissant de manière linéaire jusqu'à 50 % à 40 °C, sans condensation

Matériaux

Boîtier : Tôle d'aluminium, aluminium coulé sous pression, laqué, matière synthétique et acier chromé
 Terminal : Zinc moulé sous pression, chromé et matière synthétique
 Plateau de pesage : Acier au nickel-chrome X5CrNi18-10

7.4 Caractéristiques spécifiques au modèle

7.4.1 Balances avec précision d'affichage de 0,1 mg (plate-forme "S" avec pare-brise)

		XP204S	XP404S	XP404SDR
Valeurs limites				
Portée maximale		210 g	410 g	410 g
Précision de lecture		0,1 mg	0,1 mg	1 mg
Plage de tare (de... à)		0... 210 g	0... 410 g	0... 410 g
Portée maximale de la plage fine		–	–	80 g
Précision d'affichage de la plage fine		–	–	0,1 mg
Répétabilité (à charge nominale)	sd	0,2 mg	0,1 mg	0,6 mg
Répétabilité, plage fine (à la charge nominale)	sd	–	–	0,1 mg
Écart de linéarité		0,2 mg	0,2 mg	0,6 mg
Écart d'excentration (charge de test)		0,3 mg (100 g)	0,3 mg (200 g)	1 mg (200 g)
Écart de sensibilité (poids de test)		1 mg (200 g)	2 mg (400 g)	2 mg (400 g)
Dérive de sensibilité due à la température ¹⁾		0,00015 %/°C	0,00015 %/°C	0,00015 %/°C
Stabilité de la sensibilité		0,00025 %/a	0,00025 %/a	0,00025 %/a
Valeurs types				
Répétabilité	sd	0,12 mg	0,06 mg	4 mg
Répétabilité, plage fine	sd	–	–	0,06 mg
Écart de linéarité		0,07 mg	0,07 mg	0,07 mg
Écart d'excentration (charge de test)		0,08 mg (100 g)	0,08 mg (200 g)	0,08 mg (200 g)
Écart de sensibilité (charge de test)		0,4 mg (200 g)	0,48 mg (400 g)	0,48 mg (400 g)
Poids minimal de l'échantillon (conforme aux normes USP)		360 mg	180 mg	1 200 mg
Poids minimal de l'échantillon (selon les normes USP), plage fine		–	–	18 mg
Poids minimal de l'échantillon (U = 1 %, k = 2)		24 mg	12 mg	80 mg
Poids minimal de l'échantillon (U = 1 %, k = 2), plage fine		–	–	12 mg
Temps de stabilisation		2 s	2 s	2 s
Dimensions				
Dimensions balance (L x P x H)		214 x 395 x 363 mm	214 x 395 x 363 mm	214 x 395 x 363 mm
Dimensions plateau de pesage		90 mm (Ø)	90 mm (Ø)	90 mm (Ø)
Incertitudes typiques et autres données				
Répétabilité	sd	0,12 mg + 0,000015 %·Rgr	0,06 mg + 0,000005 %·Rgr	4 mg + 0,000025 %·Rgr
Répétabilité, plage fine	sd	–	–	0,06 mg + 0,000025 %·Rgr
Déviations de linéarité différentielle	sd	√(6 pg·Rnt)	√(3 pg·Rnt)	√(3 pg·Rnt)
Écart différentiel d'excentration de la charge	sd	0,00004 %·Rnt	0,00002 %·Rnt	0,00002 %·Rnt
Écart de sensibilité	sd	0,0001 %·Rnt	0,00006 %·Rnt	0,00006 %·Rnt
Poids minimal de l'échantillon (conforme aux normes USP)		360 mg + 0,045 %·Rgr	180 mg + 0,015 %·Rgr	1 200 mg + 0,075 %·Rgr
Poids minimal de l'échantillon (selon les normes USP), plage fine		–	–	18 mg + 0,075 %·Rgr
Poids minimal de l'échantillon (U = 1 %, k = 2)		24 mg + 0,003 %·Rgr	12 mg + 0,001 %·Rgr	80 mg + 0,005 %·Rgr
Poids minimal de l'échantillon (U = 1 %, k = 2), plage fine		–	–	12 mg + 0,005 %·Rgr
Fréquence de mise à jour de l'interface		23/s	23/s	23/s
Hauteur utile du pare-brise		248 mm	248 mm	248 mm
Poids de la balance		8,2 kg	8,2 kg	8,2 kg
Nombre de poids de référence intégrés		1	1	1
Poids pour test de routine				
OIML CarePac		200 g F2, 10 g F1	200 g F2, 20 g F1	200 g F2, 20 g F1
Poids		#11123001	#11123000	#11123000

	XP204S	XP404S	XP404SDR
ASTM CarePac	200 g 1, 10 g 1	200 g 1, 20 g 1	200 g 1, 20 g 1
Poids	#11123101	#11123100	#11123100

sd = Écart-type Rnt = Poids net (poids de l'échantillon)

Rgr = Poids brut a = Année

1) Dans la plage de température : 10... 30 °C

7.4.2 Balances avec précision d'affichage de 1 mg (plate-forme "S" avec pare-brise)

		XP203S	XP603S	XP603SDR
Valeurs limites				
Portée maximale		210 g	610 mg	610 g
Précision de lecture		1 mg	1 mg	10 mg
Plage de tare (de... à)		0... 210 g	0... 610 g	0... 610 g
Portée maximale de la plage fine		–	–	120 g
Précision d'affichage de la plage fine		–	–	1 mg
Répétabilité (à charge nominale)	sd	0,9 mg	0,9 mg	6 mg
Répétabilité, plage fine (à la charge nominale)	sd	–	–	1 mg
Écart de linéarité		2 mg	2 mg	6 mg
Écart d'excentration (charge de test)		3 mg (200 g)	3 mg (200 g)	10 mg (200 g)
Écart de sensibilité (poids de test)		5 mg (200 g)	4,5 mg (600 g)	9 mg (600 g)
Dérive de sensibilité due à la température 1)		0,0005 %/°C	0,0002 %/°C	0,0002 %/°C
Stabilité de la sensibilité		0,0025 %/a	0,001 %/a	0,001 %/a
Valeurs types				
Répétabilité	sd	0,5 mg	0,5 mg	4 mg
Répétabilité, plage fine	sd	–	–	0,8 mg
Écart de linéarité		0,65 mg	0,7 mg	0,7 mg
Écart d'excentration (charge de test)		0,6 mg (200 g)	0,8 mg (200 g)	0,8 mg (200 g)
Écart de sensibilité (charge de test)		3,2 mg (400 g)	2,4 mg (600 g)	6 mg (600 g)
Poids minimal de l'échantillon (conforme aux normes USP)		1 500 mg	1,5 g	12 g
Poids minimal de l'échantillon (selon les normes USP), plage fine		–	–	2,4 g
Poids minimal de l'échantillon (U = 1 %, k = 2)		100 mg	100 mg	800 mg
Poids minimal de l'échantillon (U = 1 %, k = 2), plage fine		–	–	160 mg
Temps de stabilisation		1,5 s	1,5 s	1,5 s
Dimensions				
Dimensions balance (l x P x H)		198 x 392 x 276 mm	198 x 392 x 276 mm	198 x 392 x 276 mm
Dimensions plateau de pesage		127 x 127 mm (l x P)	127 x 127 mm (l x P)	127 x 127 mm (l x P)
Incertitudes typiques et autres données				
Répétabilité	sd	0,5 mg + 0,00008 %·Rgr	0,5 mg + 0,000025 %·Rgr	4 mg + 0,00015 %·Rgr
Répétabilité, plage fine	sd	–	–	0,8 mg
Déviation de linéarité différentielle	sd	$\sqrt{(500 \text{ pg} \cdot \text{Rnt})}$	$\sqrt{(200 \text{ pg} \cdot \text{Rnt})}$	$\sqrt{(200 \text{ pg} \cdot \text{Rnt})}$
Écart différentiel d'excentration de la charge	sd	0,00015 %·Rnt	0,0002 %·Rnt	0,0002 %·Rnt
Écart de sensibilité	sd	0,0008 %·Rnt	0,0002 %·Rnt	0,0005 %·Rnt
Poids minimal de l'échantillon (conforme aux normes USP)		1 500 mg + 0,24 %·Rgr	1,5 g + 0,075 %·Rgr	12 g + 0,45 %·Rgr
Poids minimal de l'échantillon (selon les normes USP), plage fine		–	–	2,4 g
Poids minimal de l'échantillon (U = 1 %, k = 2)		100 mg + 0,016 %·Rgr	100 mg + 0,005 %·Rgr	800 mg + 0,03 %·Rgr
Poids minimal de l'échantillon (U = 1 %, k = 2), plage fine		–	–	160 mg
Fréquence de mise à jour de l'interface		23/s	23/s	23/s
Hauteur utile du pare-brise		175 mm	175 mm	175 mm
Poids de la balance		7,7 kg	7,7 kg	7,7 kg

	XP203S	XP603S	XP603SDR
Nombre de poids de référence intégrés	1	1	1
Poids pour test de routine			
OIML CarePac	200 g F2, 10 g F1	500 g F2, 20 g F1	500 g F2, 20 g F1
Poids	#11123001	#11123007	#11123007
ASTM CarePac	200 g 1, 10 g 1	500 g 1, 20 g 1	500 g 1, 20 g 1
Poids	#11123101	#11123107	#11123107

sd = Écart-type

Rnt = Poids net (poids de l'échantillon)

Rgr = Poids brut

a = Année

1) Dans la plage de température : 10... 30 °C

	XP1203S	XP2003SDR	XP5003SDR
Valeurs limites			
Portée maximale	1 210 g	2,1 kg	5,1 kg
Précision de lecture	1 mg	10 mg	10 mg
Plage de tare (de... à)	0... 1 210 g	0... 2,1 kg	0... 5,1 kg
Portée maximale de la plage fine	–	0,5 kg	1 kg
Précision d'affichage de la plage fine	–	1 mg	1 mg
Répétabilité (à charge nominale)	sd 0,8 mg	6 mg	6 mg
Répétabilité, plage fine (à la charge nominale)	sd –	1 mg	1 mg
Écart de linéarité	2 mg	6 mg	6 mg
Écart d'excentration (charge de test)	3 mg (500 g)	10 mg (1 kg)	10 mg (2 kg)
Écart de sensibilité (poids de test)	6 mg (1 200 g)	10 mg (2 kg)	20 mg (5 kg)
Dérive de sensibilité due à la température ¹⁾	0,0002 %/°C	0,0003 %/°C	0,0003 %/°C
Stabilité de la sensibilité	0,001 %/a	0,0025 %/a	0,0015 %/a
Valeurs types			
Répétabilité	sd 0,4 mg	4 mg	4 mg
Répétabilité, plage fine	sd –	0,6 mg	0,6 mg
Écart de linéarité	0,7 mg	0,7 mg	1 mg
Écart d'excentration (charge de test)	1 mg (500 g)	0,6 mg (1 kg)	0,6 mg (2 kg)
Écart de sensibilité (charge de test)	2,9 mg (1 200 g)	3,2 mg (2 kg)	10 mg (5 kg)
Poids minimal de l'échantillon (conforme aux normes USP)	1,2 g	12 g	12 g
Poids minimal de l'échantillon (selon les normes USP), plage fine	–	1,8 g	1,8 g
Poids minimal de l'échantillon (U = 1 %, k = 2)	80 mg	800 mg	800 mg
Poids minimal de l'échantillon (U = 1 %, k = 2), plage fine	–	120 mg	120 mg
Temps de stabilisation	1,5 s	2 s	2 s
Dimensions			
Dimensions balance (l x P x H)	198 x 392 x 276 mm	214 x 395 x 363 mm	214 x 395 x 363 mm
Dimensions plateau de pesage	127 x 127 mm (l x P)	127 x 127 mm (l x P)	127 x 127 mm (l x P)
Incertitudes typiques et autres données			
Répétabilité	sd 0,4 mg + 0,000015 %·Rgr	4 mg + 0,00005 %·Rgr	4 mg + 0,00002 %·Rgr
Répétabilité, plage fine	sd –	0,6 mg + 0,00004 %·Rgr	0,6 mg + 0,00002 %·Rgr
Déviations de linéarité différentielle	sd $\sqrt{(100 \text{ pg} \cdot \text{Rnt})}$	$\sqrt{(60 \text{ pg} \cdot \text{Rnt})}$	$\sqrt{(50 \text{ pg} \cdot \text{Rnt})}$
Écart différentiel d'excentration de la charge	sd 0,0001 %·Rnt	0,00003 %·Rnt	0,000015 %·Rnt
Écart de sensibilité	sd 0,00012 %·Rnt	0,00008 %·Rnt	0,0001 %·Rnt
Poids minimal de l'échantillon (conforme aux normes USP)	1,2 g + 0,05 %·Rgr	12 g + 0,15 %·Rgr	12 g + 0,06 %·Rgr
Poids minimal de l'échantillon (selon les normes USP), plage fine	–	1,8 g + 0,12 %·Rgr	1,8 g + 0,06 %·Rgr
Poids minimal de l'échantillon (U = 1 %, k = 2)	80 mg + 0,003 %·Rgr	800 mg + 0,01 %·Rgr	800 mg + 0,004 %·Rgr
Poids minimal de l'échantillon (U = 1 %, k = 2), plage fine	–	120 mg + 0,008 %·Rgr	120 mg + 0,004 %·Rgr

	XP1203S	XP2003SDR	XP5003SDR
Fréquence de mise à jour de l'interface	23/s	23/s	23/s
Hauteur utile du pare-brise	175 mm	–	–
Poids de la balance	7,7 kg	8,6 kg	8,6 kg
Nombre de poids de référence intégrés	1	1	1
Poids pour test de routine			
OIML CarePac	1 000 g F2, 50 g F2	2 000 g F2, 100 g F2	5 000 g F2, 200 g F2
Poids	#11123008	#11123009	#11123011
ASTM CarePac	1 000 g 1, 50 g 1	2 000 g 1, 100 g 1	5 000 g 1, 200 g 1
Poids	#11123108	#11123109	#11123111

sd = Écart-type

Rnt = Poids net (poids de l'échantillon)

Rgr = Poids brut

a = Année

1) Dans la plage de température : 10... 30 °C

7.4.3 Balances avec précision d'affichage de 10 mg (plate-forme "S" avec pare-brise annulaire)

	XP802S	XP1202S	XP2002S
Valeurs limites			
Portée maximale	810 g	1 210 g	2,1 kg
Précision de lecture	10 mg	10 mg	10 mg
Plage de tare (de... à)	0... 810 g	0... 1 210 g	0... 2,1 kg
Répétabilité (à charge nominale)	sd 8 mg	8 mg	8 mg
Écart de linéarité	20 mg	20 mg	20 mg
Écart d'excentration (charge de test)	20 mg (500 g)	20 mg (500 g)	30 mg (1 kg)
Écart de sensibilité (poids de test)	60 mg (800 g)	60 mg (1 200 g)	60 mg (2 kg)
Dérive de sensibilité due à la température 1)	0,0003 %/°C	0,0003 %/°C	0,0003 %/°C
Stabilité de la sensibilité	0,0025 %/a	0,0025 %/a	0,0025 %/a
Valeurs types			
Répétabilité	sd 4 mg	4 mg	4 mg
Écart de linéarité	7 mg	7 mg	7 mg
Écart d'excentration (charge de test)	3 mg (500 g)	3 mg (500 g)	3 mg (1 kg)
Écart de sensibilité (charge de test)	32 mg (800 g)	24 mg (1 200 g)	32 mg (2 kg)
Poids minimal de l'échantillon (conforme aux normes USP)	12 g	12 g	12 g
Poids minimal de l'échantillon (U = 1 %, k = 2)	800 mg	800 mg	800 mg
Temps de stabilisation	1,2 s	1,2 s	1,2 s
Dimensions			
Dimensions balance (l x P x H)	194 x 392 x 96 mm	194 x 392 x 96 mm	194 x 392 x 96 mm
Dimensions plateau de pesage	170 x 205 mm (l x P)	170 x 205 mm (l x P)	170 x 205 mm (l x P)
Incertitudes typiques et autres données			
Répétabilité	sd 4 mg + 0,00025 %·Rgr	4 mg + 0,00015 %·Rgr	4 mg + 0,0001 %·Rgr
Déviation de linéarité différentielle	sd $\sqrt{(15 \text{ ng} \cdot \text{Rnt})}$	$\sqrt{(10 \text{ ng} \cdot \text{Rnt})}$	$\sqrt{(6 \text{ ng} \cdot \text{Rnt})}$
Écart différentiel d'excentration de la charge	sd 0,0003 %·Rnt	0,0003 %·Rnt	0,00015 %·Rnt
Écart de sensibilité	sd 0,002 %·Rnt	0,001 %·Rnt	0,0008 %·Rnt
Poids minimal de l'échantillon (conforme aux normes USP)	12 g + 0,75 %·Rgr	12 g + 0,45 %·Rgr	12 g + 0,3 %·Rgr
Poids minimal de l'échantillon (U = 1 %, k = 2)	800 mg + 0,05 %·Rgr	800 mg + 0,03 %·Rgr	800 mg + 0,02 %·Rgr
Fréquence de mise à jour de l'interface	23/s	23/s	23/s
Poids de la balance	7,1 kg	6,6 kg	7,1 kg
Nombre de poids de référence intégrés	1	1	1
Poids pour test de routine			
OIML CarePac	500 g F2, 20 g F1	1 000 g F2, 50 g F2	2 000 g F2, 100 g F2
Poids	#11123007	#11123008	#11123009

	XP802S	XP1202S	XP2002S
ASTM CarePac	500 g 1, 20 g 1	1 000 g 1, 50 g 1	2 000 g 1, 100 g 1
Poids	#11123107	#11123108	#11123109

sd = Écart-type

Rnt = Poids net (poids de l'échantillon)

Rgr = Poids brut

a = Année

1) Dans la plage de température : 10... 30 °C

	XP4002S	XP4002SDR	XP6002S
Valeurs limites			
Portée maximale	4,1 kg	4,1 kg	6,1 kg
Précision de lecture	10 mg	100 mg	10 mg
Plage de tare (de... à)	0... 4,1 kg	0... 4,1 kg	0... 6,1 kg
Portée maximale de la plage fine	–	0,8 kg	–
Précision d'affichage de la plage fine	–	10 mg	–
Répétabilité (à charge nominale)	sd 8 mg	80 mg	8 mg
Répétabilité, plage fine (à la charge nominale)	sd –	8 mg	–
Écart de linéarité	20 mg	60 mg	20 mg
Écart d'excentration (charge de test)	30 mg (2 kg)	100 mg (2 kg)	30 mg (2 kg)
Écart de sensibilité (poids de test)	60 mg (4 kg)	60 mg (4 kg)	60 mg (6 kg)
Dérive de sensibilité due à la température 1)	0,0003 %/°C	0,0003 %/°C	0,0003 %/°C
Stabilité de la sensibilité	0,0015 %/a	0,0015 %/a	0,0015 %/a
Valeurs types			
Répétabilité	sd 4 mg	40 mg	4 mg
Répétabilité, plage fine	sd –	40 mg	–
Écart de linéarité	7 mg	7 mg	7 mg
Écart d'excentration (charge de test)	8 mg (2 kg)	6 mg (2 kg)	8 mg (2 kg)
Écart de sensibilité (charge de test)	32 mg (4 kg)	32 mg (4 kg)	30 mg (6 kg)
Poids minimal de l'échantillon (conforme aux normes USP)	12 g	120 g	12 g
Poids minimal de l'échantillon (selon les normes USP), plage fine	–	12 g	–
Poids minimal de l'échantillon (U = 1 %, k = 2)	800 mg	8 g	800 mg
Poids minimal de l'échantillon (U = 1 %, k = 2), plage fine	–	0,8 g	–
Temps de stabilisation	1,2 s	1,2 s	1,2 s
Dimensions			
Dimensions balance (l x P x H)	194 x 392 x 96 mm	194 x 392 x 96 mm	194 x 392 x 96 mm
Dimensions plateau de pesage	170 x 205 mm (l x P)	170 x 205 mm (l x P)	170 x 205 mm (l x P)
Incertitudes typiques et autres données			
Répétabilité	sd 4 mg + 0,00005 %-Rgr	40 mg + 0,00025 %-Rgr	4 mg + 0,00003 %-Rgr
Répétabilité, plage fine	sd –	40 mg + 0,00025 %-Rgr	–
Déviations de linéarité différentielle	sd $\sqrt{(3 \text{ ng} \cdot \text{Rnt})}$	$\sqrt{(3 \text{ ng} \cdot \text{Rnt})}$	$\sqrt{(2 \text{ ng} \cdot \text{Rnt})}$
Écart différentiel d'excentration de la charge	sd 0,0002 %-Rnt	0,00015 %-Rnt	0,0002 %-Rnt
Écart de sensibilité	sd 0,0004 %-Rnt	0,0004 %-Rnt	0,00025 %-Rnt
Poids minimal de l'échantillon (conforme aux normes USP)	12 g + 0,15 %-Rgr	120 g + 0,75 %-Rgr	12 g + 0,09 %-Rgr
Poids minimal de l'échantillon (selon les normes USP), plage fine	–	12 g + 0,75 %-Rgr	–
Poids minimal de l'échantillon (U = 1 %, k = 2)	800 mg + 0,01 %-Rgr	8 g + 0,05 %-Rgr	800 mg + 0,006 %-Rgr
Poids minimal de l'échantillon (U = 1 %, k = 2), plage fine	–	0,8 g + 0,05 %-Rgr	–
Fréquence de mise à jour de l'interface	23/s	23/s	23/s
Poids de la balance	6,6 kg	7,1 kg	6,6 kg
Nombre de poids de référence intégrés	1	1	1
Poids pour test de routine			
OIML CarePac	2 000 g F2, 200 g F2	2 000 g F2, 200 g F2	5 000 g F2, 200 g F2
Poids	#11123010	#11123010	#11123011

	XP4002S	XP4002SDR	XP6002S
ASTM CarePac	2 000 g 4, 200 g 4	2 000 g 4, 200 g 4	5 000 g 4, 200 g 4
Poids	#11123110	#11123110	#11123111

sd = Écart-type Rnt = Poids net (poids de l'échantillon)

Rgr = Poids brut a = Année

1) Dans la plage de température : 10... 30 °C

		XP6002SDR	XP8002S
Valeurs limites			
Portée maximale		6,1 kg	8,1 kg
Précision de lecture		100 mg	10 mg
Plage de tare (de... à)		0... 6,1 kg	0... 8,1 kg
Portée maximale de la plage fine		1,2 kg	–
Précision d'affichage de la plage fine		10 mg	–
Répétabilité (à charge nominale)	sd	60 mg	8 mg
Répétabilité, plage fine (à la charge nominale)	sd	8 mg	–
Écart de linéarité		60 mg	20 mg
Écart d'excentration (charge de test)		100 mg (2 kg)	40 mg (5 kg)
Écart de sensibilité (poids de test)		150 mg (6 kg)	60 mg (8 kg)
Dérive de sensibilité due à la température 1)		0,0003 %/°C	0,00025 %/°C
Stabilité de la sensibilité		0,0015 %/a	0,0015 %/a
Valeurs types			
Répétabilité	sd	40 mg	4 mg
Répétabilité, plage fine	sd	5 mg	–
Écart de linéarité		7 mg	7 mg
Écart d'excentration (charge de test)		8 mg (2 kg)	10 mg (5 kg)
Écart de sensibilité (charge de test)		30 mg (6 kg)	32 mg (8 kg)
Poids minimal de l'échantillon (conforme aux normes USP)		120 g	12 g
Poids minimal de l'échantillon (selon les normes USP), plage fine		15 g	–
Poids minimal de l'échantillon (U = 1 %, k = 2)		8 g	800 mg
Poids minimal de l'échantillon (U = 1 %, k = 2), plage fine		1 g	–
Temps de stabilisation		1,2 s	1,5 s
Dimensions			
Dimensions balance (l x P x H)		194 x 392 x 96 mm	194 x 392 x 96 mm
Dimensions plateau de pesage		170 x 205 mm (l x P)	170 x 205 mm (l x P)
Incertitudes typiques et autres données			
Répétabilité	sd	40 mg + 0,00015 %·Rgr	4 mg + 0,000025 %·Rgr
Répétabilité, plage fine	sd	5 mg	–
Déviation de linéarité différentielle	sd	$\sqrt{(2 \text{ ng} \cdot \text{Rnt})}$	$\sqrt{(1,5 \text{ ng} \cdot \text{Rnt})}$
Écart différentiel d'excentration de la charge	sd	0,0002 %·Rnt	0,0001 %·Rnt
Écart de sensibilité	sd	0,00025 %·Rnt	0,0002 %·Rnt
Poids minimal de l'échantillon (conforme aux normes USP)		120 g + 0,45 %·Rgr	12 g + 0,075 %·Rgr
Poids minimal de l'échantillon (selon les normes USP), plage fine		15 g	–
Poids minimal de l'échantillon (U = 1 %, k = 2)		8 g + 0,03 %·Rgr	800 mg + 0,005 %·Rgr
Poids minimal de l'échantillon (U = 1 %, k = 2), plage fine		1 g	–
Fréquence de mise à jour de l'interface		23/s	23/s
Poids de la balance		6,6 kg	6,6 kg
Nombre de poids de référence intégrés		1	1
Poids pour test de routine			
OIML CarePac		5 000 g F2, 200 g F2	5 000 g F2, 200 g F2
Poids		#11123011	#11123011

	XP6002SDR	XP8002S
ASTM CarePac	5 000 g 4, 200 g 4	5 000 g 4, 200 g 4
Poids	#11123111	#11123111

sd = Écart-type Rnt = Poids net (poids de l'échantillon)

Rgr = Poids brut a = Année

1) Dans la plage de température : 10... 30 °C

	XP10002S	XP10002SDR	XP12002SDR
Valeurs limites			
Portée maximale	10,1 kg	10,1 kg	12,1 kg
Précision de lecture	10 mg	100 mg	100 mg
Plage de tare (de... à)	0... 10,1 kg	0... 10,1 kg	0... 12,1 kg
Portée maximale de la plage fine	–	2 kg	2,4 kg
Précision d'affichage de la plage fine	–	10 mg	10 mg
Répétabilité (à charge nominale)	sd 8 mg	60 mg	60 mg
Répétabilité, plage fine (à la charge nominale)	sd –	8 mg	10 mg
Écart de linéarité	20 mg	50 mg	60 mg
Écart d'excentration (charge de test)	40 mg (5 kg)	100 mg (5 kg)	100 mg (5 kg)
Écart de sensibilité (poids de test)	50 mg (10 kg)	100 mg (10 kg)	96 mg (12 kg)
Dérive de sensibilité due à la température 1)	0,00025 %/°C	0,00025 %/°C	0,00025 %/°C
Stabilité de la sensibilité	0,0015 %/a	0,0015 %/a	0,00015 %/a
Valeurs types			
Répétabilité	sd 4 mg	40 mg	40 mg
Répétabilité, plage fine	sd –	5 mg	6 mg
Écart de linéarité	6,5 mg	4 mg	7 mg
Écart d'excentration (charge de test)	10 mg (5 kg)	10 mg (5 kg)	10 mg (5 kg)
Écart de sensibilité (charge de test)	30 mg (10 kg)	30 mg (10 kg)	60 mg (12 kg)
Poids minimal de l'échantillon (conforme aux normes USP)	12 g	120 g	120 g
Poids minimal de l'échantillon (selon les normes USP), plage fine	–	15 g	18 g
Poids minimal de l'échantillon (U = 1 %, k = 2)	800 mg	8 g	8 g
Poids minimal de l'échantillon (U = 1 %, k = 2), plage fine	–	1 g	1,2 g
Temps de stabilisation	1,5 s	1,5 s	1,8 s
Dimensions			
Dimensions balance (l x P x H)	194 x 392 x 96 mm	194 x 392 x 96 mm	194 x 392 x 96 mm
Dimensions plateau de pesage	170 x 205 mm (l x P)	170 x 205 mm (l x P)	170 x 205 mm (l x P)
Incertitudes typiques et autres données			
Répétabilité	sd 4 mg + 0,00002 %·Rgr	40 mg + 0,0001 %·Rgr	40 mg + 0,00008 %·Rgr
Répétabilité, plage fine	sd –	5 mg	6 mg + 0,00008 %·Rgr
Déviations de linéarité différentielle	sd $\sqrt{(1 \text{ ng} \cdot \text{Rnt})}$	$\sqrt{(400 \text{ pg} \cdot \text{Rnt})}$	$\sqrt{(1 \text{ ng} \cdot \text{Rnt})}$
Écart différentiel d'excentration de la charge	sd 0,0001 %·Rnt	0,0001 %·Rnt	0,0001 %·Rnt
Écart de sensibilité	sd 0,00015 %·Rnt	0,00015 %·Rnt	0,00025 %·Rnt
Poids minimal de l'échantillon (conforme aux normes USP)	12 g + 0,06 %·Rgr	120 g + 0,3 %·Rgr	120 g + 0,24 %·Rgr
Poids minimal de l'échantillon (selon les normes USP), plage fine	–	15 g	18 g + 0,24 %·Rgr
Poids minimal de l'échantillon (U = 1 %, k = 2)	800 mg + 0,004 %·Rgr	8 g + 0,02 %·Rgr	8 g + 0,016 %·Rgr
Poids minimal de l'échantillon (U = 1 %, k = 2), plage fine	–	1 g	1,2 g + 0,016 %·Rgr
Fréquence de mise à jour de l'interface	23/s	23/s	23/s
Poids de la balance	6,6 kg	6,6 kg	8,1 kg
Nombre de poids de référence intégrés	1	1	1
Poids pour test de routine			
Poids individuels OIML	500 g F2	500 g F2	500 g F2
Petits	#11118203	#11118203	#11118203

	XP10002S	XP10002SDR	XP12002SDR
Poids individuels OIML	10 000 g F2	10 000 g F2	10 000 g F2
Grands	#11118211	#11118211	#11118211

sd = Écart-type Rnt = Poids net (poids de l'échantillon)

Rgr = Poids brut a = Année

1) Dans la plage de température : 10... 30 °C

7.4.4 Balances avec précision d'affichage de 0,1 g (plate-forme "S")

		XP2001S	XP4001S	XP6001S
Valeurs limites				
Portée maximale		2,1 kg	4,1 kg	6,1 kg
Précision de lecture		100 mg	100 mg	100 mg
Plage de tare (de... à)		0... 2,1 kg	0... 4,1 kg	0... 6,1 kg
Répétabilité (à charge nominale)	sd	80 mg	80 mg	80 mg
Écart de linéarité		60 mg	60 mg	60 mg
Écart d'excentration (charge de test)		100 mg (1 kg)	200 mg (2 kg)	200 mg (2 kg)
Écart de sensibilité (poids de test)		150 mg (2 kg)	240 mg (4 kg)	240 mg (6 kg)
Dérive de sensibilité due à la température 1)		0,0015 %/°C	0,0015 %/°C	0,0015 %/°C
Stabilité de la sensibilité		0,005 %/a	0,005 %/a	0,005 %/a
Valeurs types				
Répétabilité	sd	40 mg	40 mg	40 mg
Écart de linéarité		20 mg	13 mg	19 mg
Écart d'excentration (charge de test)		20 mg (1 kg)	32 mg (2 kg)	32 mg (2 kg)
Écart de sensibilité (charge de test)		80 mg (2 kg)	160 mg (4 kg)	140 mg (6 kg)
Poids minimal de l'échantillon (conforme aux normes USP)		120 g	120 g	120 g
Poids minimal de l'échantillon (U = 1 %, k = 2)		8 g	8 g	8 g
Temps de stabilisation		0,8 s	0,8 s	0,8 s
Dimensions				
Dimensions balance (l x P x H)		194 x 392 x 96 mm	194 x 392 x 96 mm	194 x 392 x 96 mm
Dimensions plateau de pesage		190 x 223 mm (l x P)	190 x 223 mm (l x P)	190 x 223 mm (l x P)
Incertitudes typiques et autres données				
Répétabilité	sd	40 mg + 0,001 %·Rgr	40 mg + 0,0005 %·Rgr	40 mg + 0,0003 %·Rgr
Déviation de linéarité différentielle	sd	√(50 ng·Rnt)	√(10 ng·Rnt)	√(15 ng·Rnt)
Écart différentiel d'excentration de la charge	sd	0,001 %·Rnt	0,0008 %·Rnt	0,0008 %·Rnt
Écart de sensibilité	sd	0,002 %·Rnt	0,002 %·Rnt	0,0012 %·Rnt
Poids minimal de l'échantillon (conforme aux normes USP)		120 g + 3 %·Rgr	120 g + 1,5 %·Rgr	120 g + 0,9 %·Rgr
Poids minimal de l'échantillon (U = 1 %, k = 2)		8 g + 0,2 %·Rgr	8 g + 0,1 %·Rgr	8 g + 0,06 %·Rgr
Fréquence de mise à jour de l'interface		23/s	23/s	23/s
Poids de la balance		6,6 kg	6,6 kg	6,6 kg
Nombre de poids de référence intégrés		1	1	1
Poids pour test de routine				
OIML CarePac		2 000 g F2, 100 g F2	2 000 g F2, 200 g F2	5 000 g F2, 200 g F2
Poids		#11123009	#11123010	#11123011
ASTM CarePac		2 000 g 1, 100 g 1	2 000 g 4, 200 g 4	5 000 g 4, 200 g 4
Poids		#11123109	#11123110	#11123111

sd = Écart-type Rnt = Poids net (poids de l'échantillon)

Rgr = Poids brut a = Année

1) Dans la plage de température : 10... 30 °C

	XP8001S	XP10001S
Valeurs limites		
Portée maximale	8,1 kg	10,1 kg

		XP8001S	XP10001S
Précision de lecture		100 mg	100 mg
Plage de tare (de... à)		0... 8,1 kg	0... 10,1 kg
Répétabilité (à charge nominale)	sd	80 mg	80 mg
Écart de linéarité		100 mg	100 mg
Écart d'excentration (charge de test)		200 mg (5 kg)	200 mg (5 kg)
Écart de sensibilité (poids de test)		600 mg (8 kg)	500 mg (10 kg)
Dérive de sensibilité due à la température ¹⁾		0,0015 %/°C	0,0015 %/°C
Stabilité de la sensibilité		0,005 %/a	0,005 %/a
Valeurs types			
Répétabilité	sd	40 mg	40 mg
Écart de linéarité		34 mg	34 mg
Écart d'excentration (charge de test)		30 mg (5 kg)	30 mg (5 kg)
Écart de sensibilité (charge de test)		320 mg (8 kg)	300 mg (10 kg)
Poids minimal de l'échantillon (conforme aux normes USP)		120 g	120 g
Poids minimal de l'échantillon (U = 1 %, k = 2)		8 g	8 g
Temps de stabilisation		1 s	1 s
Dimensions			
Dimensions balance (l x P x H)		194 x 392 x 96 mm	194 x 392 x 96 mm
Dimensions plateau de pesage		190 x 223 mm (l x P)	190 x 223 mm (l x P)
Incertitudes typiques et autres données			
Répétabilité	sd	40 mg + 0,00025 %-Rgr	40 mg + 0,0002 %-Rgr
Déviation de linéarité différentielle	sd	$\sqrt{(35 \text{ ng} \cdot \text{Rnt})}$	$\sqrt{(30 \text{ ng} \cdot \text{Rnt})}$
Écart différentiel d'excentration de la charge	sd	0,0003 %-Rnt	0,0003 %-Rnt
Écart de sensibilité	sd	0,002 %-Rnt	0,0015 %-Rnt
Poids minimal de l'échantillon (conforme aux normes USP)		120 g + 0,75 %-Rgr	120 g + 0,6 %-Rgr
Poids minimal de l'échantillon (U = 1 %, k = 2)		8 g + 0,05 %-Rgr	8 g + 0,04 %-Rgr
Fréquence de mise à jour de l'interface		23/s	23/s
Poids de la balance		6,6 kg	6,6 kg
Nombre de poids de référence intégrés		1	1
Poids pour test de routine			
OIML CarePac	Poids	5 000 g F2, 200 g F2 #11123011	500 g F2 #11118203 Petits poids individuels OIML
ASTM CarePac	Poids	5 000 g 4, 200 g 4 #11123111	10 000 g F2 #11118211 Grands poids individuels OIML

sd = Écart-type

Rgr = Poids brut

Rnt = Poids net (poids de l'échantillon)

a = Année

¹⁾ Dans la plage de température : 10... 30 °C

7.4.5 Balances avec précision d'affichage de 10 mg/0,1 g/1 g (plate-forme "M")

		XP6002MDR	XP12002MDR	XP8001M
Valeurs limites				
Portée maximale		6,1 kg	12,1 kg	8,1 kg
Précision de lecture		100 mg	100 mg	100 mg
Plage de tare (de... à)		0... 6,1 kg	0... 12,1 kg	0... 8,1 kg
Portée maximale de la plage fine		1,2 kg	2,4 kg	–
Précision d'affichage de la plage fine		10 mg	10 mg	–
Répétabilité (à charge nominale)	sd	60 mg	60 mg	80 mg

		XP6002MDR	XP12002MDR	XP8001M
Répétabilité, plage fine (à la charge nominale)	sd	10 mg	10 mg	–
Écart de linéarité		60 mg	60 mg	100 mg
Écart d'excentration (charge de test)		100 mg (2 kg)	100 mg (5 kg)	200 mg (5 kg)
Écart de sensibilité (poids de test)		150 mg (6 kg)	96 mg (12 kg)	600 mg (8 kg)
Dérive de sensibilité due à la température ¹⁾		0,0003 %/°C	0,00025 %/°C	0,0015 %/°C
Stabilité de la sensibilité		0,0015 %/a	0,0015 %/a	0,005 %/a
Valeurs types				
Répétabilité	sd	40 mg	40 mg	40 mg
Répétabilité, plage fine	sd	6 mg	6 mg	–
Écart de linéarité		7 mg	7 mg	36 mg
Écart d'excentration (charge de test)		10 mg (2 kg)	10 mg (5 kg)	30 mg (5 kg)
Écart de sensibilité (charge de test)		60 mg (6 kg)	60 mg (12 kg)	320 mg (8 kg)
Poids minimal de l'échantillon (conforme aux normes USP)		120 g	120 g	120 g
Poids minimal de l'échantillon (selon les normes USP), plage fine		18 g	18 g	–
Poids minimal de l'échantillon (U = 1 %, k = 2)		8 g	8 g	8 g
Poids minimal de l'échantillon (U = 1 %, k = 2), plage fine		1,2 g	1,2 g	–
Temps de stabilisation		1,5 s	1,8 s	1,2 s
Dimensions				
Dimensions balance (l x P x H)		240 x 419 x 110 mm	240 x 419 x 110 mm	240 x 419 x 110 mm
Dimensions plateau de pesage		237 x 237 mm (l x P)	237 x 237 mm (l x P)	237 x 237 mm (l x P)
Incertitudes typiques et autres données				
Répétabilité	sd	40 mg + 0,00015 %·Rgr	40 mg + 0,00008 %·Rgr	40 mg + 0,00025 %·Rgr
Répétabilité, plage fine	sd	6 mg + 0,00015 %·Rgr	6 mg + 0,00008 %·Rgr	–
Déviations de linéarité différentielle	sd	$\sqrt{(2 \text{ ng} \cdot \text{Rnt})}$	$\sqrt{(1 \text{ ng} \cdot \text{Rnt})}$	$\sqrt{(40 \text{ ng} \cdot \text{Rnt})}$
Écart différentiel d'excentration de la charge	sd	0,00025 %·Rnt	0,0001 %·Rnt	0,0003 %·Rnt
Écart de sensibilité	sd	0,0005 %·Rnt	0,00025 %·Rnt	0,002 %·Rnt
Poids minimal de l'échantillon (conforme aux normes USP)		120 g + 0,45 %·Rgr	120 g + 0,24 %·Rgr	120 g + 0,75 %·Rgr
Poids minimal de l'échantillon (selon les normes USP), plage fine		18 g + 0,45 %·Rgr	18 g + 0,24 %·Rgr	–
Poids minimal de l'échantillon (U = 1 %, k = 2)		8 g + 0,03 %·Rgr	8 g + 0,016 %·Rgr	8 g + 0,05 %·Rgr
Poids minimal de l'échantillon (U = 1 %, k = 2), plage fine		1,2 g + 0,03 %·Rgr	1,2 g + 0,016 %·Rgr	–
Fréquence de mise à jour de l'interface		23/s	23/s	23/s
Poids de la balance		8,1 kg	8,1 kg	8,1 kg
Nombre de poids de référence intégrés		1	1	1
Poids pour test de routine				
Poids individuels OIML		200 g F2	500 g F2	200 g F2
	Petits	#11118202	#11118203	#11118202
Poids individuels OIML		5 000 g F2	10 000 g F2	5 000 g F2
	Grands	#11118206	#11118211	#11118206

sd = Écart-type

Rnt = Poids net (poids de l'échantillon)

Rgr = Poids brut

a = Année

¹⁾ Dans la plage de température : 10... 30 °C

		XP8001MDR	XP12001M	XP12000M*
Valeurs limites				
Portée maximale		8,1 kg	12,1 kg	12,1 kg
Précision de lecture		1 000 mg	100 mg	1 000 mg
Plage de tare (de... à)		0... 8,1 kg	0... 12,1 kg	0... 12,1 kg
Portée maximale de la plage fine		1,6 kg	–	–
Précision d'affichage de la plage fine		100 mg	–	–
Répétabilité (à charge nominale)	sd	600 mg	80 mg	600 mg

		XP8001MDR	XP12001M	XP12000M*
Répétabilité, plage fine (à la charge nominale)	sd	80 mg	–	–
Écart de linéarité		600 mg	100 mg	600 mg
Écart d'excentration (charge de test)		1 000 mg (5 kg)	200 mg (5 kg)	1 000 mg (5 kg)
Écart de sensibilité (poids de test)		600 mg (8 kg)	600 mg (12 kg)	600 mg (12 kg)
Dérive de sensibilité due à la température ¹⁾		0,0015 %/°C	0,0015 %/°C	0,0015 %/°C
Stabilité de la sensibilité		0,005 %/a	0,005 %/a	0,005 %/a
Valeurs types				
Répétabilité	sd	400 mg	40 mg	400 mg
Répétabilité, plage fine	sd	40 mg	–	–
Écart de linéarité		36 mg	34 mg	34 mg
Écart d'excentration (charge de test)		30 mg (5 kg)	30 mg (5 kg)	30 mg (5 kg)
Écart de sensibilité (charge de test)		320 mg (8 kg)	290 mg (12 kg)	290 mg (12 kg)
Poids minimal de l'échantillon (conforme aux normes USP)		1 200 g	120 g	1 200 g
Poids minimal de l'échantillon (selon les normes USP), plage fine		120 g	–	–
Poids minimal de l'échantillon (U = 1 %, k = 2)		80 g	8 g	80 g
Poids minimal de l'échantillon (U = 1 %, k = 2), plage fine		8 g	–	–
Temps de stabilisation		1,2 s	1,2 s	1 s
Dimensions				
Dimensions balance (l x P x H)		240 x 419 x 110 mm	240 x 419 x 110 mm	240 x 419 x 110 mm
Dimensions plateau de pesage		237 x 237 mm (l x P)	237 x 237 mm (l x P)	237 x 237 mm (l x P)
Incertitudes typiques et autres données				
Répétabilité	sd	400 mg + 0,0012 %-Rgr	40 mg + 0,00015 %-Rgr	400 mg + 0,0008 %-Rgr
Répétabilité, plage fine	sd	40 mg + 0,0012 %-Rgr	–	–
Déviations de linéarité différentielle	sd	$\sqrt{(40 \text{ ng} \cdot \text{Rnt})}$	$\sqrt{(25 \text{ ng} \cdot \text{Rnt})}$	$\sqrt{(25 \text{ ng} \cdot \text{Rnt})}$
Écart différentiel d'excentration de la charge	sd	0,0003 %-Rnt	0,0003 %-Rnt	0,0003 %-Rnt
Écart de sensibilité	sd	0,002 %-Rnt	0,0012 %-Rnt	0,0012 %-Rnt
Poids minimal de l'échantillon (conforme aux normes USP)		1 200 g + 3,6 %-Rgr	120 g + 0,45 %-Rgr	1 200 g + 2,4 %-Rgr
Poids minimal de l'échantillon (selon les normes USP), plage fine		120 g + 3,6 %-Rgr	–	–
Poids minimal de l'échantillon (U = 1 %, k = 2)		80 g + 0,24 %-Rgr	8 g + 0,03 %-Rgr	80 g + 0,16 %-Rgr
Poids minimal de l'échantillon (U = 1 %, k = 2), plage fine		8 g + 0,24 %-Rgr	–	–
Fréquence de mise à jour de l'interface		23/s	23/s	23/s
Poids de la balance		8,1 kg	8,1 kg	8,1 kg
Nombre de poids de référence intégrés		1	1	1
Poids pour test de routine				
Poids individuels OIML		200 g F2	500 g F2	500 g F2
	Petits	#11118202	#11118203	#11118203
Poids individuels OIML		5 000 g F2	10 000 g F2	10 000 g F2
	Grands	#11118206	#11118211	#11118211

sd = Écart-type

Rnt = Poids net (poids de l'échantillon)

Rgr = Poids brut

a = Année

¹⁾ Dans la plage de température : 10... 30 °C

		XP16001M	XP16001MDR	XP20001M
Valeurs limites				
Portée maximale		16,1 kg	16,1 kg	20,1 kg
Précision de lecture		100 mg	1 000 mg	100 mg
Plage de tare (de... à)		0... 16,1 kg	0... 16,1 kg	0... 20,1 kg
Portée maximale de la plage fine		–	3,2 kg	–
Précision d'affichage de la plage fine		–	100 mg	–
Répétabilité (à charge nominale)	sd	80 mg	600 mg	80 mg

		XP16001M	XP16001MDR	XP20001M
Répétabilité, plage fine (à la charge nominale)	sd	–	80 mg	–
Écart de linéarité		200 mg	600 mg	200 mg
Écart d'excentration (charge de test)		200 mg (5 kg)	1 000 mg (5 kg)	200 mg (10 kg)
Écart de sensibilité (poids de test)		800 mg (16 kg)	800 mg (16 kg)	800 mg (20 kg)
Dérive de sensibilité due à la température ¹⁾		0,0015 %/°C	0,0015 %/°C	0,0015 %/°C
Stabilité de la sensibilité		0,005 %/a	0,005 %/a	0,005 %/a
Valeurs types				
Répétabilité	sd	40 mg	400 mg	40 mg
Répétabilité, plage fine	sd	–	40 mg	–
Écart de linéarité		130 mg	130 mg	130 mg
Écart d'excentration (charge de test)		120 mg (5 kg)	30 mg (5 kg)	120 mg (10 kg)
Écart de sensibilité (charge de test)		260 mg (16 kg)	260 mg (16 kg)	240 mg (20 kg)
Poids minimal de l'échantillon (conforme aux normes USP)		120 g	1 200 g	120 g
Poids minimal de l'échantillon (selon les normes USP), plage fine		–	120 g	–
Poids minimal de l'échantillon (U = 1 %, k = 2)		8 g	80 g	8 g
Poids minimal de l'échantillon (U = 1 %, k = 2), plage fine		–	8 h	–
Temps de stabilisation		1,2 s	1 s	1,2 s
Dimensions				
Dimensions balance (l x P x H)		240 x 419 x 110 mm	240 x 419 x 110 mm	240 x 419 x 110 mm
Dimensions plateau de pesage		237 x 237 mm (l x P)	237 x 237 mm (l x P)	237 x 237 mm (l x P)
Incertitudes typiques et autres données				
Répétabilité	sd	40 mg + 0,00012 %·Rgr	400 mg + 0,0006 %·Rgr	40 mg + 0,0001 %·Rgr
Répétabilité, plage fine	sd	–	40 mg + 0,0006 %·Rgr	–
Déviations de linéarité différentielle	sd	$\sqrt{(250 \text{ ng} \cdot \text{Rnt})}$	$\sqrt{(250 \text{ ng} \cdot \text{Rnt})}$	$\sqrt{(200 \text{ ng} \cdot \text{Rnt})}$
Écart différentiel d'excentration de la charge	sd	0,0012 %·Rnt	0,0003 %·Rnt	0,0006 %·Rnt
Écart de sensibilité	sd	0,0008 %·Rnt	0,0008 %·Rnt	0,0006 %·Rnt
Poids minimal de l'échantillon (conforme aux normes USP)		120 g + 0,36 %·Rgr	1 200 g + 1,8 %·Rgr	120 g + 0,3 %·Rgr
Poids minimal de l'échantillon (selon les normes USP), plage fine		–	120 g + 1,8 %·Rgr	–
Poids minimal de l'échantillon (U = 1 %, k = 2)		8 g + 0,024 %·Rgr	80 g + 0,12 %·Rgr	8 g + 0,02 %·Rgr
Poids minimal de l'échantillon (U = 1 %, k = 2), plage fine		–	8 g + 0,12 %·Rgr	–
Fréquence de mise à jour de l'interface		23/s	23/s	23/s
Poids de la balance		9,5 kg	9,5 kg	9,5 kg
Nombre de poids de référence intégrés		2	1	2
Poids pour test de routine				
Poids individuels OIML		500 g F2	500 g F2	1 000 g F2
	Petits	#11118203	#11118203	#11118204
Poids individuels OIML		10 000 g F2	10 000 g F2	20 000 g F2
	Grands	#11118211	#11118211	#11118212

sd = Écart-type

Rnt = Poids net (poids de l'échantillon)

Rgr = Poids brut

a = Année

¹⁾ Dans la plage de température : 10... 30 °C

		XP20000M*
Valeurs limites		
Portée maximale		20,1 kg
Précision de lecture		1 000 mg
Plage de tare (de... à)		0... 20,1 kg
Répétabilité (à charge nominale)	sd	600 mg
Écart de linéarité		600 mg
Écart d'excentration (charge de test)		1 000 mg (10 kg)

		XP2000M*
Écart de sensibilité (poids de test)		800 mg (20 kg)
Dérive de sensibilité due à la température ¹⁾		0,001 %/°C
Stabilité de la sensibilité		0,005 %/a
Valeurs types		
Répétabilité	sd	400 mg
Écart de linéarité		400 mg
Écart d'excentration (charge de test)		600 mg (10 kg)
Écart de sensibilité (charge de test)		240 mg (20 kg)
Poids minimal de l'échantillon (conforme aux normes USP)		1 200 g
Poids minimal de l'échantillon (U = 1 %, k = 2)		80 g
Temps de stabilisation		1 s
Dimensions		
Dimensions balance (l x P x H)		240 x 419 x 110 mm
Dimensions plateau de pesage		237 x 237 mm (l x P)
Incertitudes typiques et autres données		
Répétabilité	sd	400 mg + 0,0005 %·Rgr
Déviations de linéarité différentielle	sd	$\sqrt{(2 \text{ ug} \cdot \text{Rnt})}$
Écart différentiel d'excentration de la charge	sd	0,003 %·Rnt
Écart de sensibilité	sd	0,0006 %·Rnt
Poids minimal de l'échantillon (conforme aux normes USP)		1 200 g + 1,5 %·Rgr
Poids minimal de l'échantillon (U = 1 %, k = 2)		80 g + 0,1 %·Rgr
Fréquence de mise à jour de l'interface		23/s
Poids de la balance		9,5 kg
Nombre de poids de référence intégrés		2
Poids pour test de routine		
Poids individuels OIML		1 000 g F2
	Petits	#11118204
Poids individuels OIML		20 000 g F2
	Grands	#11118212

sd = Écart-type

Rnt = Poids net (poids de l'échantillon)

Rgr = Poids brut

a = Année

¹⁾ Dans la plage de température : 10... 30 °C

* Aucune version admissible à la vérification disponible

Les balances de précision avec plate-forme "M" ne sont plus disponibles.

7.4.6 Balances avec précision d'affichage de 0,1 g/1 g (plate-forme "L")

		XP8001L	XP16001L	XP16000L
Valeurs limites				
Portée maximale		8,1 kg	16,1 kg	16,1 kg
Précision de lecture		100 mg	100 mg	1 000 mg
Plage de tare (de... à)		0... 8,1 kg	0... 16,1 kg	0... 16,1 kg
Répétabilité (à charge nominale)	sd	80 mg	80 mg	600 mg
Écart de linéarité		200 mg	200 mg	600 mg
Écart d'excentration (charge de test)		300 mg (5 kg)	300 mg (5 kg)	1 000 mg (5 kg)
Écart de sensibilité (poids de test)		640 mg (8 kg)	800 mg (16 kg)	1 280 mg (16 kg)
Dérive de sensibilité due à la température ¹⁾		0,0015 %/°C	0,0015 %/°C	0,0015 %/°C
Stabilité de la sensibilité		0,005 %/a	0,005 %/a	0,005 %/a
Valeurs types				
Répétabilité	sd	40 mg	40 mg	400 mg
Écart de linéarité		130 mg	130 mg	400 mg
Écart d'excentration (charge de test)		200 mg (5 kg)	200 mg (5 kg)	600 mg (5 kg)

		XP8001L	XP16001L	XP16000L
Écart de sensibilité (charge de test)		190 mg (8 kg)	260 mg (16 kg)	380 mg (16 kg)
Poids minimal de l'échantillon (conforme aux normes USP)		120 g	120 g	1 200 g
Poids minimal de l'échantillon (U = 1 %, k = 2)		8 g	8 g	80 g
Temps de stabilisation		1,5 s	1,5 s	1,2 s
Dimensions				
Dimensions balance (l x P x H)		360 x 425 x 130 mm	360 x 425 x 130 mm	360 x 425 x 130 mm
Dimensions plateau de pesage		360 x 280 mm (l x P)	360 x 280 mm (l x P)	360 x 280 mm (l x P)
Incertitudes typiques et autres données				
Répétabilité	sd	40 mg + 0,00025 %-Rgr	40 mg + 0,00012 %-Rgr	400 mg + 0,0006 %-Rgr
Déviations de linéarité différentielle	sd	$\sqrt{(500 \text{ ng} \cdot \text{Rnt})}$	$\sqrt{(250 \text{ ng} \cdot \text{Rnt})}$	$\sqrt{(2,5 \text{ ug} \cdot \text{Rnt})}$
Écart différentiel d'excentration de la charge	sd	0,002 %-Rnt	0,002 %-Rnt	0,006 %-Rnt
Écart de sensibilité	sd	0,0012 %-Rnt	0,0008 %-Rnt	0,0012 %-Rnt
Poids minimal de l'échantillon (conforme aux normes USP)		120 g + 0,75 %-Rgr	120 g + 0,36 %-Rgr	1 200 g + 1,8 %-Rgr
Poids minimal de l'échantillon (U = 1 %, k = 2)		8 g + 0,05 %-Rgr	8 g + 0,024 %-Rgr	80 g + 0,12 %-Rgr
Fréquence de mise à jour de l'interface		23/s	23/s	23/s
Poids de la balance		12,4 kg	12,4 kg	12,4 kg
Nombre de poids de référence intégrés		2	2	2
Poids pour test de routine				
Poids individuels OIML		200 g F2	500 g F2	500 g F2
	Petits	#11118202	#11118203	#11118203
Poids individuels OIML		5 000 g F2	10 000 g F2	10 000 g F2
	Grands	#11118206	#11118211	#11118211

sd = Écart-type

Rnt = Poids net (poids de l'échantillon)

Rgr = Poids brut

a = Année

¹⁾ Dans la plage de température : 10... 30 °C

		XP32001L	XP32001LDR	XP32000L
Valeurs limites				
Portée maximale		32,1 kg	32,1 kg	32,1 kg
Précision de lecture		100 mg	1 000 mg	1 g
Plage de tare (de... à)		0... 32,1 kg	0... 32,1 kg	0... 32,1 kg
Portée maximale de la plage fine		–	6,4 kg	–
Précision d'affichage de la plage fine		–	100 mg	–
Répétabilité (à charge nominale)	sd	80 mg	600 mg	0,6 g
Répétabilité, plage fine (à la charge nominale)	sd	–	100 mg	–
Écart de linéarité		300 mg	300 mg	0,6 g
Écart d'excentration (charge de test)		300 mg (10 kg)	1 000 mg (10 kg)	1 g (10 kg)
Écart de sensibilité (poids de test)		960 mg (32 kg)	960 mg (32 kg)	1,92 g (32 kg)
Dérive de sensibilité due à la température ¹⁾		0,001 %/°C	0,001 %/°C	0,0015 %/°C
Stabilité de la sensibilité		0,003 %/a	0,003 %/a	0,005 %/a
Valeurs types				
Répétabilité	sd	40 mg	400 mg	0,4 g
Répétabilité, plage fine	sd	–	40 mg	–
Écart de linéarité		200 mg	200 mg	0,4 g
Écart d'excentration (charge de test)		200 mg (10 kg)	600 mg (10 kg)	0,6 g (10 kg)
Écart de sensibilité (charge de test)		320 mg (32 kg)	320 mg (32 kg)	0,65 g (32 kg)
Poids minimal de l'échantillon (conforme aux normes USP)		120 g	1 200 g	1 200 g
Poids minimal de l'échantillon (selon les normes USP), plage fine		–	120 g	–
Poids minimal de l'échantillon (U = 1 %, k = 2)		8 g	80 g	80 g
Poids minimal de l'échantillon (U = 1 %, k = 2), plage fine		–	8 g	–

		XP32001L	XP32001LDR	XP32000L
Temps de stabilisation		1,5 s	1,5 s	1,2 s
Dimensions				
Dimensions balance (l x P x H)		360 x 425 x 130 mm	360 x 425 x 130 mm	360 x 425 x 130 mm
Dimensions plateau de pesage		360 x 280 mm (l x P)	360 x 280 mm (l x P)	360 x 280 mm (l x P)
Incertitudes typiques et autres données				
Répétabilité	sd	40 mg + 0,00006 %-Rgr	400 mg + 0,0003 %-Rgr	0,4 g + 0,0003 %-Rgr
Répétabilité, plage fine	sd	–	40 mg + 0,0003 %-Rgr	–
Déviations de linéarité différentielle	sd	$\sqrt{(300 \text{ ng} \cdot \text{Rnt})}$	$\sqrt{(300 \text{ ng} \cdot \text{Rnt})}$	$\sqrt{(1,2 \text{ ug} \cdot \text{Rnt})}$
Écart différentiel d'excentration de la charge	sd	0,001 %-Rnt	0,003 %-Rnt	0,003 %-Rnt
Écart de sensibilité	sd	0,0005 %-Rnt	0,0005 %-Rnt	0,001 %-Rnt
Poids minimal de l'échantillon (conforme aux normes USP)		120 g + 0,18 %-Rgr	1 200 g + 0,9 %-Rgr	1 200 g + 0,9 %-Rgr
Poids minimal de l'échantillon (selon les normes USP), plage fine		–	120 g + 0,9 %-Rgr	–
Poids minimal de l'échantillon (U = 1 %, k = 2)		8 g + 0,012 %-Rgr	80 g + 0,06 %-Rgr	80 g + 0,06 %-Rgr
Poids minimal de l'échantillon (U = 1 %, k = 2), plage fine		–	8 g + 0,06 %-Rgr	–
Fréquence de mise à jour de l'interface		23/s	23/s	23/s
Poids de la balance		12,4 kg	12,4 kg	12,4 kg
Nombre de poids de référence intégrés		2	2	2
Poids pour test de routine				
Poids individuels OIML		1 000 g F2	1 000 g F2	1 000 g F2
	Petits	#11118204	#11118204	#11118204
Poids individuels OIML		20 000 g F2	20 000 g F2	20 000 g F2
	Grands	#11118212	#11118212	#11118212

sd = Écart-type

Rnt = Poids net (poids de l'échantillon)

Rgr = Poids brut

a = Année

1) Dans la plage de température : 10... 30 °C

		XP64001L	XP64000L
Valeurs limites			
Portée maximale		64,1 kg	64,1 kg
Précision de lecture		100 mg	1 g
Plage de tare (de... à)		0... 64,1 kg	0... 64,1 kg
Répétabilité (à charge nominale)	sd	100 mg	0,6 g
Écart de linéarité		500 mg	0,6 g
Écart d'excentration (charge de test)		500 mg (20 kg)	1 g (20 kg)
Écart de sensibilité (poids de test)		1 280 mg (64 kg)	1,92 g (64 kg)
Dérive de sensibilité due à la température 1)		0,001 %/°C	0,0015 %/°C
Stabilité de la sensibilité		0,005 %/a	0,003 %/a
Valeurs types			
Répétabilité	sd	40 mg	0,4 g
Écart de linéarité		320 mg	0,4 g
Écart d'excentration (charge de test)		320 mg (20 kg)	0,6 g (20 kg)
Écart de sensibilité (charge de test)		380 mg (64 kg)	0,65 g (64 kg)
Poids minimal de l'échantillon (conforme aux normes USP)		120 g	1 200 g
Poids minimal de l'échantillon (U = 1 %, k = 2)		8 g	80 g
Temps de stabilisation		1,8 s	1,5 s
Dimensions			
Dimensions balance (l x P x H)		362 x 426 x 131 mm	362 x 426 x 131 mm
Dimensions plateau de pesage		362 x 282 mm (l x P)	362 x 282 mm (l x P)
Incertitudes typiques et autres données			
Répétabilité	sd	40 mg + 0,00006 %-Rgr	0,4 g + 0,0003 %-Rgr
Déviations de linéarité différentielle	sd	$\sqrt{(400 \text{ ng} \cdot \text{Rnt})}$	$\sqrt{(600 \text{ ng} \cdot \text{Rnt})}$

		XP64001L	XP64000L
Écart différentiel d'excentration de la charge	sd	0,0008 %·Rnt	0,0015 %·Rnt
Écart de sensibilité	sd	0,0003 %·Rnt	0,0005 %·Rnt
Poids minimal de l'échantillon (conforme aux normes USP)		120 g + 0,18 %·Rgr	1 200 g + 0,9 %·Rgr
Poids minimal de l'échantillon (U = 1 %, k = 2)		8 g + 0,012 %·Rgr	80 g + 0,06 %·Rgr
Fréquence de mise à jour de l'interface		23/s	23/s
Poids de la balance		14,1 kg	14,1 kg
Nombre de poids de référence intégrés		2	2
Poids pour test de routine			
Poids individuels OIML		2 000 g F2	2 000 g F2
	Petits	#11118205	#11118205
Poids individuels OIML		50 000 g F2	50 000 g F2
	Grands	#11116659	#11116659

sd = Écart-type

Rnt = Poids net (poids de l'échantillon)

Rgr = Poids brut

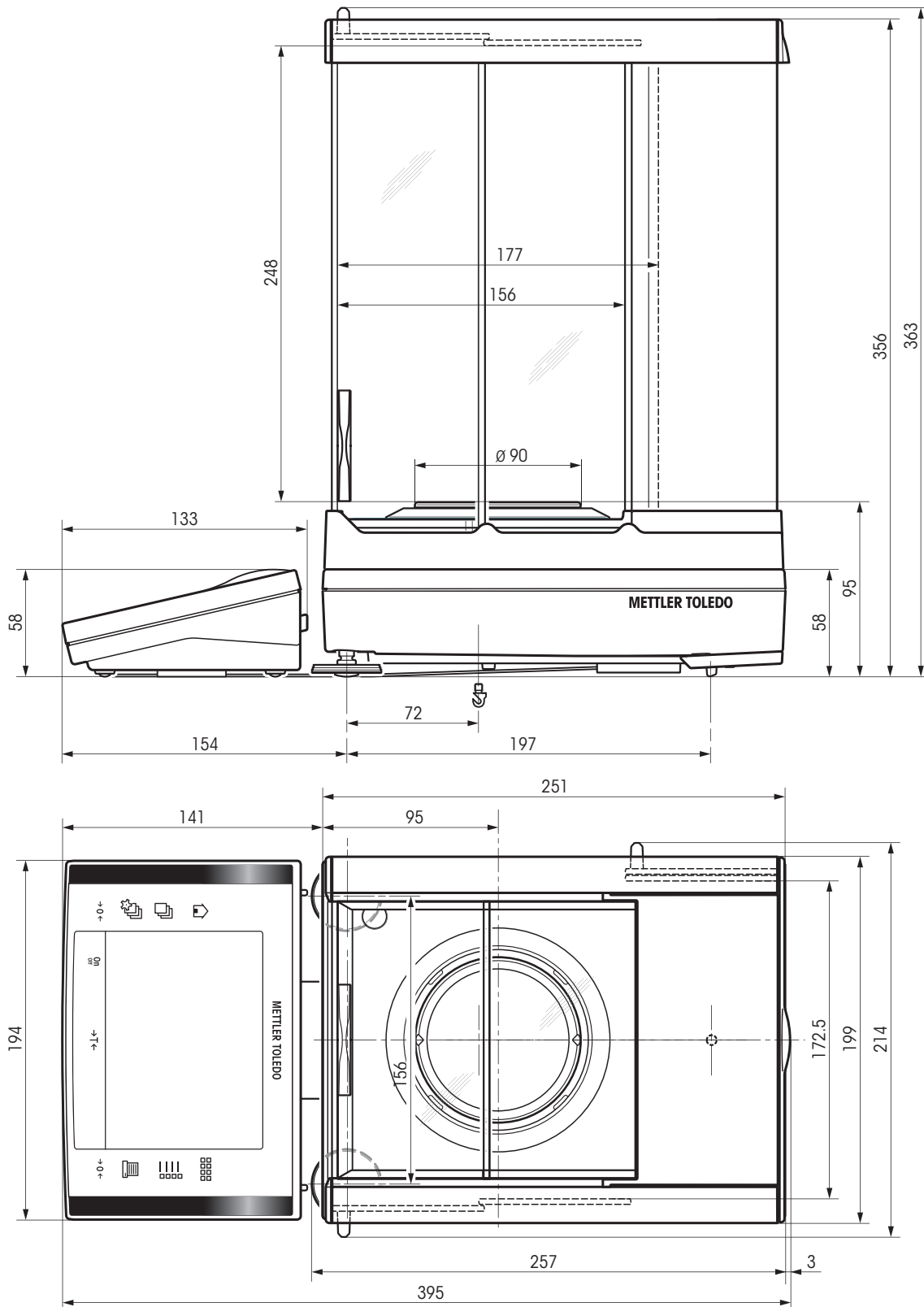
a = Année

1) Dans la plage de température : 10... 30 °C

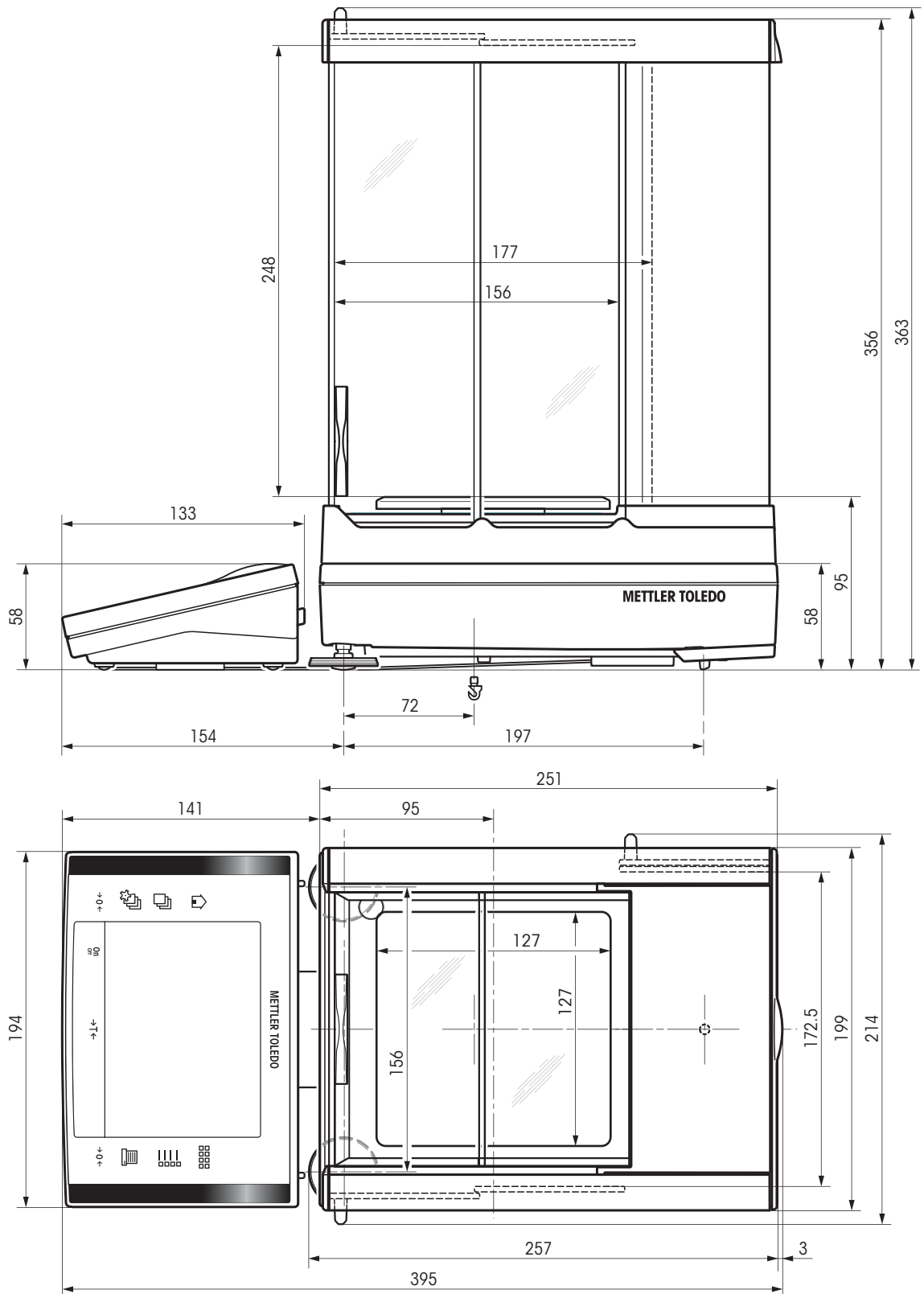
7.5 Dimensions

Dimensions en mm.

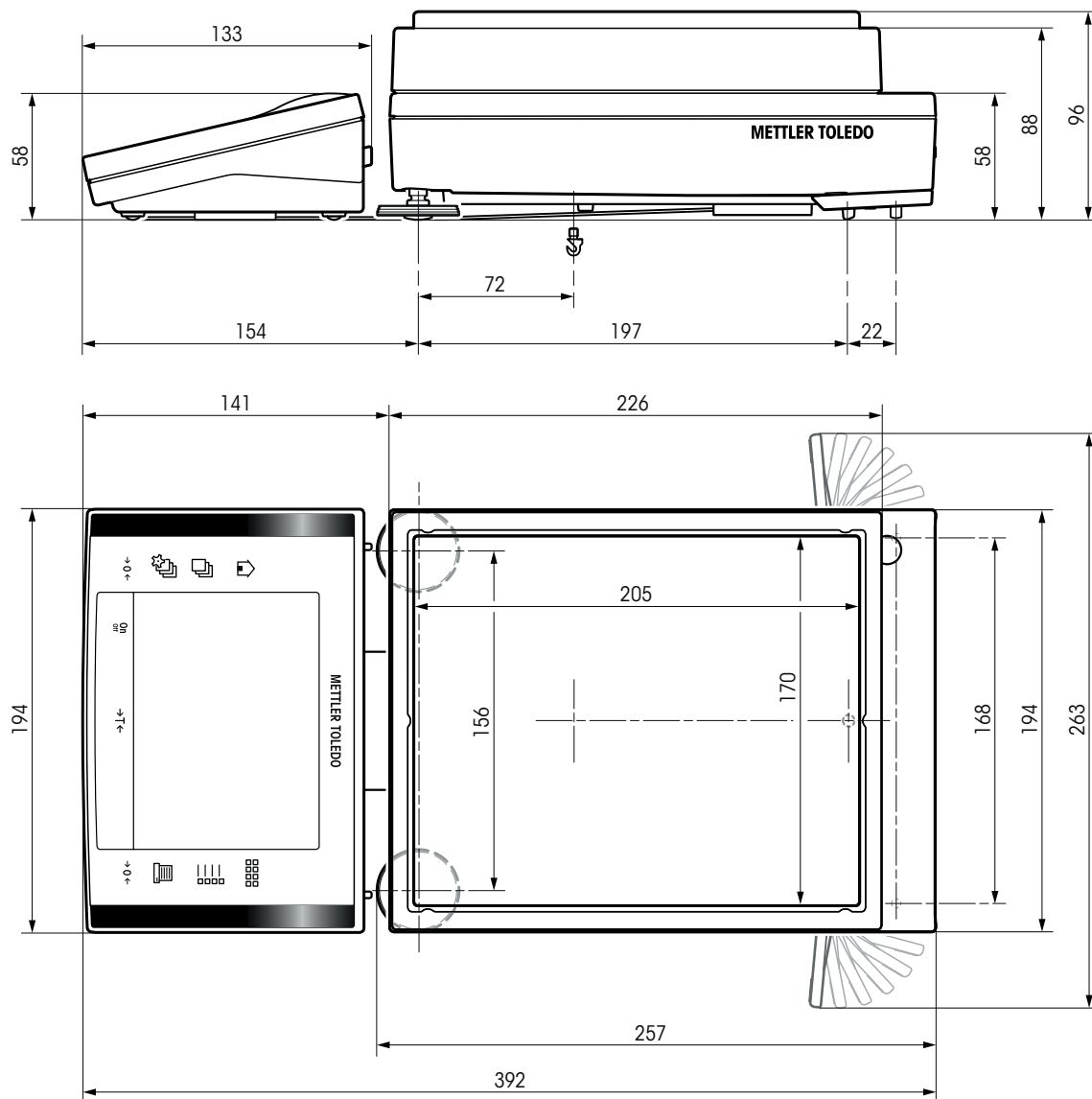
7.5.1 Balances avec précision d'affichage de 0,1 mg (plate-forme "S" avec pare-brise)



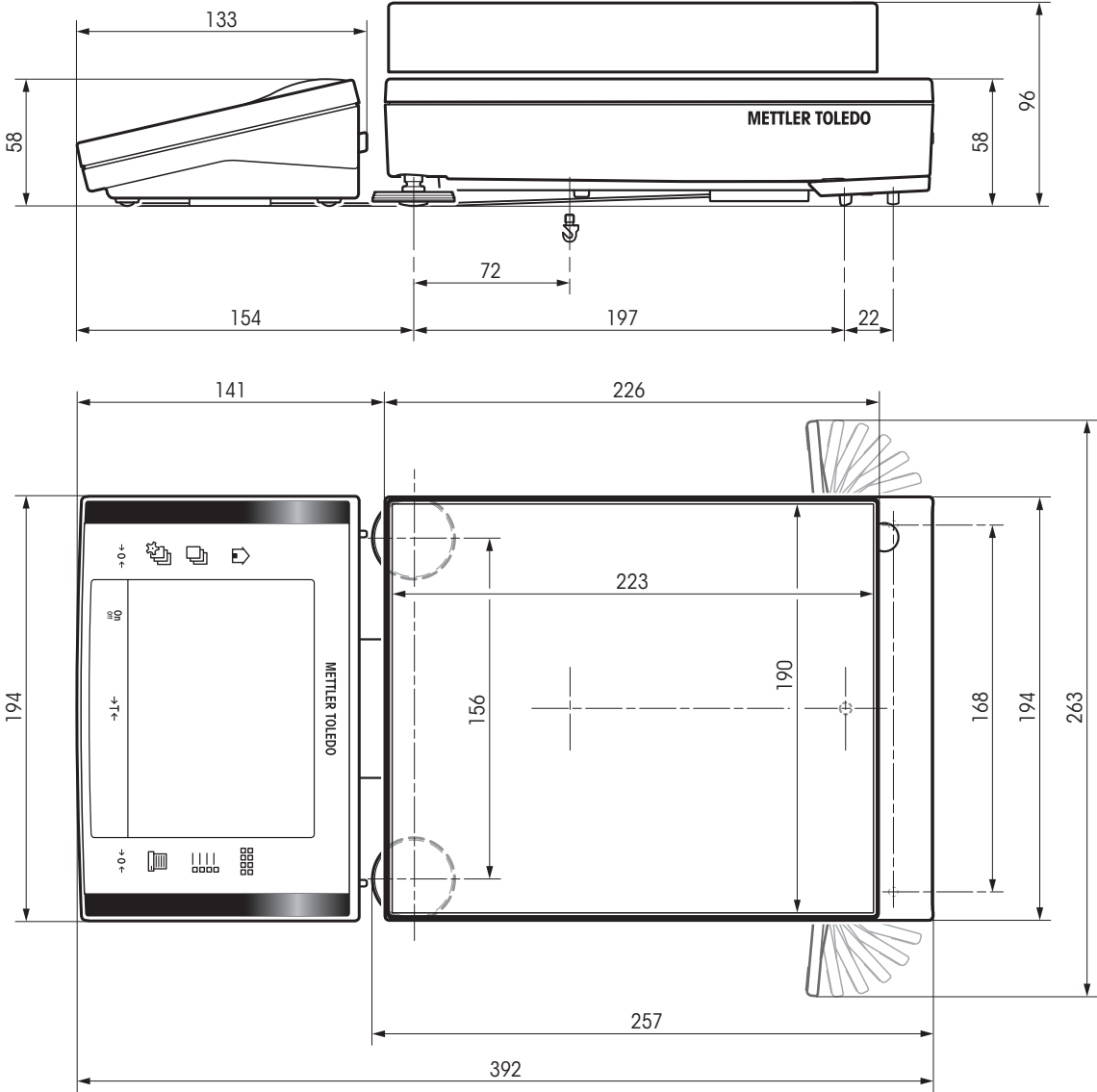
7.5.2 Balances avec précision de lecture de 1 mg (plate-forme "S" avec pare-brise)



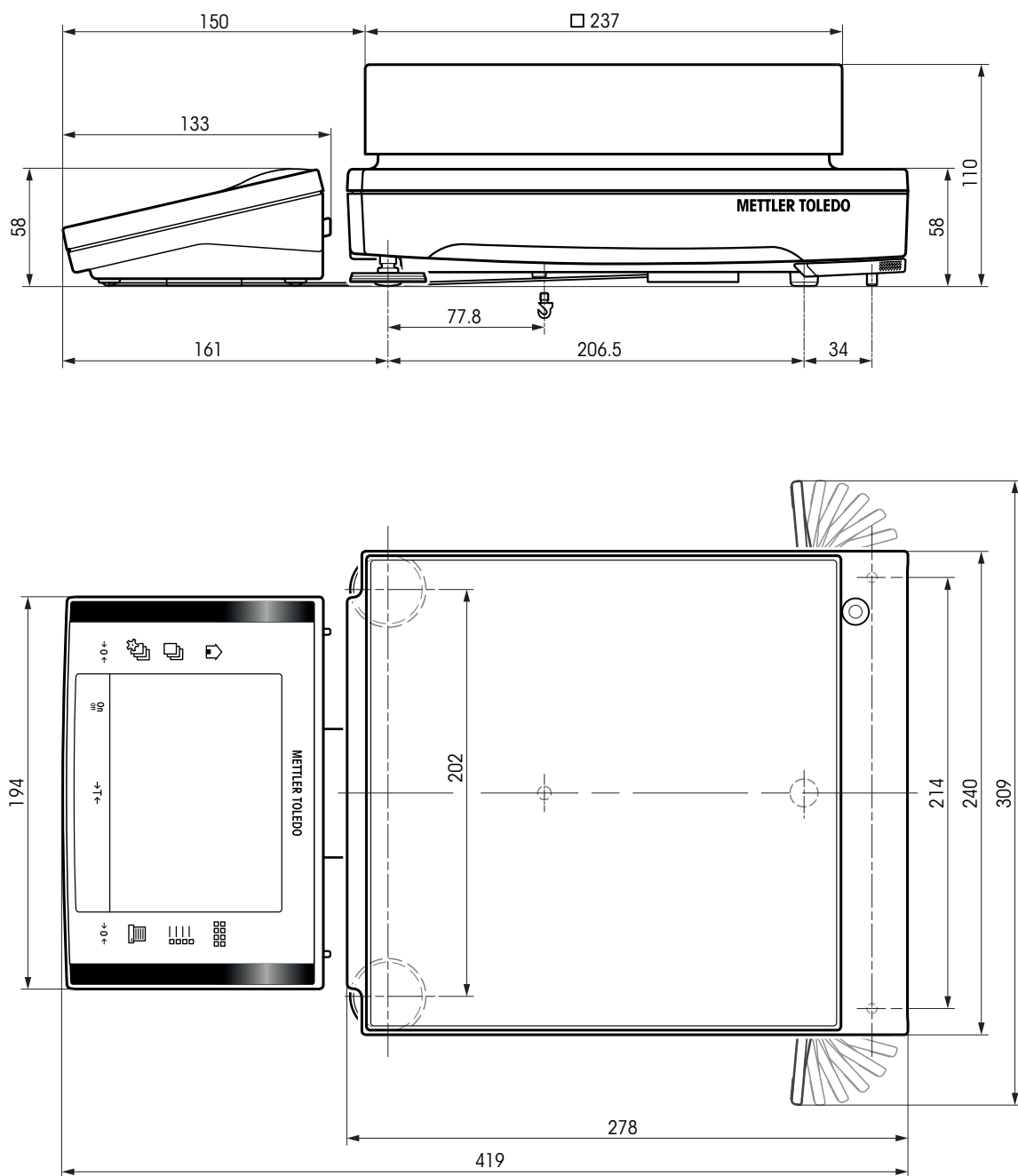
7.5.3 Balances avec précision d'affichage de 10 mg (plate-forme "S" avec pare-brise annulaire)

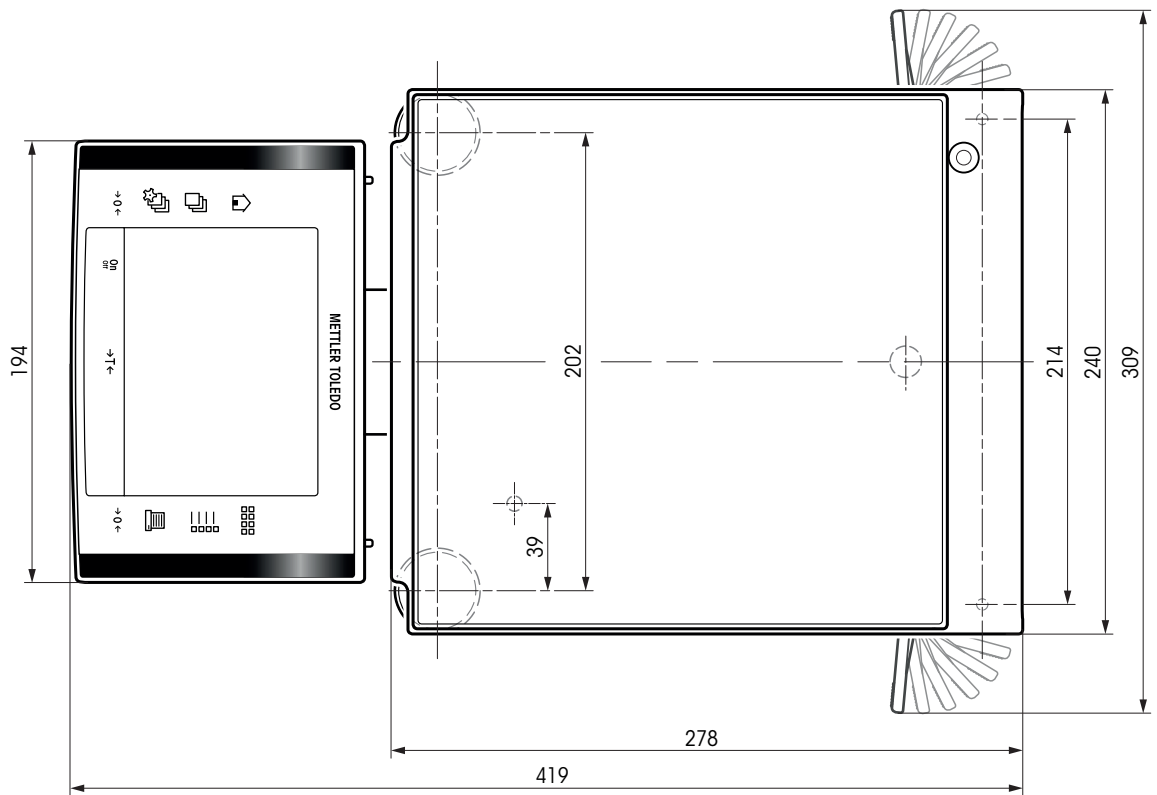
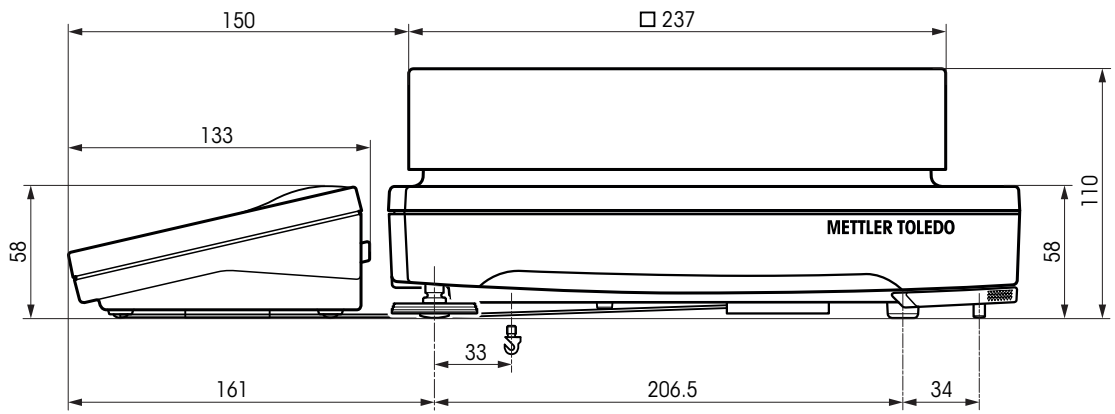


7.5.4 Balances avec précision d'affichage de 0,1 g (plate-forme "S")



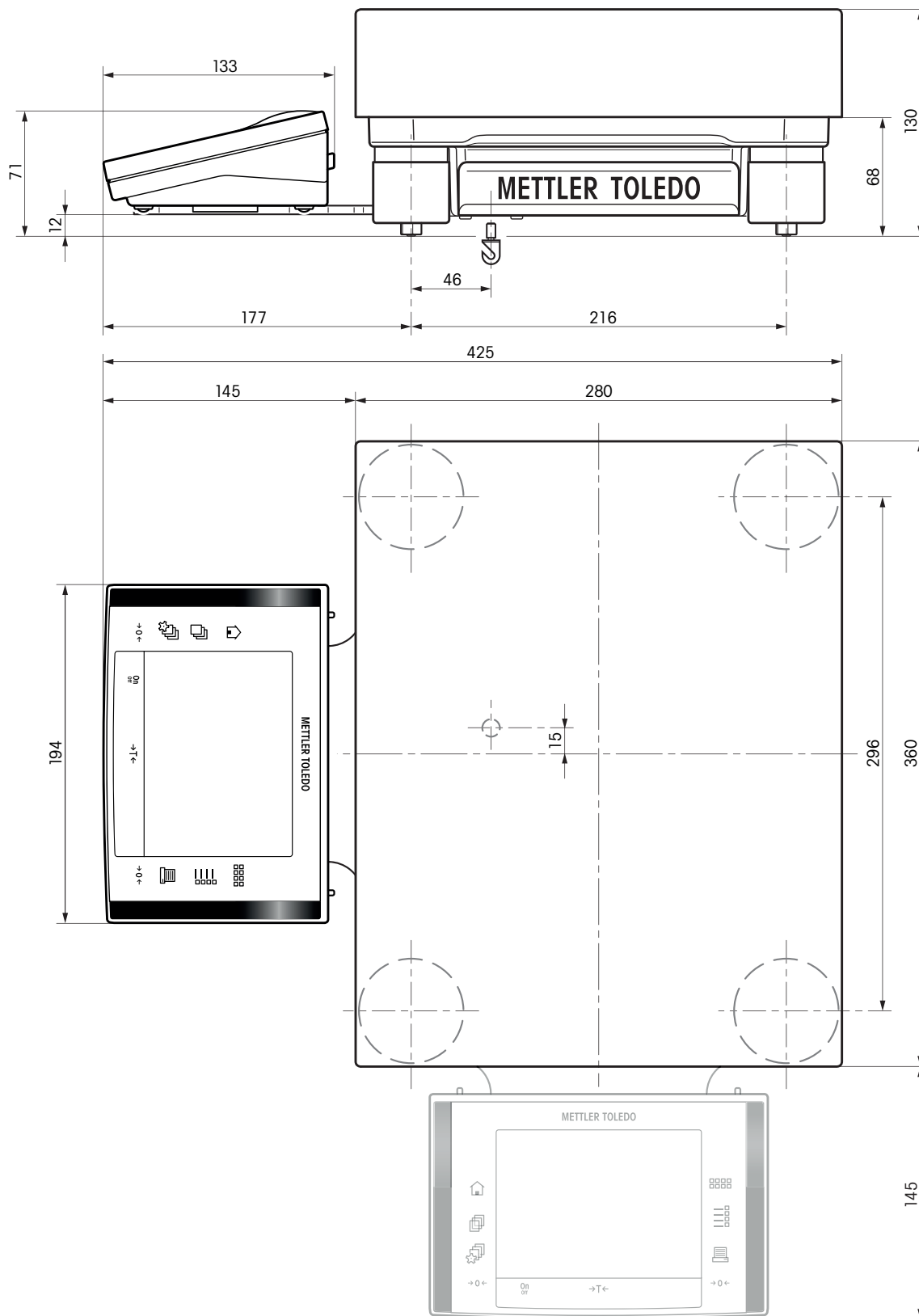
7.5.5 Balances avec précision d'affichage de 10 mg/0,1 g/1 g (plate-forme "M")





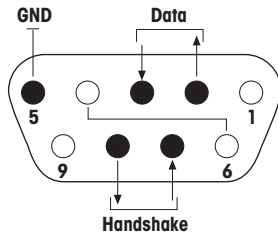
Modèles : XP16001M, XP16001MDR, XP20001M, XP20000M

7.5.6 Balances avec précision d'affichage de 0,1 g/1 g (plate-forme "L")



7.6 Interfaces

7.6.1 Caractéristiques de l'interface RS232C

Type d'interface :	Interface de tension selon EIA RS-232C/DIN 66020 (CCITT V24/V.28)	
Longueur max. de la ligne :	15 m	
Niveau du signal :	Sorties : +5 V ... +15 V (RL = 3 – 7 kΩ) –5 V ... –15 V (RL = 3 – 7 kΩ)	Entrées : +3 V... 25 V –3 V... 25 V
Connecteur :	D-Sub, 9 contacts, femelle	
Mode de fonctionnement :	Duplex intégral	
Mode de transmission :	En série par bit, asynchrone	
Code de transmission :	ASCII	
Vitesses de transmission :	600, 1 200, 2 400, 4 800, 9 600, 19 200, 384 001 (configurable via le progiciel)	
Bits/Parité :	7 bits/paire, 7 bits/impair, 7 bits/sans, 8 bits/sans (configurable via le progiciel)	
Bits d'arrêt :	1 bit d'arrêt	
Contrôle de flux :	Sans, XON/XOFF, RTS/CTS (configurable via le progiciel)	
Fin de ligne :	<CR><LF>, <CR>, <LF> (configurable via le progiciel)	
	<p>Broche 2 : Ligne d'émission de la balance (TxD)</p> <p>Broche 3 : Ligne de réception de la balance (RxD)</p> <p>Broche 5 : Terre de signalisation (GND)</p> <p>Broche 7 : Prêt pour émettre (contrôle de flux matériel) (CTS)</p> <p>Broche 8 : Demande d'émission (contrôle de flux matériel) (RTS)</p>	

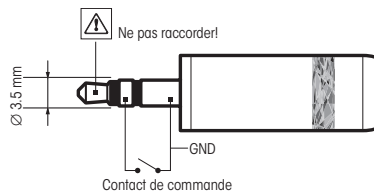
7.6.2 Spécification des connexions "Aux"

Aux prises "Aux 1" et "Aux 2", vous pouvez raccorder l'"ErgoSens" de METTLER TOLEDO ou un commutateur externe permettant de déclencher des fonctions telles que le tarage, la mise à zéro ou l'impression.

Liaison externe

Connecteur : Fiche Jack 3,5 mm stéréo

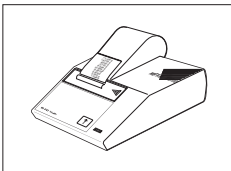
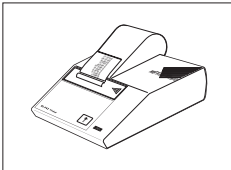
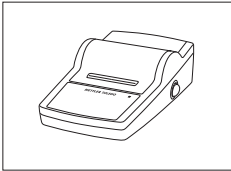
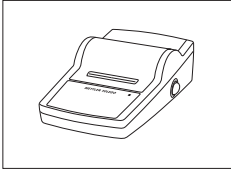

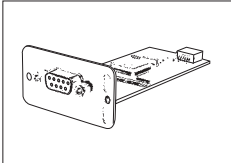
Caract. électriques : Tension max. 12 V
Courant max. 150 mA



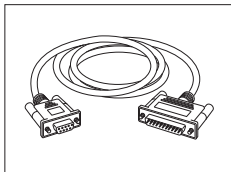
8 Accessoires et pièces détachées

8.1 Accessoires

Les accessoires de la gamme METTLER TOLEDO permettent d'augmenter les fonctionnalités de votre balance.
Les options suivantes sont disponibles :

	Description	Référence
Imprimantes		
	Imprimante BT-P42 avec connexion Bluetooth à l'instrument Rouleau de papier (5 unités) Rouleau de papier autocollant (3 unités) Cartouche de ruban, noir, 2 unités	11132540 00072456 11600388 00065975
	Imprimante RS-P42 avec connexion RS232C à l'instrument Rouleau de papier (5 unités) Rouleau de papier autocollant (3 unités) Cartouche de ruban, noir, 2 unités	00229265 00072456 11600388 00065975
	Imprimante RS-P25 avec connexion RS232C à la balance Rouleau de papier (5 unités) Rouleau de papier autocollant (3 unités) Cartouche de ruban, noir, 2 unités	11124300 00072456 11600388 00065975
	Imprimante RS-P26 avec connexion RS232C à l'instrument (avec date et heure) Rouleau de papier (5 unités) Rouleau de papier autocollant (3 unités) Cartouche de ruban, noir, 2 unités	11124303 00072456 11600388 00065975
	Imprimante d'application LC-P45 avec fonctions additionnelles Rouleau de papier (5 unités) Rouleau de papier autocollant (3 unités) Cartouche de ruban, noir, 2 unités	00229119 00072456 11600388 00065975
Interfaces optionnelles		
	Deuxième interface RS232C	11132500

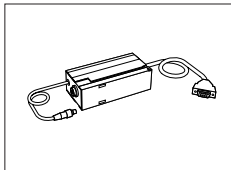
	Interface Ethernet pour connexion à un réseau Ethernet	11132515
	Option BT : Interface Bluetooth pour connexion multipoint jusqu'à 6 appareils Bluetooth	11132530
	Option BTS : Interface Bluetooth, connexion simple point	11132535
	Option PS/2 : Interface pour la connexion d'un clavier PC courant et/ou d'un lecteur de codes-barres	11132520
	Option LocalCAN : Raccordement simultané de 5 périphériques à une même balance	11132505
	Option MiniMettler : Interface MiniMettler, compatibilité avec les anciens appareils METTLER TOLEDO	11132510
	Câble RS232 avec convertisseur USB pour raccordement d'une balance (RS232) à un port USB	64088427
Câbles pour interface RS232C		
	RS9 – RS9 (m/f) : câble de connexion pour PC, longueur = 1 m	11101051



RS9 – RS25 (m/f) : câble de connexion pour PC, longueur = 1 m

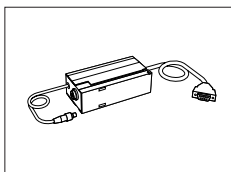
11101052

Câbles pour l'interface LocalCAN



LC – RS9 : Câble pour le raccordement d'un ordinateur avec RS232C, 9 contacts (f), long. = 2 m

00229065



LC – RS25 : Câble pour le raccordement d'une imprimante ou d'un ordinateur avec RS232C, 25 cont. (m/f), longueur = 2 m

00229050



LC – CL : Câble pour le raccordement d'un appareil avec interface CL METTLER TOLEDO (5 contacts), longueur = 2 m

00229130



LC – LC2 : Câble prolongateur pour LocalCAN, longueur = 2 m

00229115



LC – LC5 : Câble prolongateur pour LocalCAN, longueur = 5 m

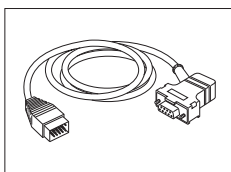
00229116



LC – LCT : Connecteur de dérivation (en T) pour LocalCAN

00229118

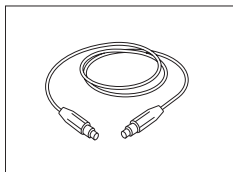
Câble pour l'interface MiniMettler



MM – RS9f : Câble de raccordement RS232C à l'interface Mini-Mettler, longueur = 1,5 m

00229029

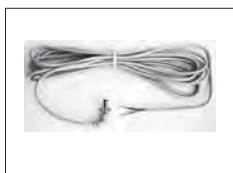
Câbles pour terminal



Câble prolongateur pour terminal, longueur = 4,5 m

11600517

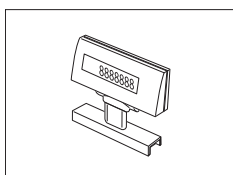
Câble, d'un côté sans connecteur (2 contacts)



Câble entre balance et l'adaptateur secteur, longueur = 4 m

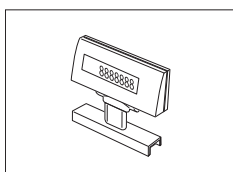
11132037

Écrans auxiliaires



BT-BLD Afficheur auxiliaire Bluetooth pour montage sur table, 168 mm, écran LCD avec rétroéclairage

11132555



Écran auxiliaire LC/RS-BLD rétroéclairé sur support (incl. câble RS et adaptateur secteur séparé)

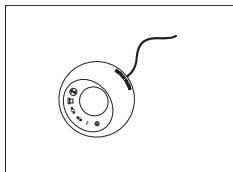
00224200



Écran auxiliaire RS/LC-BLDS pour montage sur table ou balance, 480 mm, écran LCD avec rétroéclairage

11132630

Capteurs



ErgoSens, capteur optique pour les opérations mains libres

11132601

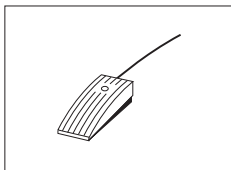
Boîtier de commutation LC



Pour raccorder jusqu'à 3 balances à une imprimante avec l'interface LocalCAN

00229220

Pédales de commande



Pédale avec fonctions sélectionnables pour balances (Aux 1, Aux 2)

11106741



Pédale de commande LC-FS avec fonction configurable pour les balances avec interface LocalCAN

00229060

Contrôle des quantités de remplissage



Vibreux automatique LV11 pour le chargement automatique de petits éléments sur la balance

21900608

Porte pour pare-brise "Pro" avec ouverture pour LV11

11132711

Système de contrôle de remplissage SQC14

Instrument compact avec imprimante permettant de contrôler jusqu'à 16 articles

00236210

Instrument compact avec imprimante permettant de contrôler jusqu'à 60 articles

00236211

Kit anti-statique universel



Kit anti-statique universel complet en forme de U, avec électrode et alimentation

11107767

Option : Seconde électrode en U*

11107764

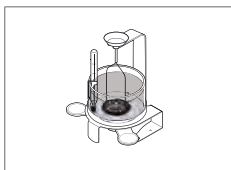
Option : Électrode ponctuelle*

11107765

* Alimentation pour une deuxième électrode en U optionnelle (11107764) ou pour une électrode ponctuelle optionnelle (11107765)

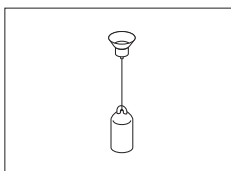
11107766

Détermination de la masse volumique



Kit pour la détermination de la masse volumique de corps solides et liquides (pour modèles 1 mg et 0,1 mg)

11132680



Plongeur pour la masse volumique des liquides combiné à un kit de masse volumique

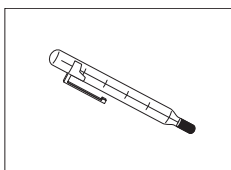
00210260

Plongeur certifié (plongeur + certificat)

00210672

Re-certification (nouveau certificat)

00210674



Thermomètre étalonné avec certificat

11132685

ErgoClips



Tamis S ErgoClip pour modèles 0,1 g et 0,01 g (plate-forme de pesage "S")

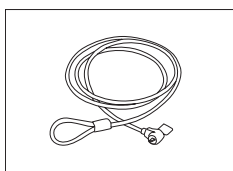
30039096



Tamis L ErgoClip pour plate-forme de pesage "L"

30005760

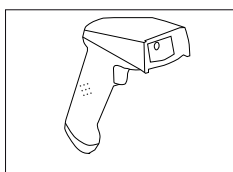
Dispositifs antivol



Câble en acier

11600361

Lecteur de code-barres



Lecteur codes-barres RS232C

21901297

Il convient de prévoir les accessoires suivants (non inclus avec le produit) :

Câble RS232 F 21901305

Adaptateur null-modem 21900924

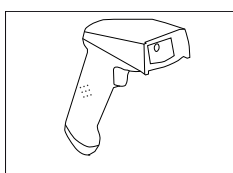
Avec l'un des éléments suivants : Adaptateur secteur 5 V (UE) 21901370

Adaptateur secteur 5 V pour USA 21901372

Adaptateur secteur 5 V pour GB 21901371

Adaptateur secteur 5 V pour AU 21901370

+ 71209966



Lecteur de code-barres RS232C, sans fil

21901299

Il convient de prévoir les accessoires suivants (non inclus avec le produit) :

Socle 21901300

Câble RS232 F 21901305

Adaptateur null-modem 21900924

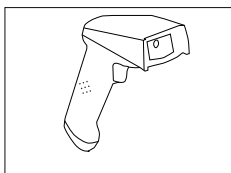
Avec l'un des éléments suivants : Adaptateur secteur 12 V pour UE 21901373

Adaptateur secteur 12 V pour USA 21901375

Adaptateur secteur 12 V pour GB 21901374

Adaptateur secteur 12 V pour AU 21901373

+ 71209966

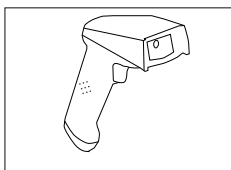


Lecteur de codes-barres PS/2, sans fil

Câble individuel PS/2 wedge

21901297

21901307



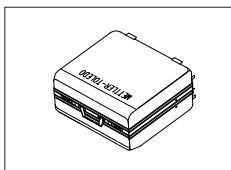
Lecteur de codes-barres PS/2Y, sans fil

Câble jumelé PS/2 wedge twin (Y)

21901297

21901308

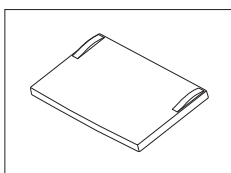
Valises de transport



Valise de transport pour balances de précision 10 mg et 0,1 g (plate-forme "S")

11132595

Housses de protection



Housse de protection pour le terminal XP

11132570



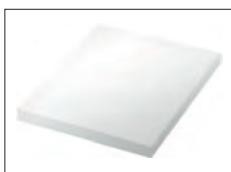
Housse de protection pour plate-forme de pesage "S" (modèles 10 mg/0,1 g)

11133034



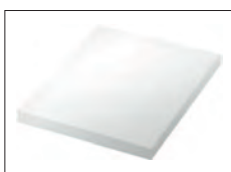
Housse de protection pour plate-forme de pesage "M"

11132574



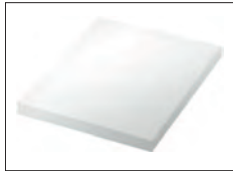
Housse de protection pour plateau de pesage avec pare-brise annulaire (modèles 10 mg, plate-forme de pesage "S")

30034950



Housse de protection pour plateau de pesage (modèles 0,1 g, plate-forme de pesage "S")

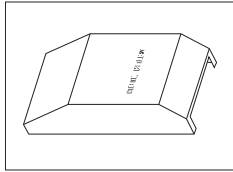
30034949



Housse de protection pour plateau de pesage (plate-forme de pesage "L")

30034951

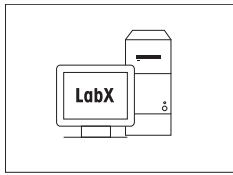
Housses de protection



Housse de protection pour modèles 0,1 g et 0,01 g (plate-forme de pesage "S")

30035839

Logiciel



Logiciel LabX pour solutions de pesage One Click™

sur demande

Permet d'exécuter One Click™ Préparation de Standards, One Click™ Perte par dessiccation, One Click™ Granulométrie et de nombreuses autres applications.

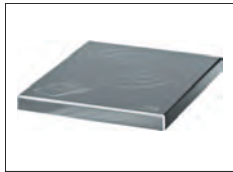
Démarrez la méthode avec le raccourci One Click™ depuis l'écran tactile de la balance. LabX vous guide pas à pas à travers le MON sur la balance, réalise les calculs automatiquement et enregistre tous les résultats. La solution complète peut être adaptée à vos besoins exacts.

Pour de plus amples informations, rendez-vous sur www.mt.com/one-click-weighing.

Freeweigh.Net

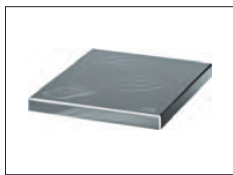
21900895

Plateaux de pesage



Plateau de pesage antimagnétique MPS pour modèles 0,1 g, 190 x 223 mm, plate-forme "S"

11132625



Plateau de pesage antimagnétique MPS pour modèles 10 mg, 170 x 205 mm, plate-forme "S"

11132626



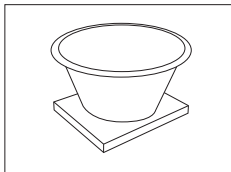
Plateau de pesage 190 x 223 mm, avec porte-plateau, plate-forme "S"

11132655



Plateau de pesage 170 x 205 mm, avec porte-plateau et pare-brise annulaire, plate-forme "S"

11132660



Plateau de pesage dynamique pour modèles 0,1 g et 10 mg, avec bol 4 litres et mat contact, plate-forme "S"

11132657

Pare-brises



Pare-brise "Pro" sans verre pour modèles 0,1 mg et 1 mg (industrie alimentaire), hauteur utile : 248 mm, plate-forme "S"

11131652



Pare-brise "MagicCube" sans verre pour modèles 0,1 mg et 1 mg, hauteur utile : 175 mm, plate-forme "S"

11131650



Pare-brise simple sans verre pour modèles 0,1 g et 10 mg, hauteur utile : 175 mm, plate-forme "S"

11131653

Pour le modèle 0,1 g, il est nécessaire de commander en plus le plateau de pesage.

11132660



Pare-brise pour balance entière "XP-W12", 300 x 450 x 450 mm (l x P x H), plates-formes "S" et "M"

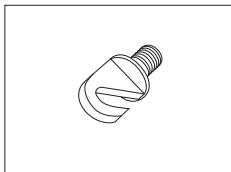
11134430



Pare-brise pour balance entière "XP-W64", 550 x 470 x 580 mm (l x P x H), plates-formes "M" et "L"

11134470

Pesage sous la balance



Crochet pour la bielle (selon modèle), plates-formes "M" et "L"

11132565

Divers



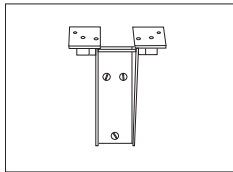
Support pour placement du terminal 30 cm au-dessus du plateau de pesage (plates-formes "S" et "M")

11132636



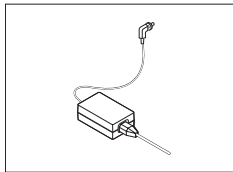
Support pour placement du terminal 30 cm au-dessus du plateau de pesage (plate-forme "L")

11132653



Fixation murale pour le terminal

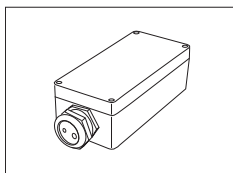
11132665



Adaptateur CA/CC (sans câble d'alimentation), 100–240 V CA
- 50/60 Hz - 0,3 A, 12 V CC - 2,25 A

11107909

Câble d'alimentation CH	00087920
Câble d'alimentation UE	00087925
Câble d'alimentation USA	00088668
Câble d'alimentation IT	00087457
Câble d'alimentation DK	00087452
Câble d'alimentation GB	00089405
Câble d'alimentation AU	00088751
Câble d'alimentation ZA	00089728
Câble d'alimentation BR	30015268
Câble secteur JL	00225297
Câble d'alimentation IN	11600569
Câble secteur JP	11107881
Câble d'alimentation TH, PE	11107880



Logement de protection IP54 pour adaptateur secteur

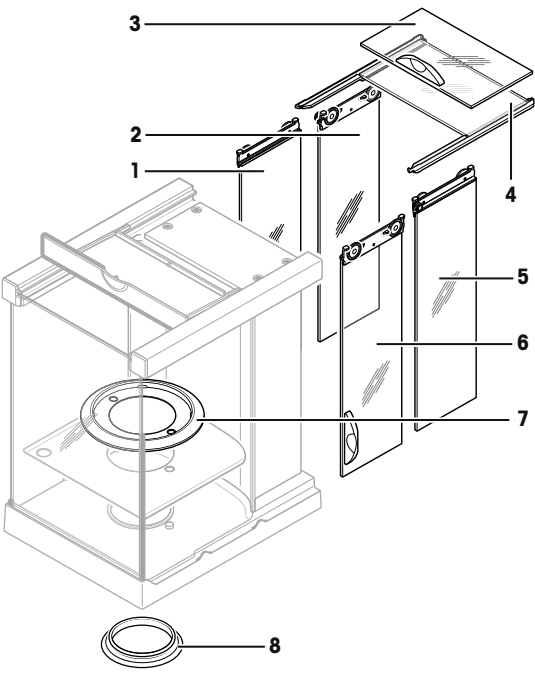
11132550

8.2 Pièces de rechange


Diverses

	Po- s.	Description	N°	
	Plateaux de pesage, plate-forme "S"			
	1	0,1 mg	Plateau de pesage 90 mm	11133064
	2	1 mg	Plateau de pesage 127 x 127 mm	11131022
	3	10 mg	Plateau de pesage 170 x 205 mm	11131030
	3	0,1 g	Plateau de pesage 190 x 223 mm	11131031
	4	10 mg	Pare-brise annulaire	11131040
	Plateaux de pesage, plate-forme "M"			
	3	tous	Plateau de pesage 237 x 237 mm	11131173
	Plateaux de pesage, plate-forme "L"			
	3	≤ 32 kg	Plateau de pesage 280 x 360 mm	00239105
3	64 kg	Plateau de pesage 280 x 360 mm	11102124	
Diverses				
	5	≥ 10 mg	Porte-plateau (plates-formes de pesage "S" et "M")	11131029
	5		Porte-plateau (plate-forme de pesage "L")	00239104
	6		Pieds réglables, plates-formes "S" et "M"	11106323
		Support de terminal XP, plate-forme "S"	11131020	
		Support de terminal XP, plate-forme "M"	11131184	
		Terminal XP complet avec progiciel	11130690	

Pare-brise, plate-forme "S" (0,1 mg + 1 mg)

	Po-s.	Description	N°
	1	Porte avant gauche	11133080
	2	Porte arrière gauche	11133079
	3	Porte supérieure avec poignée	11133082
	4	Porte supérieure avec glissière	11133081
	5	Porte arrière droite	11133077
	6	Porte avant droite	11133078
	7	Pare-brise annulaire, 0,1 mg	11131531
	8	Anneau d'étanchéité, 0,1 mg	11131551

Emballage

	Po-s.	Description	N°
	Plates-formes "S", type XPxx4S		
		Emballage	11133052
		Boîte d'exportation	11132834
		Emballage pour pare-brise	11133054
		Carton export pour pare-brise	11132867
	Plates-formes "S", type XPxx3S		
		Emballage	11133048
		Boîte d'exportation	11132834
		Emballage pour pare-brise	11133054
		Carton export pour pare-brise	11132867
	Plates-formes "S", type XPxx2S		
		Emballage	11133046
		Boîte d'exportation	11132839
	Plates-formes "S", type XPxx1S		
		Emballage	11133047
		Boîte d'exportation	11132839
	Plates-formes "M", type XPxxxM		
		Emballage	11133055
	Boîte d'exportation	11132879	
Plates-formes "L", type XPxxxxL			
	Emballage	11133057	
	Boîte d'exportation	11132912	

9 Annexe

9.1 Commandes et fonctions de l'interface MT-SICS

Bon nombre des instruments et balances utilisés doivent pouvoir s'intégrer dans un système d'ordinateurs ou d'acquisition de données complexe.

Afin de vous permettre d'intégrer de façon simple les balances dans votre système et d'utiliser pleinement leurs capacités, la plupart des fonctions de pesage sont également disponibles en tant qu'instructions correspondantes via l'interface de données.

Toutes les nouvelles balances METTLER TOLEDO lancées sur le marché prennent en charge le jeu de commandes standardisé "METTLER TOLEDO Standard Interface Command Set" (MT-SICS). Les commandes disponibles selon la fonctionnalité de la balance.

Pour de plus amples informations, veuillez vous reporter au Manuel de référence MT-SICS téléchargeable sur Internet à l'adresse

► www.mt.com/xp-precision

9.2 Procédure relative aux balances homologuées

Avant-propos

Les balances homologuées sont soumises aux exigences légales nationales relatives aux "balances à fonctionnement non automatique".

Mise sous tension de la balance

- **Mise sous tension**
 - Après la mise sous tension, la balance affiche 0.000.. g.
 - La balance démarre toujours avec l'unité "réglage usine".
- **Plage de mise sous tension**
 - Au maximum 20 % de la charge type, sinon la balance affiche une surcharge (OIML R76 4.5.1).
- **Valeur mémorisée comme point zéro de mise sous tension**
 - Il est impossible d'utiliser une valeur mémorisée comme point zéro de mise sous tension ; l'instruction MT-SICS M35 n'est pas disponible (OIML R76 T.5.2).

Écran

- **Affichage de la valeur de pesée**
 - L'échelon de vérification "e" apparaît toujours sur l'afficheur et est indiqué sur la plaque de désignation du modèle (OIML R76 T.3.2.3 et 7.1.4).
 - Si l'échelon d'affichage est inférieur à l'échelon de vérification "e", celui-ci sera affiché différemment pour les tares nette, brute et pesée. (Chiffres et parenthèses de vérification en gris) (OIML R76 T.2.5.4 et 3.4.1)
- Conformément à la directive, l'échelon d'affichage (échelon de vérification) contrôlé n'est jamais inférieur à 1 mg (OIML R76 T.3.4.2).
- Pour les balances avec $d = 0,1$ mg, les valeurs inférieures à 1 mg sont représentées en gris. Ces valeurs sont exprimées entre parenthèses. Cette représentation conforme aux exigences légales en matière de métrologie n'a aucune influence sur la précision des résultats de pesée.

- **Unités**
 - Les unités d'affichage et d'information sont définies de manière fixe en g ou mg (selon le modèle).
 - Pour l'"unité libre" :
 - Pas de parenthèses de vérification.
 - Les noms suivants sont verrouillés, ceci est valable pour les minuscules et majuscules.
 - Toutes les unités officielles (g, kg, ct, etc.).
 - c, ca, car, cm, crt, cart, kt, gr, gra, gram, grm, k, kilo, to, ton.
 - Tous les noms dont la lettre "o" peut être remplacée par zéro (Oz, Ozt, etc.).
- **Identification de l'affichage du poids**
 - Les valeurs brutes, nettes, de tare et autres valeurs de poids sont identifiées en conséquence (OIML R76 4.6.5).
 - Net pour la valeur nette lorsqu'une valeur de tare a été définie.
 - B ou G pour brut.
 - T pour la tare pesée.
 - PT pour la tare saisie.
 - * ou diff pour la différence entre la valeur nette et la valeur brute.
- **Champ d'information**
 - En termes de vérification, la valeur du poids donnée à titre d'information est traitée dans l'affichage principal de la même manière que la valeur du poids.

Ticket d'impression (OIML R76 4.6.11)

- Si une valeur de tare est saisie manuellement (PreTare), celle-ci est toujours imprimée en même temps que la valeur nette (PT 123,45 g).
- Les valeurs de poids imprimées sont identifiées comme la valeur de poids sur l'affichage.
(N, B ou G, T, PT, diff ou *, avec différenciation)

Exemple :

Balance à une plage.

N	123,4[5] g
PT	10 g → avec tare manuelle
G	133,4[5] g

Balance DR avec plage fine 100 g.

N	80,4[0] g
T	22,5[6] g → avec tare pesée
G	102,9[] g

Fonctions de balance

- **Mise à zéro**
 - La plage de mise à zéro est limitée à ± 2 % maximum de la pleine charge (OIML R76 4.5.1).
- **Tare**
 - Aucune valeur de tare négative n'est autorisée.
 - Tare immédiate (TI) n'est pas autorisée, l'instruction MT-SICS T I n'est pas disponible (OIML R76 4.6.4).

- **1/xd**
 - **e = d**

La commutation 1/xd n'est pas autorisée (OIML R76 3.1.2).
 - **e = 10d**

Seule la commutation 1/10d est autorisée.
 - **e = 100d**

Seules les commutations 1/10d et 1/100d sont autorisées.

10 Index

A

Accessoires	60
Adaptateur secteur	34, 34
Affichage de la valeur de pesée	72
Alimentation	20, 34
Alimentation électrique	35
Assistant de mise de niveau	27
Autotest	21, 21

B

Balances homologuées	72
Bonnes Pratiques de Laboratoire	5
BPL	5

C

Câble de balance	16
Capteur d'inclinaison	27
Capteur inclinaison	27
Caractéristiques	5
Caractéristiques techniques	34, 35
Champ d'information	73
Conditions ambiantes	34, 35
Configuration	13
Connexions Aux	59
Conventions	6

D

Déballage	13
Déballage du pare-brise	13
Dimensions	52

E

Écran	72
Équipement livré	13
ErgoSens	59

F

Fonctions de balance	73
----------------------	----

I

Identification de l'affichage du poids	73
Impression	73
Informations liées à la sécurité	7
Interface	
MT-SICS	72
Interface RS232C	59
ISO 14001	5
ISO 9001	5

L

L'afficheur reste éteint.	21, 22
---------------------------	--------

M

Matériaux	34, 35
Mise à zéro	73
Mise au rebut	33

Mise hors tension	27
Mise sous tension	27
MT-SICS	72

N

Nettoyage	31
Nettoyage du pare-brise	32

P

Pesées par le dessous de la balance	25
Pièces détachées	70
Pieds d'appui	28
Placement du terminal sur la plate-forme de pesage	16
Plate-forme de pesage	13
Protection et normes	34, 35

R

Réglage de l'angle de lecture	22
-------------------------------	----

S

Support de terminal	16, 17
---------------------	--------

T

Tare	73
Tensions d'alimentation	20
Terminal	16, 16, 17
Transport	23
Transport de la balance	23
Transport sur de courtes distances	23, 24
Transport sur de longues distances	24

U

Unités	73
--------	----

GWP® – Good Weighing Practice™

Le guide de recommandations générales pour les systèmes de pesage
GWP® réduit les risques liés à vos processus de pesage et vous aide à:

- choisir la bonne balance
- réduire les coûts en optimisant mes procédures de tests.
- conformité qui répond à la plupart des exigences réglementaires

► www.mt.com/GWP

www.mt.com/excellence

Pour plus d'informations

Mettler-Toledo AG, Laboratory & Weighing Technologies

CH-8606 Greifensee, Switzerland

Tel. +41 (0)44 944 22 11

Fax +41 (0)44 944 30 60

www.mt.com

Sous réserve de modifications techniques.

© Mettler-Toledo AG 05/2012

11781056B fr

