

InPro® 3100 / InPro® 3100UD

Electrodes de pH avec compensation de température pour les processus de l'industrie biotechnologique et pharmaceutique

Caractéristiques techniques



InPro 3100

Description

Les électrodes de pH METTLER TOLEDO de la série InPro 3100 ne demandent pratiquement pas d'entretien. Elles sont remplies d'un électrolyte gélifié et sont équipées d'un capteur de température intégré permettant une mesure du pH exacte par compensation de la température. Le modèle InPro 3100UD est une électrode pouvant être montée à l'envers (« tête en bas »). Les électrodes de la série InPro 3100 sont conçues pour les applications en conditions stériles dans les processus biotechnologiques, ce qui se manifeste par une série de caractéristiques techniques:

- Les électrodes InPro 3100 peuvent être stérilisées en autoclave ou en place.
- L'excellente résistance à la pression, jusqu'à une pression de 6 bar, couvre toute la plage de pression courante dans les processus biotechnologiques industriels et permet donc une utilisation universelle de l'électrode.
- Le capteur de température intégré compense automatiquement la température, aussi bien en cours d'étalonnage qu'en cours de mesure.
- La barrière aux ions argent brevetée, intégrée au système de référence, évite les contaminations et le colmatage du diaphragme par le sulfure d'argent (noircissement) en cas de mesure dans des milieux riches en sulfure ou en protéines (p.ex. acides aminés).
- Un système de coussin d'air dans l'électrolyte de référence de InPro 3100UD empêche la présence de bulles d'air au niveau du diaphragme et permet ainsi de monter l'électrode à l'envers.
- L'électrode InPro 3100 est déconseillée pour les mesures dans des milieux faiblement conducteurs.
- Connecteur VarioPin (VP) enfichable avec degré de sécurité (IP 68) et exécution robuste en PEEK.
- Certificat selon la Directive Equipements sous Pression 97/23/EC, art. 3, par. 3).
- Certificat Ex: Ex ia IIC T6/T5/T4/T3 Ga/Gb, SEV 14 ATEX 0168 X, IECEx SEV 14.0025X.
- Approuvé FM: IS/I, II, III / 1 / ABCDEFG/T6

Contents

Spécifications	2
Informations pour la commande	2
Electrodes de pH / câbles / solutions tampon	2
Supports adaptés	3
Compatibilité avec les transmetteurs METTLER TOLEDO	3
Schémas	3

METTLER TOLEDO

Spécifications

Domaine de mesure	pH 0...14
Température	0...80 °C en opération 0...140 °C pour stérilisation (0...130 °C pour InPro 3100UD)
Résistance à la pression	du vide à une pression de procédé de 6 bar maximum
Système de référence	Argenthal (Ag/AgCl)
Electrolyte de référence	électrolyte à gel
Diaphragme	1 diaphragme céramique
Membrane de verre	HA, verre haute alcalinité
Corps en verre	~ 12 mm
Connecteur	VarioPin (VP), filetage Pg 13.5
Indice de protection	IP68

Informations pour la commande Electrodes de pH

Sonde de température Pt 100	Longueur d'électrode [a]	N° de commande
InPro 3100/120/Pt100	120 mm	52 000 656
InPro 3100UD/120/Pt100	120 mm	52 002 531
InPro 3100/150/Pt100	150 mm	52 000 659
InPro 3100/225/Pt100	225 mm	52 000 661
InPro 3100/325/Pt100	325 mm	52 000 663
InPro 3100/425/Pt100	425 mm	52 000 665

Sonde de température Pt 1000

InPro 3100/120/Pt1000	120 mm	52 000 658
InPro 3100UD/120/Pt1000	120 mm	52 002 752
InPro 3100/150/Pt1000	150 mm	52 000 660
InPro 3100/225/Pt1000	225 mm	52 000 662
InPro 3100/325/Pt1000	325 mm	52 000 664
InPro 3100/425/Pt1000	425 mm	52 000 666

Câbles (sans fiche côté connecteur)

Câble standard (-20...80 °C)	N° de commande VP6-ST/3 m	N° de commande VP6-ST/5 m	N° de commande VP6-ST/10 m
	52 300 108	52 300 109	52 300 110
Câble haute température (-30...140 °C)	VP6-HT/3 m	VP6-HT/5 m	VP6-HT/10 m
	52 300 112	52 300 113	52 300 114

Solutions tampon	1 x 250 ml	6 x 250 ml	1 x 1000 ml
Tampon pH=4.01 (rouge)	51 340 057	51 340 058	51 340 228
Tampon pH=7.00 (vert)	51 340 059	51 340 060	51 340 229
Tampon pH=9.21 (bleu)	51 300 193	51 300 194	51 340 230

Solution de stockage

Friscoly™	51 340 053
-----------	------------

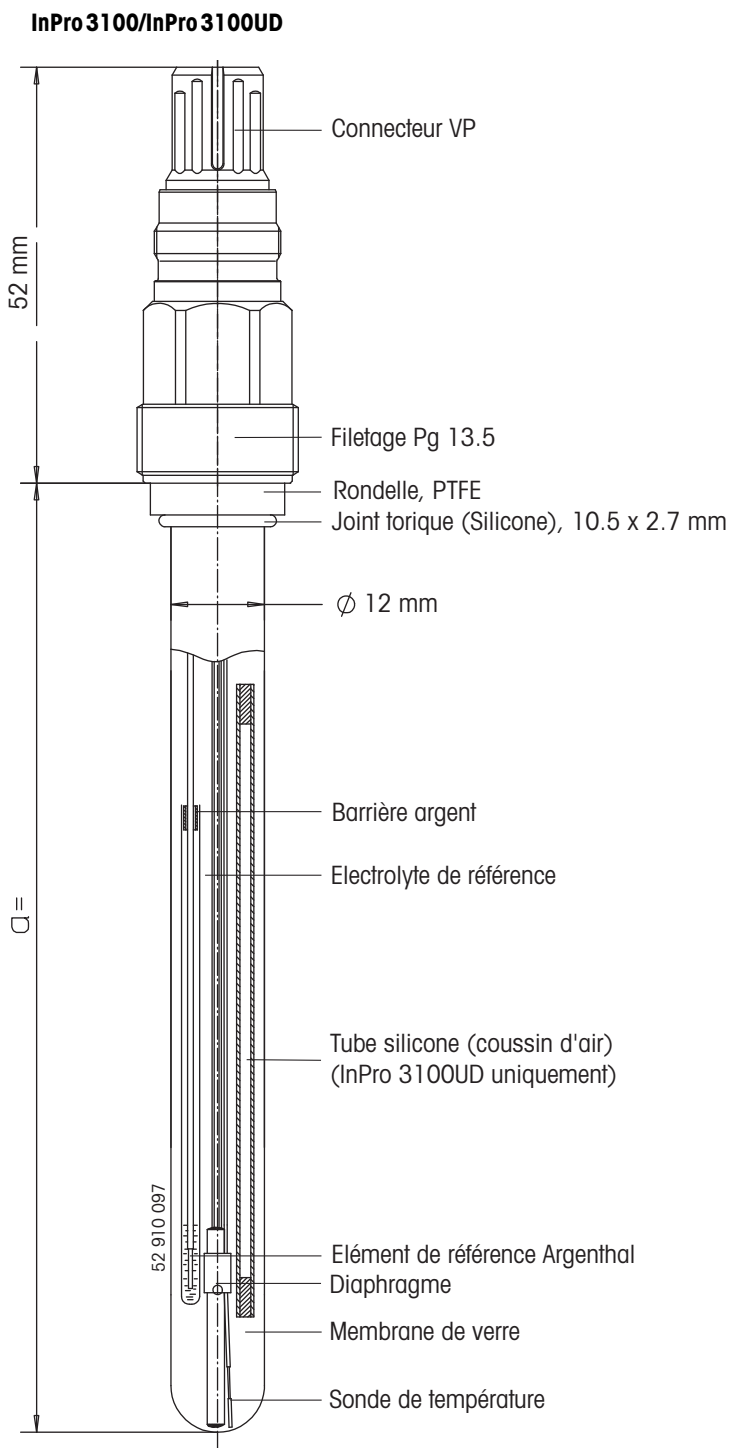
Supports tampon

Longueur	Montage latéral	Montage haut de cuve	Montage bas de cuve (3100UD)
120 mm	InFit 761-25BT/70	-	InFit 761-25BT/70
120 mm	InTrac 798	-	InTrac 798
150 mm	InFit 761-25BT/100	-	-
225 mm	InFit 761-25BT/175	InFit 761-19BT/175	-
325 mm	InTrac 797/75	InFit 761-19BT/275	-
425 mm	-	InFit 761-19BT/375	-

Transmetteurs

Une vaste gamme de transmetteurs est disponible pour constituer un système de mesure METTLER TOLEDO/INGOLD; celle-ci comporte des versions 4 fils pour alimentation AC/DC universelle, des versions 2 fils avec ou sans communication Hart® ou Profibus® (Ex ou non-Ex).

Schémas



Organisations de vente de METTLER TOLEDO

Vente et service après-vente :

Allemagne

Mettler-Toledo GmbH
Prozeßanalytik
Ockerweg 3
D-35396 Gießen
Tél. +49 641 507 444
Fax +49 641 507 397
e-mail prozess@mt.com

Australie

Mettler-Toledo Ltd.
220 Turner Street
Port Melbourne
AUS-3207 Melbourne/VIC
Tél. +61 300 659 761
Fax +61 3 9645 3935
e-mail info.mtaus@mt.com

Autriche

Mettler-Toledo Ges.m.b.H.
Südrandstraße 17
A-1230 Wien
Tél. +43 1 604 19 80
Fax +43 1 604 28 80
e-mail infoprocess.mtat@mt.com

Brsil

Mettler-Toledo Ind. e Com. Ltda.
Avenida Tamboré, 418
Tamboré
BR-06460-000 Barueri/SP
Tél. +55 11 4166 7400
Fax +55 11 4166 7401
e-mail metfler@metfler.com.br
service@metfler.com.br

Chine

Mettler-Toledo Instruments
(Shanghai) Co. Ltd.
589 Gui Ping Road
Cao He Jing
CN-200233 Shanghai
Tél. +86 21 64 85 04 35
Fax +86 21 64 85 33 51
e-mail mtcs@public.sta.net.cn

Corée du Sud

Mettler-Toledo (Korea) Ltd.
Yeil Building 1 & 2 F
124-5, YangJe-Dong
SeCho-Ku
KR-137-130 Seoul
Tél. +82 2 3498 3500
Fax +82 2 3498 3555
e-mail Sales_MTKR@mt.com

Croatie

Mettler-Toledo d.o.o.
Mandlova 3
HR-10000 Zagreb
Tél. +385 1 292 06 33
Fax +385 1 295 81 40
e-mail mf.zagreb@mt.com

Danemark

Mettler-Toledo A/S
Naverland 8
DK-2600 Glostrup
Tél. +45 43 27 08 00
Fax +45 43 27 08 28
e-mail info.mtdk@mt.com

Espagne

Mettler-Toledo S.A.E.
C/Miguel Hernández, 69-71
ES-08908 L'Hospitalet de Llobregat
(Barcelona)
Tél. +34 902 32 00 23
Fax +34 902 32 00 24
e-mail mtemkt@mt.com

États-Unis / Canada

METTLER TOLEDO
Process Analytics
900 Middlesex Turnpike, Bld. 8
Billerica, MA 01821, USA
Tél. +1 781 301 8800
Tél. grat. +1 800 352 8763
Fax +1 781 271 0681
e-mail mtprous@mt.com

France

Mettler-Toledo
Analyse Industrielle S.A.S.
30, Boulevard de Douaumont
F-75017 Paris
Tél. +33 1 47 37 06 00
Fax +33 1 47 37 46 26
e-mail mtpro-f@mt.com

Grande Bretagne

Mettler-Toledo LTD
64 Boston Road, Beaumont Leys
GB-Leicester LE4 1AW
Tél. +44 116 235 7070
Fax +44 116 236 5500
e-mail enquire.mtuk@mt.com

Hongrie

Mettler-Toledo Kereskedelmi KFT
Teve u. 41
HU-1139 Budapest
Tél. +36 1 288 40 40
Fax +36 1 288 40 50
e-mail mthu@axelero.hu

Inde

Mettler-Toledo India Private Limited
Amar Hill, Saki Vihar Road
Powai
IN-400 072 Mumbai
Tél. +91 22 2857 0808
Fax +91 22 2857 5071
e-mail sales.mtin@mt.com

Italie

Mettler-Toledo S.p.A.
Via Vialba 42
I-20026 Novate Milanese
Tél. +39 02 333 321
Fax +39 02 356 2973
e-mail
customer-care.italia@mt.com

Japon

Mettler-Toledo K.K.
Process Division
6F Ikenohata Nisshoku Bldg.
2-9-7, Ikenohata
Taito-ku
JP-110-0008 Tokyo
Tél. +81 3 5815 5606
Fax +81 3 5815 5626
e-mail helpdesk.ing.jp@mt.com

Malaisie

Mettler-Toledo (M) Sdn Bhd
Bangunan Electrocon Holding, U 1-01
Lot 8 Jalan Astaka U8/84
Seksyen U8, Bukit Jelutong
MY-40150 Shah Alam Selangor
Tél. +60 3 78 44 58 88
Fax +60 3 78 45 87 73
e-mail
MT-MY.CustomerSupport@mt.com

Mexique

Mettler-Toledo S.A. de C.V.
Ejército Nacional #340
Col. Chapultepec Morales
Del. Miguel Hidalgo
MX-11570 México D.F.
Tél. +52 55 1946 0900
e-mail ventas.lab@mt.com

Pologne

Mettler-Toledo (Poland) Sp.z.o.o.
ul. Poleczki 21
PL-02-822 Warszawa
Tél. +48 22 545 06 80
Fax +48 22 545 06 88
e-mail polska@mt.com

République Tchèque

Mettler-Toledo s.r.o.
Trebohosticka 2283/2
CZ-100 00 Praha 10
Tél. +420 2 72 123 150
Fax +420 2 72 123 170
e-mail sales.mtcz@mt.com

Russie

Mettler-Toledo Vostok ZAO
Sretenskij Bulvar 6/1 – Office 6
RU-101000 Moscow
Tél. +7 495 621 56 66
Fax +7 495 621 63 53
e-mail inforus@mt.com

Singapour

Mettler-Toledo (S) Pte. Ltd.
Block 28
Ayer Rajah Crescent #05-01
SG-139959 Singapore
Tél. +65 6890 00 11
Fax +65 6890 00 12
+65 6890 00 13
e-mail precision@mt.com

Slovaquie

Mettler-Toledo s.r.o.
Hattalova 12/A
SK-831 03 Bratislava
Tél. +421 2 4444 12 20-2
Fax +421 2 4444 12 23
e-mail predaj@mt.com

Slovénie

Mettler-Toledo d.o.o.
Pot heroja Trtnika 26
SI-1261 Ljubljana-Dobrunje
Tél. +386 1 530 80 50
Fax +386 1 562 17 89
e-mail keith.racman@mt.com

Suède

Mettler-Toledo AB
Virkesvägen 10
Box 92161
SE-12008 Stockholm
Tél. +46 8 702 50 00
Fax +46 8 642 45 62
e-mail sales.mts@mt.com

Suisse

Mettler-Toledo (Schweiz) GmbH
Im Langacher
Postfach
CH-8606 Greifensee
Tél. +41 44 944 45 45
Fax +41 44 944 45 10
e-mail salesola.ch@mt.com

Thaïlande

Mettler-Toledo (Thailand) Ltd.
272 Soi Soonvijai 4
Rama 9 Rd., Bangkok
Huay Kwang
TH-10320 Bangkok
Tél. +66 2 723 03 00
Fax +66 2 719 64 79
e-mail
MT-TH.CustomerSupport@mt.com



Système de gestion
selon
ISO 9001 / ISO 14001

Sous réserve de modifications techniques.
© Mettler-Toledo AG, Process Analytics
05/15 Imprimé en Suisse. 52 002 318

Mettler-Toledo AG, Process Analytics
Im Hackacker 15, CH-8902 Urdorf, Suisse
Tél. + 41 44 736 22 11, Fax +41 44 736 26 36

www.mt.com