

# Transmetteurs de pH, O<sub>2</sub> et Conductivité Série x100 e

Transmetteurs à technologie avancée pour des mesures fiables  
dans des conditions d'ambiance difficiles

## Fiche technique



### Description sommaire

Les transmetteurs de pH 2100 e, de O<sub>2</sub> 4100 e et de O<sub>2</sub> 4100 ppb sont des appareils économiques conçus pour effectuer des mesures extrêmement fiables et précises dans un vaste champ d'applications industrielles. Ils sont d'un maniement facile et leurs afficheurs LCD largement dimensionnés permettent de visualiser toutes les informations essentielles. Les valeurs mesurées sont affichées au moyen de caractères de grandes dimensions. Des pictogrammes supplémentaires illustrent la fonction en cours et signalent d'éventuelles anomalies de fonctionnement.

### Caractéristiques

- Deux sorties courant 0/4...20 mA
- Deux contacts de seuil limite
- Contact d'alarme et de lavage
- Surveillance permanente du capteur et du transmetteur
- Diagnostic de capteur
- Grande assistance de maniement grâce à des pictogrammes
- Régulateur PID
- Possibilité de communiquer avec EasyClean, le système de nettoyage et de calibrage des capteurs de Mettler-Toledo

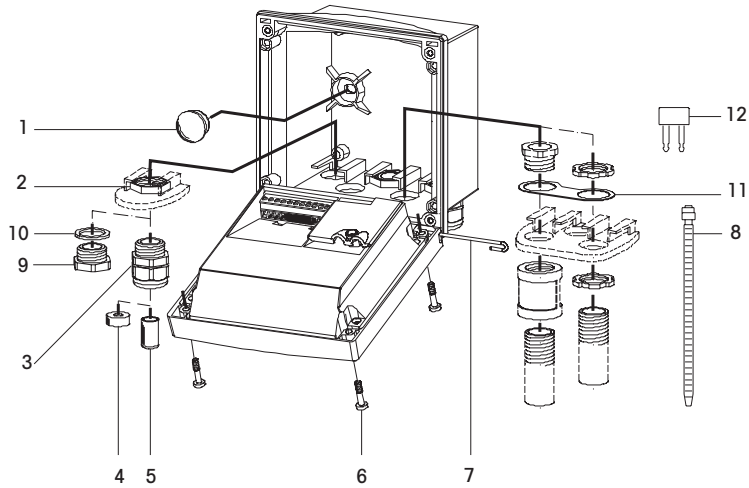
## Sommaire

Dessins	2
Spécifications transmetteur de pH 2100 e	4
Spécifications transmetteur de O <sub>2</sub> 4100 e	6
Spécifications transmetteur de O <sub>2</sub> 4100 ppb	7
Spécifications transmetteur de Cond 7100 e	8
Spécifications transmetteur de Cond Ind 7100 e	10
Affectation des bornes – «gamme avancée»	12
Spécifications générales – «gamme avancée»	14
Références pour commander	17

**METTLER TOLEDO**

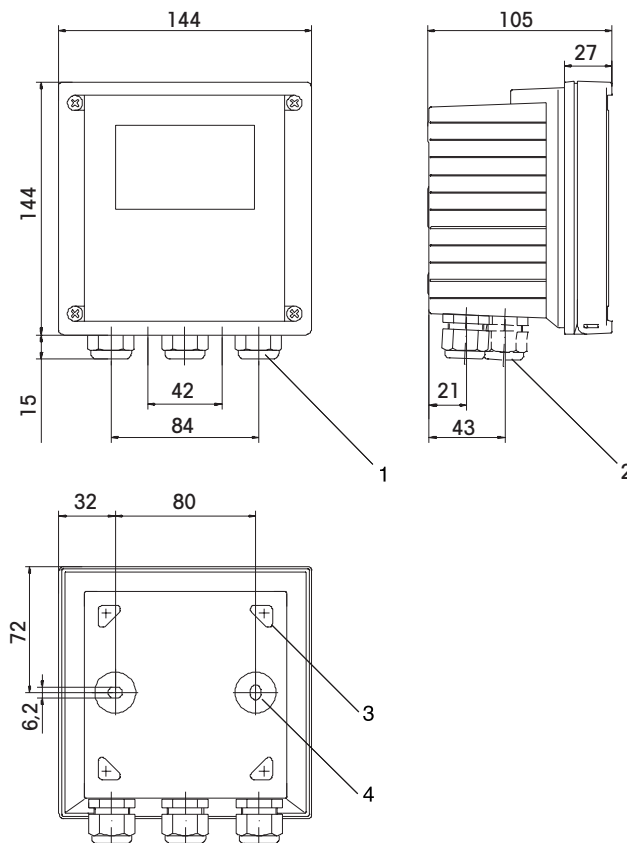
## Dessins

### Assemblage



- 1 Obturateurs
- 2 Ecrus hexagonaux
- 3 Presse-étoupe Pg
- 4 Réducteur caoutchouc
- 5 Bouchon Pg
- 6 Vis de fermeture du boîtier
- 7 Broche charnière
- 8 Attaches pour câble
- 9 Bouchons
- 10 Joints d'étanchéité
- 11 Rondelle
- 12 Jumper

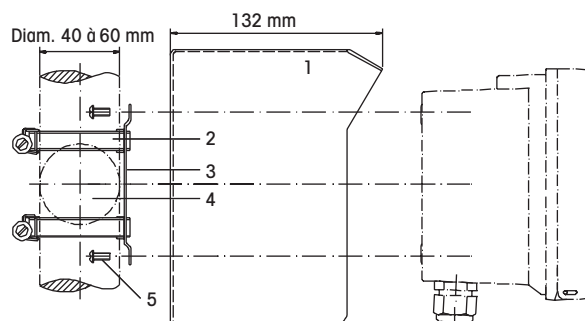
### Montage



- 1 Presse-étoupe (3 pièces)
- 2 Perçages pour presse-étoupe ou conduit de 1/2 p., Ø 21,5 mm (2 perçages).  
Conduits non compris!
- 3 Trous pour montage sur montant
- 4 Trous pour montage en encastré

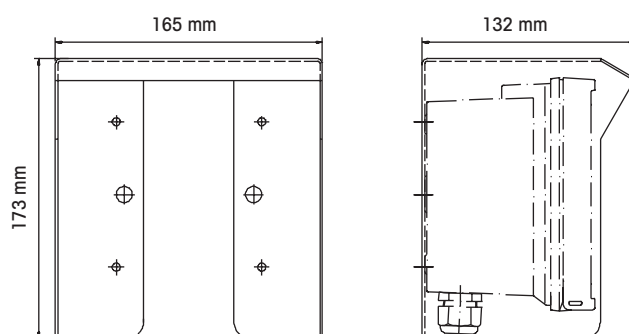
## Dessins

### Montage sur tube avec le kit de fixation à brides ZU 0274

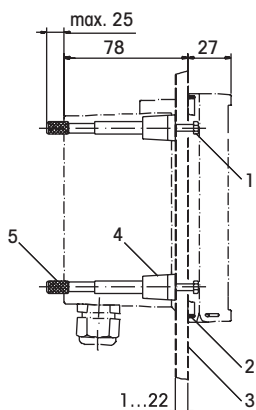


- 1 Capot protecteur (si nécessaire)
- 2 Brides pour tuyau avec engrenage à vis sans fin selon DIN 3017 (2 pièces)
- 3 Plaque de montage sur montant
- 4 Pour le montage vertical ou horizontal sur montant/tube
- 5 Vis autotaraudeuses

### Capot protecteur ZU 0276 pour le montage encastré ou sur tube



### Kit de montage en tableau ZU 0275



- 1 Vis
- 2 Joint
- 3 Tableau
- 4 Pièces de serrage
- 5 Manchons filetés

<b>Entrée pH/mV</b>	Entrée pour pH, électrodes ORP ou ISFET
	Plage de mesure -1500...+1500 mV
	Plage d'affichage pH -2.00...16.00
	ORP -1999...+1999 mV
	Entrée électrode de verre <sup>1)</sup>
	Résistance d'entrée > 0,5 x 10 <sup>12</sup> Ω
	Courant d'entrée < 2 x 10 <sup>-12</sup> A
	Entrée d'électrode de référence <sup>1)</sup>
	Résistance d'entrée > 1 x 10 <sup>10</sup> Ω
	Courant d'entrée < 1 x 10 <sup>-10</sup> A
	Erreur de mesurage <sup>1,2,3)</sup>
	pH < 0,02
	Valeur mV < 1 mV
<b>Electrode de standardisation du pH*</b>	Calibrage du pH
Mode de fonctionnement	-BUF Calibrage automatique avec Calimatic Jeux de tampons de calibrage avec reconnaissance automatique des tampons Calimatic: -01- Mettler-Toledo 2,00/4,01/7,00/9,21 -02- Merck/Riedel de Haen 2,00/4,00/7,00/9,00/12,00 -03- Ciba (94) 2,06/4,00/7,00/10,00 -04- NIST technical 1,68/4,00/7,00/10,01/12,46 -05- NIST standard 1,679/4,006/6,865/9,180 -06- HACH 4,00/7,00/10,18 -07- WTW technical buffers 2,00/4,01/7,00/10,00
	-MAN Calibrage par entrée manuelle de valeurs de tampons individuelles
	-DAT Entrée de données d'électrodes prémesurées
	-PRD Etalonnage d'échantillon
Réglage du zéro	±200 mV
Plage de calibrage maxi.	Potentiel d'asymétrie: ±60 mV Pente: 80...103% (47,5...61 mV/pH)
<b>Standardisation du capteur</b>	
<b>ORP*</b>	Calibrage ORP
Plage de calibrage maxi.	-700...+700 Δ mV
<b>Timer de cal.</b>	0000...9999 h
<b>Sensocheck</b>	Surveillance automatique de l'électrode de verre et de l'électrode de référence (peut être désactivée)
<b>Sensoface</b>	Fournit des informations sur l'état de l'électrode. Evaluation du zéro/de la pente, réponse, Intervalle de calibrage, Sensocheck.

<b>Entrée température*</b>	Pt 100/Pt 1000/NTC 30 k $\Omega$ /NTC 8,55 k $\Omega$ connexion bifilaire, réglable
Plage de mesure	Pt 100/Pt 1000: -20,0...+200,0 °C/-4...+392 °F NTC 30 k $\Omega$ -20,0...+150,0 °C/-4...+302 °F NTC 8,55 k $\Omega$ -10,0...+130,0 °C/+14...+266 °F
Plage de réglage	10 K
Résolution	0,1 °C/1 °F
Erreur de mesurage <sup>1,2,3)</sup>	< 0,5 K (< 1 K pour Pt100; <1K pour NTC >100 °C)
<b>Compensation de température du fluide</b>	Linéaire -19,99...+19,99 %/K (temp. de réf 25 °C)
<b>Sortie puissance</b>	Pour l'utilisation d'un adaptateur ISFET +3 V/0,5 mA -3 V/0,5 mA

\* Défini par l'utilisateur

<sup>1)</sup> selon CEI 746 partie 1, dans les conditions de fonctionnement nominales

<sup>2)</sup> compte  $\pm 1$

<sup>3)</sup> Plus erreur de capteur

<b>Entrée oxygène dissous</b>	Capteur type A:	InPro 6000...6800	
	Capteur type B:	InPro 6900	
	Courant de mesurage	-2...1800 nA	
	Résolution	0,05 nA (avec Upol ≤ 800 mV et Vref ≤ 200 mV)	
	Saturation (-10...80 °C)	0...500%	
	Erreur de mesure <sup>1,2,3)</sup>	0,5% de la valeur mesurée +0,5%	
	Concentration (-10...80 °C)	0,00...50,00 mg/l 0,00...50,00 ppm	
	Erreur de mesure <sup>1,2,3)</sup>	0,5% de la valeur mesurée + 0,05 mg/l ou 0,05 ppm	
	Courant de disp. admis	≤ 20 µA	
	Tension de polarisation*	0...1000 mV	
	Pression de process*	0,000...9,999 bar (...999,9 kPa/...145,0 psi)	
	Correction de salinité*	00,00...45,00 g/kg	
	<b>Standardisation du capteur</b>		
	Modes de fonctionnement*	Saturation DO (automatique)	
Concentration DO (automatique)			
Plage de calibrage Capteur type A	Etalonnage d'échantillon		
	Etalonnage du point zéro		
Plage de calibrage Capteur type A	Point zéro	± 2 nA	
	Pente	25...130 nA (à 25 °C, 1013 mbars)	
Plage de calibrage Capteur type B	Point zéro	± 2 nA	
	Pente	200...550 nA (à 25 °C, 1013 mbars)	
Timer de calibrage*	0000...9999 h		
Correction de pression*	0,000...9,999 bars/999,9 kPa/145,0 psi		
<b>Sensocheck</b>	Surveillance de court-circuit/circuits ouverts (peut être désactivée)		
<b>Sensoface</b>	Fournit des informations sur l'état du capteur. Evaluation du zéro/de la pente, réponse, Intervalle de calibrage, Sensocheck		
<b>Entrée température</b>			
Plage de mesure Plage de réglage Résolution Erreur de mesure <sup>1,2,3)</sup>	NTC 22 kΩ/NTC 30 kΩ*		
	Connexion bifilaire, réglable		
	-20,0...+150,0 °C / -4...+302 °F		
	10 K		
	0,1 °C / 1 °F		
< 0,5 K (< 1 K à >100 °C)			

\* Défini par l'utilisateur

<sup>1)</sup> selon CEI 746 partie 1, dans les conditions de fonctionnement nominales

<sup>2)</sup> compte ±1

<sup>3)</sup> Plus erreur de capteur

<b>Entrée oxygène dissous</b>	Capteur type A:	InPro 6000...6800
	Capteur type B:	InPro 6900
	Courant de mesurage	-2...600 nA
	Résolution	0,01 nA (avec V <sub>pol</sub> ≤ 500 mV et V <sub>ref</sub> ≤ 200 mV)
	Saturation (-10...80 °C)	0,0...120,0%
	Erreur de mesure <sup>1,2,3)</sup>	0,5% de la valeur mesurée +0,1%
	Concentration (-10...80 °C)	0000...9999 µg/l 0000...9999 ppb 0,0000...9,999 mg/l 0,0000...9,999 ppm
	Erreur de mesure <sup>1,2,3)</sup>	0,5% de la valeur mesurée + 0,005 mg/l ou 0,005 ppm
	Courant de disp. admis	≤ 20 µA
	Tension de polarisation*	0...1000 mV
	Pression de process*	0,000...9,999 bars (à 999,9 kPa/...145,0 psi)
	Correction de salinité*	00,00...45,00 g/kg

**Standardisation du capteur**

Modes de fonctionnement*	Saturation DO (automatique)	
	Concentration DO (automatique)	
	Etalonnage d'échantillon	
	Etalonnage du point zéro	
Plage de calibrage Capteur type A	Point zéro	± 2 nA
	Pente	25...130 nA (à 25 °C, 1013 mbars)
Plage de calibrage Capteur type B	Point zéro	± 2 nA
	Pente	200...550 nA (à 25 °C, 1013 mbars)
Timer de calibrage*	0000...9999 h	
Correction de pression *	0,000...9,999 bars/999,9 kPa/145,0 psi	

**Sensocheck** Surveillance de court-circuit/circuits ouverts (peut être désactivée)

**Sensoface** Fournit des informations sur l'état du capteur.  
Evaluation du zéro/de la pente, réponse, intervalle de calibrage,  
Sensocheck

<b>Entrée température</b>	NTC 22 kΩ/NTC 30 kΩ*	
	Connexion bifilaire, réglable	
	Plage de mesure	-20,0...+150,0 °C / -4...+302 °F
	Plage de réglage	10 K
	Résolution	0,1 °C / 1 °F
Erreur de mesure <sup>1,2,3)</sup>	< 0,5 K (< 1 K à >100 °C)	

\* Défini par l'utilisateur

<sup>1)</sup> selon CEI 746 partie 1, dans les conditions de fonctionnement nominales

<sup>2)</sup> compte ±1

<sup>3)</sup> Plus erreur de capteur

<b>Entrée conductivité</b>	Entrée pour sondes à 2 ou à 4 électrodes		
Mesure de conductivité	4 électrodes:	0,2 $\mu\text{S} \cdot \text{c}$ ... 1000 $\text{mS} \cdot \text{c}$	(c = constante de cellule)
	2 électrodes:	0,2 $\mu\text{S} \cdot \text{c}$ ... 200 $\text{mS} \cdot \text{c}$	(affichage limité à 3500 $\text{mS}$ )
Gammes de mesure	Conductivité	0,000...9,999 $\mu\text{S}/\text{cm}$ 00,00...99,99 $\mu\text{S}/\text{cm}$ 000,0...999,9 $\mu\text{S}/\text{cm}$ 0000...9999 $\mu\text{S}/\text{cm}$ 0,000...9,999 $\text{mS}/\text{cm}$ 00,00...99,99 $\text{mS}/\text{cm}$ 000,0...999,9 $\text{mS}/\text{cm}$ 0,000...9,999 $\text{S}/\text{m}$ 00,00...99,99 $\text{S}/\text{m}$	
	Résistivité	00,00...99,99 $\text{M}\Omega\text{cm}$	
	Concentration	0,00...9,99 % en poids	
	Salinité	0,0...45,0 ‰ (0...35 °C)	
Erreur de mesure <sup>1,2,3)</sup>	< 1% de la valeur mesurée +0.4 $\mu\text{S} \cdot \text{c}$		
<b>Mesure de concentration</b>	-01- NaCl	0,00...9,99 % en poids	(0 ... 60 °C)
	-02- HCl	0,00...9,99 % en poids	(-20...50 °C)
	-03- NaOH	0,00...9,99 % en poids	(0... 100 °C)
	-04- H <sub>2</sub> SO <sub>4</sub>	0,00...9,99 % en poids	(-17... 110 °C)
	-05- HNO <sub>3</sub>	0,00...9,99 % en poids	(-17...50 °C)
<b>Standardisation de la sonde</b>	Entrée de la constante de cellule avec affichage simultané de la valeur de conductivité et de la température		
	Entrée de la valeur de la conductivité avec affichage simultané de la constante de cellule et de la température		
	Étalonnage par échantillon		
	Ajustement de la sonde de température		
Constante de la cellule admissible	00,0050... 19,9999 $\text{cm}^{-1}$		
<b>Sensocheck</b>	Contrôle de la polarisation de la sonde et de la capacitance du câble (peut être désactivée)		
<b>Sensoface</b>	Fournit des informations sur l'état de l'électrode (Sensocheck)		
<b>Contrôle de la sonde</b>	Affichage des valeurs directement mesurées pour vos besoins de validation (résistance/température)		
<b>Fonction USP</b>	Contrôle de la conductivité de l'eau utilisée en industrie pharmaceutique en accord avec l'USP (USP <645>) avec valeurs limite ajustables (10... 100 % de la valeur USP)		



<b>Entrée température<sup>1)</sup></b>	Pt100/Pt1000/NTC 30 kΩ/NTC 8,55 kΩ Connexion bifilaire, réglable	
Domaine de mesure	Pt100/Pt1000	-20...+200 °C / -4...+392 °F
	NTC 30 kΩ	-20...+150 °C / -4...+302 °F
	NTC 8,55 kΩ	-10...+130 °C / +14...+266 °F
Résolution	0,1 °C / 1 °F	
Erreur <sup>1,2,3)</sup>	0,5 K (< 1 K avec Pt100; < 1 K avec NTC > 100 °C)	
<b>Compensation de temp.<sup>1)</sup></b> (temp. de réf. 25 °C)	<b>(OFF)</b>	non compensée
	<b>(Lin)</b>	linéaire, 0,00...19,99 %/K, -20...130 °C
	<b>(NLF)</b>	eau naturelle selon EN 27888, 0...36 °C
	<b>(nACL)</b>	eau ultra-pure avec traces de NaCl, 0...120 °C
	<b>(HCL)</b>	eau ultra-pure avec traces de HCl, 0...120 °C
	<b>(nH3)</b>	eau ultra-pure avec traces de NH <sub>3</sub> , 0...120 °C

\* Défini par l'utilisateur

1) Selon CEI 746 partie 1, dans les conditions de fonctionnement nominales

2) compte ± 1

3) Plus erreur de capteur

<b>Entrée conductivité</b>	Entrée pour sondes inductives			
Domaine de mesure	Conductivité	0,000...1999 mS/cm		
	Concentration	0,00...100 % en poids		
	Salinité	0,0...45,0 ‰ (0...35 °C)		
Gammes de mesure	Conductivité	0,000...9,999 mS/cm		
		00,00...99,99 mS/cm		
		000,0...999,9 mS/cm		
		0000...1999 mS/cm		
		0,000...9,999 S/m		
		00,00...99,99 S/m		
	Concentration	0,00...99,99 %		
	Salinité	0,0...45,0 ‰ (0...35 °C)		
Erreur de mesure <sup>1,2,3)</sup>	< 1% de la valeur mesurée +0,005 mS/cm			
<b>Mesures de concentration</b>	-01-	NaCl	0...26 %	(0...60 °C)
	-02-	HCl	0...18 %	(-20...50 °C)
	-03-	NaOH	0...14 %	(0...100 °C)
	-04-	H <sub>2</sub> SO <sub>4</sub>	0...30 %	(-17...110 °C)
	-05-	HNO <sub>3</sub>	0...30 %	(-20...50 °C)
	-06-	H <sub>2</sub> SO <sub>4</sub>	92...99 %	(-17...115 °C)
	-07-	HCl	22...39 %	(-20...50 °C)
	-08-	HNO <sub>3</sub>	35...96 %	(-20...50 °C)
	-09-	H <sub>2</sub> SO <sub>4</sub>	32...84 %	(-17...115 °C)
	-10-	NaOH	18...50 %	(0...100 °C)
<b>Standardisation de la sonde</b>	Entrée du facteur de cellule avec affichage simultané de la valeur de la conductivité et de la température			
	Entrée de la valeur de conductivité avec affichage simultané du facteur de cellule et de la température			
	Etalonnage par échantillon			
	Etalonnage du point zéro			
	Ajustement de la sonde de température			
Facteur de cellule admissible	00,100...19,999			
Ratio de transfert admissible	01,00...199,99			
Poit zéro admissible déviation	± 0,5 mS/cm			
<b>Sensocheck</b>	Détection d'un court-circuit de la bobine émettrice et des conducteurs, et d'une coupure de la bobine réceptrice (peut être désactivée)			
<b>Sensoface</b>	Indique l'état de la sonde (point zéro, Sensocheck)			
<b>Contrôle de sonde</b>	Affichage des valeurs directement mesurée pour les besoins de validation (résistance /température)			

<b>Entrée température<sup>3)</sup></b>	Pt100/Pt1000/NTC 100 k $\Omega$ Connexion 2 fils, réglable	
Gamme de mesure	Pt100/Pt1000	-20...+200 °C / -4... +392 °F
	NTC	-20...+130 °C / -4... +266 °F
Résolution	0,1 °C / 1 °F	
Erreur <sup>1,2,3)</sup>	0,5 K (< 1 K avec Pt100; < 1 K avec NTC > 100 °C)	
<b>Compensation temp.<sup>3)</sup></b> (temp. de réf. 25 °C)	<b>(OFF)</b>	non compensée
	<b>(LIN)</b>	linéaire, 0,00...19,99 %/K
	<b>(NLF)</b>	eau naturelle selon EN 27888 (0...35 °C)

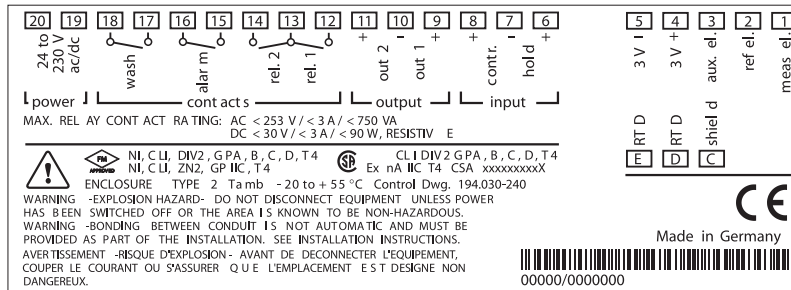
\* Défini par l'utilisateur

1) selon CEI 746 partie 1, dans les conditions de fonctionnement nominales

2) compte  $\pm 1$

3) Plus erreur de capteur

Transmetteur de pH 2100 e



pH 2100 e

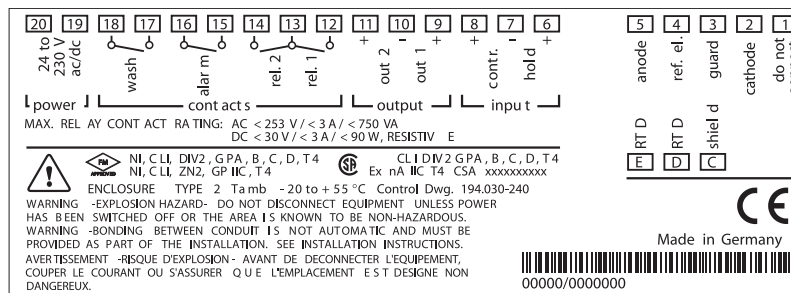
24 to 230 V AC/DC, 45 to 65 Hz  
5 VA, 2,5 W  
No. 00000 / 000000 0 / 0302

Tamb -20 to +55 °C

FM APPROVED

SP

Transmetteur de O<sub>2</sub> 4100 e



O<sub>2</sub> 4100 e

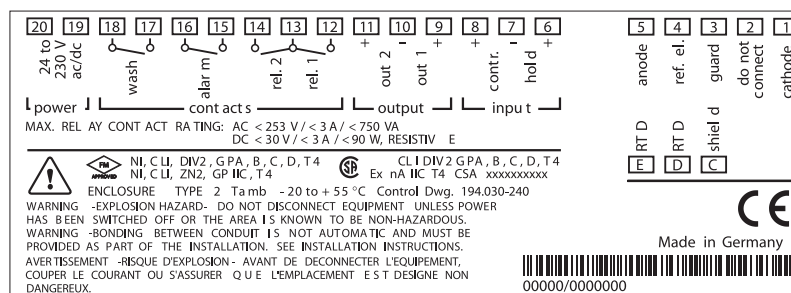
24 to 230 V AC/DC, 45 to 65 Hz  
5 VA, 2,5 W  
No. 00000 / 000000 0 / 0302

Tamb -20 to +55 °C

FM APPROVED

SP

Transmetteur de O<sub>2</sub> 4100 ppb



O<sub>2</sub> 4100 ppb

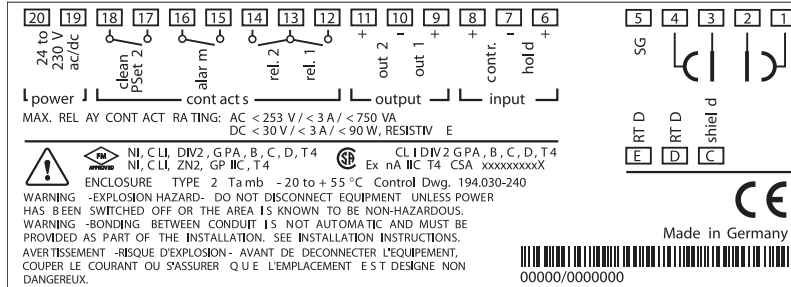
24 to 230 V AC/DC, 45 to 65 Hz  
5 VA, 2,5 W  
No. 00000 / 000000 0 / 0302

Tamb -20 to +55 °C

FM APPROVED

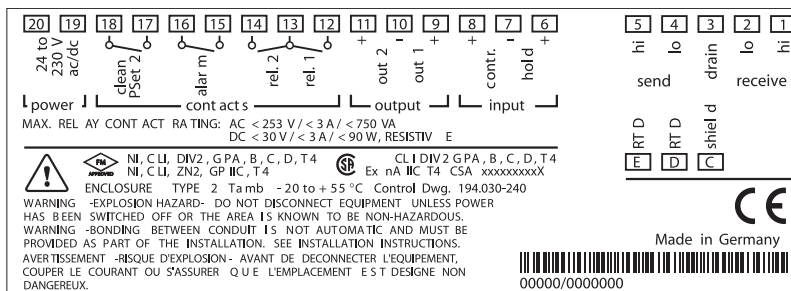
SP

Transmetteur de Cond 7100e



Cond 7100 e

Transmetteur de Cond Ind 7100e



Cond Ind 7100 e

<b>Entrée HOLD</b>	Séparation galvanique (OPTO-coupleur)
Fonction	Fait passer l'appareil au mode HOLD
Tension de commutation	0...2 V (CA/CC) hold inactive 10...30 V (CA/CC) hold active
<hr/>	
<b>Entrée CONTROL (pH/O<sub>2</sub>)</b>	Séparation galvanique (OPTO-coupleur)
Fonction	Entrée de commande pour système de nettoyage automatique/système de calibrage
Tension de commutation	0...2 V (CA/CC) inactive 10...30 V (CA/CC) active
<hr/>	
<b>Entrée CONTROL (Cond)</b>	Séparation galvanique (OPTO-coupleur)
Fonction	Commutable entre les 2 sets de paramètres
Tension de commutation	0...2 V (AC/DC) set #1 active 10...30 V (AC/DC) set #2 active
<hr/>	
<b>Sortie 1</b>	0/4...20 mA, max. 10 V, flottante (couplée galvaniquement à la sortie 2)
Variable de process	pH 2100 e                      pH/mV O <sub>2</sub> 4100e                      %, mg/l O <sub>2</sub> 4100 ppb                    %, mg/l Cond 7100e                    conductivité, résistivité, concentration, salinité Cond Ind 7100e                conductivité, concentration, salinité
Caractéristiques courant*	linéaire ou logarithmique (selon le transmetteur)
Dépassement de capacité*	22 mA en cas de messages d'erreur
Filtre de sortie*	Passe-bas, constante de temps de filtrage 0...120 s
Erreur de mesure <sup>1)</sup>	< 0,3 % de la valeur de courant + 0,05 mA
Début/fin d'échelle	A volonté à l'intérieur de la plage pour pH, mV ou O <sub>2</sub>
Plage admise	pH 2100 e                      2,00...18,00/200...3000 mV O <sub>2</sub> 4100 e                      5...500%, 0,5...50 mg/l O <sub>2</sub> 4100 ppb                    2...200%, 0,2...10 mg/l Cond 7100e                    LIN    5 % de la gamme de mesure sélectionnée LOG    1 décade Cond Ind 7100e                LIN    5 % de la gamme de mesure sélectionnée LOG    1 décade
<hr/>	
<b>Sortie 2</b>	0/4...20 mA, max. 10 V, flottante (reliée galvaniquement à la sortie 1)
Variable de process	Température
Dépassement de capacité*	22 mA en cas de messages d'erreur de temp.
Filtre de sortie*	Passe-bas, constante de temps de filtrage 0...120 s
Erreur de mesure <sup>1)</sup>	< 0,3 % de la valeur de courant + 0,05 mA
Début/fin d'échelle*	pH, Cond: -20...-200 °C/-4...392 °F, O <sub>2</sub> : -20...+150 °C/-4... +30 °F
Plage admise	pH, Cond: 20...220 K, O <sub>2</sub> : 20...170 K
<hr/>	
<b>Contact d'alarme</b>	Contact de relais, flottant
Car. él. maxi. des contacts	CA < 250 V/< 3 A/< 750 VA CC < 30 V/< 3 A/< 90 W
Type de contact	N/C (sécurité en cas de défaillance)
Temporisation d'alarme	0000...0600 s

<b>Seuils limites</b>	Sortie par les contacts de relais R1, R2	
	Contacts R1, R2 flottants, mais interconnectés	
Car. él. maxi. des contacts	CA < 250 V/< 3 A/< 750 VA	
	CC < 30 V/< 3 A/< 90 W	
Type de contact*	N/C ou N/O	
Temporisation*	0000...9999 s	
Points de commutation*	A volonté à l'intérieur des plages	
Hystérésis*	pH 2100e	0...5,00 pH/0...500 mV
	O <sub>2</sub> 4100e	0...50 %/0...5,00 mg/l (ppm)
	O <sub>2</sub> 4100ppb	0...50 %/0...5,00 mg/l (ppm)
	Cond 7100e	0...50 % de la gamme de mesure
	Cond Ind 7100e	0...50 % de la gamme de mesure
<hr/>		
<b>Régulateur de processus PID</b>	Sortie sur contacts de relais R1, R2 (voir valeurs limites) (relais R1 vanne basique, relais R2 vanne acide)	
Spécification de valeur de consigne*	pH 2100 e	-02,00...16,00/-1500...+1500 mV
	O <sub>2</sub> 4100 e	0...500%/0...50 mg/l
	O <sub>2</sub> 4100 ppb	0...120% / 0...9,999 mg/l
	Cond 7100e	au sein de la gamme de mesure sélectionnée
	Cond Ind 7100e	au sein de la gamme de mesure sélectionnée
Zone neutre*	pH 2100 e	0...5,00 pH/0...0500 mV
	O <sub>2</sub> 4100 e	0...50%/0...5 mg/l
	O <sub>2</sub> 4100 ppb	0...50%/0...5 mg/l (ppm)
	Cond 7100e	au sein de la gamme de mesure sélectionnée
	Cond Ind 7100e	max. 50 % de la gamme de mesure sélectionnée
Action P*	Gain du régulateur K <sub>R</sub> :	0010...9999%
Composante d'action I*	Temps de reset Tr:	0000...9999 s (0000 s = pas d'action intégrale)
Composante d'action D*	Action dérivée time Td:	0000...9999 s (0000 s = pas d'action dérivée)
Type de régulateur*	Régulateur de longueur d'impulsion ou régulateur de fréquence d'impulsion)	
Période d'impulsion*	0001...0600 s, mn ON time 0,5 s (régulateur de longueur d'impulsion)	
Fréquence maxi. d'imp.*	0001...0180 min <sup>-1</sup> (régulateur de fréquence d'impulsion)	
<hr/>		
<b>Fonction de nettoyage*</b>	Contact de relais, flottant	
<b>2<sup>ème</sup> set de paramètres</b>	Pour la commande d'un système simple de rinçage ou d'un système de nettoyage automatique ou pour montrer que le 2 <sup>ème</sup> set est actif	
Car. él. maxi. des contacts*	CA < 250 V/< 3 A/< 750 VA	
	CC < 30 V/< 3 A/< 90 W	
Type de contact*	N/C ou N/O (fonction de nettoyage)	
	N/O (2 <sup>ème</sup> set de paramètres)	
Intervalle de rinçage*	000,0...999,9 h (000,0 h = fonction de nettoyage hors service)	
Temps de nettoyage*	0000...1999 s	
Intervalle de calibrage*	000,0...999,9 h	
Intervalle de nettoyage*	000,0...999,9 h	
<hr/>		

\* Défini par l'utilisateur

1) selon CEI 746 partie 1, dans les conditions de fonctionnement nominales

2) compte ±1

3) Plus erreur de capteur

<b>Affichage</b>	Afficheurs à cristaux liquides, 7 segments avec icônes
Affichage principal	Hauteur des caractères 17 mm, symboles d'unité 10 mm
Affichage secondaire	Hauteur des caractères 10 mm, symboles d'unité 7 mm
Sensoface	3 indicateurs d'état (smiley amical, neutre, triste)
Indicateurs de mode	5 barres d'état: «meas», «cal», «alarm», «cleaning», «config» 18 autres icônes pour configuration et messages
Signalisation d'alarme	LED rouge en cas d'alarme ou HOLD, définie par l'utilisateur
<b>Clavier</b>	5 touches: [cal] [conf] [▲] [▶] [enter]
<b>Fonctions de service</b>	
Source de courant	Courant définissable pour sorties 1 et 2 (00,00...22,00 mA)
Contrôleur manuel	Sortie de contrôleur entrée directement (lancement du processus de commande)
Autotest de l'appareil	Test automatique des mémoires (RAM, FLASH, EEPROM)
Test d'affichage	Illumination de tous les segments
Dernière erreur	Affichage de la dernière erreur survenue
Surveillance de capteur	Affichage du signal direct, non corrigé du capteur (électrode)
Test relais	Commande manuelle des quatre contacts de commutation
<b>Jeux de paramètres*</b>	Deux jeux de paramètres sélectionnables pour différentes applications
<b>Conversation des données</b>	Paramètres et données de calibrage > 10 ans (EEPROM)
<b>CEM</b>	EN 61326 EN 61326/A1
Protection contre la foudre	EN 61000-4-5, installation classe 2
<b>Protection contre les contacts accidentels avec les pièces sous tension</b>	Séparation protectrice de tous les circuits à très faible tension par rapport au secteur conformément à la norme EN 61010
<b>FM/CSA</b>	NI, Classe 1, Div 2, Groupe A, B, C, D, T4
<b>Alimentation</b>	24 (-15%)...230 (+10%) V CA/CC; env. 5 VA, 2,5 W CA: 45...65 Hz Catégorie de surtension II, classe II
<b>Conditions nominales de fonctionnement</b>	
Température ambiante	-20...+55 °C
Température de transport/stockage	-20...+70 °C
Humidité relative	10...95% sans condensation
Alimentation	24 (-15%)...230 (+ 10 %) V CA/CC
Fréquence avec CA	45...65 Hz
<b>Enveloppe</b>	Enveloppe moulée en PBT (téréphtalate de polybutylène)
Couleur	Gris bleuâtre RAL 7031
Installation	<ul style="list-style-type: none"> <li>• montage encastré</li> <li>• Montage sur tube: Ø 40...60 mm, Ø 30...45 mm</li> </ul>



- Montage sur tableau, découpe selon DIN 43 700, étanche par rapport au tableau

Dimensions	H: 144 mm, l: 144 mm, P: 105 mm
Degré de protection	IP 65/NEMA 4X
Presse-étoupe	3 perçages pour presse-étoupe M20 x 1,5 2 perçages pour NPT 1/2 p. ou conduite métallique rigide
Poids	env. 1 kg

\* Défini par l'utilisateur

1) selon CEI 746 partie 1, dans les conditions de fonctionnement nominales

2) compte  $\pm 1$

3) Plus erreur de capteur

**Référence pour commande**

Article	Désignation	Symbolisation
<b>Appareils 4 fils (20...253 V CA/CC)</b>		
Transmetteur de pH 2100e	pH 2100e	52 121 102
Transmetteur de O <sub>2</sub> 4100e	O <sub>2</sub> 4100e	52 121 103
Transmetteur de O <sub>2</sub> 4100ppb	O <sub>2</sub> 4100ppb	52 121 104
Transmetteur de Cond 7100e	Cond 7100e	52 121 126
Transmetteur de Cond Ind 7100e	Cond Ind 7100e	52 121 127
<b>Accessoires d'installation</b>		
Kit de fixation à brides	ZU 0274	52 120 741
Kit pour montage en tableau	ZU 0275	52 120 740
Capot protecteur	ZU 0276	52 120 739





## Organisations du marché de METTLER TOLEDO

### Vente et service après-vente :

#### Allemagne

Mettler-Toledo GmbH  
ProzeBanalytik  
Ockerweg 3  
D-35396 Gießen  
Tél. +49 641 507 333  
Fax +49 641 507 397  
e-mail [prozess@mt.com](mailto:prozess@mt.com)

#### Australie

Mettler-Toledo Ltd.  
220 Turner Street  
Port Melbourne  
AUS-3207 Melbourne/VIC  
Tél. +61 300 659 761  
Fax +61 3 9645 3935  
e-mail [info.mtaus@mt.com](mailto:info.mtaus@mt.com)

#### Autriche

Mettler-Toledo Ges.m.b.H.  
Südrandstraße 17  
A-1230 Wien  
Tél. +43 1 604 19 80  
Fax +43 1 604 28 80  
e-mail [infoprocess.mtat@mt.com](mailto:infoprocess.mtat@mt.com)

#### Brésil

Mettler-Toledo Ind. e Com. Ltda.  
Avenida Tamboré, 418  
Tamboré  
BR-06460-000 Barueri/SP  
Tél. +55 11 4166 7400  
Fax +55 11 4166 7401  
e-mail [mettler@mettler.com.br](mailto:mettler@mettler.com.br)  
[service@mettler.com.br](mailto:service@mettler.com.br)

#### Chine

Mettler-Toledo Instruments  
(Shanghai) Co. Ltd.  
589 Gui Ping Road  
Cao He Jing  
CN-200233 Shanghai  
Tél. +86 21 64 85 04 35  
Fax +86 21 64 85 33 51  
e-mail [mtcs@public.sta.net.cn](mailto:mtcs@public.sta.net.cn)

#### Corée du Sud

Mettler-Toledo (Korea) Ltd.  
Yeil Building 1 & 2 F  
124-5, YangJe-Dong  
SeCho-Ku  
KR-137-130 Seoul  
Tél. +82 2 3498 3500  
Fax +82 2 3498 3555  
e-mail [Sales\\_MTKR@mt.com](mailto:Sales_MTKR@mt.com)

#### Croatie

Mettler-Toledo d.o.o.  
Mandlova 3  
HR-10000 Zagreb  
Tél. +385 1 292 06 33  
Fax +385 1 295 81 40  
e-mail [mt.zagreb@mt.com](mailto:mt.zagreb@mt.com)

#### Danemark

Mettler-Toledo A/S  
Naverland 8  
DK-2600 Glostrup  
Tél. +45 43 27 08 00  
Fax +45 43 27 08 28  
e-mail [info.mtdk@mt.com](mailto:info.mtdk@mt.com)

#### Espagne

Mettler-Toledo S.A.E.  
C/Miguel Hernández, 69-71  
ES-08908 L'Hospitalet de Llobregat  
(Barcelona)  
Tél. +34 902 32 00 23  
Fax +34 902 32 00 24  
e-mail [mtmek@mt.com](mailto:mtmek@mt.com)

#### États-Unis/Canada

Mettler-Toledo Ingold, Inc.  
36 Middlesex Turnpike  
Bedford, MA 01730, USA  
Tél. +1 781 301 8800  
Tél. grat. +1 800 352 8763  
Fax +1 781 271 0681  
e-mail [mtpro@mt.com](mailto:mtpro@mt.com)

#### France

Mettler-Toledo  
Analyse Industrielle S.A.S.  
30, Boulevard de Douaumont  
F-75017 Paris  
Tél. +33 1 47 37 06 00  
Fax +33 1 47 37 46 26  
e-mail [mtpro-f@mt.com](mailto:mtpro-f@mt.com)

#### Grande Bretagne

Mettler-Toledo LTD  
64 Boston Road, Beaumont Leys  
GB-Leicester LE4 1AW  
Tél. +44 116 235 7070  
Fax +44 116 236 5500  
e-mail [enquire.mtuk@mt.com](mailto:enquire.mtuk@mt.com)

#### Hongrie

Mettler-Toledo Kereskedelmi KFT  
Teve u. 41  
HU-1139 Budapest  
Tél. +36 1 288 40 40  
Fax +36 1 288 40 50  
e-mail [mthu@axelero.hu](mailto:mthu@axelero.hu)

#### Inde

Mettler-Toledo India Private Limited  
Amar Hill, Saki Vihar Road  
Powai  
IN-400 072 Mumbai  
Tél. +91 22 2857 0808  
Fax +91 22 2857 5071  
e-mail [sales.mtin@mt.com](mailto:sales.mtin@mt.com)

#### Italie

Mettler-Toledo S.p.A.  
Via Vialba 42  
I-20026 Novate Milanese  
Tél. +39 02 333 321  
Fax +39 02 356 2973  
e-mail  
[customercare.italia@mt.com](mailto:customercare.italia@mt.com)

#### Japon

Mettler-Toledo K.K.  
Process Division  
6F Ikenohata Nishshoku Bldg.  
2-9-7, Ikenohata  
Taito-ku  
JP-110-0008 Tokyo  
Tél. +81 3 5815 5606  
Fax +81 3 5815 5626  
e-mail [helpdesk.ing.jp@mt.com](mailto:helpdesk.ing.jp@mt.com)

#### Malaisie

Mettler-Toledo (M) Sdn Bhd  
Bangunan Electroscon Holding, U 1-01  
Loi 8 Jalan Astaka U8/84  
Seksyen U8, Bukit Jelutong  
MY-40150 Shah Alam Selangor  
Tél. +60 3 78 44 58 88  
Fax +60 3 78 45 87 73  
e-mail  
[MT-MY.CustomerSupport@mt.com](mailto:MT-MY.CustomerSupport@mt.com)

#### Mexique

Mettler-Toledo S.A. de C.V.  
Ejercito Nacional #340  
Col. Chapultepec Morales  
Del. Miguel Hidalgo  
MX-11570 México D.F.  
Tél. +52 55 1946 0900  
e-mail [ventas.lab@mt.com](mailto:ventas.lab@mt.com)

#### Pologne

Mettler-Toledo (Poland) Sp.z.o.o.  
ul. Poleczki 21  
PL-02-822 Warszawa  
Tél. +48 22 545 06 80  
Fax +48 22 545 06 88  
e-mail [polska@mt.com](mailto:polska@mt.com)

#### République Tchèque

Mettler-Toledo s.r.o.  
Trebohosticka 2283/2  
CZ-100 00 Praha 10  
Tél. +420 2 72 123 150  
Fax +420 2 72 123 170  
e-mail [sales.mtcz@mt.com](mailto:sales.mtcz@mt.com)

#### Russie

Mettler-Toledo Vostok ZAO  
Sretenskij Bulvar 6/1 – Office 6  
RU-101000 Moscow  
Tél. +7 495 621 56 66  
Fax +7 495 621 63 53  
e-mail [inforus@mt.com](mailto:inforus@mt.com)

#### Singapour

Mettler-Toledo (S) Pte. Ltd.  
Block 28  
Ayer Rajah Crescent #05-01  
SG-139959 Singapore  
Tél. +65 6890 00 11  
Fax +65 6890 00 12  
+65 6890 00 13  
e-mail [precision@mt.com](mailto:precision@mt.com)

#### Slovaquie

Mettler-Toledo s.r.o.  
Hattalova 12/A  
SK-831 03 Bratislava  
Tél. +421 2 4444 12 20-2  
Fax +421 2 4444 12 23  
e-mail [predaj@mt.com](mailto:predaj@mt.com)

#### Slovénie

Mettler-Toledo d.o.o.  
Pot heroja Trtnika 26  
SI-1261 Ljubljana-Dobrunje  
Tél. +386 1 530 80 50  
Fax +386 1 562 17 89  
e-mail [keith.racman@mt.com](mailto:keith.racman@mt.com)

#### Suède

Mettler-Toledo AB  
Virkesvägen 10  
Box 92161  
SE-12008 Stockholm  
Tél. +46 8 702 50 00  
Fax +46 8 642 45 62  
e-mail [sales.mts@mt.com](mailto:sales.mts@mt.com)

#### Suisse

Mettler-Toledo (Schweiz) GmbH  
Im Langacher  
Postfach  
CH-8606 Greifensee  
Tél. +41 44 944 45 45  
Fax +41 44 944 45 10  
e-mail [salesola.ch@mt.com](mailto:salesola.ch@mt.com)

#### Thaïlande

Mettler-Toledo (Thailand) Ltd.  
272 Soi Soonvijai 4  
Rama 9 Rd., Bangkok  
Huay Kwang  
TH-10320 Bangkok  
Tél. +66 2 723 03 00  
Fax +66 2 719 64 79  
e-mail  
[MT-TH.CustomerSupport@mt.com](mailto:MT-TH.CustomerSupport@mt.com)



Système de gestion  
certifié selon  
ISO 9001 / ISO 14001

Modifications techniques réservées.  
© Mettler-Toledo AG, Process Analytics  
08/13 Imprimé en Suisse. 52 121 133

Mettler-Toledo AG, Process Analytics  
Im Hackacker 15, CH-8902 Urdorf  
Tél. +41 44 729 62 11, Fax +41 44 729 66 36

[www.mt.com](http://www.mt.com)