

EasyClean-Systeme

Technische Daten

Inhalt

Was ist EasyClean?	2
EasyClean 100	3
EasyClean 150	6
EasyClean 200e	10
Masszeichnungen	15
Spezifikationen	16



EasyClean 200e



Ventileinheit

METTLER TOLEDO

Was ist EasyClean?

Automatisches in-line Reinigungssystem für Ihre Sensoren

Nur ein sauberer Sensor liefert zuverlässige und genaue Messresultate. Mit unseren EasyClean-Systemen kann die Reinigung und Kalibrierung voll automatisiert werden. Sowohl Reinigungsintervall als auch Spüldauer können individuell und applikationsspezifisch programmiert werden.

Die EasyClean-Produktepalette beginnt mit EasyClean 100 und EasyClean 150, zwei vergleichbaren Basis-Modellen für die Sensorspülung. Beide Systeme sind hauptsächlich für Applikationen vorgesehen, in denen Verschmutzungen in Form von wasserlöslichen Substanzen auftreten.

Neben der reinen Anwendung mit Wasser lässt sich EasyClean 200e unter Zuhilfenahme von Lösungen auch für die chemische Reinigung einsetzen. Die konzentrierte Reinigungslösung Ihrer Wahl wird direkt auf die Sensortippspitze gepumpt. Reinigungs- und Spülzeiten, sowie Reinigungsintervall können individuell angepasst werden.

Typ	Funktion
EasyClean 100	spülen
EasyClean 150	spülen
EasyClean 200e	spülen, chemisch reinigen

Klare Vorteile dank Einsatz von EasyClean:

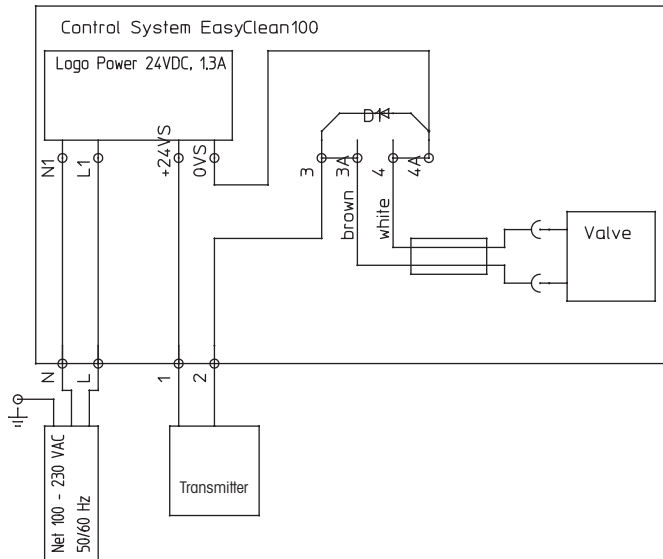
- geringere Austausch- und Wartungskosten, dank verlängerter Sensorlebensdauer
- höherer Sicherheitsstandard, da der Sensor zur Wartung nicht aus dem Prozess entfernt werden muss
- erhöhte Prozesssicherheit, dank genauen und zuverlässigen Messresultaten
- bessere Prozesskontrolle, dank erhöhter Reproduzierbarkeit von Messungen
- definierte und gleichbleibende Produktqualität
- grosse Flexibilität in Bezug auf Systeminstallation
- freie Wahl des Reinigungsmittels durch den Benutzer/grosse Auswahl an Reinigungslösungen
- regelmässige Wartung von schlecht zugänglichen Installationen.

Ein paar typische Anwendungen

Abwasser:	Entgiftung und Neutralisation des industriellen Abwassers
Zellstoff & Papier:	Verteilung auf Papiermaschinen Bleichprozess
Chemie:	Optimierung bei der Herstellung von Färbemitteln Produktion von Agrochemikalien Überwachung von chemischen Reaktionen

Elektrische Anschlüsse für EasyClean 100

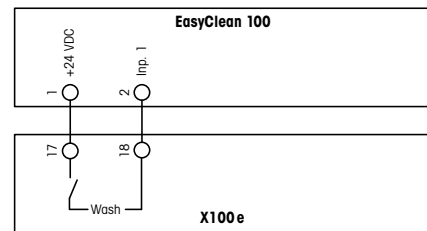
Anschlussschema für EasyClean 100 mit einem Transmitter.



Elektrische Anschlüsse

Transmitter X100e

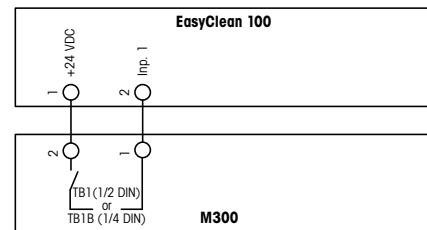
Spülintervall und Spülzeit gemäss Applikationsbedingungen am Transmitter X100e einstellen.



Transmitter M300

Relais # 1 (Standardeinstellung) oder # 2, # 3, # 4 beim Transmitter auf Spülkontakt setzen.

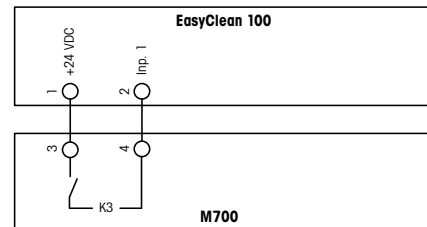
Spülintervall und Spülzeit gemäss Applikationsbedingungen am Transmitter M300 einstellen.



Transmitter M700

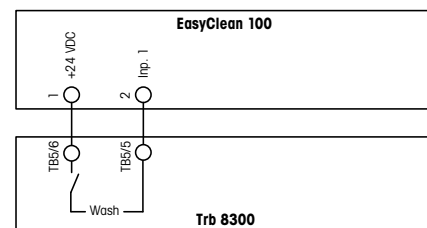
Relais K3 (K1 oder K2) auf Spülkontakt und NO (Arbeitskontakt) setzen.

Spülintervall und Spülzeit gemäss Applikationsbedingungen einstellen.

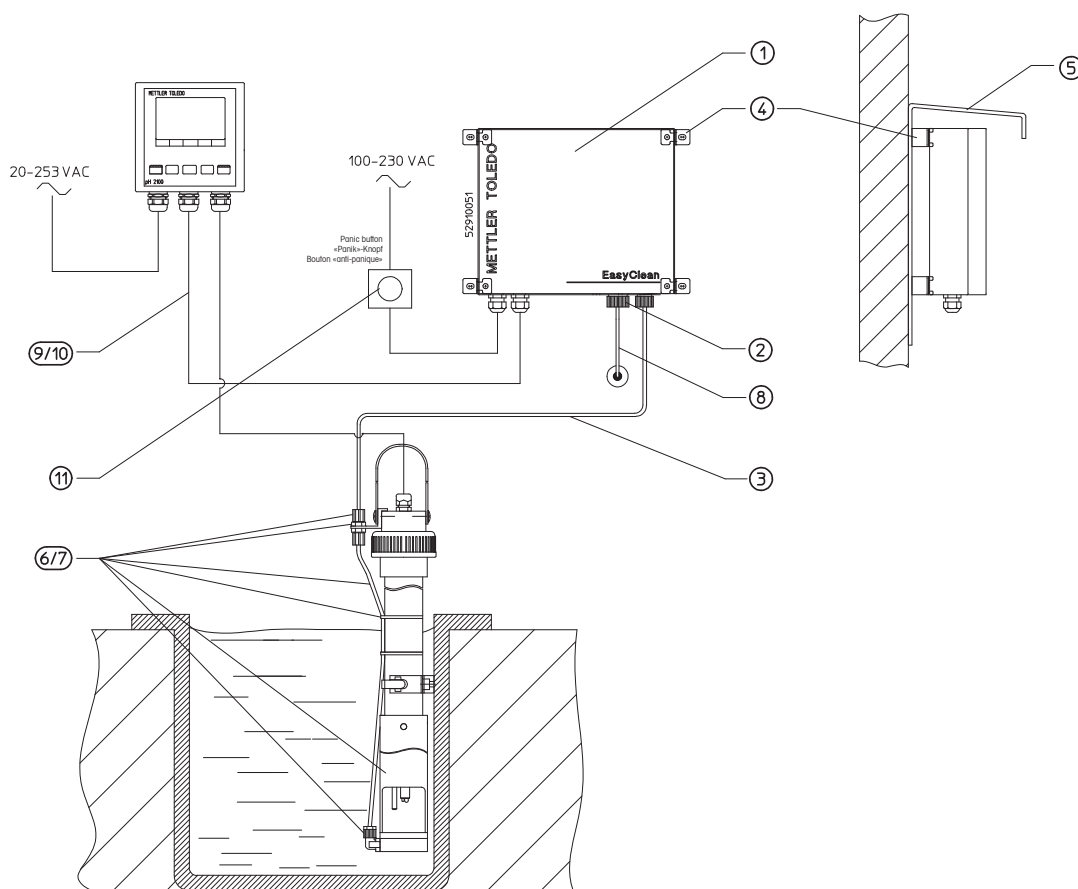


Transmitter Trb 8300

Spülintervall und Spülzeit gemäss Applikationsbedingungen am Transmitter Trb 8300 einstellen.



Systemkonfiguration und Bestellinformationen für EasyClean 100



Im EasyClean 100-Lieferumfang sind enthalten:

Nr.	Bezeichnung	Bestell-Nr.
1	EasyClean 100	52 402 304
2	Wasseranschluss: G 1/4" innen oder 1/4" NPT aussen	
3	Anschlusskabel: Ø 6/4 mm, Länge 5 m, Material LDPE → Verbindung Steuereinheit → InDip	

Zubehör und Ersatzteile (müssen separat bestellt werden)		
4	Set für Wandbefestigung, komplett	52 402 306
5	Wetterschutzdach	52 402 316
6	Sprühkopf für InDip 550/PVC	52 402 291
7	Sprühkopf für InDip 550/PVDF	52 402 290
8	LDPE-Schlauch für Druckluftanschluss (20 m)	52 402 314
9	Anschlusskabel: Steuereinheit → Transmitter (5 m)	52 300 265
10	Anschlusskabel: Steuereinheit → Transmitter (10 m)	52 300 266
11	«Panik»-Knopf (Not-Aus-Schalter)	52 402 317
	Set für Rohr-/Mastmontage, komplett (Beschreibung auf Seite 15)	52 402 308
	Bedienungsanleitung EasyClean 100/150 (e/d/f)	52 500 178

EasyClean 150 – das ideale Kontrollgerät für den Einsatz mit einer InDip-Eintaucharmatur



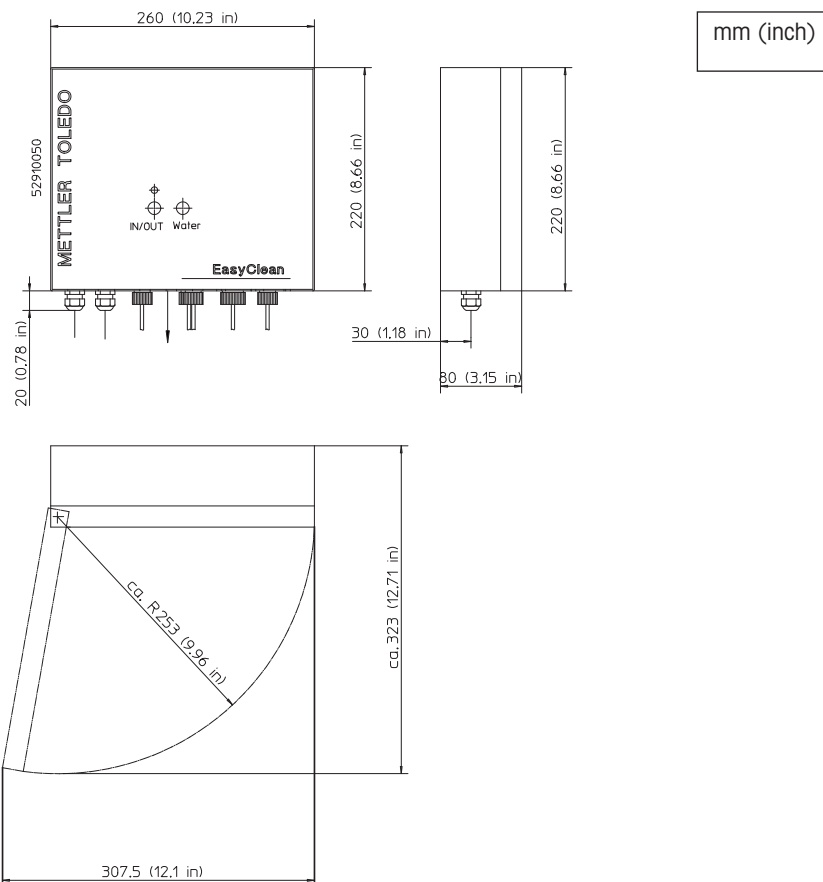
Sensoren, die in einem Rohr oder einem Reaktorkessel installiert sind, müssen von Zeit zu Zeit für Wartungszwecke aus dem Prozess herausgezogen werden. Die InTrac-Wechselarmatur verfügt über eine Spülkammer, die sicher vom Prozess abgetrennt ist. Durch den Einsatz einer Wechselarmatur kann der Sensor zur Reinigung, Wartung oder für den Austausch problemlos aus dem Prozessmedium gezogen werden, ohne den laufenden Prozess unterbrechen zu müssen.

Mit EasyClean 150 kann man auf einfachste, sicherste und kosteneffizienteste Art und Weise Sensoren spülen. Der Spülzyklus und dessen Dauer kann durch Betätigen des «Wash»-Kontakts am Transmitter automatisch ausgelöst werden. Durch Drücken der entsprechenden Tasten an der EasyClean-Steuereinheit kann der Spülzyklus auch manuell ausgelöst werden. Die Position der Wechselarmatur wird durch das EasyClean 150 angezeigt.

EasyClean 150 arbeitet optimal mit allen pneumatischen Wechselarmaturen wie z. Bsp. der InTrac 777 e.

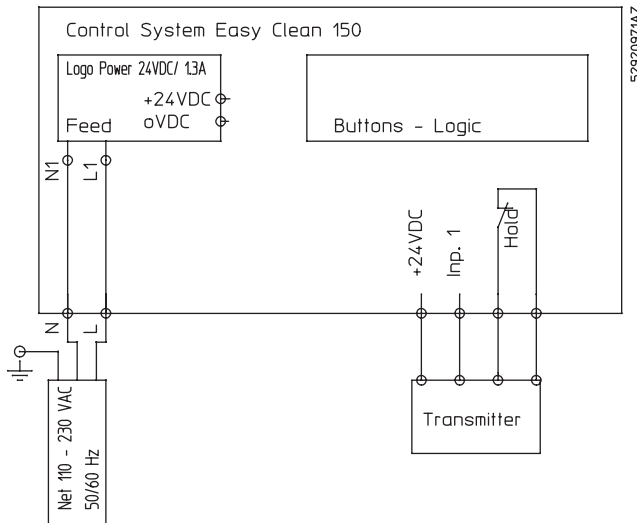
Abmessungen von EasyClean 150

Die genauen Masse für die Rohr-/Mastmontage finden Sie auf den Seiten 14 und 15 in diesem Dokument.



Elektrische Anschlüsse für EasyClean 150

Anschlussschema für EasyClean 150 mit einem Transmitter.

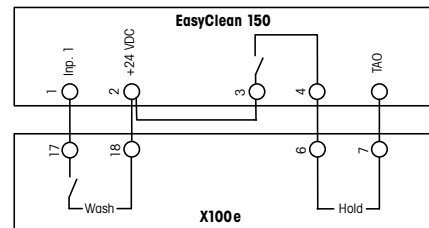


Elektrische Anschlüsse

Transmitter X100e

HINWEIS
Brücke setzen an Klemme 2 und 3 im EasyClean 150.

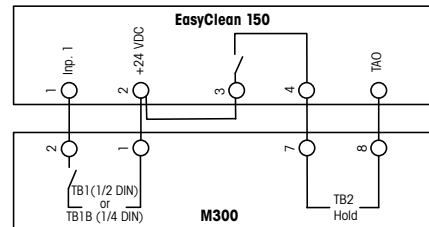
Spülintervall und Spülzeit gemäss Applikationsbedingungen am Transmitter X100e einstellen.



Transmitter M300

HINWEIS
Brücke setzen an Klemme 2 und 3 im EasyClean 150.

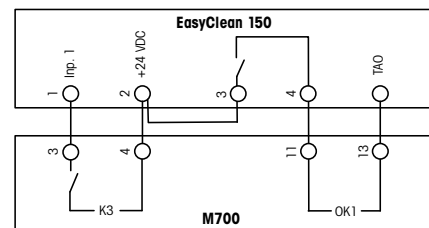
Relais # 1 (Standardeinstellung) oder # 2, # 3, # 4 beim Transmitter auf Spülkontakt setzen. Spülintervall und Spülzeit gemäss Applikationsbedingungen am Transmitter M300 einstellen.



Transmitter M700

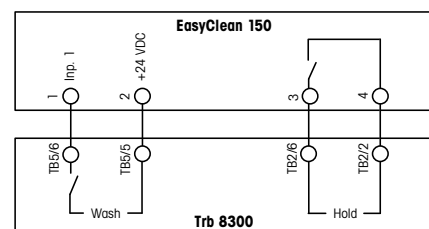
HINWEIS
Brücke setzen an Klemme 2 und 3 im EasyClean 150.

Relais K3 (K1 oder K2) auf Spülkontakt und NO (Arbeitskontakt) setzen. Spülintervall und Spülzeit gemäss Applikationsbedingungen einstellen. Eingang OK1 auf HOLD setzen (aktiv 10...30V).



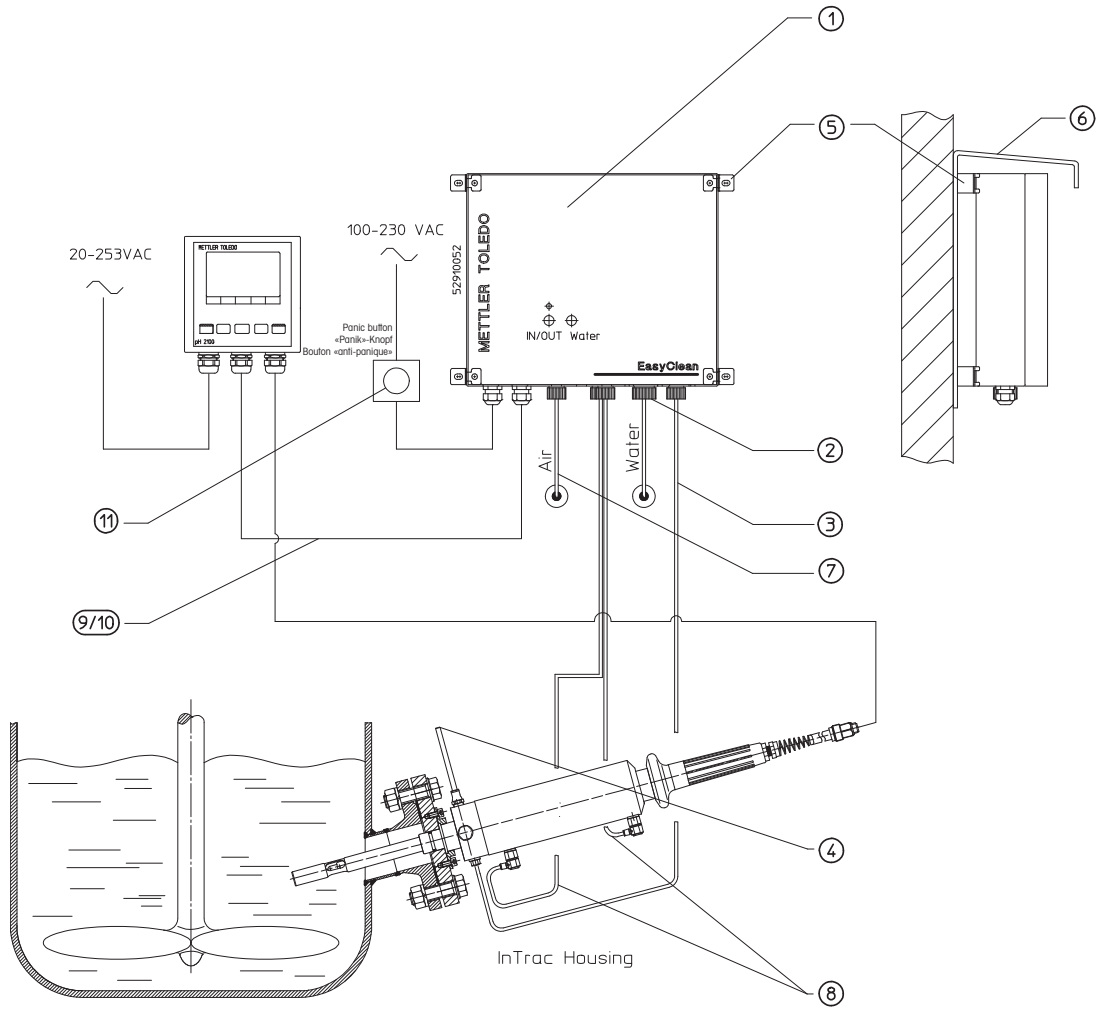
Transmitter Trb 8300

Spülintervall und Spülzeit gemäss Applikationsbedingungen am Transmitter Trb 8300 einstellen.



EasyClean 100 und 150 sind für die Mettler-Toledo Transmitter ausgelegt. Für die korrekte Installation an anderen Transmittern konsultieren Sie die jeweilige Anleitung.

Systemkonfiguration und Bestellinformationen für EasyClean 150



Im EasyClean 150-Lieferumfang sind enthalten:

Nr.	Bezeichnung	Bestell-Nr.
1	EasyClean 150	52 402 319
2	Wasseranschluss: G 1/4" innen oder 1/4" NPT aussen	
3	Anschlusskabel: \varnothing 6/4 mm, Länge 5 m, Material LDPE → Verbindung Kontrolleinheit → Wechselarmatur	
4	Abwasserschlauch: \varnothing 6/4 mm, Länge 5 m, Material LDPE → Verbindung Wechselarmatur → Abwasser	
Zubehör und Ersatzteile (müssen separat bestellt werden)		
3/4	PTFE-Schlauch 6/4 mm (5 m)	52 402 283
5	Seil für Wandmontage, komplett	52 402 306
6	Wetterschutzdach	52 402 316
7	LDPE-Schlauch für Druckluftanschluss (20 m)	52 402 314
8	Pneumatik-Schläuche PU 6/4 mm (10 m)	52 401 322
9	Anschlusskabel: Kontrolleinheit → Transmitter (5 m)	52 300 265
10	Anschlusskabel: Kontrolleinheit → Transmitter (10 m)	52 300 266
11	«Panik»-Knopf (Not-Aus-Schalter)	52 402 317
	Seil für Rohr-/Mastmontage, komplett (Beschreibung auf Seite 15)	52 402 308
	Bedienungsanleitung EasyClean 100/150 (e/d/f)	52 500 178

EasyClean 200e – chemische Sensorreinigung für den Einsatz mit InTrac-Wechselarmaturen

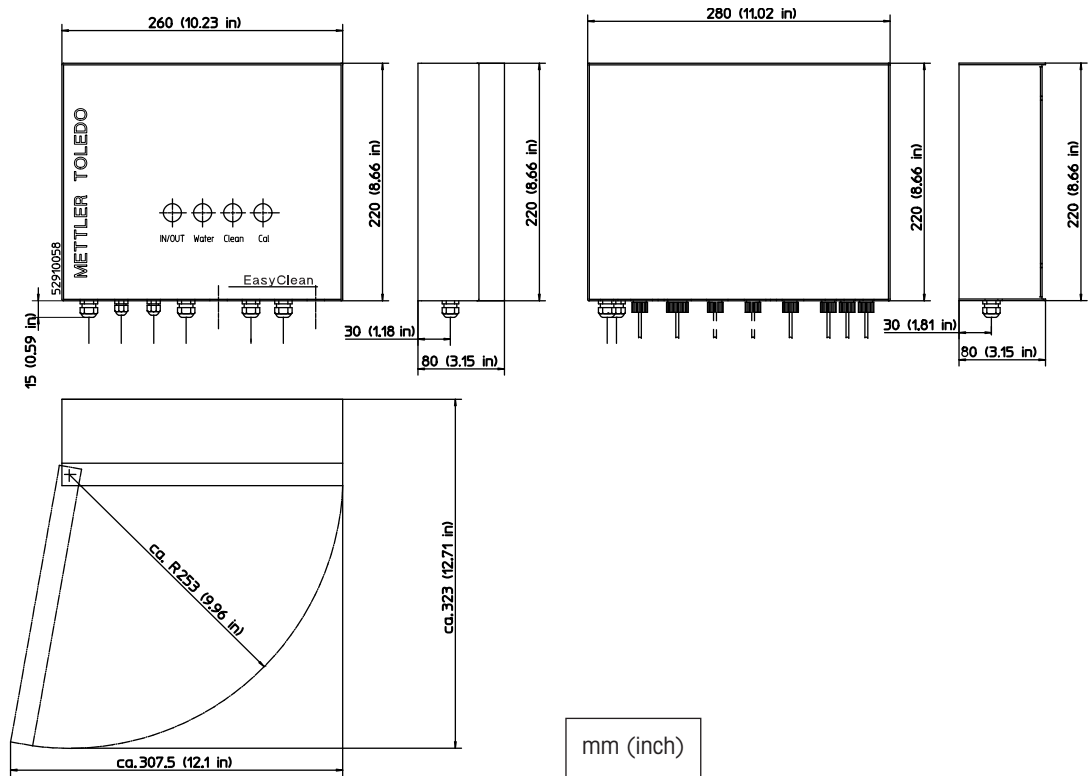


Starke Verschmutzungen haben direkten Einfluss auf die Sensorleistung sowie auf deren Lebensdauer. Nur ein sauberer Sensor kann eine optimale Leistung und exakte Messresultate liefern. EasyClean 200e wurde speziell für die Sensorreinigung für Prozesse, in denen latent die Gefahr des Verschmutzens besteht, entwickelt. Um jegliche Veränderung des Sensorpotentials zu vermeiden, wird der verschmutzte Sensor zuerst mit Wasser gespült und im Anschluss mit einer der Verschmutzung angepassten Reinigungslösung gereinigt. Der Reinigungszyklus wird durch den «Wash»-Kontakt am Transmitter ausgelöst. EasyClean überwacht die gesamte Reinigungssequenz des Sensors, welcher in der InTrac-Wechselarmatur installiert ist. Mit einem induktiven Rückmelder kann die Position der Wechselarmatur ununterbrochen überwacht werden. Im Falle einer Fehlfunktion des Systems oder der Wechselarmatur löst die EasyClean-Steuereinheit einen Alarm aus. Der Reinigungszyklus kann mittels «Wash»-Kontakt am Transmitter automatisch, oder durch manuelles Drücken der entsprechenden Tasten an der EasyClean-Steuereinheit ausgelöst werden. Die strikte Trennung von Elektronik und Ventilinsel erlaubt eine sichere Handhabung und den Einsatz entsprechender Reinigungsmittel. Die in der Ventileinheit installierte Membranpumpe garantiert eine optimale Reinigung mit einer vordefinierten Reinigungslösungskonzentration.

Weiteres Zubehör erlaubt eine individuelle Anpassung des Systems an die lokalen Begebenheiten.

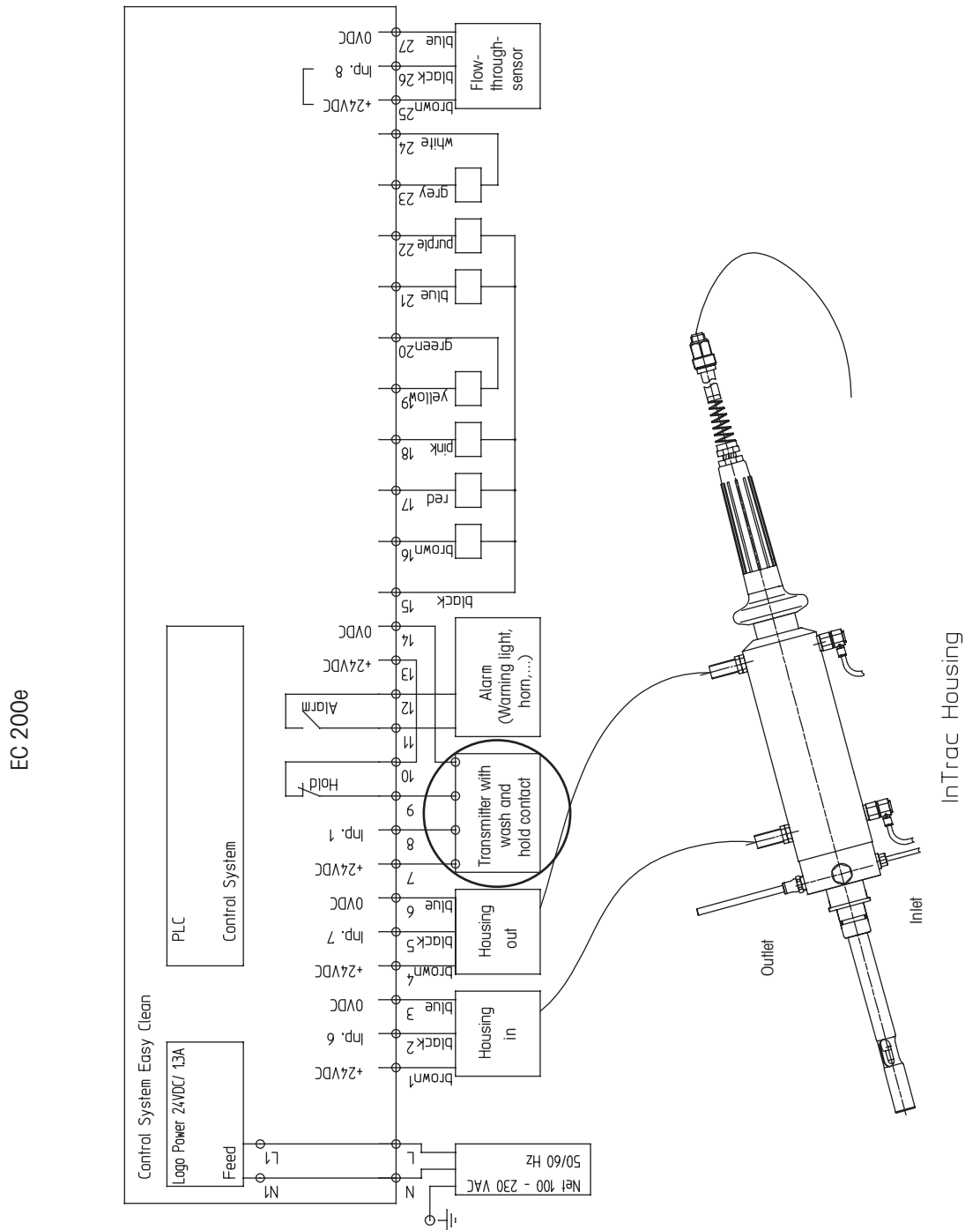
Abmessungen von EasyClean 200e

Die genauen Masse für die Rohr-/Mastmontage finden Sie auf den Seiten 14 und 15 in diesem Dokument.



Elektrische Anschlüsse für EasyClean 200e

Anschlussschema für EasyClean 200e mit einem Transmitter.



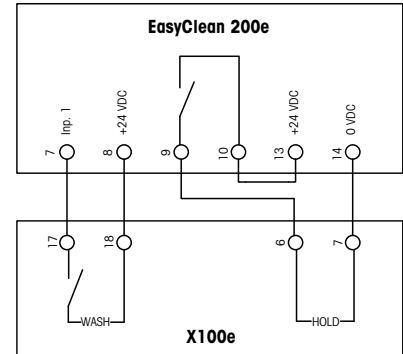
Systemkonfiguration und Bestellinformationen für EasyClean 200e

Transmitter X100e

HINWEIS

Brücke setzen an Klemme 10 und 13 im EasyClean 200e.

Spülzeit am Transmitter X100e fix auf 5 Sek. setzen und den Spülintervall gemäss Applikationsbedingungen einstellen. Zudem wird am EasyClean 200e die Spülzeit (T2) und die Einwirkzeit des Reinigers (T3) eingestellt.

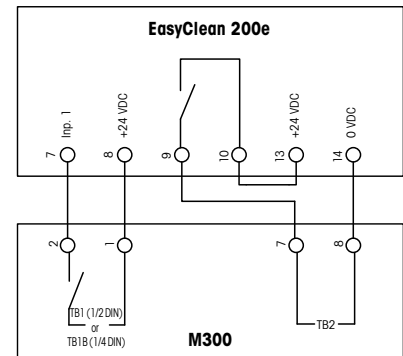


Transmitter M300

HINWEIS

Brücke setzen an Klemme 10 und 13 im EasyClean 200e.

Relais # 1 (Standardeinstellung) oder # 2, # 3, # 4 beim Transmitter auf Spülkontakt setzen. Spülzeit am Transmitter M300 fix auf 5 Sek. setzen und den Spülintervall gemäss Applikationsbedingungen einstellen. Zudem wird am EasyClean 200e die Spülzeit (T2) und die Einwirkzeit des Reinigers (T3) eingestellt.

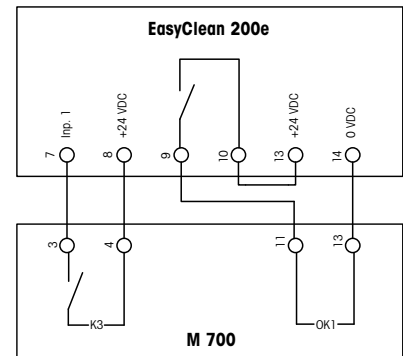


Transmitter M 700

HINWEIS

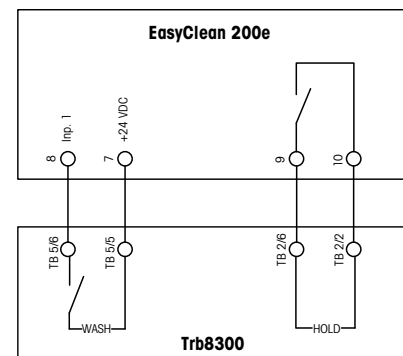
Brücke setzen an Klemme 10 und 13 im EasyClean 200e.

Relais K3 (K1 oder K2) auf Spülkontakt und NO (Arbeitskontakt) setzen. Spülzeit am Transmitter M 700 fix auf 5 Sek. setzen und den Spülintervall gemäss Applikationsbedingungen einstellen. Zudem wird am EasyClean 200e die Spülzeit (T2) und die Einwirkzeit des Reinigers (T3) eingestellt. Eingang OK1 auf HOLD setzen (aktiv 10...30V).

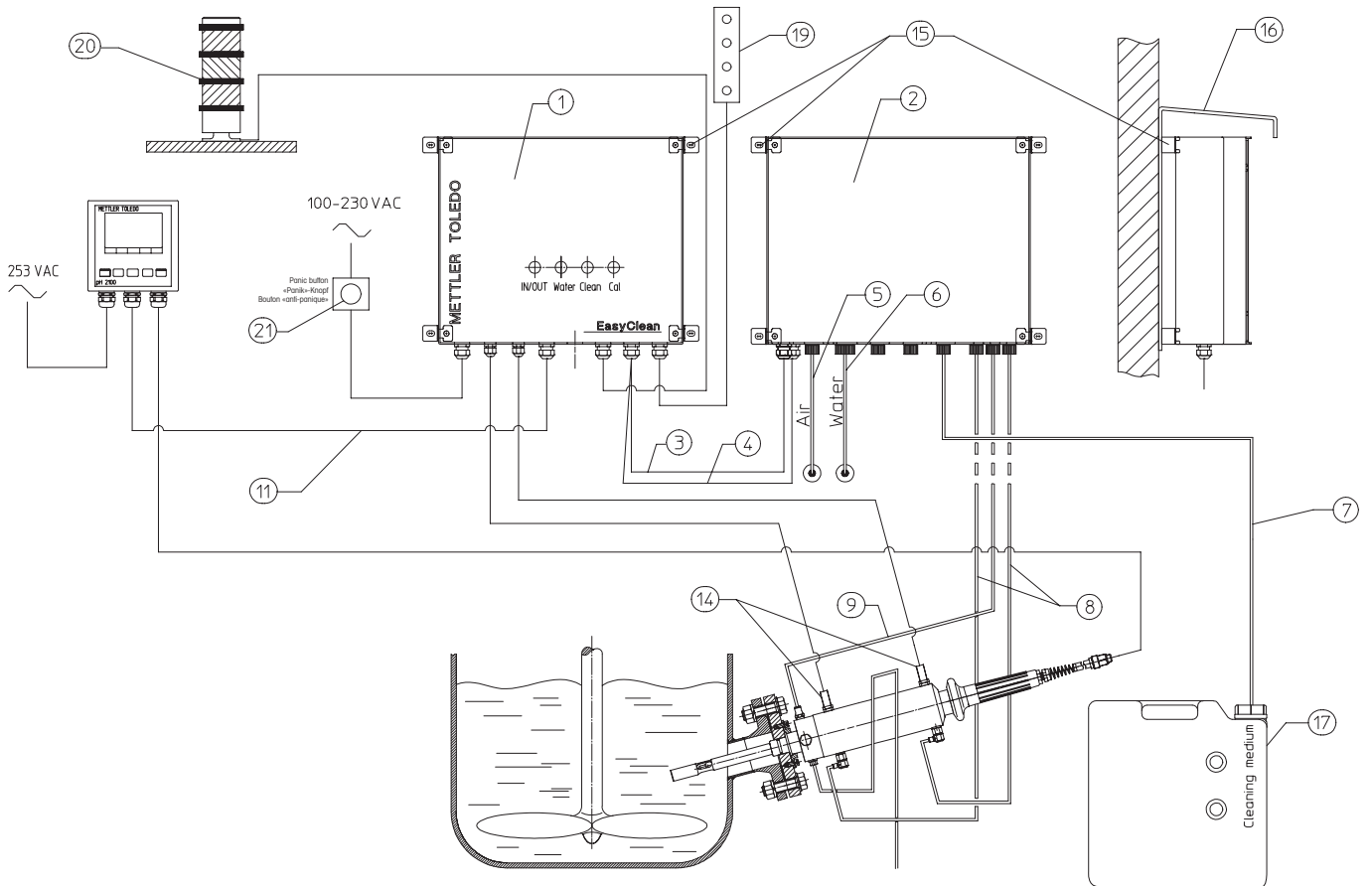


Transmitter Trb 8300

Spülzeit am Transmitter TRB 8300 fix auf 5 Sek. setzen und den Spülintervall gemäss Applikationsbedingungen einstellen. Zudem wird am EasyClean 200e die Spülzeit (T2) und die Einwirkzeit des Reinigers (T3) eingestellt.



Systemkonfiguration und Bestellinformationen für EasyClean 200e



Systemkonfiguration und Bestellinformationen

Im EasyClean 200e-Lieferumfang sind enthalten:

Nr.	Bezeichnung	Bestell-Nr.
1	EasyClean-Steuereinheit mit integriertem SPS (Speicher programmierbare Steuereinheit)	52 403 776
2	Ventileinheit mit Ventilen für Hydraulik und Steuerluft	
3	Anschlusskabel: Steuereinheit → Ventileinheit, Länge 1,5 m	
6	Wasseranschluss: G 1/4" innen oder 1/4" NPT aussen	
	Schläuche: Ø 6/4 mm, Länge 20 m, Material LDPE	
8	EasyClean → InTrac (pneumatisch)	
10	InTrac → Abwasser	
	Ø 6/4 mm, Länge 10 m, Material PTFE	
9	EasyClean → InTrac (Flüssigkeiten)	
7	EasyClean → Reinigungsmittel-Kanister	

Optionales Zubehör und Installationsmaterial

4	Anschlusskabel: EasyClean 200e → Ventileinheit (20 m)	52 403 780
8	LDPE-Schlauch für Druckluftanschluss (20 m)	52 402 314
9	PTFE-Schlauch, Ø 6/4 mm (5 m)	52 402 283
11	Anschlusskabel: Steuereinheit → Transmitter (5 m)	52 300 265
11	Anschlusskabel: Steuereinheit → Transmitter (10 m)	52 300 266
14	Induktive Positionsrückmelder (2 Stück)	52 403 024
15	Set für Wandmontage, komplett	52 402 306
16	Wetterschutzdach	52 402 316
17	Kompakt-Kanister, 5000 ml/leer	52 118 063
19	Fernbedienung	52 402 355
20	Warnleuchte	52 402 351
21	«Panik»-Knopf (Not-Aus-Schalter)	52 402 317
	Set für Rohr-/Mastmontage, komplett	52 402 308
	Durchflusssensor (für die Ventileinheit)	52 403 535

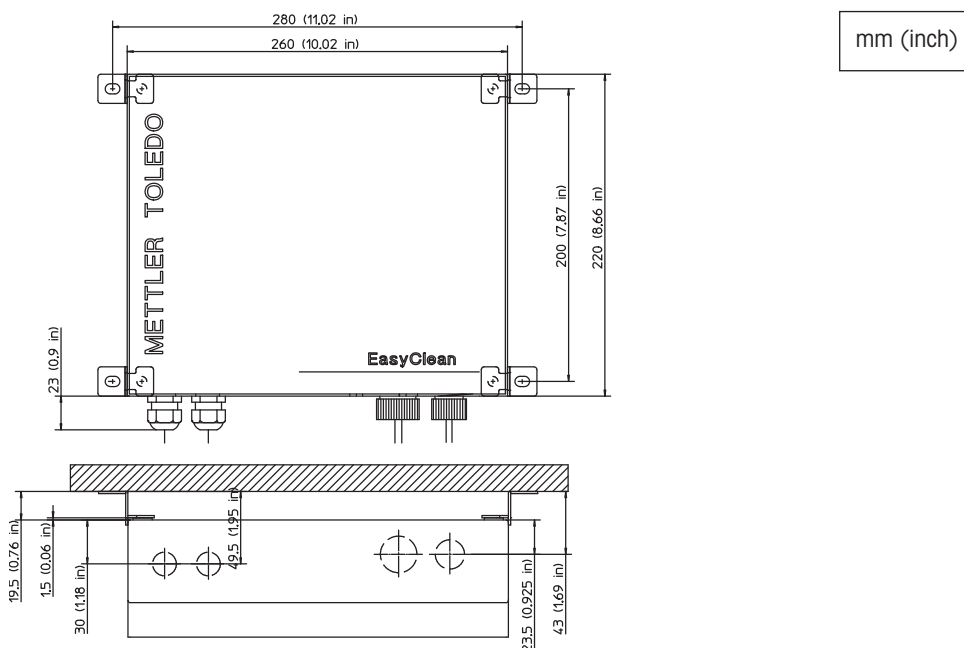
Dokumentation

	Bedienungsanleitung EasyClean 200e (e/d/f)	52 403 781
--	--	------------

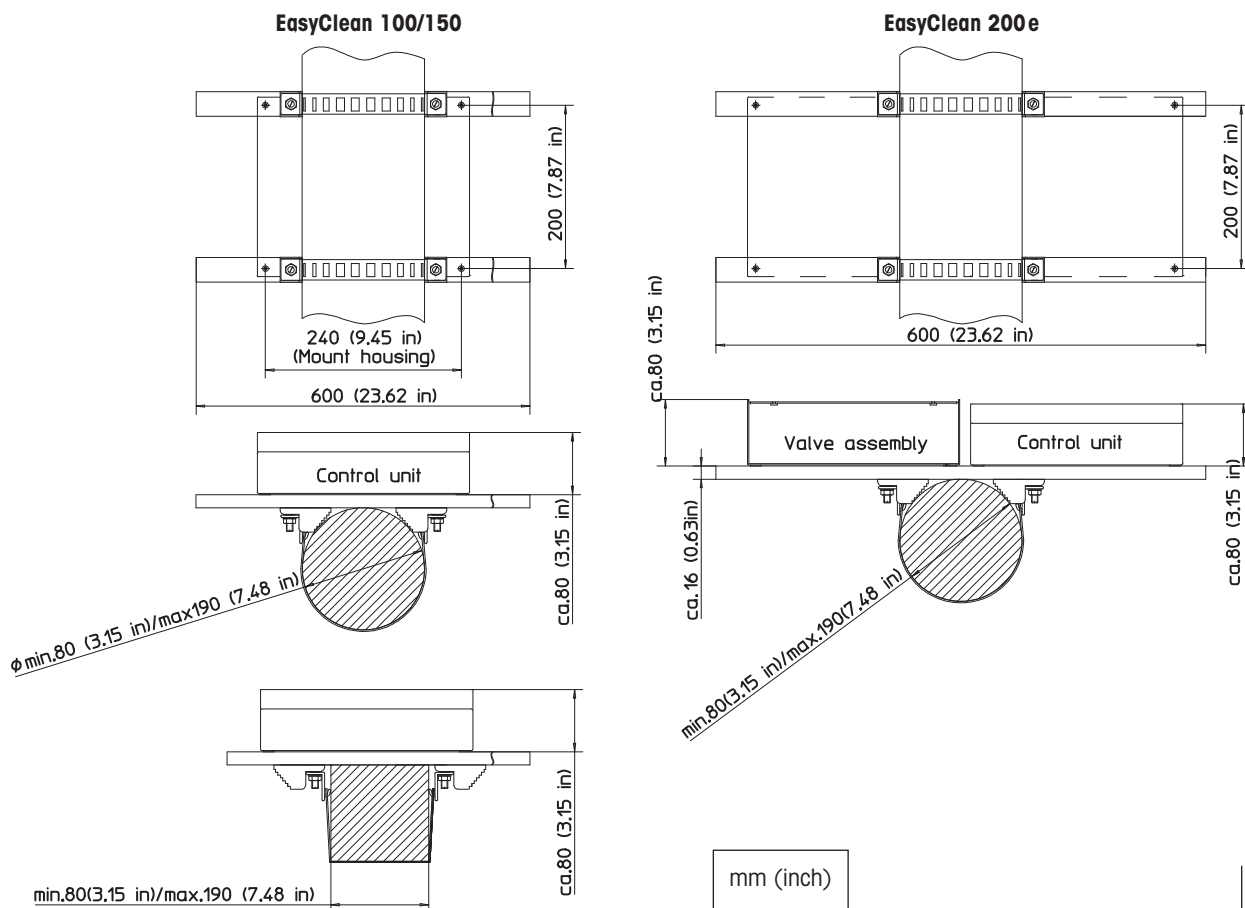
Ersatzteile

	Netzteil	52 402 305
	Steuerprint mit SPS EasyClean	52 402 400
	Steuereinheit EasyClean 200e	52 403 777
	Wasser- und Luftventil	52 403 531
	Reinigungsventil	52 403 530
	Ventileinheit EasyClean 200e	52 403 778
	Luftsteuerventil Armatur	52 402 320
	Membranpumpe	52 403 536
	Ersatzteilset für Pumpe	52 403 592

Wandmontage EasyClean 100/150/200e



Rohr-/Mastmontage EasyClean



Produkttyp	EasyClean 100/150	EasyClean 200e
Gehäuse	Mit Polyesterharz pulverbeschichtetes Stahlgehäuse. Vergütungsstahl DIN 1.1203 Ck55 Achtung: Das Gehäuse darf nicht mit azetonhaltigen Lösungsmitteln gereinigt werden!	Mit Polyesterharz pulverbeschichtetes Stahlgehäuse. Vergütungsstahl DIN 1.1203 Ck55 Achtung: Das Gehäuse darf nicht mit azetonhaltigen Lösungsmitteln gereinigt werden!
Gewicht Steuereinheit	ca. 3 kg	ca. 3 kg
Gewicht Ventileinheit	–	ca. 2,5 kg
Schutzart	IP65	IP65
Umgebungsbedingungen	Temperatur während des Betriebs: 0 ... 55 °C Transport-/Lagertemperatur: –10 ... +70 °C Verschmutzungsgrad: 2 Überspannungskategorie: III	Temperatur während des Betriebs: 0 ... 55 °C Transport-/Lagertemperatur: –10 ... +70 °C Verschmutzungsgrad: 2 Überspannungskategorie: III
Spannungsversorgung	100 ... 230 V AC, 50/60 Hz, 0,18 ... 0,3 A (± 15%)	100 ... 230 V AC, 50/60 Hz, 0,18 ... 0,3 A (± 15%)
Systemsteuerung	Prozessstart: via «Wash»-Kontakt am angeschlossenen Transmitter Sequenz: kann an der Einheit eingestellt werden	Prozessstart: via «Wash»-Kontakt am angeschlossenen Transmitter Sequenz: kontrolliert durch die integrierte, programmierbare SPS
Steuereingang	1 Steuereingang für «Wash»-Kontakt im Transmitter 24 V	1 Steuereingang für «Wash»-Kontakt im Transmitter 24 V
Transmitter	METTLER TOLEDO Transmitter: – X050e, X100e – M 700, Trb 8300 – alternativ passt jeder Standard-Transmitter mit «Wash»- und «Hold»-Kontakt	METTLER TOLEDO Transmitter: – X050e, X100e – M 700, Trb 8300 – alternativ passt jeder Standard-Transmitter mit «Wash»- und «Hold»-Kontakt
Elektrische Anschlüsse	Anschlussklemmen 0,08 ... 2,5 mm ²	Anschlussklemmen 0,08 ... 2,5 mm ²
Verbindung zur Ventileinheit	–	10-adriges Steuerkabel Länge: Standard 1,5 m Optional 20 m
Verbindung zum Transmitter	4-adriges Steuerkabel, 4 × 0,5 mm ² Länge: 5 m, optional 10 m	4-adriges Steuerkabel, 4 × 0,5 mm ² Länge: 5 m, optional 10 m
Kabeldurchführungen	∅ 3,5 ... 10 mm → M 16	∅ 3,5 ... 10 mm → M 16 ∅ 2,5 ... 6,5 mm → M 12
Druckluftversorgung	4 ... 8 bar (400 ... 800 kPa, 58 ... 116 psi) Luftqualität gemäss ISO 8573-1 Feuchtigkeitsklasse 4 (Wassertaupunkt +3 °C) Feststoff Klasse 5 (Filter 40 µm) Max. Ölgehalt Klasse 2 (0,1 mg/m ³) Anschluss: Gewinde G1/8"	4 ... 8 bar (400 ... 800 kPa, 58 ... 116 psi) Luftqualität gemäss ISO 8573-1 Feuchtigkeitsklasse 4 (Wassertaupunkt +3 °C) Feststoff Klasse 5 (Filter 40 µm) Max. Ölgehalt Klasse 2 (0,1 g/m ³) Anschluss: Gewinde G1/8"

Spezifikationen

EasyClean 100/150/200e

Produkttyp	EasyClean 100/150	EasyClean 200e
Verbindung zur InDip-Armatur	LDPE-Schlauch PTFE-Schläuche (optional) Ø 6/4 mm (1/8"/1/4")	–
Verbindung zur Wechselarmatur	LDPE-Schlauch PTFE-Schläuche (optional) Ø 6/4 mm (1/8"/1/4")	Pneumatik: LDPE-Schlauch Ø 6/4 mm (1/8"/1/4"), Steuerluft Medium: PTFE-Schlauch Ø 6/4 mm (1/8"/1/4") Schlauchlänge typ. 5 m Schlauchlänge max. 10 m
Spülwasserversorgung	Druck: 2 ... 6 bar (200 ... 600 kPa, 29 ... 87 psi) Anschluss: Innengewinde G ^{1/4} " Adapter: Aussengewinde 1/4" NPT (PP)	Druck: 2 ... 8 bar (200 ... 800 kPa, 29 ... 116 psi) Anschluss: Innengewinde G ^{1/4} " Adapter: Aussengewinde 1/4" NPT (PP) Partikelfilter: 50 µm Volumen: ≥ 4 l/m
Pumpe	–	Förderhöhe: max. 5 m Ansaughöhe: max. 3 m Förderleistung: 3 ... 5 ml/Sek. (abhängig von Schlauchlänge und Viskosität) Material: PPS (Pumpenkörper) EPDM (Membrane und Dichtungen) Anschluss: Innengewinde G ^{1/8} " Polymer (PP)
Viskosität	–	Alle Flüssigkeiten 25 mPa/s (25 °C)
Sprühkopf Material	PVC oder PVDF	–
Medienberührte Materialien in Kontakt mit	Spülwasser, Druckluft oder Reinigungsmittel: 1.4105, 1.4303, 1.4310 PP, LDPE, Viton®, Messing	Spülwasser: PP, EPDM, PTFE, PPS, Ni Druckluft: PP, EPDM, PTFE, PPS, LDPU, Ni Reinigungsmittel: PP, FFKM, PTFE, EPDM, PEEK
Flüssigkeits-temperaturen	–	Wasser: 0 ... 80 °C, max. 10 Min./h bei 95 °C Reinigungsmittel: 0 ... 50 °C

Konformität

Niederspannungsrichtlinien

- EU-Richtlinien 73/23/EG
- Schweizer Richtlinien SR734.26 NEV
- Sicherheitsbestimmungen EN61010-1
- IP-Schutzgrad EN60529 IP65

EMV-Richtlinien

- Emission EN61326-1, Klasse B
- Oberschwingungen EN61000-3-2
- Spannungsschwankungen EN61000-3-3
- Immunität EN61326-1

Zertifikate

	CE	GS	ATEX	UL Class I Div I	NEPSI
EasyClean 100	•	•	–	–	–
EasyClean 150	•	•	–	–	–
EasyClean 200e	•	•	–	–	–

Verkauf und Service:

Australien

Mettler-Toledo Ltd.
220 Turner Street
Port Melbourne
AUS-3207 Melbourne/VIC
Tel. +61 300 659 761
Fax +61 3 9645 3935
E-Mail info.mtaus@mt.com

Brasilien

Mettler-Toledo Ind. e Com. Ltda.
Avenida Tamboré, 418
Tamboré
BR-06460-000 Barueri/SP
Tel. +55 11 4166 7400
Fax +55 11 4166 7401
E-Mail mettler@mettler.com.br
service@mettler.com.br

China

Mettler-Toledo Instruments
(Shanghai) Co. Ltd.
589 Gui Ping Road
Cao He Jing
CN-200233 Shanghai
Tel. +86 21 64 85 04 35
Fax +86 21 64 85 33 51
E-Mail mtcs@public.sta.net.cn

Dänemark

Mettler-Toledo A/S
Naverland 8
DK-2600 Glostrup
Tel. +45 43 27 08 00
Fax +45 43 27 08 28
E-Mail info.mtdk@mt.com

Deutschland

Mettler-Toledo GmbH
Prozeßanalytik
Ockerweg 3
D-35396 Gießen
Tel. +49 641 507 333
Fax +49 641 507 397
E-Mail prozess@mt.com

Frankreich

Mettler-Toledo
Analyse Industrielle S.A.S.
30, Boulevard de Douaumont
F-75017 Paris
Tel. +33 1 47 37 06 00
Fax +33 1 47 37 46 26
E-Mail mtpro-f@mt.com

Grossbritannien

Mettler-Toledo LTD
64 Boston Road, Beaumont Leys
GB-Leicester LE4 1AW
Tel. +44 116 235 7070
Fax +44 116 236 5500
E-Mail enquire.mtuk@mt.com

Indien

Mettler-Toledo India Private Limited
Amar Hill, Saki Vihar Road
Powai
IN-400 072 Mumbai
Tel. +91 22 2857 0808
Fax +91 22 2857 5071
E-Mail sales.mtin@mt.com

Italien

Mettler-Toledo S.p.A.
Via Vialba 42
I-20026 Novate Milanese
Tel. +39 02 333 321
Fax +39 02 356 2973
E-Mail
customercare.italia@mt.com

Japan

Mettler-Toledo K.K.
Process Division
6F Ikenohata Nisshoku Bldg.
2-9-7, Ikenohata
Taïto-ku
JP-110-0008 Tokyo
Tel. +81 3 5815 5606
Fax +81 3 5815 5626
E-Mail helpdesk.ing.jp@mt.com

Kroatien

Mettler-Toledo d.o.o.
Mandlova 3
HR-10000 Zagreb
Tel. +385 1 292 06 33
Fax +385 1 295 81 40
E-Mail mt.zagreb@mt.com

Malaysia

Mettler-Toledo (M) Sdn Bhd
Bangunan Electrocon Holding, U1-01
Lot 8 Jalan Astaka U8/84
Seksyen U8, Bukit Jelutong
MY-40150 Shah Alam Selangor
Tel. +60 3 78 44 58 88
Fax +60 3 78 45 87 73
E-Mail
MT-MY.CustomerSupport@mt.com

Mexiko

Mettler-Toledo S.A. de C.V.
Ejercito Nacional #340
Col. Chapultepec Morales
Del. Miguel Hidalgo
MX-11570 México D.F.
Tel. +52 55 1946 0900
E-Mail ventas.lab@mt.com

Österreich

Mettler-Toledo Ges.m.b.H.
Südstrandstraße 17
A-1230 Wien
Tel. +43 1 604 19 80
Fax +43 1 604 28 80
E-Mail infoprozess.mtat@mt.com

Polen

Mettler-Toledo (Poland) Sp.z.o.o.
ul. Poleczki 21
PL-02-822 Warszawa
Tel. +48 22 545 06 80
Fax +48 22 545 06 88
E-Mail polska@mt.com

Russland

Mettler-Toledo Vostok ZAO
Sretenskij Bulvar 6/1
Office 6
RU-101000 Moskau
Tel. +7 495 621 56 66
Fax +7 495 621 63 53
E-Mail inforus@mt.com

Schweden

Mettler-Toledo AB
Virkesvägen 10
Box 92161
SE-12008 Stockholm
Tel. +46 8 702 50 00
Fax +46 8 642 45 62
E-Mail sales.mts@mt.com

Schweiz

Mettler-Toledo (Schweiz) GmbH
Im Langacher
Postfach
CH-8606 Greifensee
Tel. +41 44 944 45 45
Fax +41 44 944 45 10
E-Mail salesola.ch@mt.com

Singapur

Mettler-Toledo (S) Pte. Ltd.
Block 28
Ayer Rajah Crescent #05-01
SG-139959 Singapore
Tel. +65 6890 00 11
Fax +65 6890 00 12
+65 6890 00 13
E-Mail precision@mt.com

Slowakei

Mettler-Toledo s.r.o.
Hattalova 12/A
SK-831 03 Bratislava
Tel. +421 2 4444 12 20-2
Fax +421 2 4444 12 23
E-Mail predaj@mt.com

Slowenien

Mettler-Toledo d.o.o.
Pot heroja Trtnika 26
SI-1261 Ljubljana-Dobrunje
Tel. +386 1 530 80 50
Fax +386 1 562 17 89
E-Mail keith.racman@mt.com

Spanien

Mettler-Toledo S.A.E.
C/Miguel Hernández, 69-71
ES-08908 L'Hospitalet de Llobregat
(Barcelona)
Tel. +34 902 32 00 23
Fax +34 902 32 00 24
E-Mail mtemkt@mt.com

Südkorea

Mettler-Toledo (Korea) Ltd.
Yeil Building 1 & 2 F
124-5, YangJe-Dong
SeCho-Ku
KR-137-130 Seoul
Tel. +82 2 3498 3500
Fax +82 2 3498 3555
E-Mail Sales_MTKR@mt.com

Tschechische Republik

Mettler-Toledo s.r.o.
Trebohosticka 2283/2
CZ-100 00 Praha 10
Tel. +420 2 72 123 150
Fax +420 2 72 123 170
E-Mail sales.mtcz@mt.com

Thailand

Mettler-Toledo (Thailand) Ltd.
272 Soi Soonvijai 4
Rama 9 Rd., Bangkok
Huay Kwang
TH-10320 Bangkok
Tel. +66 2 723 03 00
Fax +66 2 719 64 79
E-Mail
MT-TH.CustomerSupport@mt.com

Ungarn

Mettler-Toledo Kereskedelmi KFT
Teve u. 41
HU-1139 Budapest
Tel. +36 1 288 40 40
Fax +36 1 288 40 50
E-Mail mth@axelero.hu

USA/Kanada

METTLER TOLEDO
Process Analytics
900 Middlesex Turnpike, Bld. 8
Billerica, MA 01821, USA
Tel. +1 781 301 8800
Zollfrei +1 800 352 8763
Fax +1 781 271 0681
E-Mail mtprous@mt.com



Management-System
zertifiziert nach
ISO 9001 / ISO 14001

Technische Änderungen vorbehalten.
© Mettler-Toledo AG, Process Analytics
11 / 14 Gedruckt in der Schweiz. 52 500 210

Mettler-Toledo AG, Process Analytics
Industrie Nord, CH-8902 Urdorf, Schweiz
Tel. +41 44 729 62 11, Fax +41 44 729 66 36

www.mt.com/pro