

Sondes série InPro 6000

Sondes pour la mesure d'oxygène

Caractéristiques techniques



InPro 6800/
InPro 6850 i
InPro 6900/
InPro 6900 i
InPro 6950 i

InPro 6860 i
InPro 6860 i HD

InPro 6960 i
(non illustré)
InPro 6970 i

Description

Les sondes à oxygène de la série InPro® 6000 permettent d'effectuer des mesures fiables d'oxygène dissous et gazeux en continu dans une gamme étendue de procédés, entre autres dans des conditions stériles et hygiéniques. Pour répondre à ces exigences, METTLER TOLEDO propose un choix des sondes O₂ élargi et des systèmes de mesure parfaitement adaptés à l'industrie des boissons, au secteur de la biotechnologie et à l'industrie chimique.

Points forts :

- Conception conforme aux exigences de nettoyage en place CIP/SIP standard et aux normes d'hygiène
- Surfaces extérieures en inox finement poli
- Stérilisables et autoclavables à la vapeur jusqu'à 140 °C
- Limite de détection exceptionnelle avec une stabilité du signal optimale
- Joints toriques homologués FDA et USP classe VI
- Maintenance très réduite
- Technologie ISM (Intelligent Sensor Management) pour sondes digitales

Systèmes de mesure pour applications non sanitaires telles que traitement des eaux également disponibles.



Sommaire

Applications	2
Caractéristiques techniques	2
Schémas	6
Informations pour la commande	8
Pièces détachées	9
Accessoires	10
Compatibilité avec les transmetteurs et les supports METTLER TOLEDO	11

METTLER TOLEDO

Sondes amperométriques

Applications	InPro 6950 i	InPro 6900 (i)	InPro 6800 InPro 6850 i
Industrie pharmaceutique / biotechnologie			
Fermentation	–	–	•
Brasserie			
Cultures de levures	–	–	•
Recyclage du CO ₂	• (après récupération)	–	• (avant récupération)
Traitement du CO ₂	•	•	–
Aération du moût	–	–	•
Filtration	–	•	–
Remplissage	–	•	–
Eaux minérales et boissons sucrées			
L'eau de source et municipale	–	•	•
Remplissage	–	•	–
Jus de fruits et concentrés			
Traitement	–	–	•
Stockage	–	–	•

Caractéristiques techniques	InPro 6950 i	InPro 6900 (i)	InPro 6800 InPro 6850 i
-----------------------------	--------------	----------------	----------------------------

Principe de mesure

amperométrique/polarographique

(répond aux exigences des normes ISO 5814 et EN 25 814)

Conditions d'utilisation

Domaine de pression admissible absolu (mesure)	0,2 ... 9 bar	0,2 ... 6 bar avec membrane standard	0,2 ... 6 bar
	–	0,2 ... 9 bar avec membrane renforcée	–
Domaine de pression absolu (résistance mécanique)	max. 12 bar	max. 12 bar	max. 12 bar
Domaine de température admissible (mesure)	0 ... 80 °C	0 ... 80 °C	0 ... 80 °C
Domaine de température (résistance mécanique)	–5 ... 121 °C	–5 ... 121 °C	–5 ... 140 °C
– stérilisation à la vapeur	•	•	•
– autoclavable	–	–	•

Caractéristiques de la sonde


Domaine de mesure	0,1 ppb jusqu'à saturation (air)	1 ppb jusqu'à O ₂ saturation	3 ppb jusqu'à O ₂ saturation
Précision			
– en eau	≤ ± [1 % + 0.1 ppb]	≤ ± [1 % + 1 ppb]	≤ ± [1 % + 3 ppb]
– en liquides cont. du CO ₂	≤ ± [1 % + 0,25 ppb]	≤ ± [1 % + 3 ppb]	≤ ± [1 % + 6 ppb]

Sondes optiques

Applications typiques	InPro 6860 i	InPro 6860 i HD	InPro 6960 i	InPro 6970 i
Industrie pharmaceutique / biotechnologie				
Fermentation/culture cellulaire	•	•	–	–
Brasserie				
Cultures de levures	–	–	–	–
Recyclage du CO ₂	–	–	–	• (avant récupération)
Traitement du CO ₂	–	–	–	–
Aération du moût	–	–	•	–
Filtration	–	–	•	•
Remplissage	–	–	–	•
Eaux minérales et boissons sucrées				
Remplissage	–	–	–	•
Jus de fruits et concentrés				
Traitement	–	–	–	•
Stockage	–	–	–	•

Caractéristiques techniques	InPro 6860 i	InPro 6860 i HD	InPro 6960 i	InPro 6970 i
Principe de mesure	optique	optique	optique	optique
Conditions d'utilisation				
Domaine de pression admissible absolu (mesure)	0,2 ... 6 bar	0,2 ... 6 bar	0,2 ... 9 bar	0,2 ... 12 bar
Domaine de pression absolue (résistance mécanique)	max. 6 bar	max. 6 bar	max. 12 bar	max. 12 bar
Domaine de température admissible (mesure)	5 ... 60 °C	5 ... 60 °C	0 ... 40 °C	0 ... 40 °C
Domaine de température (résistance mécanique)	–20 ... 140 °C	–20 ... 140 °C	–20 ... 121 °C	–20 ... 121 °C
– stérilisation à la vapeur	•	•	•	•
– autoclavable	•	•	–	–
Caractéristiques de la sonde				
Domaine de mesure	0 jusqu'à 60 % O ₂ saturation	0 jusqu'à 60 % O ₂ saturation	0 jusqu'à 60 % O ₂ satur.	0 jusqu'à 2000 ppb
Précision				
– en eau	≤ ± [1% + 8 ppb]	≤ ± [1% + 8 ppb]	≤ ± [1% + 8 ppb]	≤ ± [1% + 2 ppb]
– en liquides cont. du CO ₂	≤ ± [1% + 8 ppb]	≤ ± [1% + 8 ppb]	≤ ± [1% + 8 ppb]	≤ ± [1% + 2 ppb]

Sondes ampérométriques

Caractéristiques techniques	InPro 6950 i	InPro 6900 (i)	InPro 6800 InPro 6850 i
Temps de réponse à 25 °C (air → N ₂)	t _{98%} < 90 s	t _{98%} < 90 s	t _{98%} < 90 s
Signal de la sonde dans l'air ambiant (25 °C)	2500 ... 5000 nA	250 ... 500 nA	50 ... 110 nA
Signal résiduel sous azote (N ₂) à 25 °C en % du signal dans l'air	≤ ± 0,025 %	0,03 %	0,1 %
Points forts de la conception			
Compensation de température	automatique (capteur intégré)		
Connexion du câble – analogue – digitale	VarioPin (IP 68) K8S (IP 68)	VarioPin ou T-82 K8S (IP 68)	VarioPin (IP 68) K8S (IP 68)
Matériaux des joints toriques en contact avec le milieu	Silicone homologué FDA et USP Class VI (autres matériaux sur demande)		
Matériaux de la membrane (oxygène sélective)	PTFE/Silicone renforcé par un treillis métallique en acier	PTFE/Silicone renforcé par un treillis métallique en acier	PTFE/Silicone renforcé par un treillis métallique en acier
Matériaux (corps/sonde) en contact avec le milieu	Acier 1.4404 [AISI 316L] avec certificat matériau 3.1 (autres matériaux sur demande)		
Rugosité des pièces en acier en contact avec le milieu (EN 1320 : 1996)	N5 (R _a < 0,4 µm)		
Élément sensible (interchangeable)	traces avec garde et référence	ultra-sensible avec garde	InPro 6800 : standard InPro 6850 i : standard avec référence
Cathode	Pt	Pt	Pt
Anode	Pt	Ag/AgCl	InPro 6800 : Ag/AgCl InPro 6850 i : Pt
Référence	Ag/AgCl	Ag/AgCl	Ag/AgCl
Garde	Pt	Pt	–
Classification Ex/ATEX	⊕ Ex ia IIC T6/T5/T4/T3 Ga/Gb ⊕ Ex ia IIIC T69°C/T81°C/ T109°C/T161°C Da/Db	⊕ Ex ia IIC T6/T5/T4/T3 Ga/Gb ⊕ Ex ia IIIC T69°C/T81°C/ T109°C/T161°C Da/Db	⊕ Ex ia IIC T6/T5/T4/T3 Ga/Gb ⊕ Ex ia IIIC T69°C/T81°C/ T109°C/T161°C Da/Db
Admission FM	 IS CL I, II, III, Div 1/ABCDEFG/T6 Ta = 60 °C – 53 800 002; Entity		

Certificats

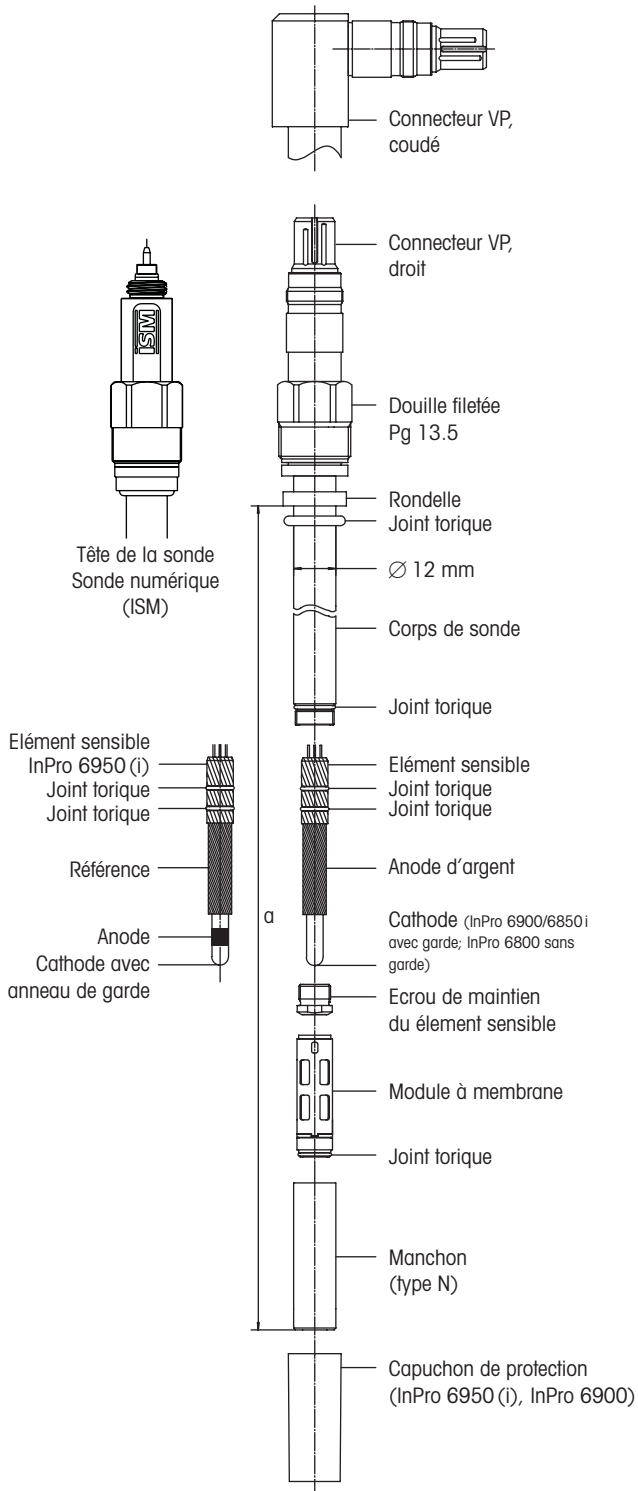
Contrôle qualité (inspection finale)	•	•	•
EHDG	•	•	•
FDA	•	•	•
USP classe VI	•	•	•
Certificat matériau 3.1	•	•	•
Certificat état de surface 2.1	•	•	•
ATEX/FM	•	•	•

Sondes optiques

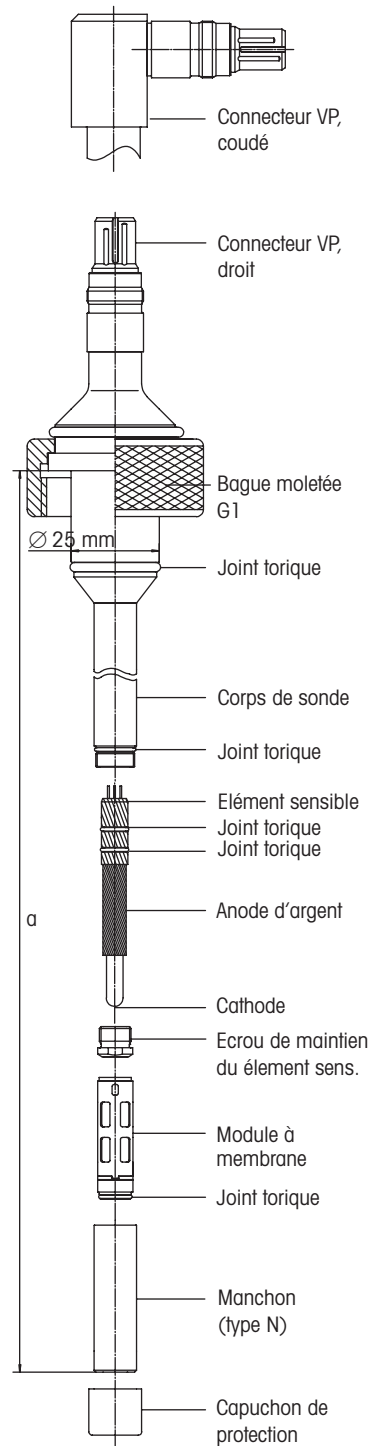
Caractéristiques techniques	InPro 6860 i	InPro 6860 i HD	InPro 696 i	InPro 6970 i
Temps de réponse à 25 °C (air → N ₂)	t _{98%} < 90 s	t _{98%} < 90 s	t _{98%} < 20 s	t _{98%} < 20 s
Signal de la sonde dans l'air ambiant (25 °C)	phi ₁₀₀ = 20°–36° 1	phi ₁₀₀ = 20°–36° 1	phi ₁₀₀ = 15°– 35° 1	phi ₁₀₀ = 11°– 18° 1
Signal résiduel sous azote (N ₂) à 25 °C en % du signal dans l'air	phi ₀ = 50°–65° 1	phi ₀ = 50°–65° 1	phi ₁₀₀ = 55°– 71° 1	phi ₀ = 65°– 85° 1
Points forts de la conception				
Compensation de température	automatique (capteur intégré)			
Connexion du câble – analogue – digitale	VP6 VP8	VP6 VP8	– câble de données 5 brins	– câble de données 5 brins
Matériaux des joints toriques en contact avec le milieu	EPDM, homologué FDA	EPDM, homologué FDA	EPDM, homologué FDA	EPDM, homologué FDA
Matériaux de la membrane (oxygène sélective)	PTFE/Silicone	PTFE/Silicone	Silicone	Silicone
Matériaux (corps/sonde) en contact avec le milieu	PTFE	PTFE Acier 1.4404 [AISI 316L] avec certificat matériau 3.1	Silicone	Silicone
Rugosité des pièces en acier en contact avec le milieu (EN 1320 : 1996)	N5 (R _a < 0,4 µm)			
Communication	RS485 (ISM) Modbus RTU RS 485 nA ou mA 22 kOhm	RS485 (ISM) Modbus RTU RS 485 nA ou mA 22 kOhm	RS485 (ISM) – – –	RS485 (ISM) – – –
Certificats				
Contrôle qualité (inspection finale)	•	•	•	•
EHDG	–	–	–	–
FDA	•	•	•	•
USP classe VI	•	•	–	–
Certificat matériau 3.1	•	•	•	•
Certificat état de surface 2.1	•	•	•	•
ATEX	•	•	–	–

1 phase de la fluorescence

Schémas – sondes ampérométriques

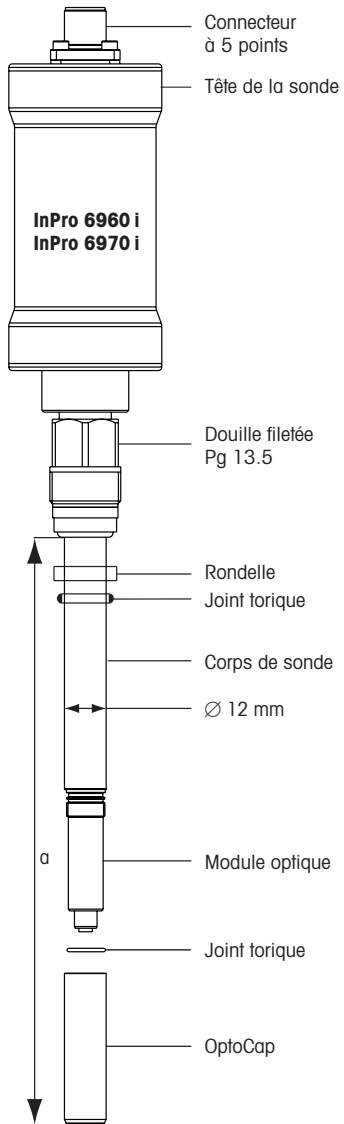


Sonde 12 mm
InPro 6800
InPro 6850 i
InPro 6900 (i)
InPro 6950 i

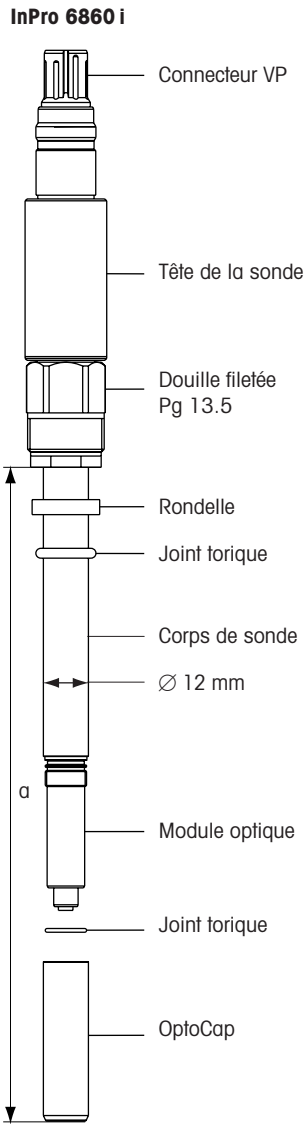


Sonde 25 mm
InPro 6800
InPro 6850 i

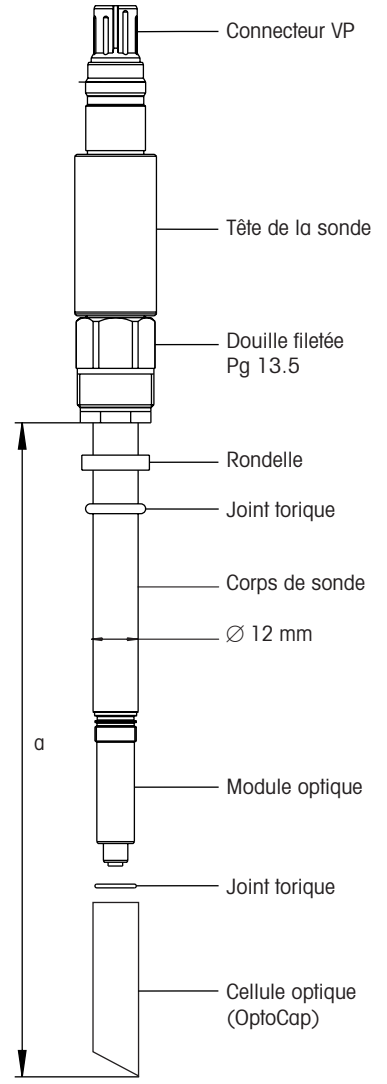
Schémas – sondes optiques



Sonde 12 mm
InPro 6960 i
InPro 6970 i



Sonde 12 mm
InPro 6860 i






Sonde 12 mm
InPro 6860 i HD


Informations pour la commande

Sondes ampérométriques	InPro 6800, 12 mm Ø		N° de commande		N° de commande	
	Connecteur VP		Connecteur T-82			
Longueur d'immersion (a)	droit	coudé	droit	coudé		
70 mm	52 200 964	52 200 969	–	–		
80 mm	–	–	–	–		
120 mm	52 200 965	52 200 970	52 201 012	52 201 016		
220 mm	52 200 966	52 200 971	52 201 013	52 201 017		
320 mm	52 200 967	52 200 972	52 201 014	52 201 018		
420 mm	52 200 968	52 200 973	52 201 015	52 201 019		
InPro 6800, 25 mm Ø						
	Connecteur VP		Connecteur T-82			
Longueur d'immersion (a)	droit	coudé	droit	coudé		
80 mm	52 200 974	52 200 978	52 201 020	52 201 023		
160 mm	52 200 975	52 200 979	52 201 021	52 201 024		
260 mm	52 200 976	52 200 980	52 201 022	52 201 025		
360 mm	52 200 977	52 200 981	–	–		
InPro 6850 i						
Longueur d'immersion (a)	12 mm Ø		Long. d'immers. (a)	25 mm Ø		
70 mm	52 206 118		80 mm	52 206 123		
120 mm	52 206 119		160 mm	52 206 124		
220 mm	52 206 120		260 mm	52 206 125		
320 mm	52 206 121		360 mm	52 206 126		
420 mm	52 206 122					
InPro 6900, 12 mm Ø			InPro 6900 i, 12 mm Ø			
	Connecteur VP		Connecteur AK9			
Longueur d'immersion (a)	droit	coudé				
70 mm	52 200 944	52 200 947		52 206 316		
120 mm	52 200 945	52 200 948		52 206 317		
220 mm	52 200 946	52 200 949		52 206 318		
320 mm	–	–		52 206 319		
Version bride (Varivent)						
InPro 6900/12/060 V80	52 200 951	–				
InPro 6950 i, 12 mm Ø						
	Connecteur AK9					
Longueur d'immersion (a)						
70 mm	52 206 127					
120 mm	52 206 128					
220 mm	52 206 129					
320 mm	52 206 130					
Sondes optiques						
Biopharma						
	12 mm Ø	InPro 6860 i nA	InPro 6860 i mA Ex	InPro 6860 i HD nA	InPro 6860 i HD mA Ex	
Longueur d'immersion (a)						
120 mm		30 014 100	30 129 734	30 449 703	30 449 705	
220 mm		30 014 101	30 129 735	30 449 704	30 449 706	
320 mm		30 014 102	30 129 736	30 526 901	30 526 900	
420 mm		30 014 103	30 129 737	30 526 902	30 532 157	
590 mm		–	–	30 526 903	–	
Agroalimentaire						
	12 mm Ø	InPro 6960 i	InPro 6970 i			
Longueur d'immersion (a)						
120 mm		52 206 500	52 206 393			
220 mm		52 206 501	52 206 394			
320 mm		52 206 502	52 206 395			

Pièces détachées – sondes amperométriques

		InPro 6950 (i)	N° de commande
Élément sensible  InPro 6950 (i) InPro 6800		Module à membrane InPro 6950 (seul)	52 206 105
		Kit modules à membrane InPro 6950	52 206 106
		Paquet d'électrolyte InPro 6950 (3 x 5 ml)	30 298 426
		Élément sensible InPro 6950 (interchangeable)	52 206 112
		InPro 6900 (i)	
Module à membrane  T-6900 R T-96		Module à membrane T-6900 (seul)	52 201 049
		Kit modules à membrane T-6900	52 201 003
		Module à membrane renforcée T-6900 R (seul)	52 201 108
		Kit modules à membrane renforcée T-6900 R	52 201 109
		Paquet d'électrolyte InPro 6900 (3 x 5 ml)	30 298 425
		InPro 6950 (i)/6900 (i)/6800/6850 i	
Manchon  Type P Type N		Manchon type N, acier 1.4404 (AISI 316L)	52 200 037
		Manchon type N, acier 1.4435 (AISI 316L)	52 201 153
		Manchon type P, acier 1.4404 (AISI 316L)	52 200 038
		Manchon type P, acier 1.4435 (AISI 316L)	52 201 154
		InPro 6800/6850 i	
		Module à membrane T-96 (seul)	52 200 071
		Kit modules à membrane T-96	52 200 024
		Module à membrane S-96 (seul)	52 200 072
		Kit modules à membrane S-96	52 200 025
		Paquet d'électrolyte d'oxygène (3 x 25 ml)	30 298 424
		Élément sensible InPro 6800 (interchangeable)	52 200 899
		Élément sensible InPro 6850 i (interchangeable)	52 206 347

Pièces détachées – sondes optiques

		InPro 6860 i/6860 iHD	
Cellule optique  InPro 6860 i InPro 6970 i InPro 6960 i InPro 6860 iHD		Cellule optique BT 01 (InPro 6870 i)	52 206 225
		Cellule optique BT 02T (InPro 6860 i) joint torique inclu	30 018 857
		Cellule optique Anti-bubble™ BT 02T HD	30 302 172
		Kit de joints toriques (InPro 6870 i)	52 206 252
		Manchon, acier 1.4404 (AISI 316L)	52 206 232
			InPro 6960 i/6970 i
		Cellule optique BW 01 (InPro 6960 i)	52 206 509
		Cellule optique BR 01 (InPro 6970 i)	52 206 403
		Kit de joints toriques	52 206 252
		Manchon, acier inoxydable 1.4404 (AISI 316L)	52 206 232

Accessoires pour les sondes ampérométriques

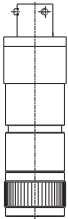


Polarisateur pour sonde O₂

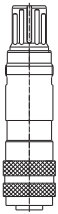
Ces polarisateurs sont destinés à la polarisation et à la vérification de la sonde avant utilisation. Le bon fonctionnement de cet accessoire peut être vérifié immédiatement.

Simulateur de sonde O₂

Le simulateur est destiné à la vérification du transmetteur et du câble. L'instrument simule le comportement d'une sonde dans l'air et dans un milieu exempt d'oxygène. Cet accessoire est destiné à la simulation de toutes les sondes O₂ ampérométriques et analogiques.



Adaptateur T-82 – Connecteur sonde type VP (N° de commande 52 200 939)



Adaptateur VP – Connecteur sonde type T-82 (N° de commande 52 200 940)

Sensor	N° de commande
Polarisateur pour sonde à oxygène 6950	52 206 113
Polarisateur pour sonde à oxygène InPro 6900	52 200 893
Polarisateur pour sonde à oxygène InPro 6800	52 200 892
Polarisateur pour sonde à oxygène ISM	52 206 329
Simulateur de sonde à oxygène	52 200 891
Gel pour le contrôle du point zéro (pour sondes ampérométriques seulement) 3 x 30 ml	30 300 435
Adaptateur T-82 – Connecteur sonde type VP	52 200 939
Adaptateur VP – Connecteur sonde type T-82	52 200 940
Kit de conversion de support pour les sondes optiques	52 403 811

Câble VP	N° de commande	N° de commande	
Plage de température –30 ... 80 °C		Plage de température –30 ... 130 °C	
VP6-ST/1 m	52 300 107	VP6-HT/1 m	52 300 111
VP6-ST/3 m	52 300 108	VP6-HT/3 m	52 300 112
VP6-ST/5 m	52 300 109	VP6-HT/5 m	52 300 113
VP6-ST/10 m	52 300 110	VP6-HT/10 m	52 300 114
VP6-ST/15 m	52 300 144	VP6-HT/15 m	52 300 237
VP6-ST/35 m	52 300 184		

Câble coaxial AK9 avec connecteur K8S	N° de commande
1 m	59 902 167
3 m	59 902 193
5 m	59 902 213
10 m	59 902 230
20 m	52 300 204

Accessoires pour les sondes optiques

Câble M12 à 5 bornes pour InPro 6960 i/6970 i	N° de commande
Plage de température –30 ... 80 °C	
2 m	52 300 379
5 m	52 300 380
10 m	52 300 381
15 m	52 300 422
25 m	52 300 529
50 m	52 300 530

Câble VP (InPro 6860 i)	N° de commande	N° de commande	
Plage de température –30 ... 80 °C		Plage de température –30 ... 130 °C	
VP8-ST/1 m	52 300 353	VP8-HT/1 m	52 300 360
VP8-ST/3 m	52 300 354	VP8-HT/3 m	52 300 361
VP8-ST/5 m	52 300 355	VP8-HT/5 m	52 300 362
VP8-ST/10 m	52 300 356	VP8-HT/10 m	52 300 363
VP8-ST/15 m	52 300 357	VP8-HT/15 m	52 300 364
VP8-ST/20 m	52 300 358		
VP8-ST/35 m	52 300 359		

Alimentation/Adaptateur secteur	N° de commande
Alimentation pour for InPro 6860 i	30 014 119
Adaptateur secteur ODO T82	30 083 984
Adaptateur secteur ODO VP6	30 083 985
Ex i Alimentation 9143/10-244-060-20s	30 215 910
Convertisseur de signaux 4/20 Hart (actif/passif)	30 212 436

Accessoires pour les sondes ampérométriques & optiques



CalBox

Description	N° de commande
iSense	30 130 614
iSense CFR	30 283 620
CalBox avec sonde de température	52 300 400
iLink RS485	52 300 399
iLink RS485 – VP (InPro 6860 i)	30 014 134
iLink Multi avec compensation de la humidité et de la pression	30 130 631
Cable set iLink Multi oDO (RS485)	30 355 582

Compatibilité avec les transmetteurs METTLER TOLEDO pour les sondes ampérométriques

Veuillez consulter
votre représentant local
METTLER TOLEDO.

	InPro 6950 i	InPro 6900 (i)	InPro 6800 InPro 6850 i
M700	• (4700 i traces)	• (4700 i ppb)	• (4700 i)
M300 1/2 voie	–	–	•
M400 PA, FF, 2 fils HART, 4 fils HART	•	•	•
M800 ¹	•	•	•
1 sondes ISM seulement			

Compatibilité avec les supports METTLER TOLEDO pour les sondes ampérométriques

Veuillez consulter
votre représentant local
METTLER TOLEDO.

Support fixe	12 mm Ø	25 mm Ø
« Manchon de sécurité à souder » INGOLD	–	•
InFit 761 série	•	–
Support rétractable		
InTrac 777 e	•	–
InTrac 797 e	•	–
Support à immersion		
InDip 550	•	–

Compatibilité avec les transmetteurs METTLER TOLEDO pour les sondes optiques

Veuillez consulter
votre représentant local
METTLER TOLEDO.

	InPro 6860 i InPro 6860 i HD	InPro 6960 i InPro 6970 i
M100 SM	•	–
M400	•	•
M700	(nA)	–
M800	•	•

Compatibilité avec les supports METTLER TOLEDO pour les sondes optiques

Veuillez consulter
votre représentant local
METTLER TOLEDO.

Support fixe	InPro 6860 i	InPro 6860 i HD	InPro 6960 i InPro 6970 i
InFit 761 série	•	•	•
Support rétractable			
InTrac 777 e	•	–	•
InTrac 797 e	•	–	•
InTrac 781	•	–	–
Support à immersion			
InDip 550	•	–	–
Kit de conversion			
Kit de modification optique	–	–	•

Pour obtenir les adresses des organisations commerciales
METTLER TOLEDO, veuillez consulter le site à l'adresse suivante :
www.mt.com/pro-MOs



Système de gestion
certifié selon
ISO 9001/ISO 14001



Sous réserve de modifications techniques.
© Mettler-Toledo GmbH, Process Analytics
06/2021 Imprimé en Suisse. PA3022fr G

Mettler-Toledo GmbH, Process Analytics
Im Hackacker 15, CH-8902 Urdorf, Suisse
Tél. + 41 44 729 62 11, Fax +41 44 729 66 36

www.mt.com/pro