

InPro 6000 Sensor Serie

Sensoren für die Messung von Sauerstoff

Technische Daten



InPro 6800/
InPro 6850 i
InPro 6900/
InPro 6900 i
InPro 6950 i

InPro 6860 i
InPro 6860 i HD

InPro 6960 i
(ohne Abb.)
InPro 6970 i

Kurzbeschreibung

Die InPro® O₂-Sensorfamilie dient zur zuverlässigen in-line Messung von gelöstem und gasförmigem Sauerstoff in einem breiten Spektrum von Prozessen, u.a. auch in solchen unter sterilen/hygienischen Bedingungen. Um den vielfältigen Anforderungen gerecht zu werden, bietet METTLER TOLEDO hochentwickelte Sensoren und Systeme für die Sauerstoffmessung passend für die Getränkeindustrie, Biotechnologie und die chemische Industrie an.

Besondere Merkmale sind:

- hygienisches Design, widersteht Standard CIP/SIP-Zyklen
- hochpolierte Edelstahloberflächen
- dampfsterilisier- und autoklavierbar bis 140 °C
- niedrige Nachweisgrenze und hohe Signalstabilität
- FDA und USP Klasse VI zugelassene O-Ringe
- minimaler Wartungsaufwand
- ISM (Intelligent Sensor Management) Technologie für digitale Sensoren

Messsysteme für nicht hygienische Anwendungen wie Abwasserbehandlung sind ebenfalls erhältlich.



Inhalt

Applikationen	2
Spezifikationen	2
Zeichnungen	6
Bestellinformationen	8
Ersatzteile	9
Zubehör	10
Kompatibilität zu METTLER TOLEDO Transmittern und Armaturen	11

METTLER TOLEDO

Amperometrische Sensoren

Applikationen	InPro 6950 i	InPro 6900 (i)	InPro 6800 InPro 6850 i
Biotechnologie/Pharma			
Fermentation	–	–	•
Brauerei			
Hefeaufzucht	–	–	•
CO ₂ -Rückgewinnung	• (nach Rückgewinnung)	–	• (vor Rückgewinnung)
CO ₂ -Aufbereitung	•	•	–
Würzebelüftung	–	–	•
Filtration	–	•	–
Abfüllung	–	•	–
Minerwasser und Süssgetränke			
Quell- und Kommunalwasser	–	•	•
Abfüllung	–	•	–
Fruchtsäfte und Konzentrate			
Aufbereitung	–	–	•
Lagerung	–	–	•

Spezifikationen	InPro 6950 i	InPro 6900 (i)	InPro 6800 InPro 6850 i
-----------------	--------------	----------------	----------------------------

Messprinzip

amperometrisch / polarografisch
(entspricht den Anforderungen von ISO 5814 und EN 25 814)


Betriebsbedingungen	InPro 6950 i	InPro 6900 (i)	InPro 6800 InPro 6850 i
Zulässiger abs. Druckbereich während Messung	0,2 ... 9 bar	0,2 ... 6 bar mit Standardmembran 0,2 ... 9 bar mit verstärkter Membran	0,2 ... 6 bar
Mechanische Druckfestigkeit (absolut)	max. 12 bar	max. 12 bar	max. 12 bar
Zulässiger Temperaturbereich während Messung	0 ... 80 °C	0 ... 80 °C	0 ... 80 °C
Mechanische Temperaturbeständigkeit	–5 ... 121 °C	–5 ... 121 °C	–5 ... 140 °C
– dampfsterilisierbar	•	•	•
– autoklavierbar	–	–	•
Sensorleistung			
Messbereich	0,1 ppb bis Luft-Sättigung	1 ppb bis O ₂ -Sättigung	3 ppb bis O ₂ -Sättigung
Genauigkeit			
– in Wasser	≤ ± [1 % + 0,1 ppb]	≤ ± [1% + 1 ppb]	≤ ± [1% + 3 ppb]
– in CO ₂ -haltigen Flüssigk.	≤ ± [1% + 0,25 ppb]	≤ ± [1% + 3 ppb]	≤ ± [1% + 6 ppb]

Optische Sensoren

Typische Applikationen	InPro 6860 i	InPro 6860 i HD	InPro 6960 i	InPro 6970 i
Biotechnologie/Pharma				
Fermentation/Zellkultur	•	•	–	–
Brauerei				
Hefeaufzucht	–	–	–	–
CO ₂ -Rückgewinnung	–	–	–	• (vor Rückgewinnung)
CO ₂ -Aufbereitung	–	–	–	–
Würzebelüftung	–	–	•	–
Filtration	–	–	•	•
Abfüllung	–	–	–	•
Minerwasser und Süssgetränke				
Abfüllung	–	–	–	•
Fruchtsäfte und Konzentrate				
Aufbereitung	–	–	–	•
Lagerung	–	–	–	•

Spezifikationen	InPro 6860 i	InPro 6860 i HD	InPro 6960 i	InPro 6970 i
Messprinzip	optisch	optisch	optisch	optisch
Betriebsbedingungen				
Zulässiger abs. Druckbereich während Messung	0,2 ... 6 bar	0,2 ... 6 bar	0,2 ... 9 bar	0,2 ... 12 bar
Mechanische Druckfestigkeit (absolut)	max. 6 bar	max. 6 bar	max. 12 bar	max. 12 bar
Zulässiger Temperaturbereich während Messung	5 ... 60 °C	5 ... 60 °C	0 ... 40 °C	0 ... 40 °C
Mechanische Temperatur Beständigkeit	–20 ... 140 °C	–20 ... 140 °C	–20 ... 121 °C	–20 ... 121 °C
– dampfsterilisierbar	•	•	•	•
– autoklavierbar	•	•	–	–
Sensorleistung				
Messbereich	0 bis 60 % O ₂ -Sättigung	0 bis 60 % O ₂ -Sättigung	0 bis 60 % O ₂ -Sättigung	0 bis 2000 ppb
Genauigkeit				
– in Wasser	≤ ± [1% + 8 ppb]	≤ ± [1% + 8 ppb]	≤ ± [1% + 8 ppb]	≤ ± [1% + 2 ppb]
– in CO ₂ -haltigen Flüssigk.	≤ ± [1% + 8 ppb]	≤ ± [1% + 8 ppb]	≤ ± [1% + 8 ppb]	≤ ± [1% + 2 ppb]

Amperometrische Sensoren

Spezifikationen	InPro 6950 i	InPro 6900 (i)	InPro 6800 InPro 6850 i
Ansprechzeit bei 25 °C (Luft → N ₂)	t _{98%} < 90 s	t _{98%} < 90 s	t _{98%} < 90 s
Sensorsignal in Umgebungs-luft bei 25 °C	2500 ... 5000 nA	250 ... 500 nA	50 ... 110 nA
Restsignal in N ₂ bei 25 °C in % des Signals in Luft	≤ ± 0,025 %	0,03 %	0,1 %
Konstruktionsmerkmale			
Temperaturkompensation	automatisch durch eingebauten RTD		
Kabelanschluss			
– analog	VarioPin (IP 68)	VarioPin od. T-82	VarioPin (IP 68)
– digital	K8S (IP 68)	K8S (IP 68)	K8S (IP 68)
Medienberührte O-Ringe	Silikon FDA & USP Class VI geprüft (andere Werkstoffe auf Anfrage)		
O ₂ -selektives Membran-Material	PTFE/Silikon mit Stahlnetz armiert	PTFE/Silikon mit Stahlnetz armiert	PTFE/Silikon mit Stahlnetz armiert
Medienberührte Sensorteile	Silikon Stahl 1.4404 [AISI 316L] mit Materialbescheinigung 3.1 (andere Werkstoffe auf Anfrage)	PTFE	Silikon
Oberflächenrauigkeit der medienberührenden Stahlteile (EN 1320: 1996)	N5 (R _a < 0,4 µm)		
Innenkörper (austauschbar)	Spuren mit Schutzring und Referenz	low ppb mit Schutzring	InPro 6800: Standard InPro 6850 i: Standard mit Referenz
Kathode	Pt	Pt	Pt
Anode	Pt	Ag/AgCl	InPro 6800: Ag/AgCl InPro 6850 i: Pt
Referenz	Ag/AgCl	Ag/AgCl	Ag/AgCl
Schutzring	Pt	Pt	–
Ex-Klassifikation/ATEX	⊕ Ex ia IIC T6/T5/T4/T3 Ga/Gb ⊕ Ex ia IIIC T69°C/T81°C/ T109°C/T161°C Da/Db	⊕ Ex ia IIC T6/T5/T4/T3 Ga/Gb ⊕ Ex ia IIIC T69°C/T81°C/ T109°C/T161°C Da/Db	⊕ Ex ia IIC T6/T5/T4/T3 Ga/Gb ⊕ Ex ia IIIC T69°C/T81°C/ T109°C/T161°C Da/Db
FM-Zulassung	 IS CL I, II, III, Div 1/ABCDEF/T6 Ta = 60 °C – 53 800 002; Entity		

Zertifikate

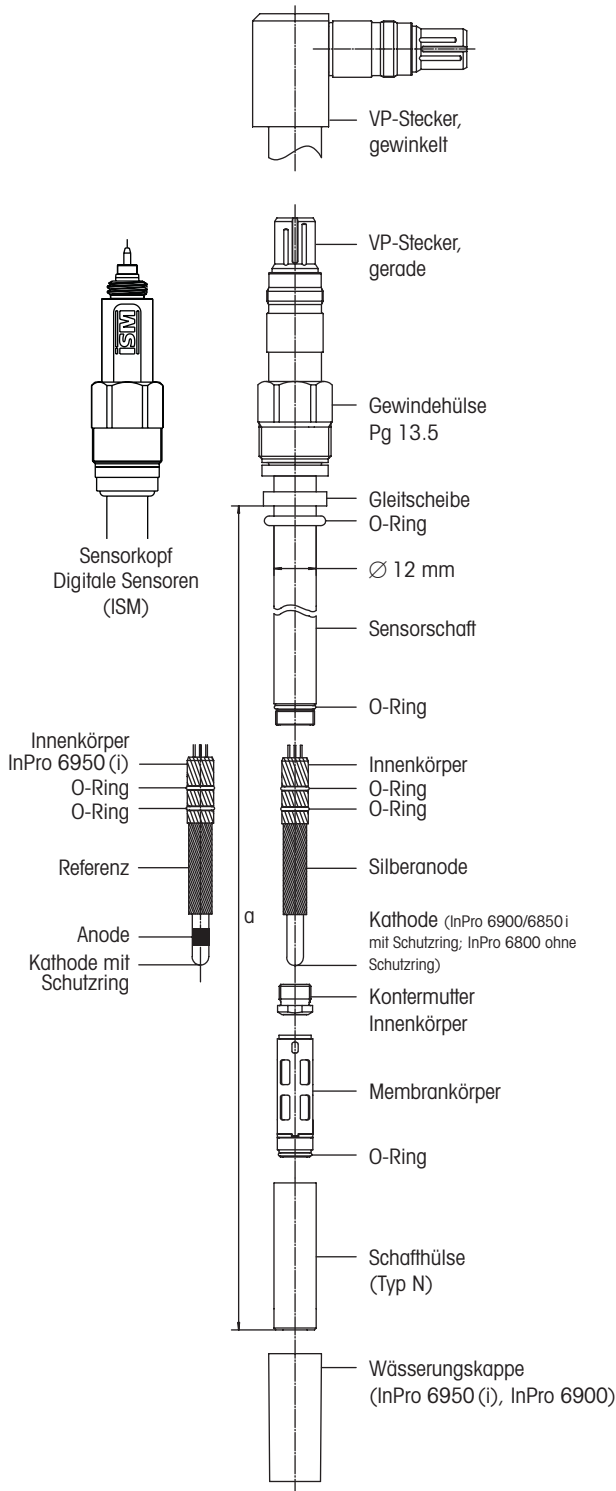
Qualitäts-/Endkontrolle	•	•	•
EHEDG	•	•	•
FDA	•	•	•
USP Klasse VI	•	•	•
Materialbescheinigung 3.1	•	•	•
Oberflächenbescheinig. 2.1	•	•	•
ATEX/FM	•	•	•

Optische Sensoren

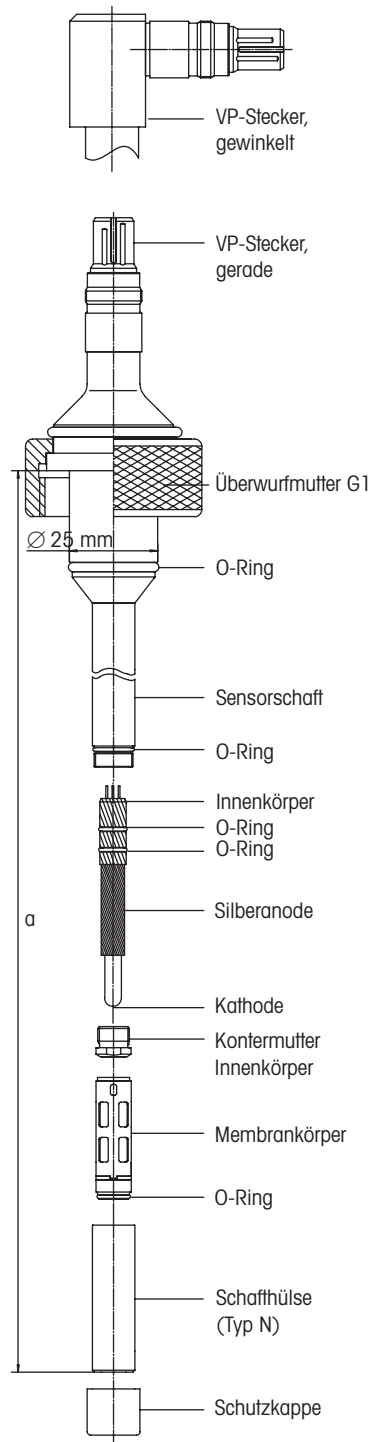
Spezifikationen	InPro 6860 i	InPro 6860 i HD	InPro 6960 i	InPro 6970 i
Ansprechzeit bei 25 °C (Luft → N ₂)	$t_{98\%} < 90 \text{ s}$	$t_{98\%} < 90 \text{ s}$	$t_{98\%} < 20 \text{ s}$	$t_{98\%} < 20 \text{ s}$
Sensorsignal in Umgebungsluft bei 25 °C	$\phi_{100} = 20^\circ - 36^\circ \text{ †}$	$\phi_{100} = 20^\circ - 36^\circ \text{ †}$	$\phi_{100} = 15^\circ - 35^\circ \text{ †}$	$\phi_{100} = 11^\circ - 18^\circ \text{ †}$
Restsignal in N ₂ bei 25 °C in % des Signals in Luft	$\phi_0 = 50^\circ - 65^\circ \text{ †}$	$\phi_0 = 50^\circ - 65^\circ \text{ †}$	$\phi_0 = 55^\circ - 71^\circ \text{ †}$	$\phi_0 = 65^\circ - 85^\circ \text{ †}$
Konstruktionsmerkmale				
Temperaturkompensation	automatisch durch eingebauten RTD			
Kabelanschluss				
– analog	VP6	VP6	–	–
– digital	VP8	VP8	5-Pin-Datenkabel	5-Pin-Datenkabel
Medienberührte O-Ringe	EPDM, FDA geprüft	EPDM, FDA geprüft	EPDM, FDA geprüft	EPDM, FDA geprüft
O ₂ -selektives Membran- Material	PTFE/Silikon	PTFE/Silikon	Silikon	Silikon
Medienberührte Sensorteile	PTFE	PTFE Stahl 1.4404 [AISI 316L] mit Materialbescheinigung 3.1	Silikon	Silikon
Oberflächenrauigkeit der medienberührenden Stahlteile (EN 1320: 1996)	N5 ($R_a < 0,4 \mu\text{m}$)			
Kommunikation	RS 485 (ISM) RS 485 Modbus RTU nA oder mA 22 kOhm	RS 485 (ISM) RS 485 Modbus RTU nA oder mA 22 kOhm	RS 485 (ISM) – – –	RS 485 (ISM) – – –
Zertifikate				
Qualitäts-/ Endkontrolle	•	•	•	•
EHEDG	–	–	–	–
FDA	•	•	•	•
USP Klasse VI	•	•	–	–
Materialbescheinigung 3.1	•	•	•	•
Oberflächenbescheinig. 2.1	•	•	•	•
ATEX	•	•	–	–

† Phasenverschiebung der Fluoreszenz

Zeichnungen der amperometrischen Sensoren

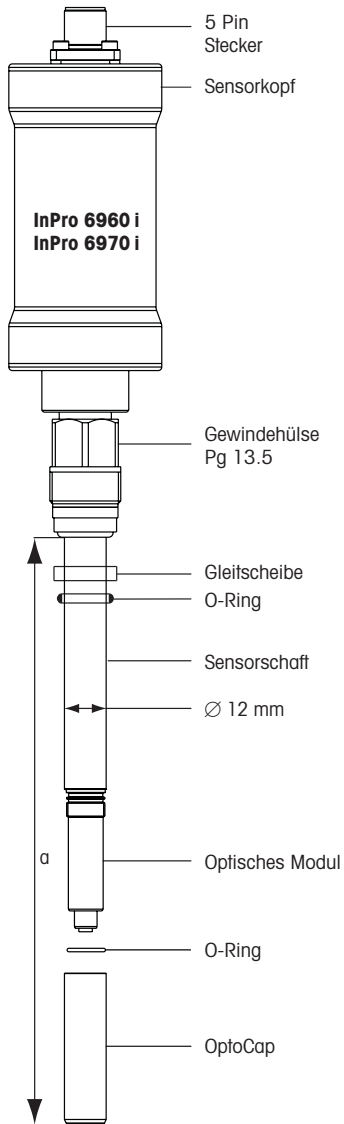


12 mm Sensor
InPro 6800
InPro 6850 i
InPro 6900 (i)
InPro 6950 i

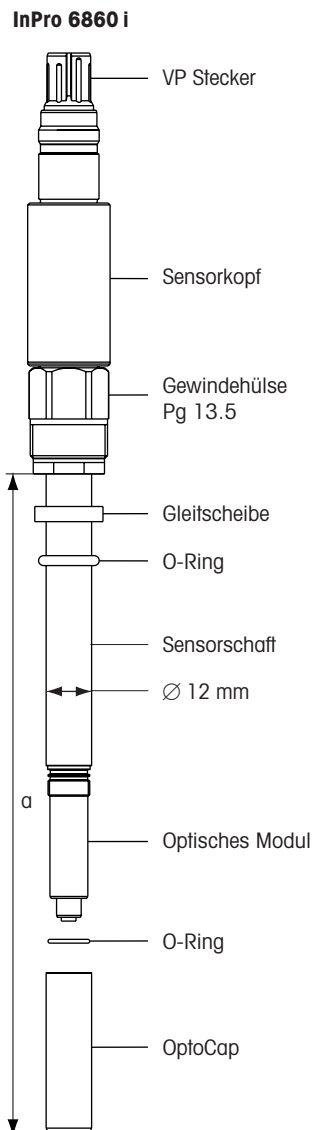


25 mm Sensor
InPro 6800
InPro 6850 i

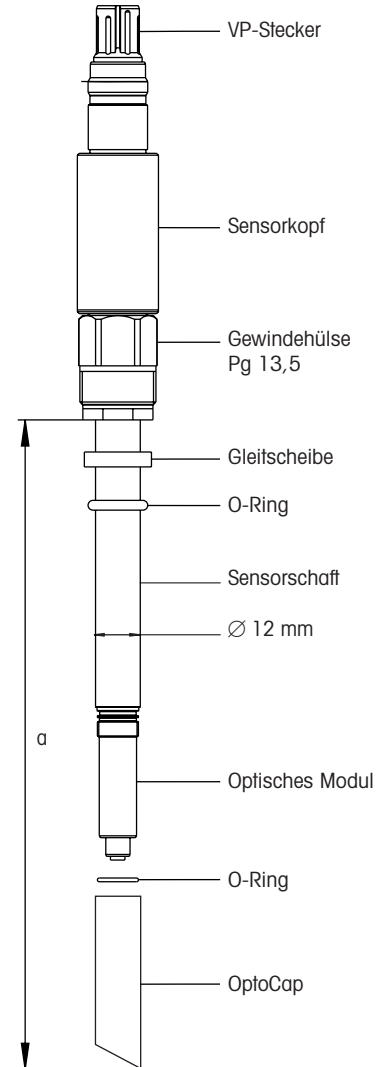
Zeichnungen der optischen Sensoren



12 mm Sensor
InPro 6960 i
InPro 6970 i



12 mm Sensor
InPro 6860 i






12 mm Sensor
InPro 6860 i HD


Bestellinformationen

Amperom. Sensoren	InPro 6800, 12 mm Ø	Best.-Nr.	Best.-Nr.	Best.-Nr.	Best.-Nr.
		VP-Steckertyp		T-82-Steckertyp	
	Einbaulänge (a)	gerade	gewinkelt	gerade	gewinkelt
	70 mm	52 200 964	52 200 969	–	–
	80 mm	–	–	–	–
	120 mm	52 200 965	52 200 970	52 201 012	52 201 016
	220 mm	52 200 966	52 200 971	52 201 013	52 201 017
	320 mm	52 200 967	52 200 972	52 201 014	52 201 018
	420 mm	52 200 968	52 200 973	52 201 015	52 201 019
	InPro 6800, 25 mm Ø				
		VP-Steckertyp		T-82-Steckertyp	
	Einbaulänge (a)	gerade	gewinkelt	gerade	gewinkelt
	80 mm	52 200 974	52 200 978	52 201 020	52 201 023
	160 mm	52 200 975	52 200 979	52 201 021	52 201 024
	260 mm	52 200 976	52 200 980	52 201 022	52 201 025
	360 mm	52 200 977	52 200 981	–	–
	InPro 6850 i				
	Einbaulänge (a)	12 mm Ø	Einbaulänge (a)	25 mm Ø	
	70 mm	52 206 118	80 mm	52 206 123	
	120 mm	52 206 119	160 mm	52 206 124	
	220 mm	52 206 120	260 mm	52 206 125	
	320 mm	52 206 121	360 mm	52 206 126	
	420 mm	52 206 122			
	InPro 6900, 12 mm Ø			InPro 6900 i, 12 mm Ø	
		VP-Steckertyp		AK9-Steckertyp	
	Einbaulänge (a)	gerade	gewinkelt		
	70 mm	52 200 944	52 200 947	52 206 316	
	120 mm	52 200 945	52 200 948	52 206 317	
	220 mm	52 200 946	52 200 949	52 206 318	
	320 mm	–	–	52 206 319	
	Ausführung mit Varivent-Flansch				
	InPro 6900/12/060 V80	52 200 951	–		
	InPro 6950 i, 12 mm Ø				
	AK9-Steckertyp				
	Einbaulänge (a)				
	70 mm	52 206 127			
	120 mm	52 206 128			
	220 mm	52 206 129			
	320 mm	52 206 130			
Optische Sensoren	für Biopharma				
	12 mm Ø	InPro 6860 i nA	InPro 6860 i mA Ex	InPro 6860 i HD nA	InPro 6860 i HD mA Ex
	Einbaulänge (a)				
	120 mm	30 014 100	30 129 734	30 449 703	30 449 705
	220 mm	30 014 101	30 129 735	30 449 704	30 449 706
	320 mm	30 014 102	30 129 736	30 526 901	30 526 900
	420 mm	30 014 103	30 129 737	30 526 902	30 532 157
	590 mm	–	–	30 526 903	–
	für Lebensmittel & Getränke				
	12 mm Ø	InPro 6960 i	InPro 6970 i		
	Einbaulänge (a)				
	120 mm	52 206 500	52 206 393		
	220 mm	52 206 501	52 206 394		
	320 mm	52 206 502	52 206 395		

Ersatzteile für amperometrische Sensoren

		InPro 6950 (i)	Best.-Nr.
Innenkörper  InPro 6950 (i) InPro 6800		Membrankörper InPro 6950 (einzeln)	52 206 105
		Membrankit InPro 6950 (4 Membrankörper, 1 O-Ring Set, 2 × 5 ml Elektrolyt)	52 206 106
		Elektrolyt-Pack InPro 6950 (3 × 5 ml)	30 298 426
		Innenkörper InPro 6950 (austauschbar)	52 206 112
		InPro 6900 (i)	
		Membrankörper T-6900 (einzeln)	52 201 049
		Membrankit T-6900 (4 Membrankörper, 1 O-Ring Set, 2 × 5 ml Elektrolyt)	52 201 003
		Verstärkter Membrankörper T-6900 R (einzeln)	52 201 108
		Verstärktes Membrankit T-6900 R (4 verstärkte Membrankörper, 1 O-Ring Set, 2 × 5 ml Elektrolyt)	52 201 109
		Elektrolyt-Pack InPro 6900 (3 × 5 ml)	30 298 425
		Innenkörper InPro 6900 (austauschbar)	52 200 943
		InPro 6950 (i)/6900 (i)/6800/6850 i	
Membrankörper  T-6900 R T-96		Schaffhülse Typ N, Stahl 1.4404 (AISI 316L)	52 200 037
		Schaffhülse Typ N, Stahl 1.4435 (AISI 316L)	52 201 153
		Schaffhülse Typ P, Stahl 1.4404 (AISI 316L)	52 200 038
		Schaffhülse Typ P, Stahl 1.4435 (AISI 316L)	52 201 154
		InPro 6800/6850 i	
Schaffhülse  Typ P Typ N		Membrankörper T-96 (einzeln)	52 200 071
		Membrankit T-96 (4 Membrankörper, 1 O-Ring Set, 25 ml Elektrolyt)	52 200 024
		Membrankörper S-96 (einzeln)	52 200 072
		Membrankit S-96 (4 Membrankörper, 1 O-Ring Set, 25 ml Elektrolyt)	52 200 025
		Sauerstoff Elektrolyt-Pack (3 × 25 ml)	30 298 424
		Innenkörper InPro 6800 (austauschbar)	52 200 899
		Innenkörper InPro 6850 i (austauschbar)	52 206 347

Ersatzteile für optische Sensoren

		InPro 6860 i/InPro 6860 iHD	
OptoCap  InPro 6860 i InPro 6970 i InPro 6960 i InPro 6860 iHD		OptoCap BT 01 (InPro 6870 i)	52 206 225
		OptoCap BT 02T (InPro 6860 i) inkl. O-Ring	30 018 857
		OptoCap Anti-bubble™ BT 02THD	30 302 172
		O-Ring Set (InPro 6870 i)	52 206 252
		Schaffhülse, Stahl 1.4404 (AISI 316L)	52 206 232
			InPro 6960 i/6970 i
		OptoCap BW 01 (InPro 6960 i)	52 206 509
		OptoCap BR 01 (InPro 6970 i)	52 206 403
		O-Ring Set	52 206 252
		Schaffhülse, Edelstahl 1.4404 (AISI 316L)	52 206 232

Zubehör für amperometrische Sensoren

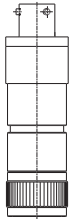


O₂ Sensor-Master

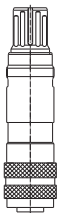
Der Sensor-Master dient zur Polarisation und Prüfung des angeschlossenen Sensors in Luft. Auch die einwandfreie Funktionalität des Sensor-Masters selbst kann überprüft werden.

O₂ Sensor-Simulator

Der Sensor-Simulator dient zur Überprüfung von Transmitter und Kabel. Dabei wird das Verhalten des Sensors in Luft und in sauerstofffreiem Medium simuliert. Das Modell dient zur Simulation aller amperometrischen, analogen O₂ Sensoren.



Adapter T-82-Buchse/VP-Stecker
Best.-Nr. 52 200 939



Adapter VP-Buchse/T-82-Stecker
Best.-Nr. 52 200 940

Sensor	Best.-Nr.
O ₂ Sensor-Master InPro 6950	52 206 113
O ₂ Sensor-Master InPro 6900	52 200 893
O ₂ Sensor-Master InPro 6800	52 200 892
O ₂ Sensor-Master ISM	52 206 329
O ₂ Sensor-Simulator	52 200 891
Nullstromgel zur Nullpunktkontrolle (nur für amperometrische Sensoren) 3×30 ml	30 300 435
Adapter T-82-Buchse/VP-Stecker	52 200 939
Adapter VP-Buchse/T-82-Stecker	52 200 940
Optisches Nachrüstkit	52 403 811

VP-Kabel	Best.-Nr.	Best.-Nr.	
Temperaturbereich -30 ... 80 °C		Temperaturbereich -30 ... 130 °C	
VP6-ST / 1 m	52 300 107	VP6-HT / 1 m	52 300 111
VP6-ST / 3 m	52 300 108	VP6-HT / 3 m	52 300 112
VP6-ST / 5 m	52 300 109	VP6-HT / 5 m	52 300 113
VP6-ST / 10 m	52 300 110	VP6-HT / 10 m	52 300 114
VP6-ST / 15 m	52 300 144	VP6-HT / 15 m	52 300 237
VP6-ST / 35 m	52 300 184		

AK9-Koaxialkabel mit K8S-Anschluss	
1 m	59 902 167
3 m	59 902 193
5 m	59 902 213
10 m	59 902 230
20 m	52 300 204

Zubehör für optische Sensoren

M12 5-Pol Datenkabel InPro 6960 i/6970 i		Best.-Nr.	
Temperaturbereich -30 ... 80 °C			
2 m	52 300 379	15 m	52 300 422
5 m	52 300 380	25 m	52 300 529
10 m	52 300 381	50 m	52 300 530

VP-Kabel (InPro 6860 i)		Best.-Nr.	
Temperaturbereich -30 ... 80 °C		Temperaturbereich -30 ... 130 °C	
VP8-ST/1 m	52 300 353	VP8-HT/1 m	52 300 360
VP8-ST/3 m	52 300 354	VP8-HT/3 m	52 300 361
VP8-ST/5 m	52 300 355	VP8-HT/5 m	52 300 362
VP8-ST/10 m	52 300 356	VP8-HT/10 m	52 300 363
VP8-ST/15 m	52 300 357	VP8-HT/15 m	52 300 364
VP8-ST/20 m	52 300 358		
VP8-ST/35 m	52 300 359		

Stromversorgung / Netzadapter	Best.-Nr.
Stromversorgung für InPro 6860 i	30 014 119
Netzadapter ODO T82	30 083 984
Netzadapter ODO VP6	30 083 985
Ex i Stromversorgung 9143/10-244-060-20s	30 215 910
Signalkonverter 4/20 Hart (aktiv/passiv)	302 124 36

Zubehör für amperometrische & optische Sensoren



CalBox

Beschreibung	Best.-Nr.
iSense	30 130 614
iSense CFR	30 283 620
CalBox, inkl. Temperatursensor	52 300 400
iLink RS485	52 300 399
iLink RS485 – VP (InPro 6860 i)	30 014 134
iLink Multi, inkl. Feuchtigkeit- und Druckkompensation	30 130 631
Kabelset iLink Multi oDO (RS 485)	30 355 582

Kompatibilität mit METTLER TOLEDO Transmittern für amperometrische Sensoren

Bitte fragen Sie Ihre METTLER TOLEDO Verkaufsorganisation.

	InPro 6950 i	InPro 6900 (i)	InPro 6800 InPro 6850 i
M700	• (4700 i traces)	• (4700 i ppb)	• (4700 i)
M300 1/2-Kanal	–	–	•
M400 PA, FF, 2-Leiter HART, 4-Leiter HART	•	•	•
M800 ¹	•	•	•

¹ nur für ISM-Sensoren

Kompatibilität mit METTLER TOLEDO Armaturen für amperometrische Sensoren

Bitte fragen Sie Ihre METTLER TOLEDO Verkaufsorganisation.

Statische Armatur	12 mm Ø	25 mm Ø
INGOLD «Sicherheits-Einschweisstützen»	–	•
InFit 761 Serie	•	–
Wechselarmatur		
InTrac 777 e	•	–
InTrac 797 e	•	–
Eintaucharmatur		
InDip 550	•	–

Kompatibilität mit METTLER TOLEDO Transmittern für optische Sensoren

Bitte fragen Sie Ihre METTLER TOLEDO Verkaufsorganisation.

	InPro 6860 i InPro 6860 i HD	InPro 6960 i InPro 6970 i
M100 SM	•	–
M400	•	•
M700	(nA)	–
M800	•	•

Kompatibilität mit METTLER TOLEDO Armaturen

Bitte fragen Sie Ihre METTLER TOLEDO Verkaufsorganisation.

Statische Armatur	InPro 6860 i	InPro 6860 i HD	InPro 6960 i InPro 6970 i
InFit 761 Serie	•	•	•
Wechselarmatur			
InTrac 777 e	•	–	•
InTrac 797 e	•	–	•
InTrac 781	•	–	–
Eintaucharmatur			
InDip 550	•	–	–
Nachrüstkit			
Optisches Nachrüstkit	–	–	•

Adressen von METTLER TOLEDO
Marktorganisationen finden Sie unter:
www.mt.com/pro-MOs



Management-System
zertifiziert nach
ISO 9001/ISO 14001



Technische Änderungen vorbehalten.
© Mettler-Toledo GmbH, Process Analytics
06/2021 Gedruckt in der Schweiz. PA3022de G

Mettler-Toledo GmbH, Process Analytics
Im Hackacker 15, CH-8902 Urdorf, Schweiz
Tel. + 41 44 729 62 11, Fax +41 44 729 66 36

www.mt.com/pro