

EasyClean-Systeme

Technische Daten

Inhalt	Was ist EasyClean?	2
	EasyClean 100	3
	EasyClean 150	6
	EasyClean 200e	10
	Masszeichnungen	15
	Spezifikationen	16



EasyClean 200e



Ventileinheit

METTLER TOLEDO

Was ist EasyClean?

Automatisches in-line Reinigungssystem für Ihre Sensoren

Nur ein sauberer Sensor liefert zuverlässige und genaue Messresultate. Mit unseren EasyClean®-Systemen kann die Reinigung und Kalibrierung voll automatisiert werden. Sowohl Reinigungsintervall als auch Spüldauer können individuell und applikationsspezifisch programmiert werden.

Die EasyClean-Produktepalette beginnt mit EasyClean 100 und EasyClean 150, zwei vergleichbaren Basis-Modellen für die Sensorspülung. Beide Systeme sind hauptsächlich für Applikationen vorgesehen, in denen Verschmutzungen in Form von wasserlöslichen Substanzen auftreten.

Neben der reinen Anwendung mit Wasser lässt sich EasyClean 200e unter Zuhilfenahme von Lösungen auch für die chemische Reinigung einsetzen. Die konzentrierte Reinigungslösung Ihrer Wahl wird direkt auf die Sensorspitze gepumpt. Reinigungs- und Spülzeiten, sowie Reinigungsintervall können individuell angepasst werden.

Typ	Funktion
EasyClean 100	spülen
EasyClean 150	spülen
EasyClean 200e	spülen, chemisch reinigen

Klare Vorteile dank Einsatz von EasyClean:

- geringere Austausch- und Wartungskosten, dank verlängerter Sensorlebensdauer
- höherer Sicherheitsstandard, da der Sensor zur Wartung nicht aus dem Prozess entfernt werden muss
- erhöhte Prozesssicherheit, dank genauen und zuverlässigen Messresultaten
- bessere Prozesskontrolle, dank erhöhter Reproduzierbarkeit von Messungen
- definierte und gleichbleibende Produktqualität
- grosse Flexibilität in Bezug auf Systeminstallation
- freie Wahl des Reinigungsmittels durch den Benutzer/grosse Auswahl an Reinigungslösungen
- regelmässige Wartung von schlecht zugänglichen Installationen.

Ein paar typische Anwendungen

Abwasser:	Entgiftung und Neutralisation des industriellen Abwassers
Zellstoff & Papier:	Verteilung auf Papiermaschinen Bleichprozess
Chemie:	Optimierung bei der Herstellung von Färbemitteln Produktion von Agrochemikalien Überwachung von chemischen Reaktionen

EasyClean ist ein Markenzeichen der METTLER TOLEDO Gruppe.

InDip ist ein eingetragenes Markenzeichen der METTLER TOLEDO Gruppe in der Schweiz, Brasilien, Belgien, den Niederlanden, Luxemburg, Deutschland, Frankreich und Italien.

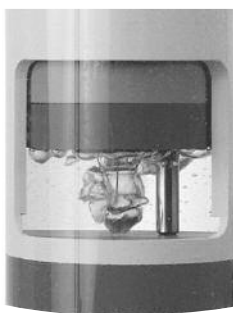
InTrac ist ein eingetragenes Markenzeichen der METTLER TOLEDO Gruppe in der Schweiz, Brasilien, Großbritannien, den USA, Österreich, Belgien, den Niederlanden, Luxemburg, Deutschland, Frankreich, Italien und Russland.

Viton ist ein eingetragenes Markenzeichen der DuPont Performance Elastomers LLC.

EasyClean 100 – das ideale Kontrollgerät für den Einsatz mit einer InDip-Eintaucharmatur



Für Messungen in offenen Becken oder Kanälen, z. Bsp. in Abwasser-Neutralisationsanlagen, wird der Sensor meist in Eintaucharmaturen installiert. Die Armatur dient dazu, den Sensor sicher und in der gewünschten Eintauchtiefe im Becken oder im Kanal platziert zu halten. Bei herkömmlichen Reinigungssystemen muss die ganze Installation aus dem Becken genommen werden. Mit dem Einsatz von EasyClean 100 läuft die ganze Reinigungsprozedur automatisiert ab, während die Armatur mit dem Sensor in der eingetauchten Position bleibt. EasyClean 100 besteht aus einer Steuereinheit und einem zusätzlichen Sprühkopf, welcher sich am eingetauchten Ende der Eintaucharmatur InDip® 550 befindet. Für eine effektive Reinigung wird Luft oder Wasser direkt auf die Sensorspitze gesprüht. Somit ist es nicht nötig, die Installation aus der eingetauchten Position heraus zu ziehen. Durch die Aktivierung des «Wash»-Kontakts am angeschlossenen Transmitter wird die Reinigung automatisch durchgeführt. Je nach Verschmutzungsgrad des Sensors kann der Reinigungsintervall bzw. die Reinigungsdauer individuell angepasst werden.



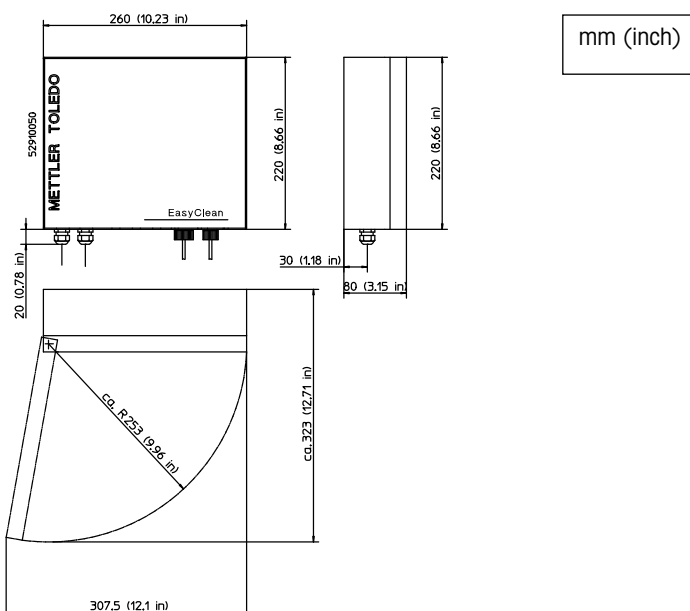
Sensorreinigung mit Luft dank Kavitationseffekt.

Kavitationseffekt:

Ein lokal auftretender Unterdruckszustand (Räume oder Luftblasen) innerhalb einer Flüssigkeit ist nicht immer erwünscht. In unserem Fall sind die durch eintretende Luftblasen an der Sensoroberfläche verursachten Vibrationen für die Sensorreinigung erwünscht und nötig, um die Verschmutzung zu entfernen.

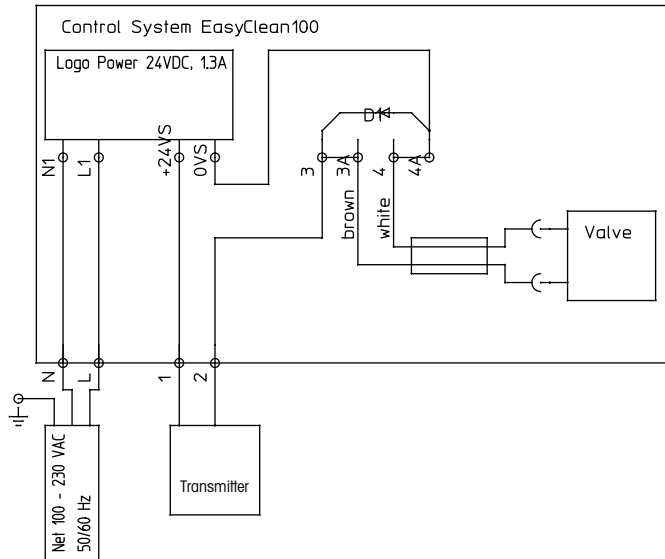
Abmessungen von EasyClean 100

Die genauen Masse für die Wandmontage finden Sie auf Seite 15 in diesem Dokument.



Elektrische Anschlüsse für EasyClean 100

Anschlussschema für EasyClean 100 mit einem Transmitter.

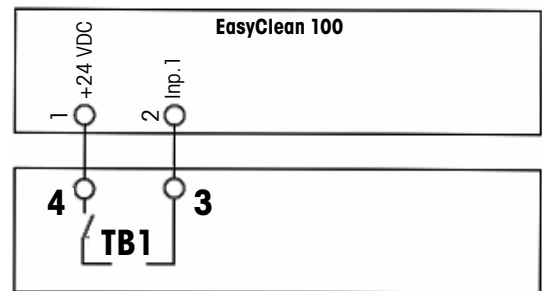


Elektrische Anschlüsse

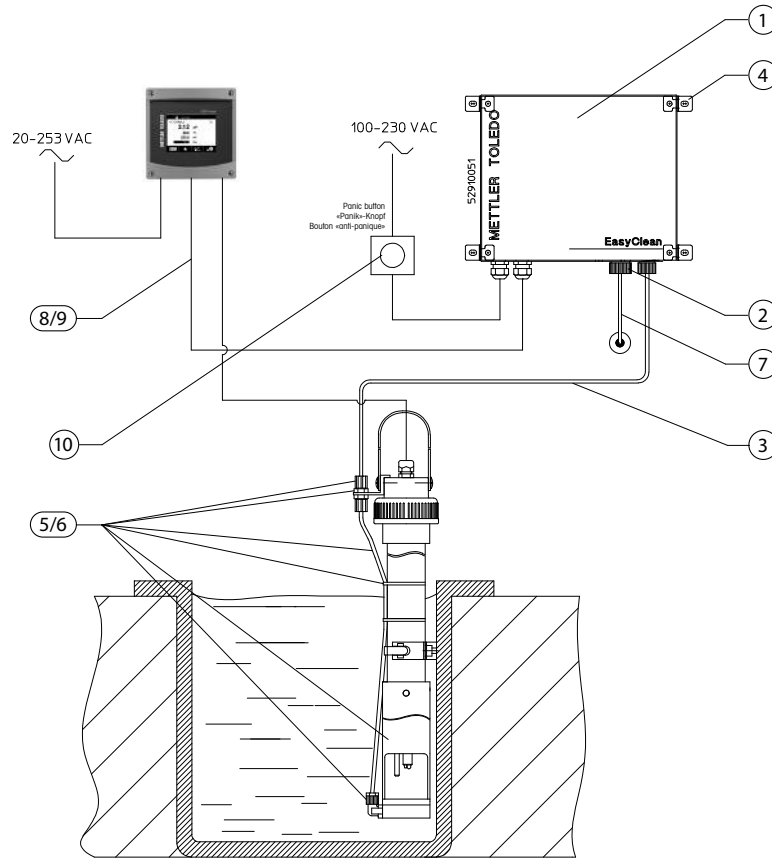
Transmitter M300 G2

Stellen Sie das Relais am Transmitter beispielsweise auf #2, um den Kontakt zu spülen.

Spülintervall und Spülzeit gemäss Applikationsbedingungen am Transmitter M300 einstellen.



Systemkonfiguration und Bestellinformationen für EasyClean 100



Im EasyClean 100-Lieferumfang sind enthalten:

Nr.	Bezeichnung	Bestell-Nr.
1	EasyClean 100	52 402 304
2	Wasseranschluss: G 1/4" innen oder 1/4" NPT aussen	
3	Verbindungsschlauch: Ø 6/4 mm, Länge 5 m, Material LDPE → Verbindung Steuereinheit → InDip	
Zubehör und Ersatzteile (müssen separat bestellt werden)		
4	Set für Wandbefestigung, komplett	52 402 306
5	Sprühkopf für InDip 550/PVC	52 402 291
6	Sprühkopf für InDip 550/PVDF	52 402 290
7	LDPE-Schlauch für Druckluftanschluss (20 m)	52 402 314
8	Anschlusskabel: Steuereinheit → Transmitter (5 m)	52 300 265
9	Anschlusskabel: Steuereinheit → Transmitter (10 m)	52 300 266
10	«Panik»-Knopf (Not-Aus-Schalter)	52 402 317

EasyClean 150 – das ideale Kontrollgerät für den Einsatz mit einer InDip-Eintaucharmatur



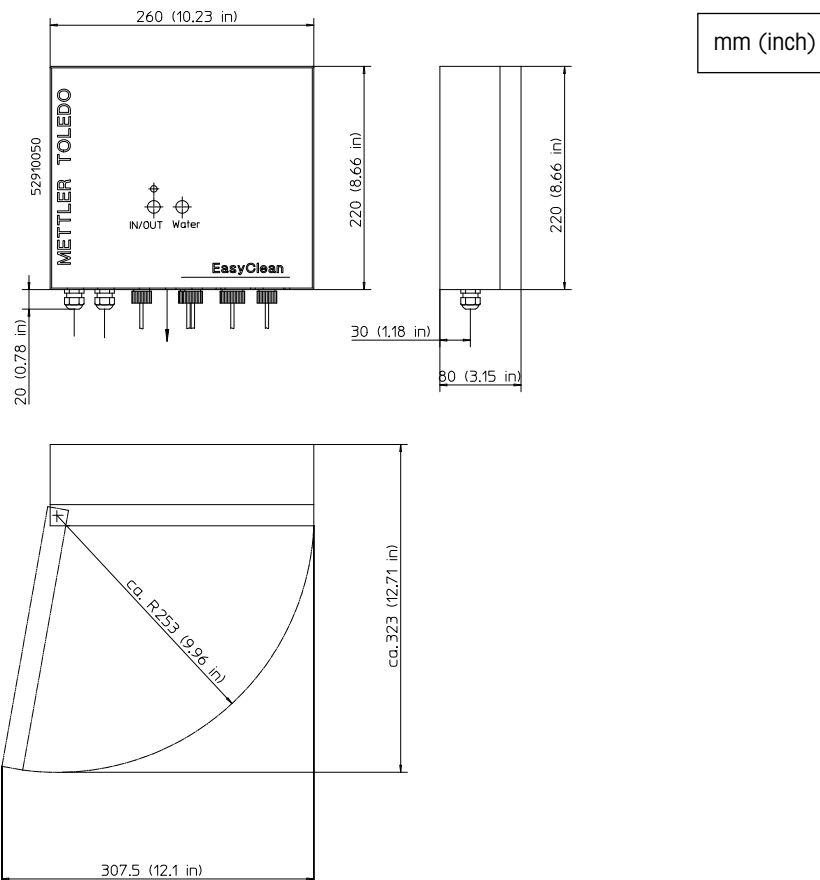
Sensoren, die in einem Rohr oder einem Reaktorkessel installiert sind, müssen von Zeit zu Zeit für Wartungszwecke aus dem Prozess herausgezogen werden. Die InTrac-Wechselarmatur verfügt über eine Spülkammer, die sicher vom Prozess abgetrennt ist. Durch den Einsatz einer Wechselarmatur kann der Sensor zur Reinigung, Wartung oder für den Austausch problemlos aus dem Prozessmedium gezogen werden, ohne den laufenden Prozess unterbrechen zu müssen.

Mit EasyClean 150 kann man auf einfachste, sicherste und kosteneffizienteste Art und Weise Sensoren spülen. Der Spülzyklus und dessen Dauer kann durch Betätigen des «Wash»-Kontakts am Transmitter automatisch ausgelöst werden. Durch Drücken der entsprechenden Tasten an der EasyClean-Steereinheit kann der Spülzyklus auch manuell ausgelöst werden. Die Position der Wechselarmatur wird durch das EasyClean 150 angezeigt.

EasyClean 150 arbeitet optimal mit allen pneumatischen Wechselarmaturen wie z. Bsp. der InTrac® 777 e.

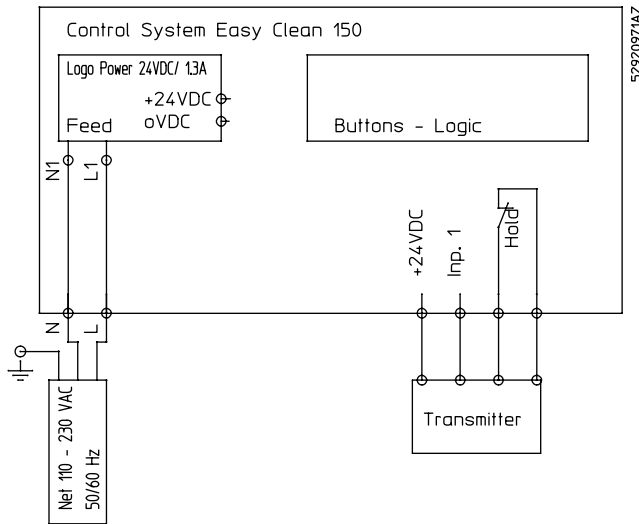
Abmessungen von EasyClean 150

Die genauen Maße für die Wandmontage finden Sie auf Seite 15 in diesem Dokument.



Elektrische Anschlüsse für EasyClean 150

Anschlusschema für EasyClean 150 mit einem Transmitter.

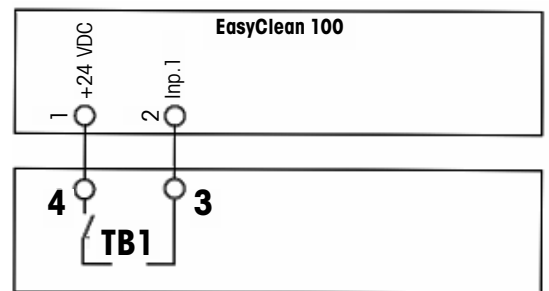


Elektrische Anschlüsse

Transmitter M300 G2

Stellen Sie das Relais am Transmitter beispielsweise auf #2, um den Kontakt zu spülen.

Spülintervall und Spülzeit gemäss Applikationsbedingungen am Transmitter M300 einstellen.



EasyClean 100 und 150 sind für die METTLER TOLEDO Transmitter ausgelegt. Für die korrekte Installation an anderen Transmittern konsultieren Sie die jeweilige Anleitung.

Im EasyClean 150-Lieferumfang sind enthalten:

Nr.	Bezeichnung	Bestell-Nr.
1	EasyClean 150	52 402 319
2	Wasseranschluss: G 1/4" innen oder 1/4" NPT aussen	
3	Anschlusskabel: Ø 6/4 mm, Länge 5 m, Material LDPE → Verbindung Kontrolleinheit → Wechselarmatur	
4	Abwasserschlauch: Ø 6/4 mm, Länge 5 m, Material LDPE → Verbindung Wechselarmatur → Abwasser	

Zubehör und Ersatzteile (müssen separat bestellt werden)		
3/4	PTFE-Schlauch Ø 6/4 mm (5 m)	52 402 283
5	Set für Wandmontage, komplett	52 402 306
6	LDPE-Schlauch für Druckluftanschluss (20 m)	52 402 314
7	Pneumatik-Schläuche PU 6/4 mm (10 m)	52 401 322
8	Anschlusskabel: Kontrolleinheit → Transmitter (5 m)	52 300 265
9	Anschlusskabel: Kontrolleinheit → Transmitter (10 m)	52 300 266
10	«Panik»-Knopf (Not-Aus-Schalter)	52 402 317

EasyClean 200e – chemische Sensorreinigung für den Einsatz mit InTrac-Wechselarmaturen



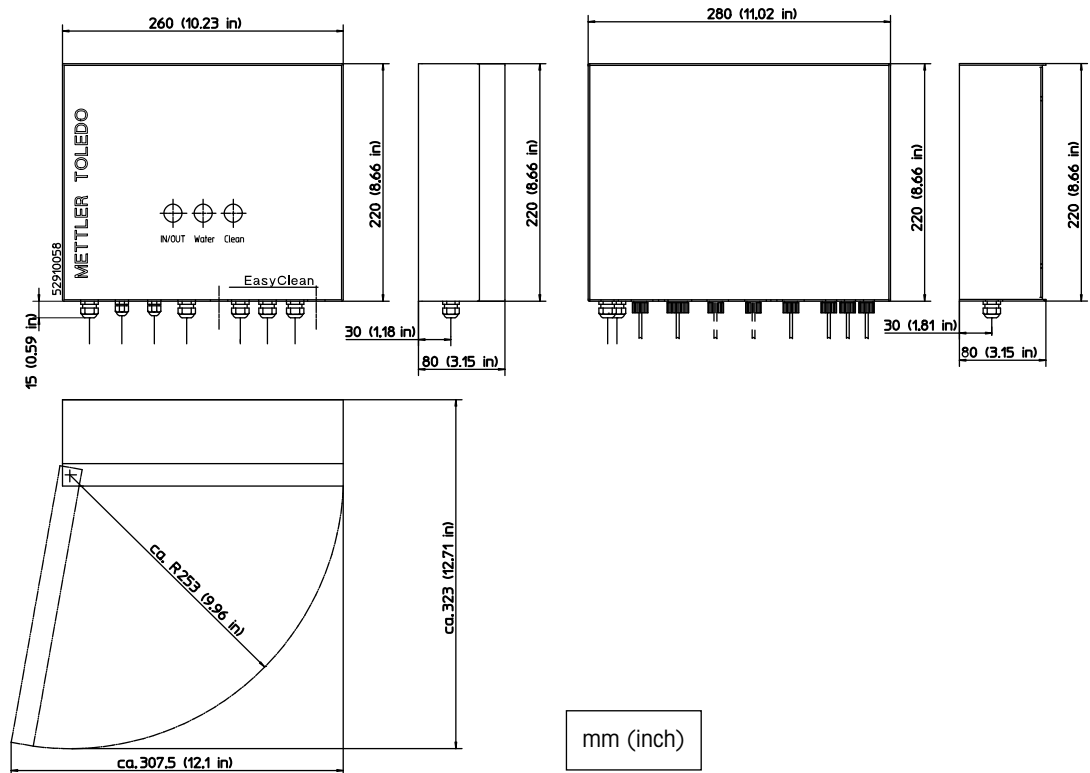
Starke Verschmutzungen haben direkten Einfluss auf die Sensorleistung sowie auf deren Lebensdauer. Nur ein sauberer Sensor kann eine optimale Leistung und exakte Messresultate liefern. EasyClean 200e wurde speziell für die Sensorreinigung für Prozesse, in denen latent die Gefahr des Beschmutzens besteht, entwickelt. Um jegliche Veränderung des Sensorpotentials zu vermeiden, wird der verschmutzte Sensor zuerst mit Wasser gespült und im Anschluss mit einer der Verschmutzung angepassten Reinigungslösung gereinigt. Der Reinigungszyklus wird durch den «Wash»-Kontakt am Transmitter ausgelöst. EasyClean überwacht die gesamte Reinigungssequenz des Sensors, welcher in der InTrac-Wechselarmatur installiert ist.

Mit einem induktiven Rückmelder kann die Position der Wechselarmatur ununterbrochen überwacht werden. Im Falle einer Fehlfunktion des Systems oder der Wechselarmatur löst die EasyClean-Steuereinheit einen Alarm aus. Der Reinigungszyklus kann mittels «Wash»-Kontakt am Transmitter automatisch, oder durch manuelles Drücken der entsprechenden Tasten an der EasyClean-Steuereinheit ausgelöst werden. Die strikte Trennung von Elektronik und Ventileinzel erlaubt eine sichere Handhabung und den Einsatz entsprechender Reinigungsmittel. Die in der Ventileinheit installierte Membranpumpe garantiert eine optimale Reinigung mit einer vordefinierten Reinigungslösungskonzentration.

Weiteres Zubehör erlaubt eine individuelle Anpassung des Systems an die lokalen Begebenheiten.

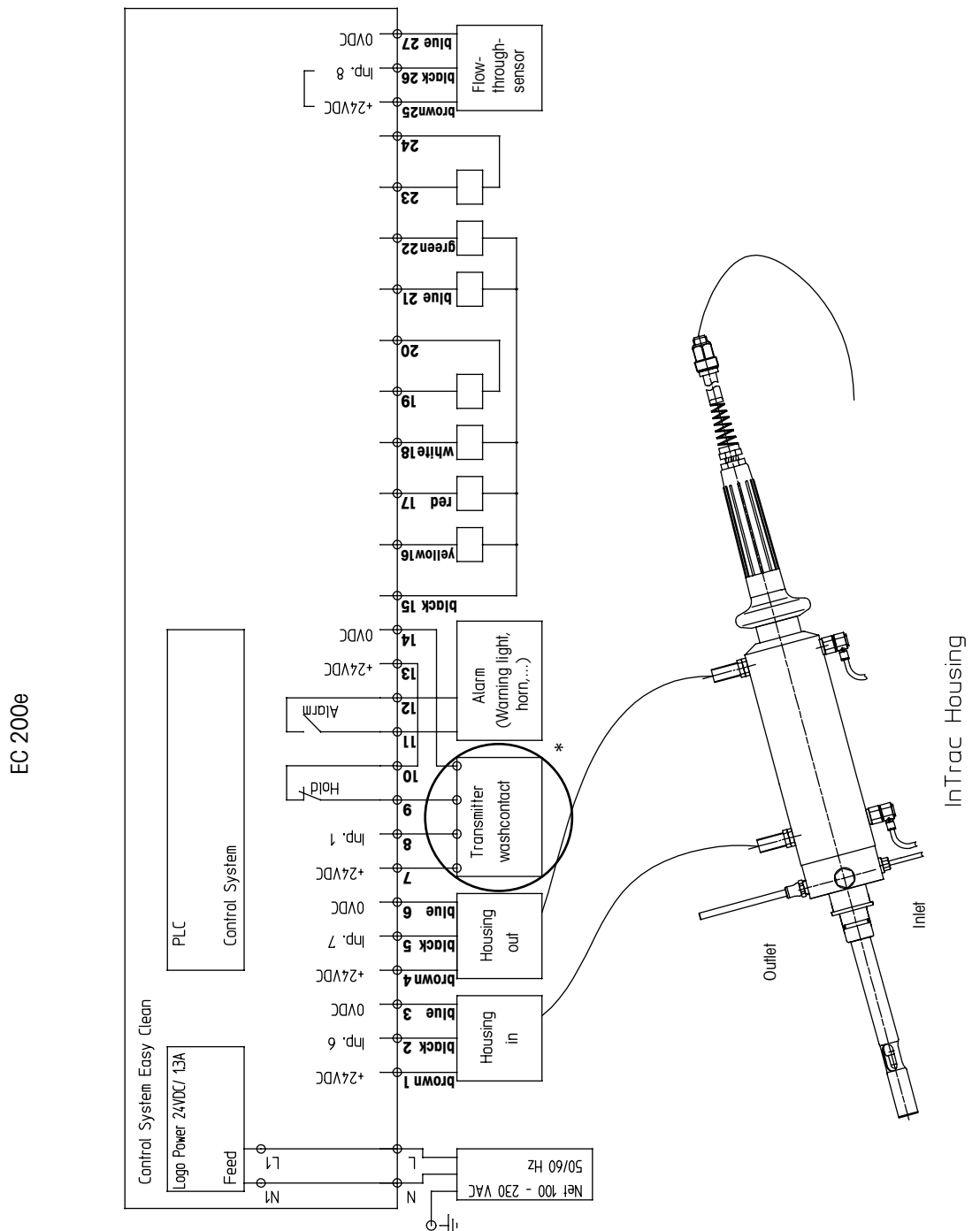
Abmessungen von EasyClean 200e

Die genauen Maße für die Wandmontage finden Sie auf Seite 15 in diesem Dokument.



Elektrische Anschlüsse für EasyClean 200e

Anschlussschema für EasyClean 200e mit einem Transmitter.



Systemkonfiguration und Bestellinformationen für EasyClean 200e

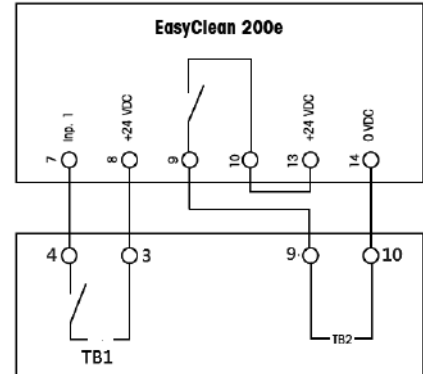
Transmitter M300 G2 Process

HINWEIS

Brücke setzen an Klemme 10 und 13 im EasyClean 200e.

Stellen Sie das Relais am Transmitter beispielsweise auf #2, um den Kontakt zu spülen.

Spülzeit am Transmitter M300 fix auf 5 Sek. setzen und den Spülintervall gemäss Applikationsbedingungen einstellen. Zudem wird am EasyClean 200e die Spülzeit (T2) und die Einwirkzeit des Reinigers (T3) eingestellt.



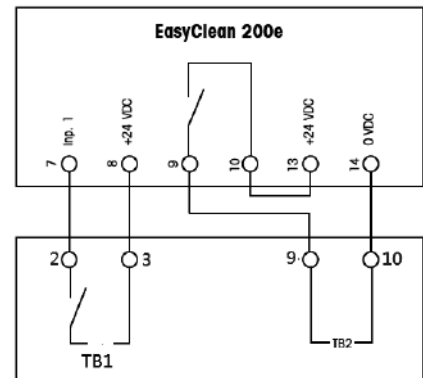
Transmitter M400 G2

HINWEIS

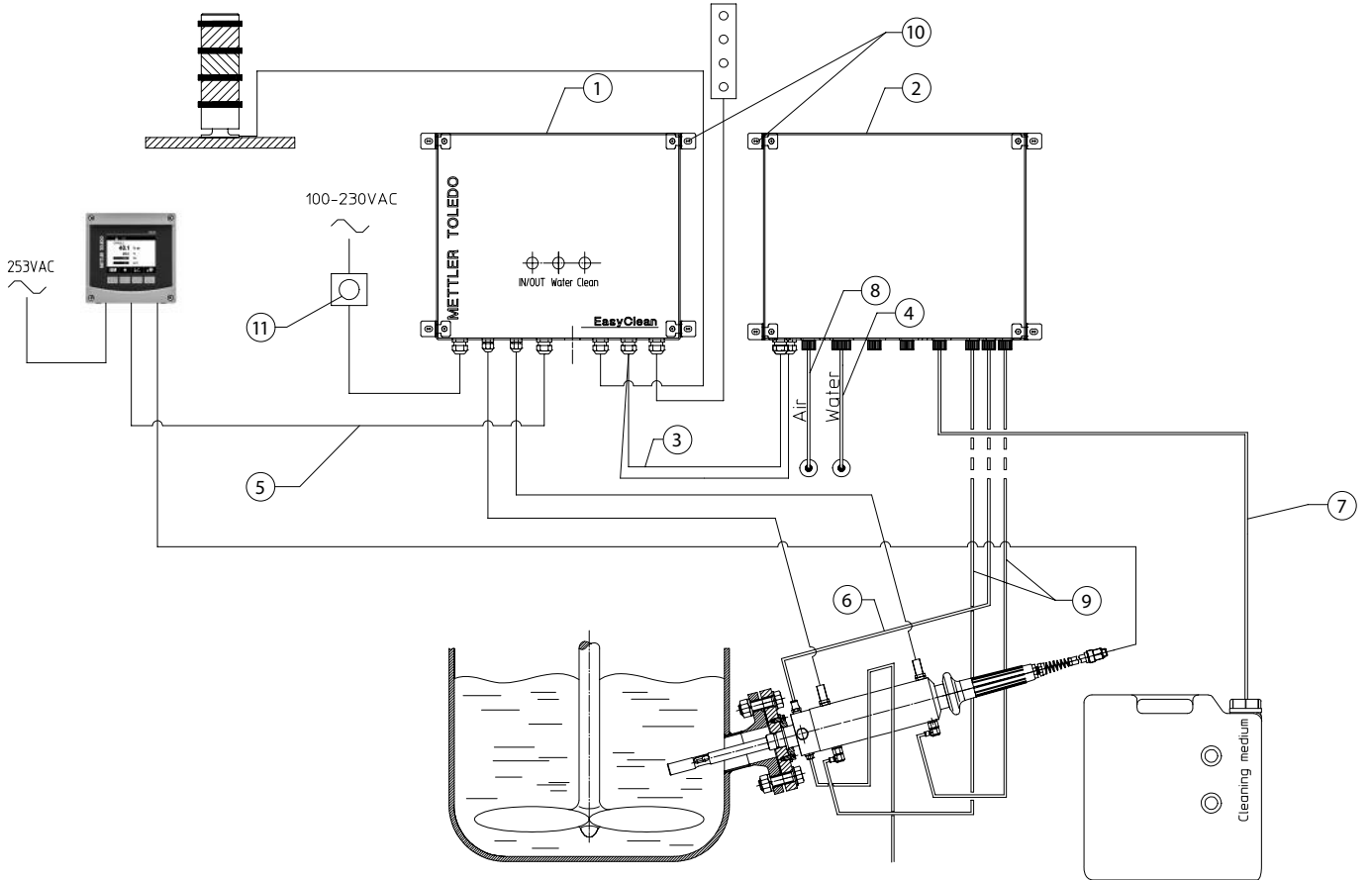
Brücke setzen an Klemme 10 und 13 im EasyClean 200e.

Stellen Sie das Relais am Transmitter beispielsweise auf #1, um den Kontakt zu spülen.

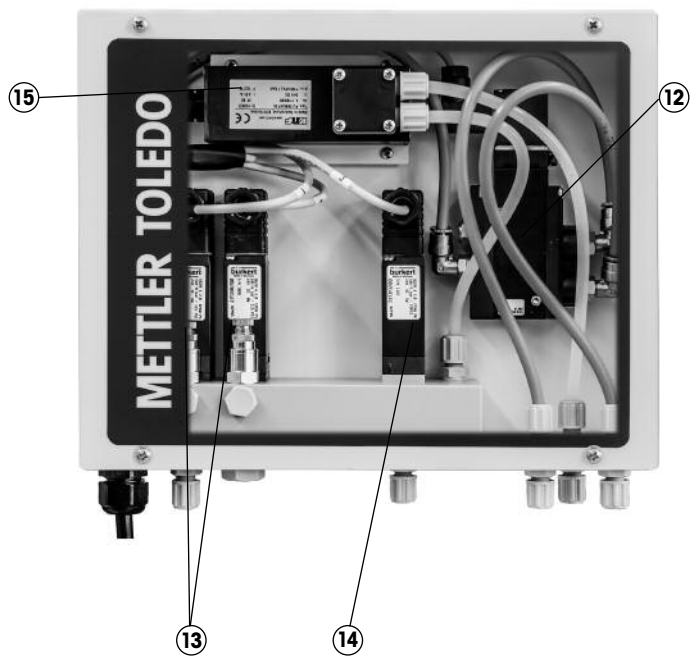
Spülzeit am Transmitter M300 fix auf 5 Sek. setzen und den Spülintervall gemäss Applikationsbedingungen einstellen. Zudem wird am EasyClean 200e die Spülzeit (T2) und die Einwirkzeit des Reinigers (T3) eingestellt.



Systemkonfiguration und Bestellinformationen für EasyClean 200 e



Ventileinheit



Systemkonfiguration und Bestellinformationen

Systemkonfiguration und Bestellinformationen

Der Lieferumfang von EasyClean 200 e beinhaltet folgendes:

Nr.	Bezeichnung	Bestell-Nr.
1	EasyClean 200e-Steuereinheit mit integriertem SPS (Speicher programmierbare Steuereinheit)	52 403 776
2	Ventileinheit mit Ventilen für Hydraulik und Steuerluft	
3	Anschlusskabel: Steuereinheit → Ventileinheit, Länge 1,5 m	
4	Wasseranschluss: G 1/4" innen oder 1/4" NPT aussen	
5	Verbindungskabel: Steuereinheit → Transmitter, Länge 5 m	
6/7	Schlauch Ø 6/4 mm, Länge 10 m, Material PTFE	
8/9	Schlauch Ø 6/4 mm, Länge 10 m, Material LDPE	

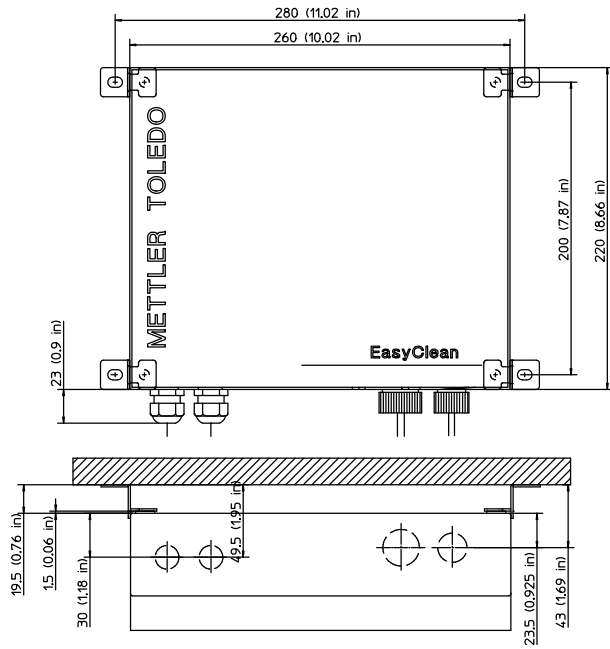
Optionales Zubehör

Nr.	Beschreibung	Bestell-Nr.
5	Anschlusskabel: Steuereinheit → Transmitter (5 m)	52 300 265
5	Anschlusskabel: Steuereinheit → Transmitter (10 m)	52 300 266
6/7	PTFE-Schlauch, Ø 6/4 mm, Länge 5 m	52 402 283
8/9	LDPE-Schlauch für den Druckluftanschluss, Länge 20 m	52 402 314
10	Kit für die Wandmontage, komplett	52 402 306
11	Paniktaste (Notabschaltung)	52 402 317

Ersatzteile

Nr.	Beschreibung	Bestell-Nr.
12	Luftregelventil für EasyClean 200e	30 414 592
13	Wasser- und Luftventil für EasyClean 200e	30 414 593
14	Reinigungsmittelventil für EasyClean 200e	30 414 594
15	Membranpumpe für EasyClean 200e	30 414 595

Wandmontage EasyClean 100/150/200e



mm (inch)

Spezifikationen

EasyClean 100/150/200e

Produkttyp	EasyClean 100/150	EasyClean 200e
Gehäuse	Mit Polyesterharz pulverbeschichtetes Stahlgehäuse. Vergütungsstahl DIN 1.1203 Ck55 Achtung: Das Gehäuse darf nicht mit azetonhaltigen Lösungsmitteln gereinigt werden!	Edelstahlgehäuse, pulverbeschichtet mit Polyesterharz Vergütungsstahl DIN 1.1203 Ck55 Achtung: Das Gehäuse darf nicht mit azetonhaltigen Lösungsmitteln gereinigt werden!
Gewicht Steereinheit	ca. 3 kg	ca. 3 kg
Gewicht Ventileinheit	–	ca. 2,5 kg
Schutzart	IP65	IP65
Umgebungsbedingungen	Temperatur während des Betriebs: 0 ... 55 °C Transport-/Lagertemperatur: –10 ... +70 °C Verschmutzungsgrad: 2 Überspannungskategorie: III	Temperatur während des Betriebs: 0 ... 55 °C Transport-/Lagertemperatur: –10 ... +70 °C Verschmutzungsgrad: 2 Überspannungskategorie: III
Spannungsversorgung	100 ... 230 V AC, 50/60 Hz, 0,18 ... 0,3 A (±15%)	100 ... 230 V AC, 50/60 Hz, 0,18 ... 0,3 A (±15%)
Systemsteuerung	Prozessstart: via «Wash»-Kontakt am angeschlossenen Transmitter Sequenz: kann an der Einheit eingestellt werden	Prozessstart: via «Wash»-Kontakt am angeschlossenen Transmitter Sequenz: kontrolliert durch die integrierte, programmierbare SPS
Steuereingang	1 Steuereingang für «Wash»-Kontakt im Transmitter 24 V	1 Steuereingang für «Wash»-Kontakt im Transmitter 24 V
Transmitter	METTLER TOLEDO Transmitter: – M300 Process – alternativ passt jeder Standard-Transmitter mit «Wash»- und «Hold»-Kontakt	METTLER TOLEDO Transmitter: – M300 Process – M400 4-wire – alternativ passt jeder Standard-Transmitter mit «Wash»- und «Hold»-Kontakt
Elektrische Anschlüsse	Anschlussklemmen 0,08 ... 2,5 mm ²	Anschlussklemmen 0,08 ... 2,5 mm ²
Verbindung zur Ventileinheit	–	10-adriges Steuerkabel Länge: Standard 1,5 m Optional 20 m
Verbindung zum Transmitter	4-adriges Steuerkabel, 4 × 0,5 mm ² Länge: 5 m, optional 10 m	4-adriges Steuerkabel, 4 × 0,5 mm ² Länge: 5 m, optional 10 m
Kabeldurchführungen	∅ 3,5 ... 10 mm → M 16	∅ 3,5 ... 10 mm → M 16 ∅ 2,5 ... 6,5 mm → M 12
Druckluftversorgung	4 ... 8 bar (400 ... 800 kPa, 58 ... 116 psi) Luftqualität gemäss ISO 8573-1 Feuchtigkeitsklasse 4 (Wassertauunkt +3 °C) Feststoff Klasse 5 (Filter 40 µm) Max. Ölgehalt Klasse 2 (0,1 mg/m ³) Anschluss: Gewinde G1/8"	4 ... 8 bar (400 ... 800 kPa, 58 ... 116 psi) Luftqualität gemäss ISO 8573-1 Feuchtigkeitsklasse 4 (Wassertaupunkt +3 °C) Feststoff Klasse 5 (Filter 40 µm) Max. Ölgehalt Klasse 2 (0,1 g/m ³) Anschluss: Gewinde G1/8"

Spezifikationen

EasyClean 100/150/200 e

Produkttyp	EasyClean 100/150	EasyClean 200 e
Verbindung zur InDip-Armatur	LDPE-Schlauch PTFE-Schläuche (optional) Ø 6/4 mm (1/8"/1/4")	–
Verbindung zur Wechselarmatur	LDPE-Schlauch PTFE-Schläuche (optional) Ø 6/4 mm (1/8"/1/4")	Pneumatik: LDPE-Schlauch Ø 6/4 mm (1/8"/1/4"), Steuerluft Medium: PTFE-Schlauch Ø 6/4 mm (1/8"/1/4") Schlauchlänge typ. 5 m Schlauchlänge max. 10 m
Spülwasserversorgung	Druck: 2 ... 6 bar (200 ... 600 kPa, 29 ... 87 psi) Anschluss: Innengewinde G1/4" Adapter: Aussengewinde 1/4" NPT (PP)	Druck: 2 ... 8 bar (200 ... 800 kPa, 29 ... 116 psi) Anschluss: Innengewinde G1/4" Adapter: Aussengewinde 1/4" NPT (PP) Partikelfilter: 50 µm Volumen: ≥ 4 l/m
Pumpe	–	Förderhöhe: max. 5 m Ansaughöhe: max. 3 m Förderleistung: 3 ... 5 ml/Sek. (abhängig von Schlauchlänge und Viskosität) Material: PPS (Pumpenkörper) EPDM (Membrane und Dichtungen) Anschluss: Innengewinde G1/8" Polymer (PP)
Viskosität	–	Alle Flüssigkeiten 25 mPa/s (25 °C)
Sprühkopf Material	PVC oder PVDF	–
Medienberührte Materialien in Kontakt mit	Spülwasser, Druckluft oder Reinigungsmittel: 1.4105, 1.4303, 1.4310 PP, LDPE, Viton®, Messing	Spülwasser: PP, EPDM, PTFE, PPS, Ni Druckluft: PP, EPDM, PTFE, PPS, LDPU, Ni Reinigungsmittel: PP, FFKM, PTFE, EPDM, PEEK
Flüssigkeitstemperaturen	–	Wasser: 0 ... 80 °C, max. 10 Min./h bei 95 °C Reinigungsmittel: 0 ... 50 °C

Adressen von METTLER TOLEDO
Marktorganisationen finden Sie unter:
www.mt.com/pro-MOs



Management-System
zertifiziert nach
ISO 9001 / ISO 14001



Technische Änderungen vorbehalten.
© Mettler-Toledo GmbH, Process Analytics
07/18 Gedruckt in der Schweiz. PA3004de D

Mettler-Toledo GmbH, Process Analytics
Im Hackacker 15, CH-8902 Urdorf, Schweiz
Tel. + 41 44 729 62 11, Fax +41 44 729 66 36

www.mt.com/pro