

标签打印计价秤



bPro

更时尚的外型

更快捷的速度

更全面的功能

更可靠的质量

bPro



传承经典 优雅之选
实现零售商品的全面管理

METTLER TOLEDO

bPro 标签打印计价秤

造型优雅，操控舒适

- 德国名师设计，搭配您的优雅店面
- 可升级的硬件，保障您的科技投资
- 更全面的软件，提高您的管理效率

bPro 标签打印计价秤是梅特勒-托利多集团针对全球商业零售业市场，精心打造的新一代商用衡器产品。

超低秤台、宽体秤盘、多彩的外形、高速打印机、大容量纸卷…，源自欧洲的时尚设计风格，令bPro整体造型优雅，操控舒适，更内涵梅特勒-托利多百年称重技术，以更快的称重速度、打印速度，更强大的软件功能让零售超市或大型卖场对称重商品实现轻松管理。



多彩的外型

为了让您的超市店堂整体布局设计更为协调，bPro提供淡灰、深蓝、草绿、火红、嫩黄等多种颜色的立杆供您选择。从而使得您的超市环境与众不同。

创新独特的键盘设计

bPro可选配的复合键盘，给您全新的触觉和视觉效果。首层的透明硅胶按键，不但手感舒适，即便长时间操作也不觉得劳累，而且可以随时取下进行清洗，让您的秤历久长新，永远保持干净整洁。

注：视不同型号配置，键盘类型有所不同。



更舒适的人机界面

可以任意翻转的多角度键盘，使得无论在怎样的柜台高度上，操作人员都能够轻松掌控。

灵巧的轻触式薄膜键盘，使得操作人员的工作强度变得更轻。



多功能扩展接口插座

bPro配置了标准以太网接口、两个RS232串口、钱箱接口以及USB接口，为您将电子秤与各种电子设备相连提供更多的方便。选配的全内置无线网卡，遵循IEEE 802.11b/g协议，对各类AP(无线访问接入点)都能自适应连接。



明亮的显示

高亮度的背光源，使得显示内容无论在何种环境下都能清晰易读。

选项：

全点阵的液晶显示器，不但能显示所有称重内容，而且在待机时显示动画、屏幕保护，或者促销广告等信息。

注：视不同型号配置，显示屏有所不同。



高速全性能打印机

bPro采用欧洲最新设计的高速热敏打印机，标签宽度自25mm可至最大85mm，最高打印速度可达125mm/秒，抽屉式打印机构设计，不但装纸方便简单，而且标签卷外径可达150mm，更少的换纸频次有效地提高了您的工作效率。



开放的标签格式，自由编程条码格式

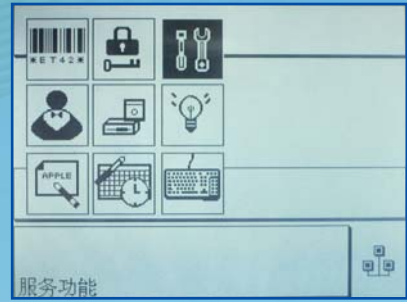
方便易用的可视化标签设计软件，让您随心所欲设计出任意式样的标签，独特的Uni-Code国际标准内码，可以轻松打印各国文字，中英文混排输入字符令标签更加美观大方。您还可以打印各种图形或商标。



段码显示屏，清晰明亮，简洁大方。



240x240点阵屏，支持图形化界面，图片动画等功能，可调节正反向显示，带来全新的视觉感受。



320x240QVGA全点阵MONO显示屏，更大显示面积，更精细画面，更长单行显示，全面提升店堂形象。



bPro-U2



bPro-C2



bPro-T2



bPro-H2



bPro-R2

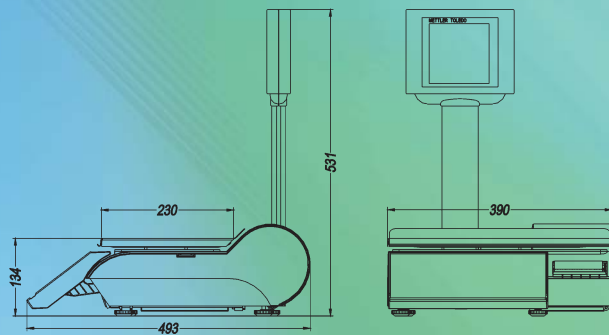


bPro-U3

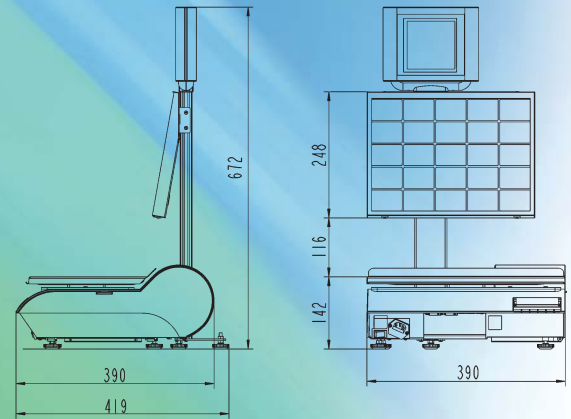
bPro条码秤产品线丰富，产品外观、用户界面、硬件配置等均采用模块化设计，兼容性强、扩展性强，针对各种应用场合备有专门的产品，配合强大的管理软件，是零售业进行称重商品管理的最佳解决方案。

单位：毫米

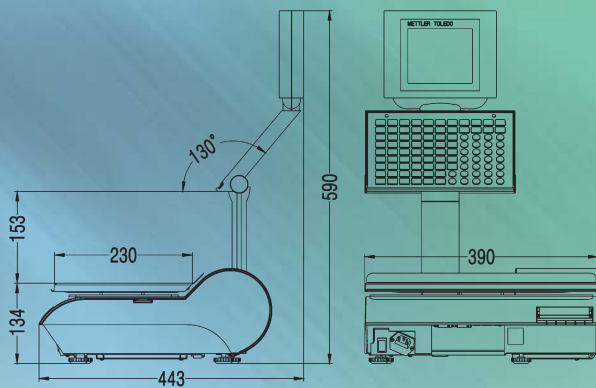
bPro-T2 立杆式



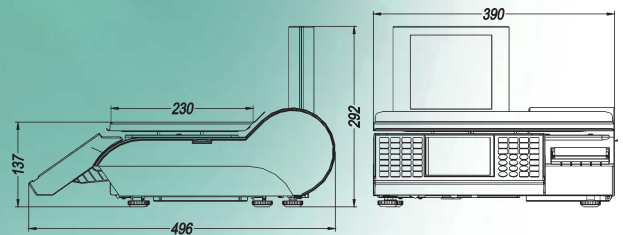
bPro-U3 键盘抬升式(自服务键盘)



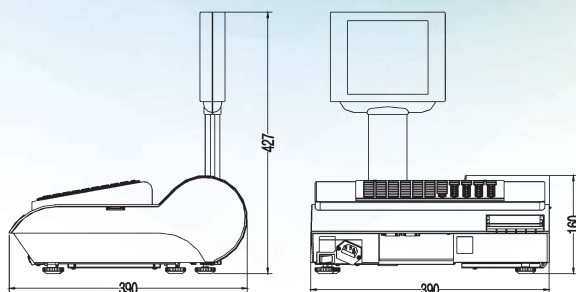
bPro-U2 键盘抬升式(标准键盘)



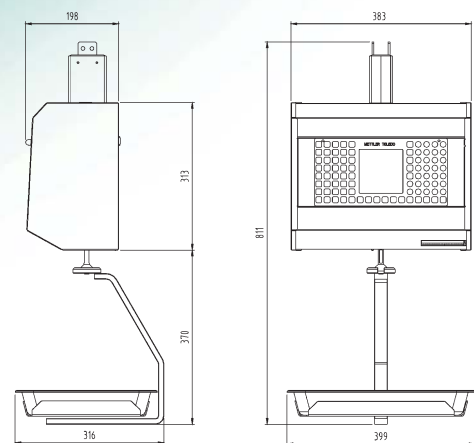
bPro-C2 平台式



bPro-R2 外接秤台式



bPro-H2 吊挂式



功能特点

显示

- 双面液晶显示
- 三种显示屏可选：
A型：段码+英文字母显示屏
B型：240x240全点阵显示屏
C型：320x240QVGA显示屏
- 显示内容：5位重量、5位皮重、6位单价、6位总价
- 段码屏支持16位英文字符显示，可显示当前时间、日期、PLU号、编程内容等信息
- 全点阵屏可显示内容：PLU号、PLU名称、屏幕保护、广告促销文字、图案及动画等信息

键盘

- 28个功能键
- 140个预置键(双层)
- 4个操作员键
- 1个打折键
- 可旋转的键盘操作角度

接口

- RJ45标准以太网接口
- RS232串行接口2个
- RJ11钱箱接口
- USB接口
- WLAN IEEE802.11b/g无线局域网(可选)

功能

- 多种操作模式：服务模式/预包装模式/培训模式/大货物模式/退货模式等
- 多操作员功能
- 特价功能，打折功能
- 取消功能，退货功能

内存配置

- 8000个PLU(内存可扩充)
- 99个商品组
- 99种预置标签格式
- 99种自由编辑标签格式
- 16个预置皮重
- 16种自定义条码格式
- 8个预置扣率
- 支持附加文本打印
- 支持营养表打印

打印机

- 高速宽行热敏打印机
- 打印宽度：54mm/76mm可选
- 打印速度：最高125mm/s
- Uni-Code国际编码，支持多国文字及图形打印
- 内置多种条码格式(EAN8/EAN13/ITF25/EAN128/EAN13+5等)，可自由设计编码规则
- 大容量标签纸卷，换纸方便

硬件

- 高速中央处理器，提供更大的性能
- 可扩展内存，存储更多商品信息，为丰富产品种类提供足够空间
- 闪存存储器，支持通过网络进行网络升级或软件定制

标签/收据

- 标签宽度：25~85mm
- 标签长度：25~150mm
- 支持第二标签打印
- 可打印内容：商品名称、货号、单价、总价、重量、个数、条码、包装日期、保质期、推荐期、店名、特殊信息、等等

维护

- 兼容R100系列，易学易用，减少额外培训时间
- 模块化硬件设计，维护成本更低
- 底部安装主板，防护更好，维护更方便
- 网络Flash，可同时更新或升级网络内所有秤，最大程度提高工作效率

产品规格

bPro - - D - 00

0: 集成以太网 w: 无线以太网

06: 3/6kg 15: 6/15kg 30: 15/30kg

A: 段码显示屏 B: 240x240点阵显示屏 C: 320x240QVGA显示屏

2: 标准键盘 3: 自服务键盘

T: 立杆式 U: 键盘抬升式 C: 平台式 R: 外接秤台式 H: 吊挂式

量程	3kg / 6kg	6kg / 15kg	15kg / 30kg
分度值	1g / 2g	2g / 5g	5g / 10g
最小称量	20g	40g	100g

www.mtchina.com

访问网站，获得更多信息

梅特勒-托利多

工业/商用衡器及系统

地址：江苏省常州市新北区太湖西路111号
邮编：213125
电话：0519-86642040
传真：0519-86641991
E-mail: ad@mt.com

实验室/过程检测/包装检测设备

地址：上海市桂平路589号
邮编：200233
电话：021-64850435
传真：021-64853351
E-mail: mtcs@public.sta.net.cn



4008客户互动中心

销售与咨询热线：4008-878-788

北京分公司
电话：010-68045557
传真：010-68046921

杭州分公司
电话：0571-85271808
传真：0571-85271858

昆明办事处
电话：0871-3156835
传真：0871-3154843

广州分公司
电话：020-38886621
传真：020-38886975

攀枝花办事处
电话：0812-2903358
传真：0812-2903378

南宁分公司
电话：0771-5597782
传真：0771-5597792

天津分公司
电话：022-23195151
传真：022-23268484

西安分公司
电话：029-87203500
传真：029-87203501

成都办事处
电话：028-87711295
传真：028-87711294

厦门办事处
电话：0592-2070609
传真：0592-2072086

郑州办事处
电话：0371-65628818
传真：0371-65629020

秦皇岛分公司
电话：0335-8077316
传真：0335-8054345

大连办事处
电话：0411-83683535
传真：0411-83683030

长春办事处
电话：0431-88963162
传真：0431-88964307

重庆办事处
电话：023-62955089
传真：023-62955087

哈尔滨办事处
电话：0451-53009858
传真：0451-53009855

南京办事处
电话：025-86898266
传真：025-86898267

香港分公司
电话：00852-27441221
传真：00852-27446878

武汉办事处
电话：027-85712292
传真：027-83800051

青岛办事处
电话：0532-85768231
传真：0532-85766382

贵阳办事处
电话：0851-5820050
传真：0851-5880814

新疆分公司
电话：0991-3736253
传真：0991-3719404

济南办事处
电话：0531-86027658
传真：0531-86027656

