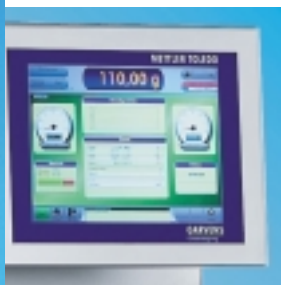
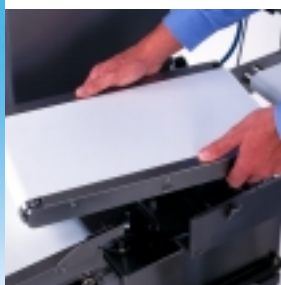


帮您从生产数据中获取宝贵的信息



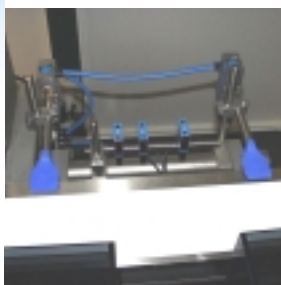
彩色触摸屏

15英寸大屏幕、外形美观、操作简便



HACCP

传输皮带容易拆装, 卫生有保障



多种选件可供选择

满足不同需求

X · S3 通用型检重秤

GARVENS 的 X · S3 系列自动检重秤是当今世界上动态称重技术发展的最新成果。全新的操作方法, 灵活的模块化设计, 正是这一成果的艺术化体现。最大称量可达 6000 克, 满足各类高端要求。彩色触摸屏结合现代化操作导航和用户信息显示, 操作更简单; 连续可调的传输带速度和恒定不变的最大扭矩; 传输方向和传输线高度可现场调整; 称重终端可按最佳视角调整。

X · S3

系列自动检重秤

特点

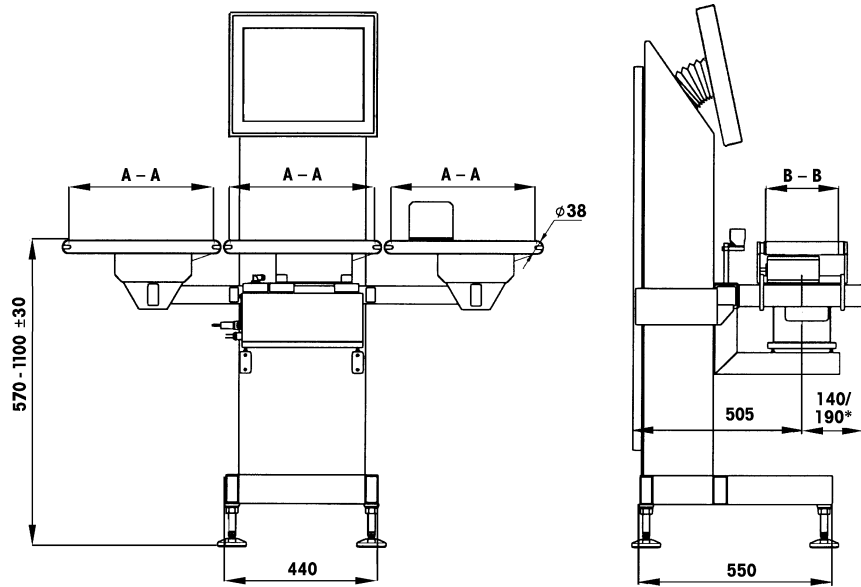
- 获得了多个国家的计量设计认证
- 重量分类区域多至 7 个
- 手动或自动置零
- 用户可选的多种操作语言
- 适合于各种生产线
- 密码保护
- 电气额定值: 115/230 V (AC), 50/60 Hz, 单相, 500 VA

称量终端

- 15 英寸彩色液晶触摸屏, 分辨率 1024x768.
- 良好的人机界面: TachoControl 速率标定, 操作提示(菜单), 用户信息
- 综合显示当前产品的称重数据、生产数据以及参数设置
- 基于嵌入式 Windows XP 系统控制
- 200 个产品数据贮存

选件和附件

- 自动反馈至灌装控制器
- 统计程序
- 各种监控装置(例如产品堆积检测)
- 各种接口(例如用于称重数据传送的接口)
- 多种尺寸的输入传输带和输入单元
- 多种尺寸的输出传输带和剔除装置
- 打印卡或打印机
- 连接在金属检测机之后
- IP65 防护等级结构
- 全不锈钢结构
- 其他更多特殊选件和附件请咨询



典型尺寸取决于所用传输带宽度, 单位为 mm
(A - A、B - B 根据传输带的尺寸而变化)

技术参数

技术参数	X · S3
称量范围*	0 到 6000g (产品重量)
精度**	≥ ± 0.1g
通过量(件/分)**	最大 400
称重传输带滚轴中心距(A - A) (mm)	250, 300, 500
称重传输带皮带宽度(B - B) (mm)	150, 200, 250, 300
输入/输出传输带滚轴中心距(A - A) (mm)	250, 300, 400, 500, 600
输入/输出传输带皮带宽度(B - B) (mm)	150, 200, 250, 300
标准剔除装置	推杆式

* 取决于所用的称重传输带皮带的设计和尺寸

** 在允许的误差范围内, 精度取决于产品的重量、尺寸和传输状态

梅特勒 - 托利多

实验室 / 过程检测 / 包装检测设备

地址: 上海市桂平路 589 号
邮编: 200233
电话: 021-64850435
传真: 021-64853351
E-mail: mtcs@public.sta.net.cn

工业 / 商用衡器及系统

地址: 江苏省常州市新北区昆仑路 12 号
邮编: 213125
电话: 0519-6642040
传真: 0519-6663418
E-mail: ad@mt.com



4008 客户互动中心
销售与咨询热线: 4008-878-788



梅特勒-托利多始终致力于其产品功能的改进工作。基于该原因, 产品的技术规格亦会受到更改。如遇上述情况, 恕不另行通知。
12340185 Printed in P.R. China 2007/04

www.mtchina.com

访问网站, 获得更多信息