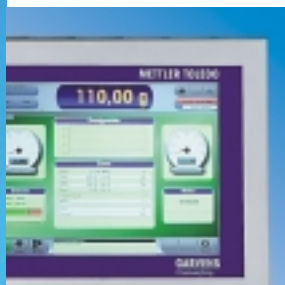


# X · S2

## 完美的解决方案



### 彩色触摸屏

15英寸大屏幕、外形美观、操作简便



### 灵活的传输带设计

拆卸方便，卫生有保障



### 多种选件可供选择

满足不同需求

### X · S2 通用型检重秤

GARVENS X · S2 系列自动检重秤是当今世界上动态称重技术发展的最新成果，全新的操作方法，灵活的模块化设计，正是这一成果的艺术化体现。最大称量可达 600 克，满足各类高端要求。彩色触摸屏结合现代化的操作导航和用户信息显示，操作更简单；连续可调的传输带速度和恒定不变的最大扭矩；传输方向和传输线高度可现场调整；称重终端可按最佳视角调整。

技术参数

**X · S2**

系列自动检重秤

**特点**

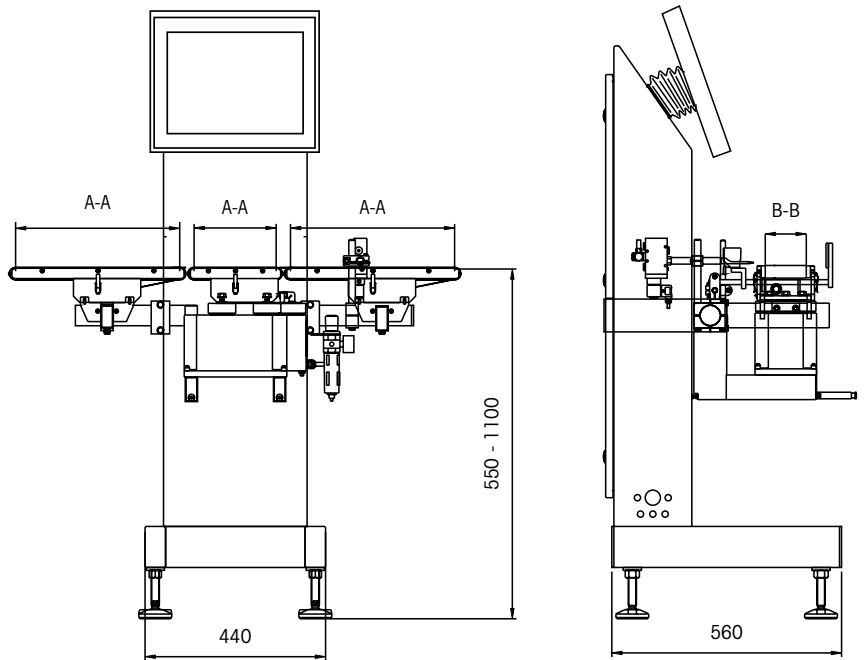
- 获得了多个国家的计量设计认证
- 重量分类区域多至 7 个
- 手动或自动置零
- 用户可选的多种操作语言
- 电气额定值: 115/230 V (AC), 50/60 Hz, 单相, 500 VA
- 适合于各种生产线
- 密码保护

**称量终端**

- 200 种产品数据存储
- 15 英寸彩色液晶触摸屏, 分辨率 1024x768.
- 良好的人机界面: TachoControl 速率标定, 操作提示(菜单), 用户信息
- 综合显示当前产品的称重数据、生产数据以及参数设置
- 基于嵌入式 Windows XP 系统控制

**选件和附件**

- 自动反馈至灌装控制器
- 统计程序
- 各种监控装置(例如产品堆积检测)
- 各种接口(例如用于称量数据传送的接口)
- 多种尺寸的输入传输带和输入单元
- 多种尺寸的输出传输带和剔除装置
- 防风罩
- 剔除产品收集箱
- 打印卡或打印机
- 连接在金属检测机之后
- 其他更多特殊选件和附件请咨询



典型尺寸取决于所用传输带宽度, 单位为 mm (A-A、B-B 根据传输带的尺寸而变化)

**技术参数**

技术参数	X · S2
称量范围*	0 到 600 g (产品重量)
精度**	≥ ± 0.02 g
通过量(件/分)**	最大 400
称重传输带滚轴中心距(A - A) (mm)	200, 250
称重传输带皮带宽度(B - B) (mm)	100, 120, 150, 200
输入/输出传输带滚轴中心距(A - A) (mm)	250, 400, 600
输入/输出传输带皮带宽度(B - B) (mm)	100, 120, 150, 200
标准剔除装置	吹气式

\* 取决于所用的称量传输带皮带的设计和尺寸

\*\* 在允许的误差范围内, 精度取决于所称产品的重量、尺寸和传输状态

**梅特勒 - 托利多**  
**实验室 / 过程检测 / 包装检测设备**  
 地址: 上海市桂平路 589 号  
 邮编: 200233  
 电话: 021-64850435  
 传真: 021-64853351  
 E-mail: mtcs@public.sta.net.cn

**工业 / 商用衡器及系统**  
 地址: 江苏省常州市新北区昆仑路 12 号  
 邮编: 213125  
 电话: 0519-6642040  
 传真: 0519-6663418  
 E-mail: ad@mt.com



**4008 客户互动中心**  
 销售与咨询热线: 4008-878-788



梅特勒-托利多始终致力于其产品功能的改进工作。基于该原因, 产品的技术规格亦会受到更改。如遇上述情况, 恕不另行通知。  
 12340184 Printed in P.R. China 2007/04

[www.mtchina.com](http://www.mtchina.com)

访问网站, 获得更多信息