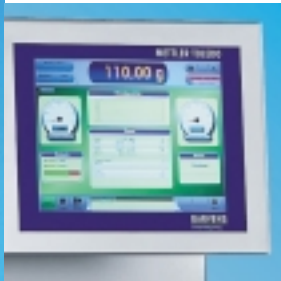


## X · S1

## 小产品、高通过量检重秤



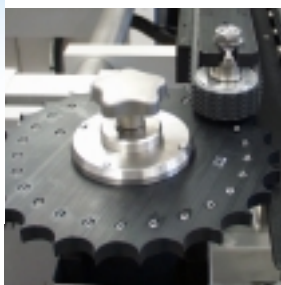
## 彩色触摸屏

15 英寸大屏幕，外形美观，操作简单



## 超轻重量的传输带

—— X · S1 的关键系统



## 多种选件可供选择

满足不同需要



## X · S1 自动检重秤

特别为体积小重量轻的产品设计，满足底面积小（直径 $\geq 12\text{mm}$ ）、高通过量和高精度的产品检重要求；具有方便操作的触摸屏、简单明了的操作指南、连续可调的传输带速度和恒定的最大扭矩；X · S1 系列产品设计简洁，方便接入生产线。

技术参数

## X · S1

### 系列自动检重秤

#### 特点(标准指标)

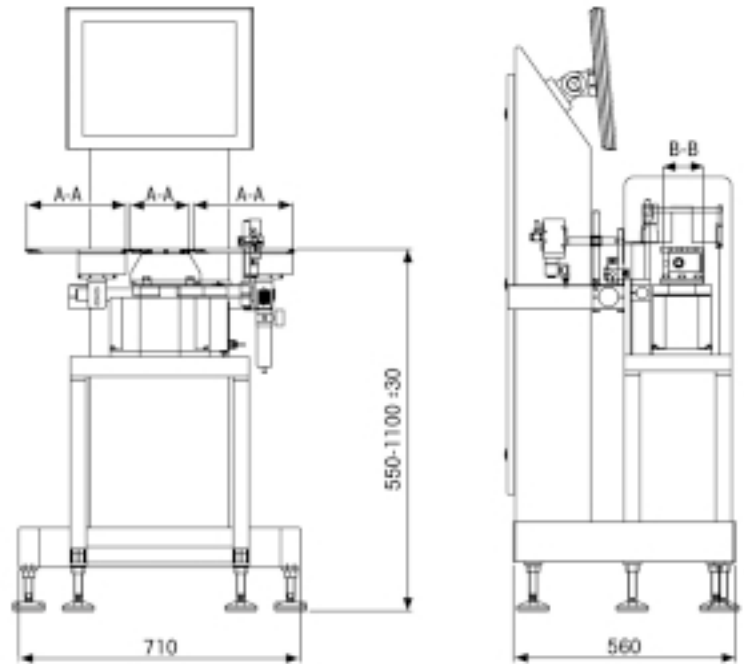
- 重量分类区域多达 7 个
- 自动或者手动置零
- 压缩空气的监控
- 灵活的接入生产线
- 多种屏幕操作语言
- 电气额定值: 115/230 V (AC), 50/60 Hz, 单相, >300 VA

#### 称重终端

- 彩色液晶触摸屏, 15 英寸, 分辨率 1024 x 768
- 良好的人机界面: TachoControl 速率标定, 操作提示(菜单), 用户信息
- 综合显示目前产品的称量数据、生产数据以及参数设置
- 基于嵌入式 Windows XP 系统控制
- 200 个产品数据贮存

#### 选件和附件

- 自动反馈至灌装控制器
- 统计程序
- 各种监控装置(例如产品堆积检测)
- 各种接口(例如用于称量数据传送的接口)
- 滑动平均值的计算
- 平均值的变化趋势的监控
- 打印卡或打印机
- 多级密码保护
- 其他许多特殊选件和附件请咨询



X · S1- 典型的尺寸, 单位为 mm

#### 技术参数

技术参数	X · S1
称量范围*	0 到 200 g (产品重量)
精度**	≥ ± 0.015 g
通过量(件 / 分)**	最大 600
称重传输带滚轴中心距(A - A) (mm)	150, 200, 250, 300
称重传输带皮带宽度(B - B) (mm)	60
输入 / 输出传输带滚轴中心距(A - A) (mm)	150, 200, 250, 300
输入 / 输出传输带皮带宽度(B - B)	60
标准剔除装置	吹气式

\* 在允许的误差范围内, 精度取决于所称产品的重量、尺寸和传输状态

**梅特勒 - 托利多**  
**实验室 / 过程检测 / 包装检测设备**  
 地址: 上海市桂平路 589 号  
 邮编: 200233  
 电话: 021-64850435  
 传真: 021-64853351  
 E-mail: mtcs@public.sta.net.cn

**工业 / 商用衡器及系统**  
 地址: 江苏省常州市新北区昆仑路 12 号  
 邮编: 213125  
 电话: 0519-6642040  
 传真: 0519-6663418  
 E-mail: ad@mt.com



**4008 客户互动中心**  
 销售与咨询热线: 4008-878-788



梅特勒-托利多始终致力于其产品功能的改进工作。基于该原因, 产品的技术规格亦会受到更改。如遇上述情况, 恕不另行通知。  
 12340183 Printed in P.R. China 2007/04

[www.mtchina.com](http://www.mtchina.com)

访问网站, 获得更多信息