

X · E2

为您加倍节约成本的称量方案



彩色触摸屏

5.7 英寸显示屏，方便操作



调节简单快捷

传输方向和高度可调

X · E2 系列自动检重秤

X · E2 系列自动检重秤是经济实用理念和最新的称量技术的完美结合。它的尺寸非常灵活，适用于各种产品，最大称量范围为600g，并具有最高检测精度；传输方向和高度可调，传输速度连续可调，具有稳定的最大扭矩；友好的人机界面采用菜单形式引导用户进行操作；传输带拆卸快速且易于清洗；模块化设计理念方便维护和维修；有多种选件供客户灵活选择，方便升级。

技术参数

X·E2 系列 自动检重秤

特点

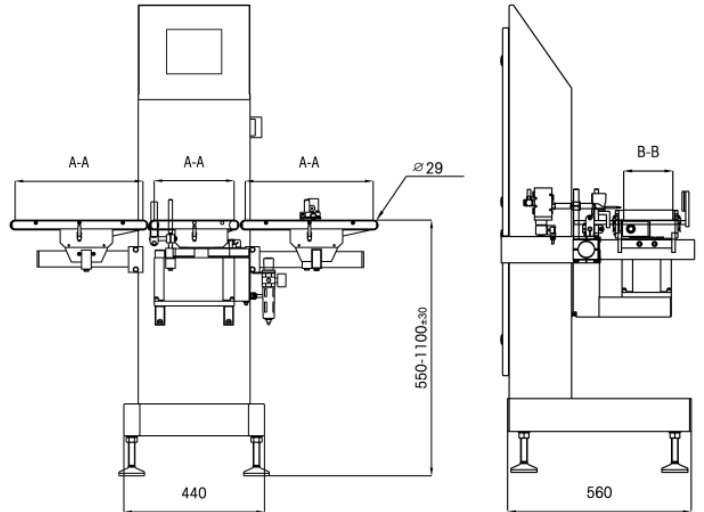
- 3个重量分区
- 适用于各种生产线
- 获得多个国家的计量设计认证
- 电气额定值: 115/230V AC, 50/60 Hz, 单相, ± 500 VA

称重终端

- 100种产品数据存储
- 操作简单, 支持多种语言
- 高亮度、高对比度的单色液晶显示屏, 5.7英寸
- 综合显示目前产品的称量数据、生产数据以及参数设置

选件和附件

- 自动反馈至灌装控制器 (一个控制器)
- E.C.认证的统计程序
- 打印卡或者打印机
- 网络接入梅特勒-托利多FreeWeigh的SQC系统
- 各种监控装置 (例如产品堆积检测)
- 多种输出接口用于传输称量数据
- 远程显示 GARVENS FAZ W100
- 多种分类和剔除装置
- 防水等级 IP65
- 更多特殊选件和附件



典型尺寸取决于所用传输带宽度。
单位为 mm (A - A、B - B 根据传输带的尺寸而变)

技术参数

技术参数	X·E2
称量范围*	0 到 600 g (产品重量)
精度**	≥ ± 0.1 g
通过量 (件/分)**	最大 200
称重传输带滚轴中心距 (A - A)(mm)	200, 250
称重传输带皮带宽度 (B - B)(mm)	100, 120, 150, 200
输入/输出传输带滚轴中心距 (A - A)(mm)	250, 400, 600
输入/输出传输带皮带宽度 (B - B)(mm)	100, 120, 150, 200
标准剔除装置	吹气式

* 取决于所用的称量传输带皮带的设计和尺寸

** 在允许的误差范围内, 精度取决于所称产品的重量、尺寸和传输状态

梅特勒-托利多 实验室/过程检测/包装检测设备

地址: 上海市桂平路 589 号
邮编: 200233
电话: 021-64850435
传真: 021-64853351
E-mail: mtcs@public.sta.net.cn

工业/商用衡器系统

地址: 江苏省常州市新北区昆仑路 12 号
邮编: 213125
电话: 0519-6642040
传真: 0519-6641991
E-mail: ad@mt.com



4008 客户互动中心
销售与咨询热线: 4008-878-788



梅特勒-托利多始终致力于其产品功能的改进工作。基于该原因, 产品的技术规格亦会受到更改。如遇上述情况, 恕不另行通知。
12340181 Printed in P. R. China 2007/05

www.mtchina.com

访问网站, 获得更多信息