

## 大称量、高精度自动检重秤



双显示器，显示内容更多



机架结构合理、坚固耐用



搭扣设计，轻松安装皮带  
(仅限 CK10,CK10Heavy 型号)



CK10系列，皮带设计轻巧，方便拆卸  
(仅限 CK10,CK10 Heavy 型号)



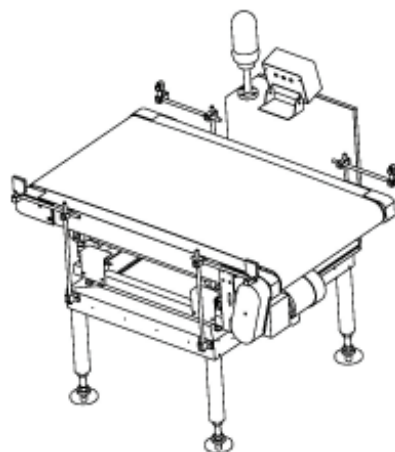
## CK 系列

梅特勒-托利多CK系列检重秤是一款大称量、针对亚洲市场设计的自动检重秤。检重秤操作简便，用户仅需设置上、下限即可完成动态称重参数设置。可调的传输速度轻松集成到现有生产线，帮助您提高生产效率。CK系列可根据不同产品，提供多种型号，最大称量从10Kg到100Kg。除了标准配置外，传输带尺寸和传输带高度可定制。它就像一位不知疲倦的警察日夜守候在生产线上，不放过每一件重量不合格产品。广泛应用于产品动态称重和包装箱内缺件等。传输方向可选。传输速度可调。

技术参数  
**CK 系列**  
 通用型检重秤

**特点**

- 手动或自动置零
- 三个重量分区
- 超重 / 欠重声光报警灯
- RS232 重量输出接口
- 重量分类区域信号
- 适合各种流水线
- 存储 4 种产品数据
- 工作环境
  - 工作 / 保存温度: (-10~35)°C
  - 工作 / 保存湿度: (10~80)%

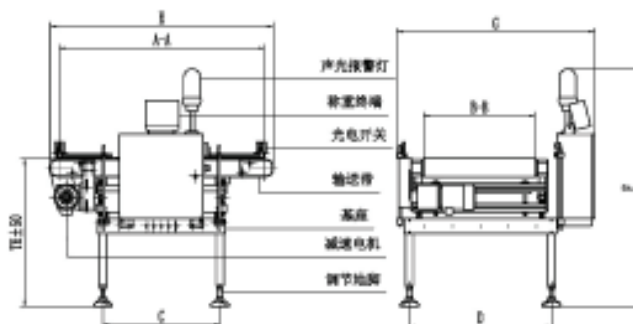


**秤重终端**

- 型号: Panther L700
- 不锈钢支架, 视角可调

**选件**

- 独立式剔除器
- 重量分类指示灯
- 输入 / 输出传输带



**技术参数**

型号	CK10	CK10 Heavy	CK30	CK60	CK100
最大称重	10kg	15kg	30kg	50kg	100kg
分度值	1g, 5g	5g	5g, 10g	5g, 10g	10g, 20g
精度*	≥ ± 5g	≥ ± 5g	≥ ± 20g	≥ ± 20g	≥ ± 20g
传感器个数	1 个	1 个	1 个	4 个	4 个
传输速度 (三档可选)	10~30m/min	10~30m/min	15~25m/min	15~25m/min	15~25m/min
	30~60m/min	30~60m/min	25~40m/min	25~40m/min	25~40m/min
	-	-	40~60m/min	40~60m/min	40~60m/min
通过量	最大 80 件 / 分钟	最大 80 件 / 分钟	最大 60 件 / 分钟	最大 60 件 / 分钟	最大 50 件 / 分钟
称重传输带皮带宽度 (B-B) (mm)	300, 400	300, 400	400, 500	400, 500	600
称重传输带滚筒中心距 (A-A) (mm)	500, 600	500, 600	600, 800	800, 1000	1100, 1200
传输带高度 (TH) (mm)	550-900 ± 40	550-900 ± 40	600-900 ± 40 (定制)	600-900 ± 40 (定制)	600-90 ± 40 (定制)
安装地脚长度 C (mm)	430	430	A-A -210	600	A-A -480
安装地脚宽度 D (mm)	B-B +90	B-B +90	B-B +230	B-B +70	B-B +154
总长度 E (mm)	A-A +57	A-A +57	A-A +68	A-A +70	A-A +103
总高度 F (mm)	TH +428	TH +428	TH +304	TH +422	TH +392
总宽度 G (mm)	B-B +425	B-B +425	B-B +549	B-B +389	B-B +489
电源	110/220VAC, 50Hz	110/220VAC, 50Hz	220VAC, 50Hz	220VAC, 50Hz	380VAC, 50Hz
功率	500VA	500VA	500VA	500VA	1000VA

\* 取决于通过量、重量、产品尺寸和产品传输状况

**梅特勒-托利多**  
 实验室 / 过程检测 / 产品检测设备  
 地址: 上海市桂平路 589 号  
 邮编: 200233  
 电话: 021-64850435  
 传真: 021-64853351  
 E-mail: ad@mt.com

**工业 / 商用衡器系统**  
 地址: 江苏省常州市新北区太湖西路 111 号  
 邮编: 213125  
 电话: 0519-86642040  
 传真: 0519-86641991  
 E-mail: ad@mt.com



[www.mt.com](http://www.mt.com)

访问网站, 获得更多信息



梅特勒-托利多始终致力于其产品功能的改进工作。基于该原因, 产品的技术规格亦会受到更改。如遇上述情况, 恕不另行通知。  
 12340159 Printed in P. R. China 2010/03