

托盘铲运称量的高效工具

移动式的U形秤台



类型

- PTA221-碳钢版
- PTA226-不锈钢版



结构特征

- 可移动
- 把手
- 水平指示仪
- U型秤台



接线盒

- 防护等级：IP68
- 材质：304不锈钢



传感器

- SBC传感器，IP67(碳钢版)
- SBH传感器，IP68(不锈钢版)



PTA221/PTA226电子平台秤

该电子平台秤是用于地面放置称量的称重设备，配置梅特勒-托利多的称重传感器和仪表，可用于货物收发、工厂生产和包装过程的称量、仓库称量，主要是用于铲车搬运托盘类物品称量。移动方便，可随时转移称量地点，方便客户。客户可根据不同使用要求，选用梅特勒-托利多IND221、IND226、Kingbird、IND331等称重仪表。

技术指标

PTA221/PTA226电子平台秤

功能特点

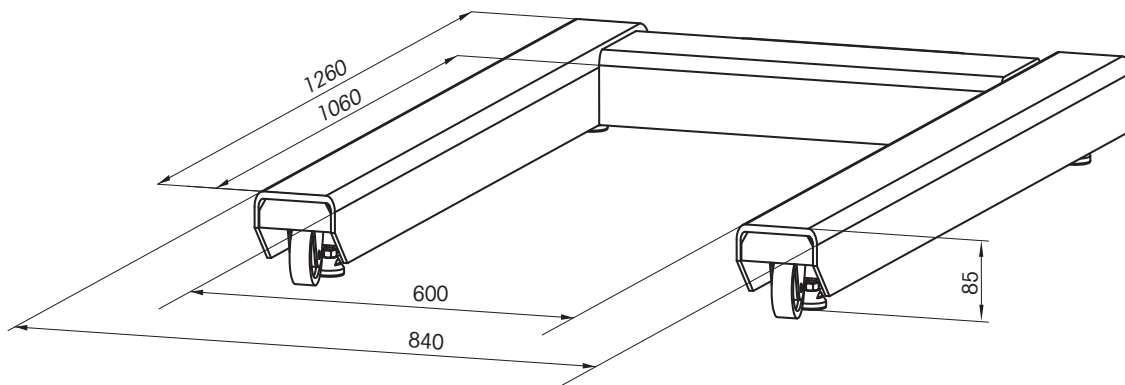
- U形秤台结构：便于快速搬运货物称量
- 把手和脚轮：便于移动
- 安装、维护、操作简单方便
- 坚固耐用、称量准确可靠
- 特别适用于0.8m x 1.2m标准托盘的称重

技术参数

产品编号	PTA221-1500-840	PTA226-1500-840
准确度	III	
最大称量	1,500kg	
检定分度值	0.5kg	
使用温度	仪表	-10°C ~ +40°C
	秤台	-20°C ~ +60°C
接线盒	不锈钢, IP68	
传感器	SBC-1, IP67	SBH-1, IP68
秤台材质	碳钢	不锈钢



主要尺寸(mm)



梅特勒-托利多

工业/商用衡器及系统

地址：江苏省常州市新北区太湖西路111号
邮编：213125
电话：0519-86642040
传真：0519-86641991
E-mail: ad@mt.com

实验室/过程检测/产品检测设备

地址：上海市桂平路589号
邮编：200233
电话：021-64850435
传真：021-64853351
E-mail: ad@mt.com



www.mtchina.com

访问网站，获得更多信息



- 梅特勒-托利多始终致力于其产品功能的改进工作。基于该原因，产品的技术规格亦会受到更改。如遇上述情况恕不另行通知。
- 版权归梅特勒-托利多(常州)称重设备系统有限公司所有，未经许可不得翻印、修改或引用。
72241308-R1 Printed in P. R. China 2009/10