

# IND439-40 和 IND439-100

## 100% 在线重量控制，精确、快捷



### IND439-40 和 IND439-100 系列

最大称量范围分别达到 40 公斤和 120 公斤；可选择支撑横梁，也可以选择直接放在控制箱上。



### 称量终端

带有软键盘的薄面板方便操作，高质量的塑料适合潮湿苛刻的生产环境。



### IND439-40 和 IND439-100 系列

该系列用于在生产过程中对包装产品的重量进行监控和控制，方便接入已有的生产线，是经济实用的大范围动态称重系统，最大称重分别达到40公斤和120公斤，是实现100%在线重量控制的理想选择。

该系列具有以下特点：操作界面简单易懂，方便设置各项参数；对产品进行重量分区，最多可分3个区；传输速度可调；称量终端设计坚固耐用，适应各种潮湿苛刻的生产环境；丰富的选件和附件可以根据实际现场情况为客户提供度身定做的个性化方案；可选的称量数据接口方便外部信息系统对数据进行再处理。

技术参数

## IND439-40 和 IND439-100

100% 在线重量控制，精确、快捷

### 特点

- 获得多个国家的计量设计认证
- 在苛刻的环境下依然保持高精度
- 重量分区为 3 个
- 通过按钮或者附加的光电传感器手动或者自动置零
- 剔除控制信号用于剔除不合格产品
- 25 种产品数据贮存
- 电气额定值: 230V (AC), 50/60Hz, 单相, N, PE, ≥750VA (IND439-40), ≥1200VA (IND439-100)

### 称量传输带

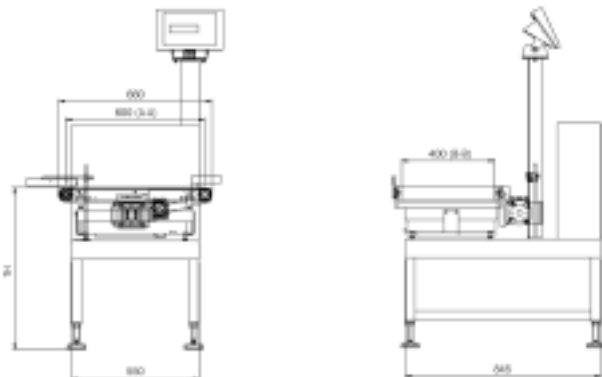
- 传输带 IND439-40: FPU  
传输带 IND439-100: PVC
- 滚轴直径 66 或者 86mm
- 皮带速度最高 100 米 / 分钟

### 称重终端

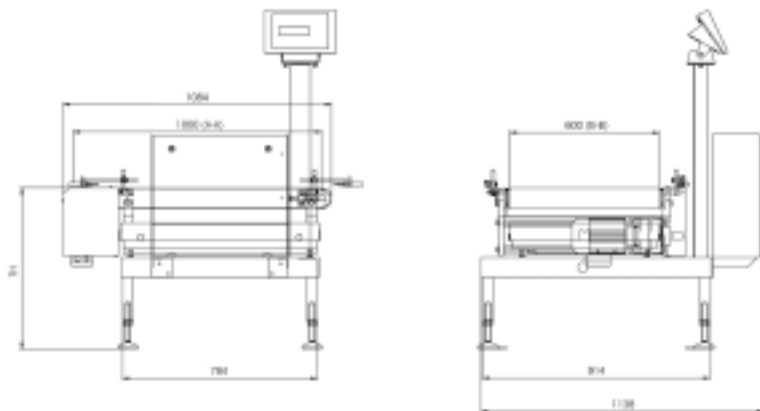
- 机架: 不锈钢, 防护等级 IP65
- 清楚明了的重量显示
- 操作界面友好
- 高质量的塑料薄膜输入键盘, 满足工业环境的苛刻要求
- 重量所在分区可以根据显示灯的颜色清楚的看到

### 选件和附件

- 分类 / 剔除装置
- 输入输出传送带
- 导轨
- 特殊电压值转换器
- 接口(可选“称量数据”): RS232C, CL20, RS422, 以太网
- 紧急制动
- 防护等级最高可选项 IP65/IP65 V2A



典型尺寸, 单位为 mm (40 系列的 A-A 长度为 600 mm)



典型尺寸, 单位为 mm (100 系列的 A-A 长度为 1000 mm)

\* 取决于所用的称量传输带皮带的设计和尺寸  
\*\* 在允许的误差范围内, 精度取决于所称产品的重量、尺寸和传输状态

技术参数	IND439-40	IND439-100
称量范围 *	0-40kg (产品重量)	0-120kg (产品重量)
精度 **	≥ ±5g	≥ ±20g
通过量(件 / 分)**	最大 100	最大 80
称重传输带滚轴中心距(A - A) (mm)	600, 800	1000, 1200
称重传输带皮带宽度(B - B) (mm)	400, 500	500, 600
滚轴直径(mm)	66	86
生产线高度(TH) (mm)	550-800±50	550-800±50

**梅特勒 - 托利多**  
实验室 / 过程检测 / 包装检测设备  
地址: 上海市桂平路 589 号  
邮编: 200233  
电话: 021-64850435  
传真: 021-64853351  
E-mail: mtcs@public.sta.net.cn

**工业 / 商用衡器及系统**  
地址: 江苏省常州市新北区太湖西路 111 号  
邮编: 213125  
电话: 0519-86642040  
传真: 0519-86641991  
E-mail: ad@mt.com



**4008 客户互动中心**  
销售与咨询热线: 4008-878-788

[www.mtchina.com](http://www.mtchina.com)

访问网站, 获得更多信息



梅特勒-托利多始终致力于其产品功能的改进工作。基于该原因, 产品的技术规格亦会受到更改。如遇上述情况, 恕不另行通知。  
12340194 Printed in P.R. China 2007/11