

# 高能 能效 智能 无线 电子 吊秤



## OCS-Fig-XS(PCA765)

独特技术电源，无需更换充电  
超低功耗设计，电量续航持久  
三层密封设计，防雨防尘更佳  
专用天线内置，通讯安全可靠  
超高强度钩环，确保使用安全  
全钢结构秤体，抗震动耐冲击  
全程监控日志，管理更加方便



**低功耗、免充电、免开关**  
轻松实现便捷、精确、可靠的称重管理体验

**METTLER TOLEDO**

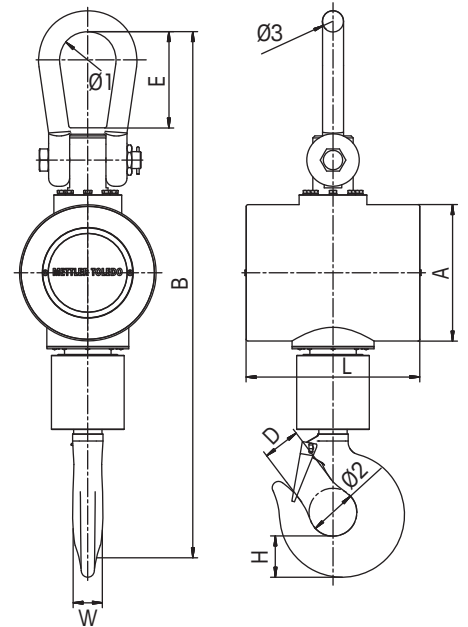
# OCS-Fig-XS(PCA765)系列无线数传电子吊秤

## 便捷、可靠、精确、安全的称重管理体验

PCA765系列高效智能无线吊秤是全球首创的免充电智能电子吊秤。特别适合应用于钢铁冶金、铁路装卸、港口码头、加工制造、能源矿山、物流仓储等场合。

### 技术指标

准确度等级	Ⅲ (GB/T11883-2002)
读数稳定时间	<10秒
安全过载	150%F.S.
极限过载	500%F.S.(20t以上, 400%F.S.)
无线传输频率范围	2.4GHz
无线传输距离(目视距离)	200m(空旷条件下)
使用温度	-20°C~+50°C
相对湿度	<95%
防护等级	IP65(秤体电气部分)
秤体电源	专用高能电源, 可使用6000~9000小时 (视工况而定)
仪表电源	220VAC/50Hz或内部电源



### 型号规格(尺寸单位: mm)

型号	分度值	容量	净重(kg)	A	B	D	E	H	L	W	Ø1	Ø2	Ø3
OCS-2Fig-XS	1kg	2t	38	Ø243	690	40	130	50	760	32	90	50	28
OCS-3Fig-XS	1kg	3t	38	Ø243	725	47	130	50	760	32	90	60	28
OCS-5Fig-XS	2kg	5t	38	Ø243	725	47	130	50	760	32	90	60	28
OCS-10Fig-XS	5kg	10t	66	Ø298	930	69	165	71	985	45	100	85	36
OCS-15Fig-XS	10kg	15t	149	Ø338	1230	85	230	100	1275	63	140	118	52
OCS-20Fig-XS	10kg	20t											
OCS-30Fig-XS	20kg	30t	420	290x560	1280	118	280	128	560	98	180	150	70
OCS-40Fig-XS	20kg	40t											
OCS-50Fig-XS	20kg	50t	630	350x585	1770	160	400	210	585	133	232	210	90

## 便捷、可靠、精确、安全

高强度防撞缓冲垫，厚达12mm，能够有效抵御对前后盖的撞击破坏。

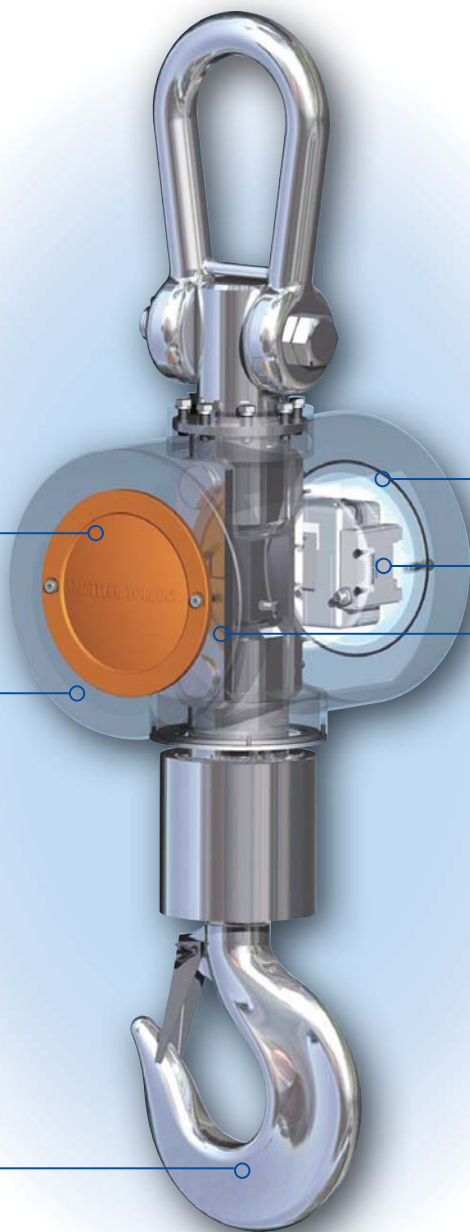
前后端面易撞处加厚设计，全钢结构无缝钢管壳体，防碰撞耐冲击，具备更高的可靠性。

高强度的钩环系统，4~5倍极限载荷，50万次的疲劳次数，安全可靠。

三层密封设计，更高的防尘防水性能。

内置天线设计，美观密封的同时有效避免碰撞。

独有的传感器保护设计，能够确保更加安全。有备无患。



### 延长无线距离选配方案

无线中继器将有效连接仪表与秤体，操作简单，安装方便，实现真正远距离通讯要求。

# CraneMate Fi便携式中文仪表性能指标



## 主要功能

- 信息丰富：大屏幕高亮度点阵LCD显示器，可显示的信息量大
- 操控直观：全中文显示操作界面，全中文菜单操作
- 人性化操作：主要功能一键操作，常用功能两键操作
- 功能齐全：清零、去皮、清皮，毛重和净重状态，自动零跟踪等
- 多种称重模式：标准、累计、目标、工业等模式，适合多种多样的使用要求
- 去皮方便：键盘按钮去皮、数字直接去皮功能
- 仪表可修改仪表和秤体的频率，并可以进行自动扫频
- 3点线性校正
- 零点及量程调整功能
- 超载显示及报警
- 电池电压图标指示
- 动态监测及数字滤波
- 999笔数据存储(包括：标号、序号、时间、日期、毛重、皮重、净重)，掉电保护
- 快捷标号功能：有0~9共10个一键标号，也可自定义输入中文、字母、数字等标号
- 仪表可控制秤体休眠、唤醒
- 快捷键进行标号输入与查询功能，超级快捷
- 按标号累计功能，可一键查看或清空
- 自动打印或存储功能，打印内锁功能
- 上一笔稳态重量的回显功能
- 称重工作日志记录功能，可查询超载、超温、标定、称重时间、称重次数等

## 微型打印机参数

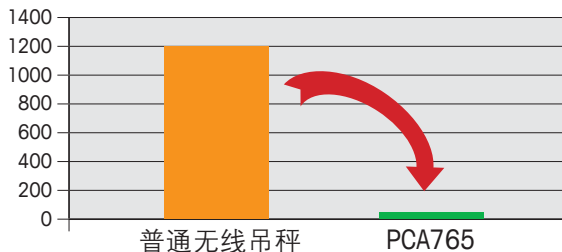
- 打印方式：热敏打印
- 打印纸：热敏打印纸卷，宽 $57\pm 0.5\text{mm}$ ，直径小于40mm
- 打印宽度：48mm
- 打印速度：20mm/sec
- 热敏头片寿命：50km(打印量 $\leq 15\%$ )
- 纸仓：直径40mm(大约20m)
- 材质：PC(耐高温到115°C)
- 工作环境：温度0~50°C 相对湿度0~80%

## 技术指标

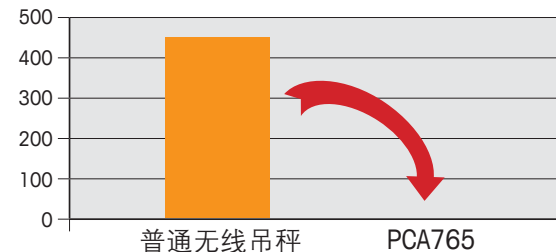
外壳	工程塑料PC+ABS
键盘	27键，高舒适性按键式
显示器	FSTN型LCD显示器，分辨率：128x128，室内室外均适用
打印机	内置式微型热敏打印机
内分辨力	100,000
分度数	1,000~10,000
显示更新	8次/秒
电源	交流：220VAC，50HZ，接专用适配器 直流：7.2VDC内置镍氢充电电池
无线传输	通讯频率：2.4GHz 全球通用自由频段 通讯频点：16个频段，可通过仪表设置 通讯距离： $\geq 200\text{m}$ (目视距离) 天线：内置式3dB高频天线
使用环境	工作温度：-10°C~+40°C，相对湿度为10%~85%，不冷凝 存贮温度：-20°C~+60°C，相对湿度为10%~95%，不冷凝
通讯	1个串行口，RS232，可选择计算机、大屏幕、PQ31打印机等一种外设 输出方式：TOLEDO连续输出或命令格式
输入/输出	1个输入，可用于去皮、清皮、打印、清零 1个输出，用于定值报警或打印完成的提示，TTL电平输出

# 我们如何为客户创造价值

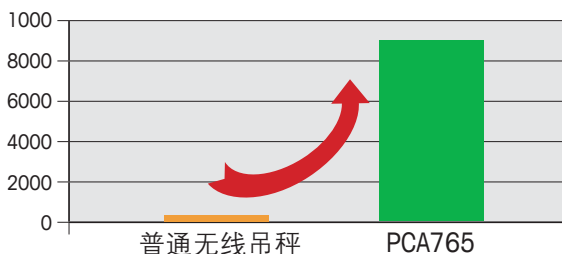
**功耗(mW)直降97%**



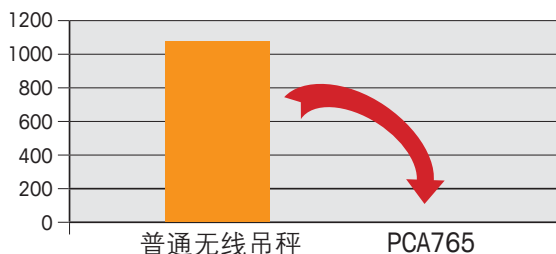
**充电次数降为0次**



**电源一次使用时间(h)提升250倍**



**开关秤体次数降为0次**



\* 以上数据均基于与梅特勒-托利多上一代产品进行比较, 实际使用数据可能因使用习惯和环境的不同有所差异。



# 系统示意图



## 购买小提示

为了确保您做到更加准确的选型，以下事项请您在购买前确认。

- 1、核对吊钩、卸扣尺寸与配套设备是否配合
- 2、确认无线传输距离，PCA765在空旷地可传输200m
- 3、确认仪表接口要求，CraneMate Fi仪表本身自带一个RS232串口
- 4、确认吊秤使用环境，排除高温、防爆、腐蚀等环境



[www.mt.com](http://www.mt.com)

访问网站，获得更多信息

### 梅特勒-托利多

#### 工业/商用衡器及系统

地址：江苏省常州市新北区太湖西路111号  
邮编：213125  
电话：0519-86642040  
传真：0519-86641991  
E-mail: ad@mt.com

#### 实验室/过程检测/产品检测设备

地址：上海市桂平路589号  
邮编：200233  
电话：021-64850435  
传真：021-64853351  
E-mail: ad@mt.com



#### 北京分公司

电话：010-58523688  
传真：010-58523699

#### 天津分公司

电话：022-23195151  
传真：022-23268484

#### 西安分公司

电话：029-87203500  
传真：029-87203501

#### 哈尔滨分公司

电话：0451-53009858  
传真：0451-53009855

#### 杭州分公司

电话：0571-85271808  
传真：0571-85271858

#### 重庆分公司

电话：023-62955091  
传真：023-62955087

#### 成都分公司

电话：028-85975916  
传真：028-85975125

#### 贵阳分公司

电话：0851-5820050  
传真：0851-5880814

#### 广州分公司

电话：020-32068786  
传真：020-32069978

#### 厦门分公司

电话：0592-2070609  
传真：0592-2072086

#### 昆明分公司

电话：0871-3156835  
传真：0871-3154843

#### 南宁分公司

电话：0771-5597782  
传真：0771-5597792

#### 新疆分公司

电话：0991-3736253  
传真：0991-3719404

#### 长春办事处

电话：0431-84664598  
传真：0431-84649901

#### 沈阳办事处

电话：024-22781766  
传真：024-22781655

#### 大连办事处

电话：0411-62631997  
传真：0411-62631949

#### 青岛办事处

电话：0532-85768231  
传真：0532-85766382

#### 济南办事处

电话：0531-86027658  
传真：0531-86027656

#### 合肥办事处

电话：0551-2918490  
传真：0551-2918493

#### 南京办事处

电话：025-86898266  
传真：025-86898267

#### 徐州办事处

电话：0516-85936099  
传真：0516-85936100

#### 上海办事处

电话：021-64950022  
传真：021-64850730

#### 宁波办事处

电话：0574-87065371  
传真：0574-87065370

#### 武汉办事处

电话：027-85712292  
传真：027-83800051

#### 南昌办事处

电话：0791-83874768  
传真：0791-83874968

#### 长沙办事处

电话：0731-82280150  
传真：0731-82280170

#### 郑州办事处

电话：0371-65628818  
传真：0371-65629020

#### 深圳办事处

电话：0755-83289921  
传真：0755-83289920

#### 石家庄办事处

电话：0311-86030316  
传真：0311-86030326

#### 兰州办事处

电话：0931-8423129  
传真：0931-8423269