

# Cub II

## ACS 型电子计重秤

防水  
高速  
易清洁



**METTLER TOLEDO**



# Cub II ACS 型电子计重秤

Cub II为梅特勒-托利多新一代计重秤。其独特的双层密封设计使之更适合在潮湿的环境下工作；先进的滤波技术带给您更快的速度，简洁的设计让清洁变得更方便。愿Cub II以新的理念让您享受到高效工作的快乐。

## 功能

- 清零
- 去皮
- 上下限蜂鸣音提示
- 节电功能

## 显示

- 双面显示
- 14毫米高红色数码管显示
- 6位重量
- 上下限提示
- 电池状态指示

## 电源

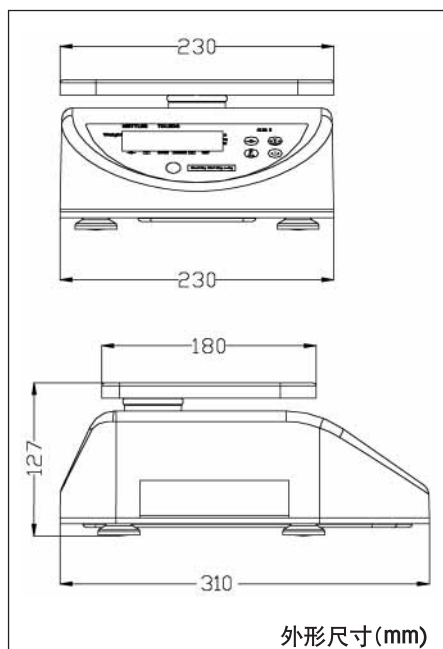
- 外接适配器(9VDC/500mA)
  - 电池 \*  
6V/5Ah免维护可充电铅酸电池(LED版本)
  - 最大充电电流\*\*：500mA
- \* 请在干燥的环境中充电

## 称量范围

|           |     |    |    |     |
|-----------|-----|----|----|-----|
| 称量(kg):   | 1.5 | 3  | 6  | 15  |
| 检定分度值(g): | 0.5 | 1  | 2  | 5   |
| 最小称量(g):  | 10  | 20 | 40 | 100 |

## 通用配置

|        |               |
|--------|---------------|
| 工作温度:  | -10°C~+40°C   |
| IP等级:  | IP65          |
| 秤盘尺寸:  | 180X230mm     |
| 包装箱尺寸: | 380x295x190mm |
| 毛重:    | 5.5kg(带铅酸电池)  |
| 重量单位:  | kg/g          |



## 友好界面

- 重量保持显示方式
- 数码管亮度可调

## 应用行业

- 各种食品加工包装厂，如：  
水产品加工包装厂  
禽肉加工包装厂  
猪肉加工包装厂  
冻肉加工包装厂  
蔬菜加工包装厂  
面粉加工包装厂  
炒货加工包装厂  
茶叶加工包装厂  
.....
- 部分化工产品加工车间
- 部分轻工产品加工包装厂
- 杂货店



## 梅特勒-托利多

工业/商用衡器及系统  
地址：江苏省常州市常锡路111号  
邮编：213001  
电话：0519-6642040  
传真：0519-6641991  
E-mail: ad@mt.com  
(2007年5月8日搬迁至新地址：  
江苏省常州市新北区昆仑路12号  
邮编：213125)

实验室/过程检测/包装检测设备  
地址：上海市桂平路589号  
邮编：200233  
电话：021-64850435  
传真：021-64853351  
E-mail: mtcs@public.sta.net.cn



[www.mtchina.com](http://www.mtchina.com)

访问网站，获得更多信息



梅特勒-托利多始终致力于其产品功能的改进工作。基于该原因，产品的技术规格亦会受到更改。如遇上述情况恕不另行通知。梅特勒-托利多拥有产品的最终解释权。  
RT-146843-R4 Printed in P. R. China 2006/12