

## 减小样品使用量

## 获得最大限度的成本节省



### 微量网格秤盘 SmartGrid micro

创新的网格秤盘设计，有效减小了称量室内空气涡流效应的影响，显著缩短了称量的稳定时间，获得更加快速、安全的称量。



### 微量最小称量防风门 MinWeigh Door micro

通过最小称量防风门的小窗口，可以将粉末样品直接加入到去皮容器中，有效减小了称量室中的空气涡流效应，快速获得稳定的称量结果。



### 微量易巧称量组件 ErgoClips micro

人体工程学设计，实现不同形状的小去皮容器在秤盘上的安全放置，使得您的日常称量操作更快速、更简单。



### 全自动的双重防风罩

全自动的可独立设置的双重防风罩——水平方向开关门的外部防风罩和垂直方向开关门的内部防风罩，可以轻松地快速放置在秤盘上。



## 超越系列XP26/XP56微量天平

XP26/XP56微量天平特别适用于将微量样品直接加入大的去皮容器中。可以有效避免样品转移过程中的误差和浪费，从而为您大大节省了样品成本。

适用于微量天平的网格秤盘(SmartGrid micro)、红外感应器(SmartSens)和具有中文界面的TFT彩色触摸屏(SmartScreen)确保全面的称量安全性。结合内部防风罩实现优化的用户保护、无可匹敌的称量性能、完整的数据安全和完全的可追溯性。而天平内置的警告系统还可以通过可视和声音信息提醒用户：天平没有被调节水平或者没有达到设置的最小称量值，从而显著降低了出现无效称量结果的风险。此外，快速校正确保更长的仪器工作时间，并始终获得准确称量结果。

技术参数

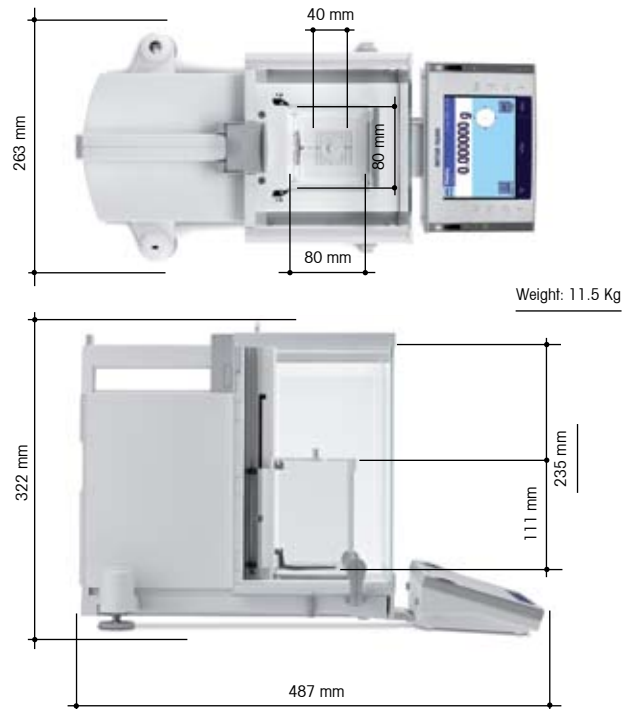
## 超越系列

### XP26/XP56微量天平

#### 标准配置

- 具有中文界面的TFT彩色触摸屏(SmartScreen)，实现安全、便捷的天平操作
- 红外感应器(SmartSens)，实现无需用手接触的称量操作：开关门、打印、去皮等
- 适用于微量天平的微量网格称盘(SmartGrid micro)，获得快速、准确称量结果
- 适用于微量天平的金属篮易巧称量件(ErgoClip Basket)，满足使用不同去皮容器的称量需求
- 水平控制系统(LevelControl)，在天平偏移水平位置时提供警告提示功能
- 专业级全自动校准技术(proFACT)，温度漂移和时间设置触发的自动内置砝码校正和线性校正，获得精确称量结果
- 用户管理功能(User Management)，设置不同天平菜单的进入权限
- 最小称量值(MinWeigh)功能，提供符合质量法规的称量帮助(需要梅特勒-托利多客户服务工程师现场设置激活)
- 天平校验功能(BalanceCheck)，自动提示用户使用外部砝码校正天平，确保称量结果始终准确
- 完全可拆卸、清洗的内部和外部防风罩设计，实现快速清洁
- 显示屏塑料保护罩，避免散落样品的腐蚀
- 标配RS232通讯接口和一个可用于蓝牙、以太网、LocalCAN、RS232和PS/2通讯接口选件插槽，方便连接打印机、电脑等外围设备
- 符合GxP规范的称量结果输出，获得完整的、可追溯的称量信息。
- GWPEXcellence™一体化安全功能，确保天平始终正确工作

## 安全可靠，无可替代



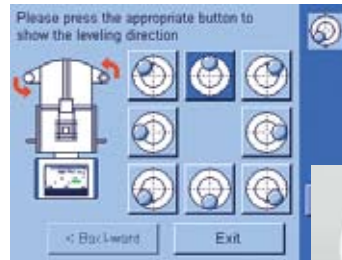
### 红外感应器 SmartSens

增加操作者的安全性。可设置的红外感应器可以实现无需用手接触的称量操作。完全关注于样品，你可以安全称量昂贵或毒性样品，而无需担心样品撒落。



### TFT彩色触摸屏 SmartScreen

确保完全控制。具有清晰的中文称量信息显示和操作指导的彩色触摸屏可以为多达8个用户提供独立的操作界面和登陆权限。实现：至高数据安全性和完全的法规一致性。



### 水平控制系统 LevelControl

当您的天平没有被调节至水平状态时，XP天平会发出警告信号并显示调整信息，确保始终获得准确称量结果。



#### 选件

微量容量瓶易巧称量件(ErgoClip Flask micro)	11107879
微量最小称量防风门(MinWeigh Door micro)	11107869
微量金属篮易巧称量件(Ergoclip Basket micro)	11107889
一体化去静电装置	11107761
外接红外感应器(ErgoSens)	11132601
RS-P25打印机(带有RS232接口)	11124310-CN
BT-P42蓝牙打印机，实现无线蓝牙通讯	11132540
RS232C接口	11132500
BTS单点蓝牙接口	11132535
BT多点蓝牙接口	11132530
Ethernet以太网接口	11132515
PS/2接口	11132520
LocalCAN接口	11132505
显示控制终端电缆延长线4.5m	11600517
RS9m-9f电缆线，1m	12122603
LC-RS9用于LocalCAN接口的电缆线	229065

天平型号	XP26	XP26DR	XP56	XP56DR
最大称量值	22g	22g	52g	52g
最大称量值 精细量程	-	5.1g	-	11g
可读性	0.001mg	0.01mg	0.001mg	0.01mg
可读性 精细量程	-	0.002mg	-	0.002mg
重复性 -正常加载	0.0025mg(20g)	0.008mg(20g)	0.006mg(50g)	0.014mg(50g)
(sd) -低加载	0.0015mg(1g)	0.005mg(1g)	0.0015mg(1g)	0.006mg(1g)
-低加载 精细量程	-	0.002mg(1g)	-	0.002mg
线性误差	0.006mg	0.01mg	0.02mg	0.03mg
灵敏度漂移	4x10 <sup>-6</sup> •Rnt	5x10 <sup>-6</sup> •Rnt	2.5x10 <sup>-6</sup> •Rnt	3x10 <sup>-6</sup> •Rnt
灵敏度温度漂移	1x10 <sup>-6</sup> /°C•Rnt	1x10 <sup>-6</sup> /°C•Rnt	1x10 <sup>-6</sup> /°C•Rnt	1x10 <sup>-6</sup> /°C•Rnt
灵敏度稳定性	1x10 <sup>-6</sup> /a•Rnt	1x10 <sup>-6</sup> /a•Rnt	1x10 <sup>-6</sup> /a•Rnt	1x10 <sup>-6</sup> /a•Rnt
稳定时间(全量程/精细量程)	3.5s	2.5s/3.5s	3.5s	2.5s/3.5s

[www.mt.com](http://www.mt.com)

访问网站，获得更多信息



#### 梅特勒-托利多

实验室 / 过程检测 / 产品检测设备

地址：上海市桂平路589号

邮编：200233

电话：021-64850435

传真：021-64853351

E-mail: ad@mt.com

#### 工业 / 商用衡器及系统

地址：江苏省常州市新北区

太湖西路111号

邮编：213125

电话：0519-86642040

传真：0519-86641991

E-mail: ad@mt.com



梅特勒-托利多始终致力于其产品功能的改进工作。基于该原因，产品的技术规格亦会受到更改。如遇上述情况，恕不另行通知。  
11796130 Printed in Switzerland 2010/12



Good Weighing Practice™

全球称量指南GWP® 可降低您的称量流程的风险并帮助您

- 选择正确的天平
- 优化测试程序并节约成本
- 符合法规要求

[www.mt.com/GWP](http://www.mt.com/GWP)