

# 车辆衡升级改造服务

## VKR211 POWERCELL PDX®数传升级服务 智能管理 预先诊断



### 无需接线盒

POWERCELL PDX®数字式传感器通过相互间的直接连接，形成简单的网络系统，消除了维护工作量大的接线盒存在的隐患，优化了通讯设计。影响精度的电子元件位于焊接密封的传感器壳体内，而不在接线盒内，有效地保证防尘、防潮和抗干扰性能。



### 适用广泛

升级套件能广泛适用于大部分现有地磅的升级改造，使用POWERCELL PDX®数字式传感器替代原有的称重单元，例如模拟式传感器和早期的数字式传感器。



### 可靠连接

所有电缆均采用双层不锈钢屏蔽，具有很强的抗射频干扰、抵御潮湿和鼠害能力。快速插拔连接器采用的是符合军用或医用标准的航空插头，不仅密封性好，而且便于安装和更换，同时即使更换传感器也无须重新标定。



### 防雷保护

梅特勒-托利多专有的StrikeShield™防雷击保护系统分别对数字传感器、信号电缆和仪表部分进行不同等级的保护设计，有效预防停机风险，确保整个称重系统的正常工作。它是唯一通过第三方权威机构检测并获得证书，能有效抵抗直接雷击的称重系统。



### POWERCELL PDX®数字式传感器

数字式传感器的性能经受了长达20多年的时间考验，同时其精确性和稳定性也得到了进一步论证。新一代的POWERCELL PDX®数字式传感器更将其可靠性提升到一个全新水准，创新研发了最新的预先诊断功能，可以实时提供衡器性能状态的相关信息。这种先进的称重技术不仅保证称量数据的精确和可靠，而且能帮助您快速实现投资回报。

梅特勒-托利多能够帮助您评估升级和购买新秤的支出比，并提供相关信息用以分析两者各自的投资回报率。此外，我们还可以提供多款配合汽车衡称重管理的选购件，如过磅车辆控制、数据管理或综合的自动车辆称重系统，让你从中获得更多的便利。

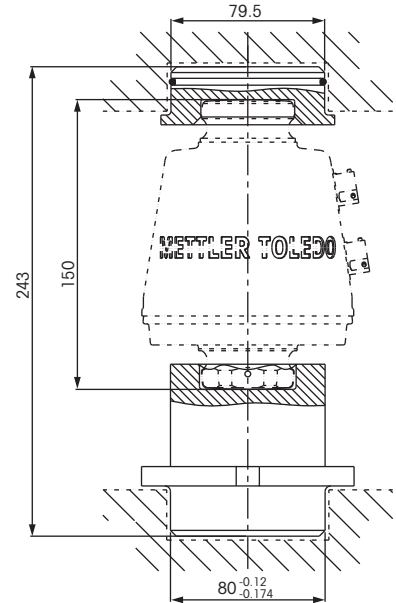
METTLER TOLEDO

## VKR211 POWERCELL PDX®数传升级服务

功能特点	客户利益
POWERCELL PDX® 数字式传感器	- 强大的数字信号保证了称重结果的精确度 - 内置微处理器可持续补偿不断变化的外部影响, 从而提供最精确的称重数据 - 前瞻性预诊断功能简化了服务和维护的过程 - 取消了接线盒, 降低了服务成本
自复位结构	称重准确, 重复性好
紧凑的安装板	设计简单, 无机械杠杆或额外组件, 不易磨损和错位
不锈钢电缆	经久耐用, 确保在恶劣环境中正常工作
玻璃烧结不锈钢连接器	快速插拔, 优异的防水密封性能

### 传感器技术指标

额定容量	30t (66,000 lb) and 50t (110,000 lb)
结构	摇柱式, 激光焊接外壳
材料	外壳: 电抛光304不锈钢 弹性体材料: 17-4PH不锈钢
防护等级	IP68 (1m水深 - 7天), IP69k
NTEP美国计量认证	精度等级: III L M(认证号: NTEP 80-090)
防雷等级	44000A (IEEE4-95; IEC62305-1)



### 本升级套件供货范围

- POWERCELL PDX®数字式传感器, 连接件, 传感器电缆
- 润滑剂、密封油各一份
- 高度调整垫片一套; 专用传感器堵头一个
- 协助传感器安装用的模拟定位器: 1套
- T800 PDX称重显示仪(T800-7000-023)一台
- 可选配1: 电源防浪涌保护器一台
- 可选配2: 改造用上下连接件定位板各一套
- 可选配3: 信号电缆一根, 长度配置建议如下:
  - 单&双台面, 标准配置为10m
  - 三&四台面, 标准配置为20m
  - 另选长度, 价格按照差价计

### 升级套件

每个升级套件都包含了将一台现有地磅改造为POWERCELL PDX®数字式汽车衡的所有备件:

- POWERCELL PDX®数字式传感器
- 防尘裙套
- 双屏蔽信号电缆
- 上、下连接件
- 安装板和定位销
- 调整垫片

### 不含以下费用

运费、安装调试和基础造价等费用。

### 功能强大的仪表

集高效率和高性能于一体, 简化了操作流程, 丰富了增值项目, 让管理更加轻松。



### 注1: 改造套件包括

套件描述	配置	备注
POWERCELL PDX®数字式称重传感器	必配	数量根据实际需要而定
POWERCELL PDX®传感器电缆(两端带接头)	必配	数量为(传感器数量-1)
终端连接器(POWERCELL PDX®堵头)	必配	一台秤需要一个
润滑剂(传感器支承头)	必配	一台秤需要一份
绝缘胶(接头润滑)	必配	一台秤需要一支
POWERCELL PDX®连接件(改造现有结构); 配套: 密封圈	必配	与传感器数量一致
模拟定位器-SLC820(20~50t), 钢结构	必配	配套传感器安装
垫片	必配	配套安装, 调整水平
称重显示仪T800 PDX	必配	T800 PDX(中国市场)

### 注2: 其他选配件说明

其他配件描述	配置	备注
POWERCELL PDX®信号电缆(一端带接头)	按长度必配1根	一台秤一根, 根据磅房位置确认长度
PDX Bypass 工具	选配	服务诊断工具
浪涌保护器	选配	为确保防雷效果, 一台秤需要一个; 如果是原有数字式改造, 可继续使用
POWERCELL外接电源	选配	针对T800仪表, 超过10个传感器需要配套
改造用基础板	选配	配套改造使用, 固定下连接件 配套
改造用上连接件安装板	选配	改造使用, 固定上连接件



### 梅特勒-托利多

#### 工业/商用衡器及系统

地址: 江苏省常州市新北区太湖西路111号  
邮编: 213125  
电话: 0519-86642040  
传真: 0519-86641991  
E-mail: ad@mt.com

#### 实验室/过程检测/产品检测设备

地址: 上海市桂平路589号  
邮编: 200233  
电话: 021-64850435  
传真: 021-64853351  
E-mail: ad@mt.com

- 梅特勒-托利多始终致力于其产品功能的改进工作。基于该原因, 产品的技术规格亦会受到更改。如遇上述情况恕不另行通知。  
- 版权归梅特勒-托利多(常州)称重设备系统有限公司所有, 未经许可不得翻印、修改或引用。

www.mt.com

访问网站, 获得更多信息

