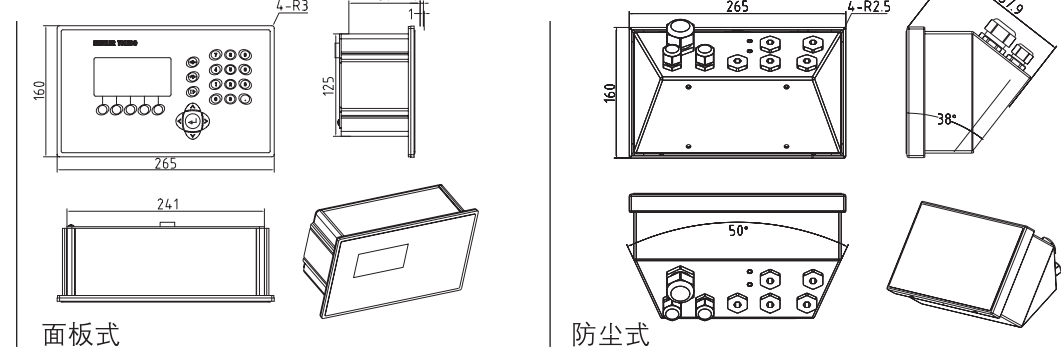


### 三视图与尺寸



### 产品规格与特点

	面板型	防尘型
尺寸(W x H x D)	265x160x92 mm	265x160x170mm
外壳/结构	不锈钢面板, 铝合金腔体	全不锈钢
安装形式	面板式安装	墙式, 桌面安装
防护等级	IP65 (前面板)	IP69K
秤体接口	一台模拟秤体, 或者一台高精度数字秤体	
显示分度	1,000~300,000	
A/D转换/处理速率	转换速率>300次/秒, 处理速率>50次/秒, 显示刷新10次/秒; 如连接MMR高精度秤体, 则处理速率为20次/秒	
滤波	TroxDSP™多阶滤波	
激励电压	10V	
显示	128x64点阵真空荧光显示, 主重量信息字高21mm, 窗口尺寸: 84mm x 42mm	
键盘	5只Softkey自定义键+20只常规轻触按键, 可输入数字和字母	
串行接口	COM1: RS-232/RS-422/485三种接口方式	
设置	可通过面板键盘或InSite PC™工具进行在线或离线配置, 可通过以太网上传下载配置参数, 实现远程维护与诊断	
二次编程	内部驻留TaskExpert, 可进行灵活的二次开发	
电源	工作电压范围: 100~240VAC, 49~61Hz, 750mA	
工作温度	-10℃~45℃, 10%~90%RH, 无冷凝	
储存温度	-40℃~60℃, 10%~90%RH, 无冷凝	
通过认证		

### 订购信息

型号	BOM号	描述
56P1-00000-000-023	72187428	IND560, 模拟传感器, 面板式, 基本型
56H1-00000-000-023	72187421	IND560, 模拟传感器, 防尘式, 基本型
56P4-00000-000-023	72187412	IND560, IDNET, 面板式, 基本型
56H4-00000-000-023	72187413	IND560, IDNET, 防尘式, 基本型
56P1-0000B-0F0-023	72187588	IND560FIII, 模拟传感器, 面板式, 带4进6出I/O口
56H1-0000B-0F0-023	72187587	IND560FIII, 模拟传感器, 防尘式, 带4进6出I/O口
56P4-0000B-0F0-023	72187741	IND560FIII, IDNET, 面板式, 带4进6出I/O口
56H4-0000B-0F0-023	72187586	IND560FIII, IDNET, 防尘式, 带4进6出I/O口

### 选件

选件	编号	特征/功能
数字I/O接口	179469	4进6出继电器接口板
Ethernet接口	179471	标准RJ-45接口, 支持TCP/IP, FTP, 同时增加两个串行口; COM2:RS-232 COM3:RS-232/RS-422/485三种方式
Profibus DP接口	179472/3	使用此接口接入Profibus现场总线, 实现称重信息的实时传输与控制。 (该选件分面板式和防尘式安装)
Allen-Bradley RIO接口	179474	使用此接口可与AB公司的PLC通过AB RIO方式通讯, 实现称重信息实时传输与控制
4~20mA模拟量输出接口	179475	将显示的重量转换成模拟量输出; 也可以输出连续调节的控制量, 用以控制变频器或其它连续控制机构
DeviceNET接口	-	符合ODVA的DeviceNET协议标准, 作为从设备接入DeviceNET现场总线(即将推出)
ARM100	180956	远程I/O模块, 10点(4进6出(继电器型))。通过RS485总线扩展, 最多可以接3个ARM100

### 梅特勒-托利多

#### METTLER TOLEDO

**工业/商用衡器及系统**  
地址: 江苏省常州市常锡路111号  
电话: 0519-6642040  
传真: 0519-6641991  
E-mail: ad@mt.com

#### 实验室/过程检测/包装检测设备

地址: 上海市桂平路589号  
电话: 021-64850435  
传真: 021-64853351  
E-mail: mics@public.sta.net.cn

北京办事处 电话: 010-68045557  
传真: 010-68046921

上海办事处 电话: 021-64950670  
传真: 021-64850730

天津办事处 电话: 022-23268844  
传真: 022-23268484

大连办事处 电话: 0411-83683535  
传真: 0411-83683030

武汉办事处 电话: 027-85712526  
传真: 027-85712526-17

杭州办事处 电话: 0571-85271878  
传真: 0571-85271858

西安办事处 电话: 029-87203500  
传真: 029-87203501

长春办事处 电话: 0431-8963162  
传真: 0431-8964307

青岛办事处 电话: 0532-85768231  
传真: 0532-85766382

昆明办事处 电话: 0871-3156835  
传真: 0871-3154843

成都办事处 电话: 028-87711295  
传真: 028-87711294

重庆办事处 电话: 023-62955089  
传真: 023-62955087

贵阳办事处 电话: 0851-5820050  
传真: 0851-5820050

广州办事处 电话: 020-38886621  
传真: 020-38886975

厦门办事处 电话: 0592-2070609  
传真: 0592-2072086

哈尔滨办事处 电话: 0451-53009858  
传真: 0451-53009855

乌鲁木齐办事处 电话: 0991-3713063  
传真: 0991-3719404

攀枝花办事处 电话: 0812-2903358  
传真: 0812-2903378

秦皇岛办事处 电话: 0335-8054230  
传真: 0335-8054345

郑州办事处 电话: 0371-65628818  
传真: 0371-65629020

南京办事处 电话: 025-86898266  
传真: 025-86898267



梅特勒-托利多始终致力于其产品功能的改进工作。基于该原因, 产品的技术规格亦会受到更改。如遇上述情况恕不另行通知。梅特勒-托利多拥有产品的最终解释权。  
IN-72187997-R2 Printed in P. R. China 2006/04

# 工业称重终端



### IND560

网络工控时代的行者

过程控制家族的新成员

提升控制系统整体性能的加速器



## 适用于工业过程的高品质、通用称重平台 专注于称重解决方案

[www.mtchina.com](http://www.mtchina.com)

访问网站, 获得更多信息

METTLER TOLEDO

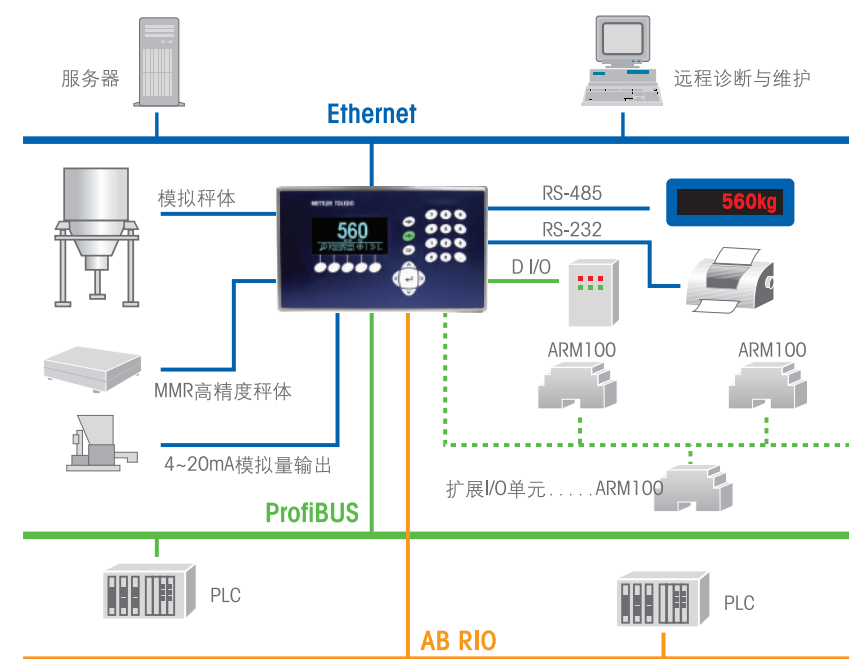
# 以IND560为核心 构建简洁完美的称重系统

IND560是梅特勒-托利多公司最新推出的一款具有图形显示界面的接口灵活、功能强大、性能优越的称重控制终端，可广泛应用于医药、食品、橡胶、石油、化工、精细配料等工业过程领域和交通、物流、仓储、港口等贸易结算过程。其实用且丰富的图形显示方式相对于传统产品具有极大的用户亲和力；主要重量信息一目了然，基本数据资料

一键即得，树型菜单结构易学易用；先进的 $\Sigma-\Delta$ 模数转换技术结合独特的滤波方式保证极快的信号响应能力；大容量电池备份存储器能保存大量配方参数和报表信息；嵌入式数据库技术使信息索引方便快捷；SoftKey可以根据用户需要和习惯自行定义，方便灵活；丰富的选件接口资源确保IND560能适用于各种应用场合。



## 每一种应用都能找到使用IND560的理由



## 踏入互联网的引擎—— Ethernet/TCP/IP

IND560能安装带RJ45标准以太网接口的以太网选件。使用TCP/IP协议能无缝接入企业现有的局域网，轻松实现称重信息实时共享；使用我公司提供的专用上位机软件则可以实现对IND560的远程监控，诊断维护，参数配置，甚至程序更新。即使远在千里之外，依然犹如触手可及。

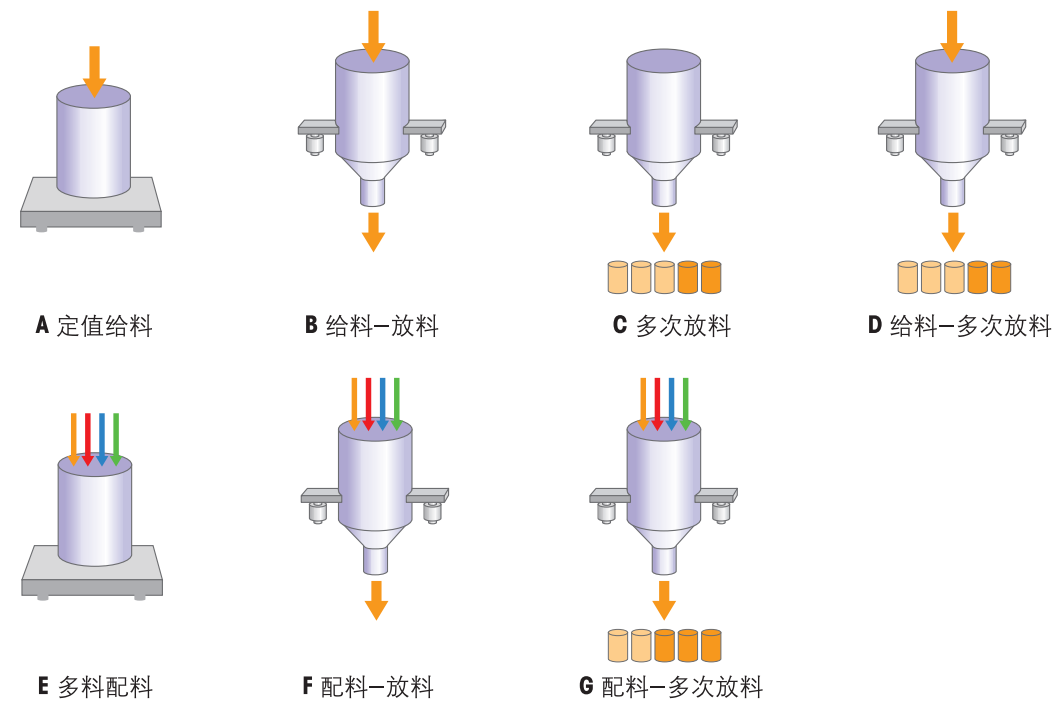
## 更快的响应速度， 更高的控制精度

IND560是专注于过程控制领域的新品，不管是外观还是内涵都将让您耳目一新。大气的外观后面是强大的处理器支持，丰富的接口资源，以及更具价值的解决方案。IND560采用TraxDSP™抗震动技术和可选的多阶滤波技术，为客户提供更精确的称重结果。加上更高的响应速度，确保您的系统设备能获得更高的控制精度，提高您的设备生产效率。

## 模块化的定值称重专家

IND560处处体现以人为本的设计理念，它致力于让操作更简单，让配置更灵活，让维护更方便，提高您的系统效率，提升您的产品价值。除提供基本称重功能外，内部集成有多种定值称重解决方案，这些方案都经过了梅特勒-托利多的全面测试。您只需要根据需求选择最合适的方案，剩下的工作让IND560去做。

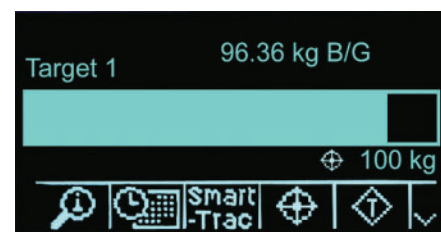
针对医药，化工，食品加工等行业的应用特点，IND560集成众多应用方案，轻松解决如颗粒，粉料与液体物料的快速精确定量称量与给料配料控制



## 主要功能

### 友好的类windows图形显示人机接口

单屏显示信息量更多更丰富；图形化的图标和与Windows相似的框架结构让操作者能轻松上手，无须过多翻阅手册。由于采用了自发光的VFD型显示器，加上代表梅特勒-托利多视觉文化的蓝色滤光窗，具有全天候、满视角的可视环境，同时蓝色显示更能降低操作人员的视觉疲劳。



### 定值比较控制功能

IND560是定位在过程控制领域的一款高性能称重控制终端。内嵌有灵活通用的定值比较功能，可用于成品物件的自动分拣、筛选，散装物料的定量包装，配料，灌装，进货、出货等称重过程。过程控制领域均可胜任，外部功能任由发挥。它具有自学习功能和点动补料功能，无需反复设置即可达到1‰以上的精度。此外，FillPAC模块集成多种典型的定值称重解决方案，这些方案由梅特勒-托利多的资深过程称重专家精心提炼而出，用户只需以搭积木方式便可组建自己的称重系统，无需过多摸索，即可轻松完成。

### 键盘自定义(Softkey)功能

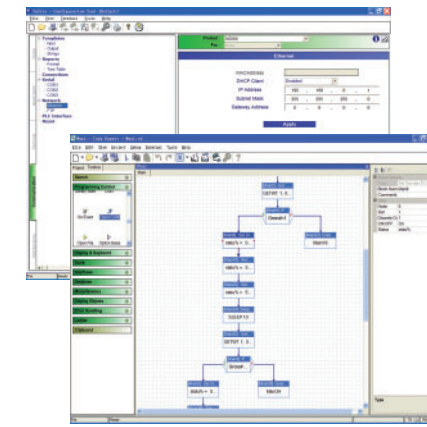
IND560除提供一般标准按键外，还预留了5个自定义键(SoftKey)。用户可以根据需要自行定义键的功能。在主显示界面下最多可以定义15个自定义功能键。使用SoftKey能方便的输入英文字母。在不同的显示窗口和工作状态下，自定义键(SoftKey)会被赋予不同的定义和图形图标，引导操作者正确操作。

### TraxCAL™免标定技术

IND560首次在过程控制终端引入免标定技术。在用户现场无法进行标准标定时，可使用此功能，为用户现场调试带来极大的便利。

### stepCAL™标定技术

逐步替代法标定，使用此方法在替代物(如水，沙子)帮助下，只需少量砝码即可对大容量储罐进行较精确的标定。重复次数越多，标定越准确。



### 强大的PC支持工具

使用InSite™PC配置工具可以进行离线预配置，在没有仪表的情况下，能事先将参数全部设置好并保存到PC机，提高系统集成商的效率；也可以进行远程在线配置，分析与维护，提高快速反应能力。IND560同时支持基于Task Expert™的二次开发，以适应特殊工艺的控制要求，为集成商提供广阔的增值空间。



### 灵活的I/O功能

IND560充分考虑了系统集成的灵活性，并力争使系统组成简洁，可靠，完美。Fill560版本具有4进6出的继电器接口，是梅特勒-托利多第一款具有直接继电器输出的称重控制器。与外部设备之间不再需要中间继电器转换；同时光电隔离的输入接口可选择有源和无源驱动方式，不管是开关，按钮，继电器，还是PLC或其它输出设备都可以直接连接，不再担心极性不匹配问题。此外，IND560还可以总线方式扩展最多12个光电隔离的输入点和18个光电隔离的继电器输出点。这些I/O口均可以被定义成不同的功能。用户可以根据需要量体裁衣，将设备效率最大化。

### 多量程多分度值功能

用户可以指定在不同的量程段使用不同的分度值。它可以保证在大容量系统中进行小定值控制时精度不丢失，这意味着使用了IND560的控制系统将比其他系统具有更宽广的定值控制范围。如某系统在0~10kg段使用的分度值为0.002kg，而在10~50kg段使用的分度值为0.01kg，当用于50kg定值称重时其分辨率为0.01kg，而当用于10kg定值控制时其分辨率则为0.002kg。

### 交易记录跟踪功能

不可擦除，不可修改，真实记录过去每一笔称重结果，防止作弊。可回溯最近达60,000条记录。



### 高精度配料控制

IND560具有IDNet高精度数字称台接口，将应用在实验室的MMR高精度测量技术带到了工业应用领域。通过连接K-Base系列IDNet秤台，使用内置的定值给料配料流程，可以实现工业过程的精细配料工艺。



### 丰富的PLC接口

梅特勒-托利多是现场总线基金会成员，同时与多家自控领域的主要设备供应商形成策略联盟，内部集成了众多PLC协议。如在选件板的支持下可通过A-B RIO/Profibus/Ethernet及4-20mA模拟量输出板等协议与PLC交换数据，轻松嵌入各种或简或繁的工业称重控制系统。

### 嵌入式数据库技术

IND560内部建有皮重表、预置点表、信息表、以及交易记录表。除交易记录表外用户可对各数据表根据不同字段搜索、新建、编辑、修改、删除及调用。用户最多能分别建立25条皮重表、预置点表及信息表。用户可以定期通过FTP将所有交易记录上传至本地计算机供分析和备份。