

Deutsch

Referenzhandbuch **Dichte-Kit** für Advanced- und Standard-Analysenwaagen

Español

Manual de referencia **Kit para la determinación de densidades** para balanzas analíticas avanzadas y estándar

Français

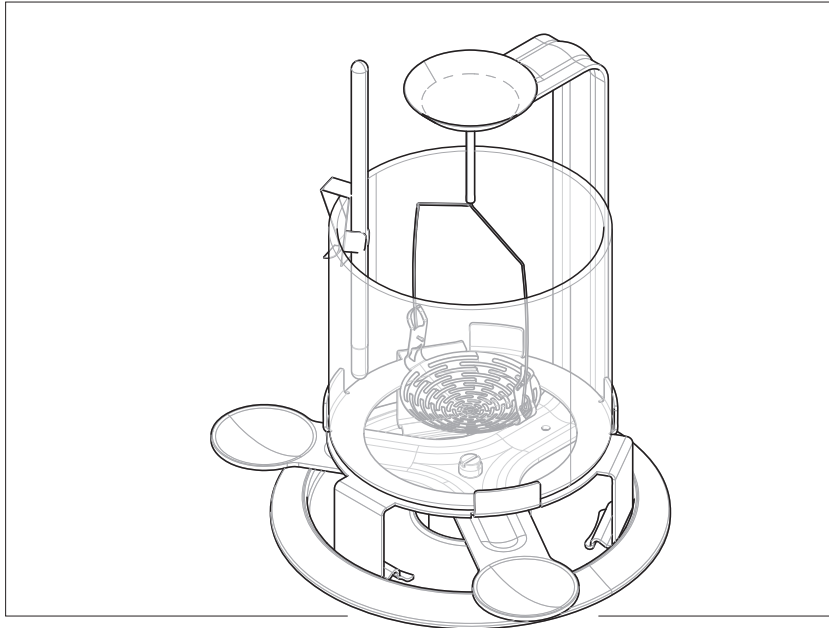
Manuel de référence **Kit masse volumique** pour balances d'analyse standard et avancées

简体中文

参考手册 **密度测定组件** 用于高级分析天平和标准分析天平

日本語

リファレンスマニュアル **密度測定キット** AdvancedおよびStandard 分析天びん用



METTLER TOLEDO



---

Referenzhandbuch **Dichte-Kit**

---

Deutsch

Manual de referencia **Kit para la determinación de densidades**

---

Español

Manuel de référence **Kit masse volumique**

---

Français

参考手冊 **密度測定組件**

---

简体中文

リファレンスマニュアル **密度測定キット**

---

日本語



# Inhaltsverzeichnis

|          |  |           |
|----------|--|-----------|
| <b>1</b> | <b>Einleitung</b>  | <b>3</b>  |
| 1.1      | Weitere Dokumente und Informationen .....                | 3         |
| 1.2      | Erklärung der verwendeten Konventionen und Symbole ..... | 3         |
| 1.3      | Akronyme und Abkürzungen.....                            | 3         |
| <b>2</b> | <b>Sicherheitshinweise</b>                               | <b>4</b>  |
| 2.1      | Definition von Signalwörtern und Warnsymbolen .....      | 4         |
| 2.2      | Produktspezifische Sicherheitshinweise.....              | 4         |
| <b>3</b> | <b>Installation und Inbetriebnahme</b>                   | <b>6</b>  |
| 3.1      | Lieferumfang .....                                       | 6         |
| 3.2      | Kompatibilitätstabelle .....                             | 7         |
| 3.3      | Dichte-Kit installieren.....                             | 8         |
| <b>4</b> | <b>Betrieb</b>   | <b>9</b>  |
| 4.1      | Prinzip der Dichtebestimmung .....                       | 9         |
| 4.2      | Dichte von Festkörpern .....                             | 9         |
| 4.2.1    | Prinzip der Dichtebestimmung von Feststoffen .....       | 9         |
| 4.2.2    | Bestimmung der Dichte von Festkörpern .....              | 10        |
| 4.3      | Dichte von Flüssigkeiten .....                           | 12        |
| 4.3.1    | Prinzip der Dichtebestimmung von Flüssigkeiten.....      | 12        |
| 4.3.2    | Dichtebestimmung von Flüssigkeiten .....                 | 13        |
| <b>5</b> | <b>Technische Daten</b>                                  | <b>15</b> |
| 5.1      | Drähte .....   | 15        |
| 5.2      | Verdrängungskörper 10 ml .....                           | 15        |
| 5.3      | Dichte von destilliertem Wasser .....                    | 15        |
| <b>6</b> | <b>Ersatzteile und Zubehör</b>                           | <b>16</b> |



# 1 Einleitung

Vielen Dank, dass Sie sich für ein Dichte-Kit von METTLER TOLEDO entschieden haben.

Mit dem Dichte-Kit können Sie die Dichte von Festkörpern und Flüssigkeiten bestimmen. Das Kit ist mit einer Vielzahl von Advanced-, Standard- und Schmuck-Analysenwaagen kompatibel. Eine vollständige Liste kompatibler Waagen finden Sie in der [Kompatibilitätstabelle ▶ Seite 7].

## 1.1 Weitere Dokumente und Informationen

▶ [www.mt.com/lab-accessories](http://www.mt.com/lab-accessories)

Dieses Dokument ist online in anderen Sprachen verfügbar.

▶ [www.mt.com/Density-Kit-advanced-RM](http://www.mt.com/Density-Kit-advanced-RM)

Dokumente suchen


▶ [www.mt.com/library](http://www.mt.com/library)

Wenden Sie sich bei weiteren Fragen an Ihren autorisierten METTLER TOLEDO Händler oder Servicevertreter.

▶ [www.mt.com/contact](http://www.mt.com/contact)

## 1.2 Erklärung der verwendeten Konventionen und Symbole

### Konventionen und Symbole

 **Hinweis** Allgemeine Informationen zum Produkt.



Bezieht sich auf ein externes Dokument.

### Anweisungselemente

In diesem Handbuch werden die einzelnen Schritte wie folgt beschrieben. Aktionsschritte sind nummeriert und können Voraussetzungen, Zwischenresultate und Resultate enthalten, wie das Beispiel zeigt. Abfolgen mit weniger als 2 Schritten sind nicht nummeriert.

- Voraussetzungen, die erfüllt sein müssen, bevor die einzelnen Schritte ausgeführt werden können.

1 Schritt 1

⇒ Zwischenresultat

2 Schritt 2

⇒ Resultat

## 1.3 Akronyme und Abkürzungen

### Originalbegriff Erklärung

|    |  |
|----|--|
| RM | Reference Manual<br>(Referenzhandbuch) |
|----|--|

## 2 Sicherheitshinweise

- Dieses Referenzhandbuch enthält eine vollständige Beschreibung dieses Geräts und seiner Verwendung.
- Heben Sie dieses Referenzhandbuch zur späteren Verwendung auf.
- Legen Sie das Referenzhandbuch bei, wenn Sie das Gerät anderen Personen zur Verfügung stellen.

Verwenden Sie das Gerät nur entsprechend dem Referenzhandbuch. Wenn das Gerät nicht gemäss dem Referenzhandbuch verwendet oder wenn es modifiziert wird, kann dies die Sicherheit des Geräts beeinträchtigen. In einem solchen Fall übernimmt die Mettler-Toledo GmbH keine Haftung.

### 2.1 Definition von Signalwörtern und Warnsymbolen

Sicherheitshinweise enthalten wichtige Informationen über Sicherheitsrisiken. Die Missachtung der Sicherheitshinweise kann zu persönlicher Gefährdung, Beschädigung des Geräts, Fehlfunktionen und falschen Ergebnissen führen. Sicherheitshinweise sind mit den folgenden Signalwörtern und Warnsymbolen gekennzeichnet:

#### Signalwörter

|                 |  |
|-----------------|--|
| <b>GEFAHR</b>   | Bezeichnet eine Gefährdung mit hohem Risikograd, die den Tod oder eine schwere Verletzung zur Folge hat, wenn sie nicht vermieden wird.  |
| <b>WARNUNG</b>  | Bezeichnet eine Gefährdung mit mittlerem Risikograd, die den Tod oder eine schwere Verletzung zur Folge haben kann, wenn sie nicht vermieden wird.                                       |
| <b>VORSICHT</b> | Bezeichnet eine Gefährdung mit niedrigem Risikograd, die eine geringfügige oder mässige Verletzung zur Folge haben kann, wenn sie nicht vermieden wird.                                  |
| <b>HINWEIS</b>  | Bezeichnet eine Gefährdung mit geringem Risikograd, die zu Schäden am Instrument, anderen Materialschäden, Funktionsstörungen und fehlerhaften Resultaten oder Datenverlust führen kann. |

#### Warnzeichen



Hinweis

### 2.2 Produktspezifische Sicherheitshinweise

#### Bestimmungsgemässe Verwendung

Dieses Instrument wurde für die Nutzung durch qualifiziertes Personal entwickelt. Das Dichte-Kit ist für die Installation auf einer Reihe von Analysenwaagen von METTLER TOLEDO zur Bestimmung der Dichte von Feststoffen und Flüssigkeiten vorgesehen.

Jegliche anderweitige Verwendung, die über die Grenzen der technischen Spezifikationen der Mettler-Toledo GmbH hinausgeht, gilt ohne schriftliche Absprache mit der Mettler-Toledo GmbH als nicht bestimmungsgemäss.

#### Verantwortlichkeiten des Gerätebesitzers

Der Besitzer des Instruments ist die Person, die den Rechtsanspruch auf das Instrument hat und die das Instrument benutzt oder eine Person befugt, es zu benutzen, oder die Person, die per Gesetz dazu bestimmt wird, das Instrument zu bedienen. Der Besitzer des Instruments ist für die Sicherheit von allen Benutzern des Instruments und von Dritten verantwortlich.

METTLER TOLEDO geht davon aus, dass der Besitzer des Instruments die Benutzer darin schult, das Instrument sicher an ihrem Arbeitsplatz zu benutzen und mit potentiellen Gefahren umzugehen. METTLER TOLEDO geht davon aus, dass der Besitzer des Instruments für die notwendigen Schutzvorrichtungen sorgt.





### HINWEIS

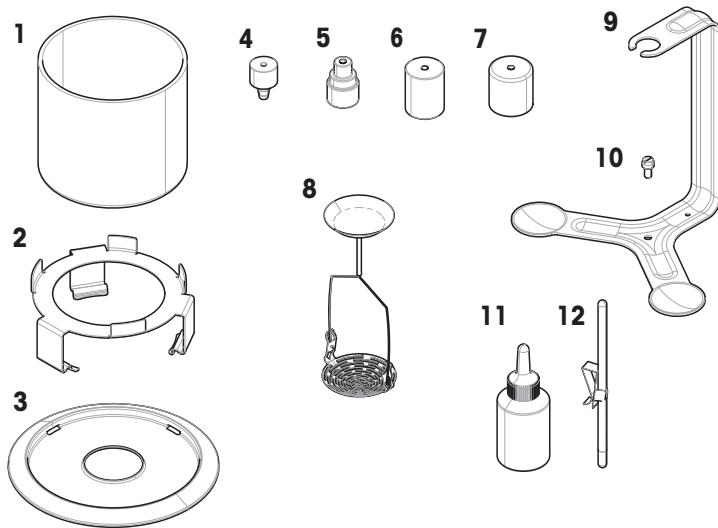
#### **Beschädigung des Gerätes durch den Einsatz nicht geeigneter Teile**

Wenn das Gerät mit nicht geeigneten Teilen betrieben wird, kann dies zu Schäden oder Störungen führen.

- Verwenden Sie nur Teile von METTLER TOLEDO, die für die Verwendung mit Ihrem Gerät bestimmt sind.

### 3 Installation und Inbetriebnahme

#### 3.1 Lieferumfang



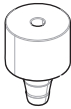

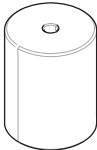


|   |  |    |  |
|---|--|----|--|
| 1 | Becherglas, $\varnothing$ 85 mm, H 75 mm                   | 8  | Halter für absinkende und schwimmende Festkörper |
| 2 | Becherglashalter   | 9  | Bügel  |
| 3 | Windring $\varnothing$ 90 mm                               | 10 | Schraube   |
| 4 | Ausgleichsgewicht, Messing, für 0,1-mg- und 0,01-mg-Waagen | 11 | Netzmittel                                       |
| 5 | Ausgleichsgewicht, Aluminium, für 0,1-mg-Waagen            | 12 | Thermometer, nicht geeicht, mit Halter           |
| 6 | Ausgleichsgewicht, Aluminium, für 1-mg-Waagen              |    | Referenzhandbuch                                 |
| 7 | Ausgleichsgewicht, Messing, für 1-mg-Waagen                |    |  |

#### Hinweis

Für die Dichtebestimmung von Flüssigkeiten wird ein Verdrängungskörper verwendet. Die Bestellnummern finden Sie unter [Ersatzteile und Zubehör ▶ Seite 16].

### 3.2 Kompatibilitätstabelle

Finden Sie Modell, Ablesbarkeit und Höchstlast (Max) Ihrer Waage auf dem Typenschild.

| Ablesbarkeit     | Waagenmodelle   | Ausgleichsgewicht, Messing, für 0,1-mg- und 0,01-mg-Waagen                        | Ausgleichsgewicht, Aluminium, für 0,1-mg-Waagen                                   | Ausgleichsgewicht, Aluminium, für 1-mg-Waagen                                     | Ausgleichsgewicht, Messing, für 1-mg-Waagen                                       | Windschutz   |
|------------------|---|---|---|---|---|--|
|                  |   |  |  |  |  |  |
| 1 mg             | JET1003G<br>JP-G<br>JS-G<br>ML<br>ML-T<br>MS-S<br>MS-TS<br>JE-G<br>JET-G <sup>1)</sup><br>ME<br>ME-T<br>TLE | –   | –   | –   | ✓   | zu installieren  |
|                  |   | –   | –   | –   | ✓   | nicht erforderlich   |
|                  |   | –   | –   | ✓   | –   | zu installieren  |
| 0,1 mg           | JET1603C<br>JP-C<br>JS-C<br>ML<br>ML-T<br>MS-S<br>MS-TS   | –   | ✓   | –   | –   | gehört zur Waage   |
| 0,1 mg / 0,01 mg | JE-C<br>JET-C <sup>2)</sup><br>ME<br>TLE  | ✓   | –   | –   | –   | gehört zur Waage   |
| 0,01 mg          | MS  | ✓   | –   | –   | –   | gehört zur Waage   |

<sup>1)</sup> nur für Waagen mit einer Höchstlast (Max) von bis zu 620 g

<sup>2)</sup> nur für Waagen mit einer Höchstlast (Max) von bis zu 220 g

### 3.3 Dichte-Kit installieren

- Das richtige Ausgleichsgewicht wurde für den Waagentyp ermittelt. Siehe [Kompatibilitätstabelle ▶ Seite 7]
- 1 Trennen Sie die Waage von der Stromversorgung.
  - 2 Öffnen Sie den Windschutz.
  - 3 Nehmen Sie die Waagschale ab.
  - 4 Wenn die Waage keinen Windring enthält, einen solchen jedoch benötigt, installieren Sie den beim Dichte-Kit (1) mitgelieferten Windring. Siehe [Kompatibilitätstabelle ▶ Seite 7]

- 5 Montieren Sie den Bügel (2) und das passende Ausgleichsgewicht (3) mit der mitgelieferten Schraube (4).

#### Hinweis

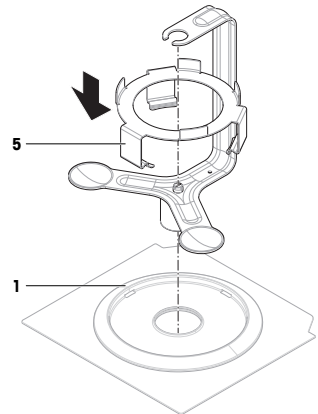
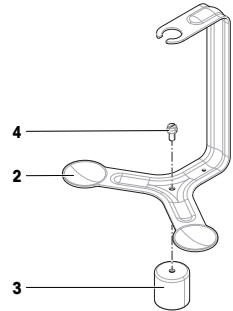
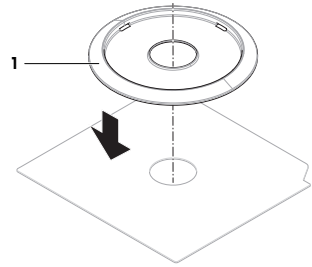
Je nach Waagenmodell kann das Ausgleichsgewicht in der Abbildung unterschiedlich aussehen.

- 6 Montieren Sie das Ausgleichsgewicht und den Bügel auf die Wägezelle.

- 7 Stellen Sie den Becherglashalter (5) auf die Waage (1). Achten Sie darauf, dass der breiteste Fuss zur Vorderseite der Waage zeigt; der Becherglashalter darf nicht mit dem Bügel in Berührung kommen.

- 8 Verbinden Sie die Waage wieder mit der Stromversorgung.

⇒ Das Dichte-Kit ist einsatzbereit.



## 4 Betrieb

Dieser Abschnitt enthält theoretische und praktische Informationen zur Bestimmung der Dichte von Festkörpern und Flüssigkeiten mit dem Dichte-Kit. Er enthält auch Empfehlungen zur Verbesserung der Genauigkeit und Präzision der Resultate. Je nach Waagenmodell und Softwareversion können die wichtigsten Bedienschritte und notwendigen Berechnungen in der Waagensoftware implementiert werden, befolgen Sie dazu die Anweisungen des Assistenten zur Unterstützung.



Ausführlichere Informationen finden Sie im Referenzhandbuch (RM) Ihrer Waage.

### 4.1 Prinzip der Dichtebestimmung

Die Dichte  $\rho$  ist das Verhältnis der Masse  $m$  zum Volumen  $V$ .

**Dichte:**

Die nach dem internationalen Einheitensystem vorgeschriebene Einheit für Dichte ist  $\text{kg/m}^3$ . Für Laborzwecke ist die Einheit  $\text{g/cm}^3$  jedoch besser geeignet.

$$\rho = \frac{m}{V}$$

Dichtebestimmungen werden häufig nach dem archimedischen Prinzip durchgeführt, das auch bei diesem Dichte-Kit verwendet wird. **Gemäss dem archimedischen Prinzip entspricht die Auftriebskraft eines teilweise oder gänzlich in ein Medium getauchten Körpers der Gewichtskraft der vom Körper verdrängten Flüssigkeitsmenge. Die Grösse dieser Kraft entspricht dem Gewicht der vom Körper verdrängten Flüssigkeit.**

Das Vorgehen zur Dichtebestimmung nach dem archimedischen Prinzip hängt davon ab, ob die Dichte von Festkörpern oder von Flüssigkeiten zu ermitteln ist.

### 4.2 Dichte von Festkörpern

#### 4.2.1 Prinzip der Dichtebestimmung von Feststoffen

Die Dichte eines Festkörpers wird mit Hilfe einer Flüssigkeit bestimmt, deren Dichte  $\rho_0$  bekannt ist. Als Hilfsflüssigkeiten finden meist Wasser oder Ethanol Verwendung. Der Festkörper wird einmal in Luft gewogen (A) und anschliessend in der Hilfsflüssigkeit (B). Die Dichte  $\rho$  lässt sich anhand der beiden Wägeregebnisse berechnen.

**Dichte:**

$$\rho = \frac{A}{A-B} (\rho_0 - \rho_L) + \rho_L$$

**Volumen:**

$$V = \alpha \frac{A-B}{\rho_0 - \rho_L}$$

#### Legende

|          |   |
|----------|---|
| A        | Gewicht der Probe in Luft   |
| B        | Gewicht der Probe in der Hilfsflüssigkeit   |
| $\rho$   | Dichte der Probe  |
| $\rho_0$ | Dichte der Hilfsflüssigkeit   |
| $\rho_L$ | Dichte der Luft ( $0,0012 \text{ g/cm}^3$ )   |
| $\alpha$ | Waagen-Korrekturfaktor ( $0,99985$ ). Berücksichtigt den Luftauftrieb der/des Justiergewichte(s). |

## 4.2.2 Bestimmung der Dichte von Festkörpern



### HINWEIS

#### Fehlerhafte Resultate durch unsachgemässe Handhabung

Um korrekte Wägeergebnisse zu erhalten, müssen die Teile des Geräts oder die in Flüssigkeit eingetauchte Probe sauber sein.

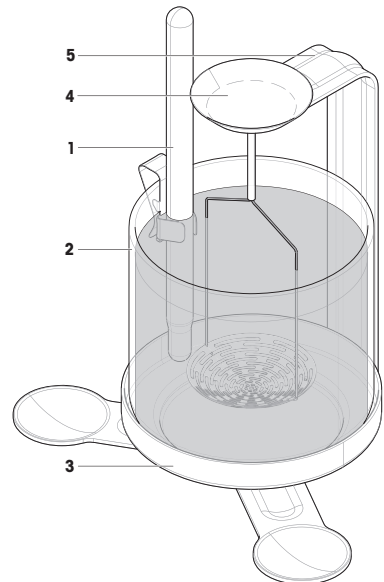
- Tragen Sie stets Handschuhe, wenn Sie in Flüssigkeit eingetauchte Teile berühren.

Berücksichtigen Sie die folgenden Vorsichtsmassnahmen, um genauere Resultate zu erhalten:

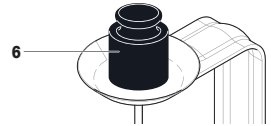
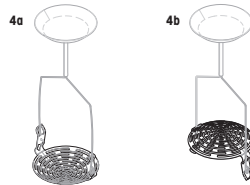
- Der Einfluss der Temperatur auf Flüssigkeiten kann zu Dichteänderungen in der Grössenordnung von 0,1 bis 1 ‰ pro °C führen. Um genaue Resultate zu erzielen, berücksichtigen Sie bei allen Dichtebestimmungen stets die Temperatur der Hilfsflüssigkeit.
- Durch Adhäsion der Hilfsflüssigkeit an den Aufhängedrähten des Korbs wird eine scheinbare Gewichtszunahme von bis zu 3 mg erzeugt. Wenn grösstmögliche Genauigkeit erforderlich ist, geben Sie einige Tropfen des Netzmittels in die Hilfsflüssigkeit.
- Luftblasen vermeiden:
  - Verwenden Sie das im Lieferumfang enthaltene Netzmittel oder organische Flüssigkeiten. Die Änderung der Dichte durch Zugabe des Netzmittels ist vernachlässigbar.
  - Entfernen Sie Fettspuren von lösungsmittelbeständigen Festkörpern.
  - Reinigen Sie den Korb in regelmässigen Abständen.
  - Streifen Sie anhaftende Luftblasen mit einem feinen Pinsel ab.
  - Bewegen Sie den Korb beim ersten Eintauchen sachte hin und her, um anhaftende Luftblasen zu entfernen.

#### Dichte-Kit vorbereiten

- Die Windschutztüren sind geschlossen (falls vorhanden).
- 1 Tippen Sie auf **→0←**, um die Waage auf null zu stellen.
  - 2 Öffnen Sie den Windschutz.
  - 3 Befestigen Sie das mitgelieferte Thermometer (1) am Becherglas (2) und stellen Sie das Becherglas auf die Schale (3).
  - 4 Befüllen Sie das Becherglas mit der Hilfsflüssigkeit. Füllen Sie so viel Flüssigkeit ein, dass der Festkörper nach dem Eintauchen von mindestens 1 cm Flüssigkeit bedeckt ist.

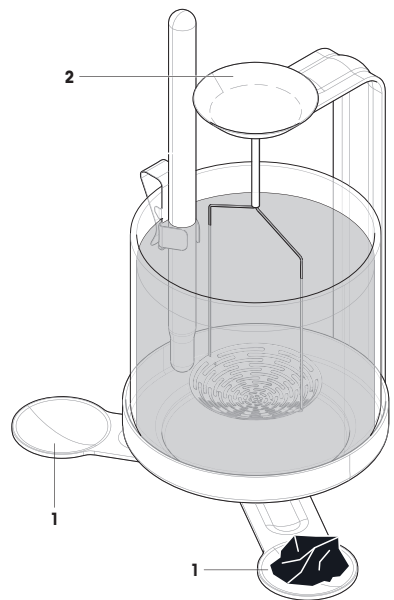


- 5 Drehen Sie das Korbteil des Halters vorsichtig in die entsprechende Konfiguration: für absinkende (4a) oder schwimmende (4b) Festkörper.
- 6 Hängen Sie den Halter (4) an den Bügel (5). Achten Sie darauf, dass keine Luftblasen am eingetauchten Teil des Halters anhaften. Entfernen Sie anhaftende Luftblasen entweder durch Bewegen des Halters oder durch Abstreifen mit einem feinen Pinsel.
- 7 Für schwimmende Festkörper: Ist der Auftrieb des Festkörpers grösser als das Gewicht des Halters, muss der Halter durch ein zusätzliches Gewicht (6) auf der oberen Waagschale des Halters beschwert werden. Dieses Zusatzgewicht muss während des gesamten Vorgangs auf der oberen Waagschale verbleiben.
- 8 Schliessen Sie den Windschutz.
- 9 Tippen Sie auf **→T←**, um die Waage zu tarieren.



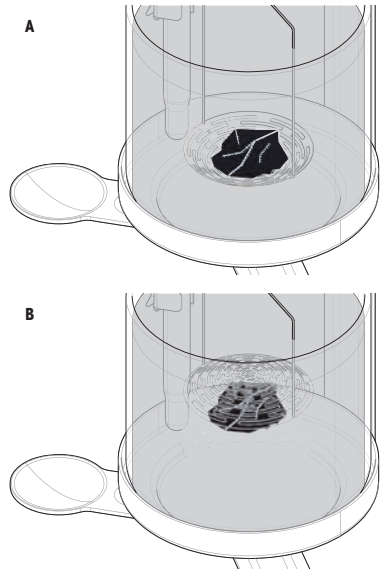
### Probe in Luft wägen

- 1 Öffnen Sie den Windschutz.
- 2 Legen Sie die Probe in eine der beiden Waagschalen (1) des Bügels. Wenn die Probe > 20 g ist, legen Sie diese in die obere Waagschale des Bügels (2).
- 3 Warten Sie, bis die Gewichtsanzeige der Waage stabil ist, und notieren Sie den angezeigten Wert (Wert «A» in der Formel).
- 4 Öffnen Sie den Windschutz.
- 5 Entfernen Sie die Probe von der Waagschale.



### Probe in Flüssigkeit wägen

- 1 Legen Sie absinkende Festkörper in den Korb des Halters (A). Platzieren Sie schwimmende Festkörper unter dem Korb des Halters (B).
- 2 Achten Sie darauf, dass keine Luftblasen am Festkörper anhaften. Streifen Sie anhaftende Luftblasen mit einem feinen Pinsel ab.
- 3 Schliessen Sie den Windschutz.
- 4 Warten Sie, bis die Gewichtsanzeige der Waage stabil ist, und notieren Sie den angezeigten Wert (Wert «B» in der Formel).
- 5 Bestimmen Sie die Dichte  $\rho$  des Festkörpers mittels der entsprechenden Formel.



### Sehen Sie dazu auch

- ▣ Prinzip der Dichtebestimmung von Feststoffen ▶ Seite 9

## 4.3 Dichte von Flüssigkeiten

### 4.3.1 Prinzip der Dichtebestimmung von Flüssigkeiten

Die Dichte einer Flüssigkeit wird mit Hilfe eines Verdrängungskörpers bestimmt, dessen Volumen bekannt ist. Der Verdrängungskörper wird einmal in Luft gewogen und anschliessend in der Flüssigkeit, deren Dichte zu ermitteln ist. Die Dichte  $\rho$  lässt sich anhand der beiden Wägresultate bestimmen.

Mit einer elektronischen Waage ist es möglich, das Gewicht der verdrängten Flüssigkeit  $P$  ( $P = A - B$ ) und damit den Auftrieb zu bestimmen, was zu einer vereinfachten Formel führt.

**Dichte:**

$$\rho = \alpha \frac{A-B}{V} + \rho_L$$

**Dichte, vereinfacht:**

$$\rho = \alpha \frac{P}{V} + \rho_L$$

### Legende

|          |   |
|----------|---|
| A        | Gewicht des Verdrängungskörpers in Luft   |
| B        | Gewicht des Verdrängungskörpers in der Flüssigkeit  |
| P        | Gewicht der verdrängten Flüssigkeit ( $P = A - B$ )   |
| V        | Volumen des Verdrängungskörpers   |
| $\rho$   | Dichte der Flüssigkeit  |
| $\rho_L$ | Dichte der Luft (0,0012 g/cm <sup>3</sup> )   |
| $\alpha$ | Waagen-Korrekturfaktor (0,99985). Berücksichtigt den Luftauftrieb der/des Justiergewichte(s). |



### 4.3.2 Dichtebestimmung von Flüssigkeiten



#### HINWEIS

##### Fehlerhafte Resultate durch unsachgemässe Handhabung

Um korrekte Wägeregebnisse zu erhalten, müssen die Teile des Geräts oder die in Flüssigkeit eingetauchte Probe sauber sein.

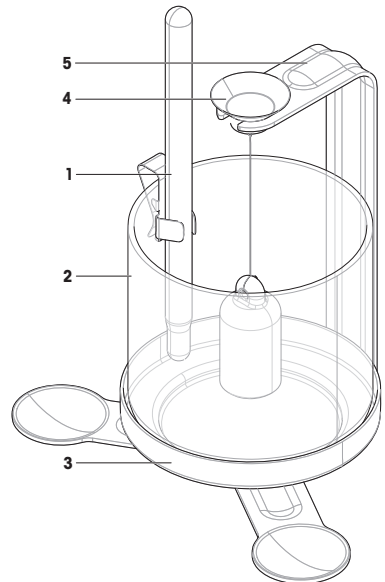
- Tragen Sie stets Handschuhe, wenn Sie in Flüssigkeit eingetauchte Teile berühren.

Berücksichtigen Sie die folgenden Vorsichtsmassnahmen, um Luftblasen zu vermeiden:

- Verwenden Sie das im Lieferumfang enthaltene Netzmittel oder organische Flüssigkeiten. Die Änderung der Dichte durch Zugabe des Netzmittels ist vernachlässigbar.
- Entfernen Sie Fettspuren von Lösungsmittelbeständigen Festkörpern.
- Reinigen Sie den Verdrängungskörper in regelmässigen Abständen.
- Bewegen Sie den Verdrängungskörper beim ersten Eintauchen sanft hin und her, um anhaftende Luftblasen zu entfernen.
- Streifen Sie anhaftende Luftblasen mit einem feinen Pinsel ab.

#### Dichte-Kit vorbereiten

- Verdrängungskörper ist vorhanden.
  - Die Windschutztüren sind geschlossen (falls vorhanden).
- 1 Tippen Sie auf **→0←**, um die Waage auf null zu stellen.
  - 2 Öffnen Sie den Windschutz.
  - 3 Befestigen Sie das mitgelieferte Thermometer (1) am Becherglas (2) und stellen Sie das Becherglas auf die Schale (3).
  - 4 Hängen Sie den Verdrängungskörper (4) im Bügel (5) ein und achten Sie darauf, dass er weder das Becherglas noch das Thermometer berührt.
  - 5 Schliessen Sie den Windschutz.
  - 6 Tippen Sie auf **→T←**, um die Waage zu tarieren.

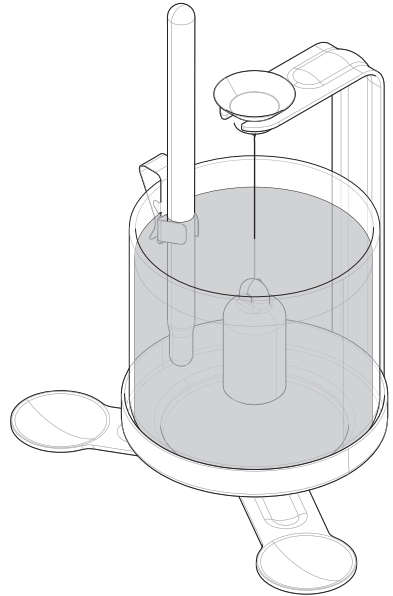


### Verdrängungskörper in Flüssigkeit wägen

- 1 Öffnen Sie den Windschutz.
- 2 Füllen Sie das Becherglas mit der Flüssigkeit, deren Dichte Sie bestimmen wollen. Füllen Sie so viel Flüssigkeit ein, dass der Verdrängungskörper nach dem Eintauchen von mindestens 1 cm Flüssigkeit bedeckt ist.
- 3 Achten Sie darauf, dass keine Luftblasen am eingetauchten Teil des Verdrängungskörpers anhaften. Entfernen Sie anhaftende Luftblasen entweder durch Bewegen des Verdrängungskörpers oder durch Abstreifen mit einem feinen Pinsel.
- 4 Schliessen Sie den Windschutz.
- 5 Warten Sie, bis die Gewichtsanzeige der Waage stabil ist, und notieren Sie den angezeigten Wert (Wert «P» in der Formel).
- 6 Bestimmen Sie die Dichte  $\rho$  der Flüssigkeit bei der vom Thermometer angezeigten Temperatur nach der entsprechenden Formel.

### Sehen Sie dazu auch

- Prinzip der Dichtebestimmung von Flüssigkeiten ▶ Seite 12



## 5 Technische Daten

### 5.1 Drähte

|             | <b>Draht des Halters</b> | <b>Draht des Verdrängungskörpers<br/>10 ml</b> |
|-------------|--------------------------|--|
| Material    | Edelstahl                | Platin   |
| Durchmesser | 0,6 mm                   | 0,2 mm   |

### 5.2 Verdrängungskörper 10 ml

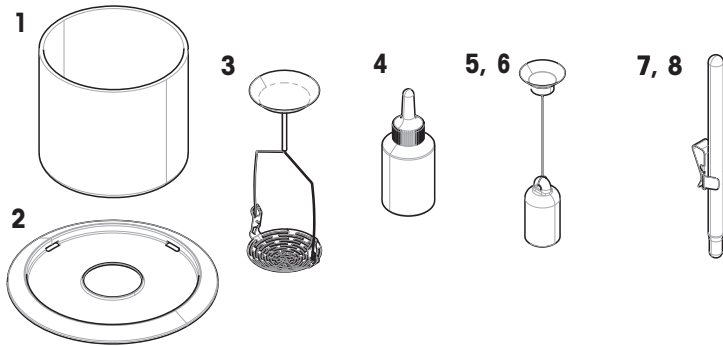
- Das Nennvolumen des Verdrängungskörpers beträgt 10,00 cm<sup>3</sup> mit einer Toleranz von  $\pm 0,5$  %.
- Das kalibrierte Volumen des Verdrängungskörpers ist im Kalibrierzertifikat enthalten (Messunsicherheit  $\pm 0,05$  %).
- Bei Verwendung des Nennvolumens des Verdrängungskörpers, d. h. 10,00 cm<sup>3</sup>, für die Dichtebestimmung von Wasser bei einer Temperatur von 20 °C ergibt sich ein maximaler Fehler von  $\pm 0,5$  %, d. h.  $\pm 0,005$  g/cm<sup>3</sup>.
- Die Verwendung des kalibrierten Volumens des Verdrängungskörpers für die Dichteberechnung trägt zur Unsicherheit des Dichtewertes mit  $\pm 0,05$  % bei.
- Wenn der Verdrängungskörper 10 mm weit in die Flüssigkeit eingetaucht ist, beträgt das zusätzliche eingetauchte Drahtvolumen 0,001 cm<sup>3</sup>.

### 5.3 Dichte von destilliertem Wasser

| T/ °C | 0       | 0.1     | 0.2     | 0.3     | 0.4     | 0.5     | 0.6     | 0.7     | 0.8     | 0.9     |
|-------|---------|---------|---------|---------|---------|---------|---------|---------|---------|---------|
| 10    | 0.99970 | 0.99969 | 0.99968 | 0.99967 | 0.99966 | 0.99965 | 0.99964 | 0.99963 | 0.99962 | 0.99961 |
| 11    | 0.99960 | 0.99959 | 0.99958 | 0.99957 | 0.99956 | 0.99955 | 0.99954 | 0.99953 | 0.99952 | 0.99951 |
| 12    | 0.99950 | 0.99949 | 0.99947 | 0.99946 | 0.99945 | 0.99944 | 0.99943 | 0.99941 | 0.99940 | 0.99939 |
| 13    | 0.99938 | 0.99936 | 0.99935 | 0.99934 | 0.99933 | 0.99931 | 0.99930 | 0.99929 | 0.99927 | 0.99926 |
| 14    | 0.99924 | 0.99923 | 0.99922 | 0.99920 | 0.99919 | 0.99917 | 0.99916 | 0.99914 | 0.99913 | 0.99911 |
| 15    | 0.99910 | 0.99908 | 0.99907 | 0.99905 | 0.99904 | 0.99902 | 0.99901 | 0.99899 | 0.99897 | 0.99896 |
| 16    | 0.99894 | 0.99893 | 0.99891 | 0.99889 | 0.99888 | 0.99886 | 0.99884 | 0.99883 | 0.99881 | 0.99879 |
| 17    | 0.99877 | 0.99876 | 0.99874 | 0.99872 | 0.99870 | 0.99869 | 0.99867 | 0.99865 | 0.99863 | 0.99861 |
| 18    | 0.99859 | 0.99858 | 0.99856 | 0.99854 | 0.99852 | 0.99850 | 0.99848 | 0.99846 | 0.99844 | 0.99842 |
| 19    | 0.99840 | 0.99838 | 0.99836 | 0.99835 | 0.99833 | 0.99831 | 0.99828 | 0.99826 | 0.99824 | 0.99822 |
| 20    | 0.99820 | 0.99818 | 0.99816 | 0.99814 | 0.99812 | 0.99810 | 0.99808 | 0.99806 | 0.99803 | 0.99801 |
| 21    | 0.99799 | 0.99797 | 0.99795 | 0.99793 | 0.99790 | 0.99788 | 0.99786 | 0.99784 | 0.99781 | 0.99779 |
| 22    | 0.99777 | 0.99775 | 0.99772 | 0.99770 | 0.99768 | 0.99765 | 0.99763 | 0.99761 | 0.99758 | 0.99756 |
| 23    | 0.99754 | 0.99751 | 0.99749 | 0.99747 | 0.99744 | 0.99742 | 0.99739 | 0.99737 | 0.99734 | 0.99732 |
| 24    | 0.99730 | 0.99727 | 0.99725 | 0.99722 | 0.99720 | 0.99717 | 0.99715 | 0.99712 | 0.99709 | 0.99707 |
| 25    | 0.99704 | 0.99702 | 0.99699 | 0.99697 | 0.99694 | 0.99691 | 0.99689 | 0.99686 | 0.99684 | 0.99681 |
| 26    | 0.99678 | 0.99676 | 0.99673 | 0.99670 | 0.99667 | 0.99665 | 0.99662 | 0.99659 | 0.99657 | 0.99654 |
| 27    | 0.99651 | 0.99648 | 0.99646 | 0.99643 | 0.99640 | 0.99637 | 0.99634 | 0.99632 | 0.99629 | 0.99626 |
| 28    | 0.99623 | 0.99620 | 0.99617 | 0.99615 | 0.99612 | 0.99609 | 0.99606 | 0.99603 | 0.99600 | 0.99597 |
| 29    | 0.99594 | 0.99591 | 0.99588 | 0.99585 | 0.99582 | 0.99579 | 0.99577 | 0.99574 | 0.99571 | 0.99568 |
| 30    | 0.99564 | 0.99561 | 0.99558 | 0.99555 | 0.99552 | 0.99549 | 0.99546 | 0.99543 | 0.99540 | 0.99537 |

ISO 15212-1:1998 Oscillation-type density meters – Part 1: Laboratory instruments

## 6 Ersatzteile und Zubehör



|   | Bestell-Nr. | Bezeichnung                                      | Bemerkungen       |
|---|-------------|--|-------------------|
| 1 | 30528711    | Becherglas, ø 85 mm, H 75 mm                     | –                 |
| 2 | 12122043    | Windschutzring                                   | –                 |
| 3 | 30004211    | Halter für absinkende und schwimmende Festkörper | –                 |
| 4 | 72409       | Netzmittel                                       | –                 |
| 5 | 210260      | Verdrängungskörper 10 ml, nicht geeicht          | –                 |
| 6 | 210672      | Verdrängungskörper 10 ml, geeicht                | –                 |
| 7 | 238767      | Thermometer, nicht geeicht                       | Enthalten: Halter |
| 8 | 11132685    | Thermometer, geeicht                             | Enthalten: Halter |

# Índice de contenidos

|          |   |           |
|----------|---|-----------|
| <b>1</b> | <b>Introducción</b>   | <b>3</b>  |
| 1.1      | Información y documentos adicionales.....                     | 3         |
| 1.2      | Explicación de las convenciones y símbolos utilizados .....   | 3         |
| 1.3      | Acrónimos y abreviaturas .....                                | 3         |
| <b>2</b> | <b>Información de seguridad</b>                               | <b>4</b>  |
| 2.1      | Definiciones de los textos y símbolos de advertencia .....    | 4         |
| 2.2      | Indicaciones de seguridad específicas del producto .....      | 4         |
| <b>3</b> | <b>Instalación y puesta en marcha</b>                         | <b>6</b>  |
| 3.1      | Contenido de la entrega .....                                 | 6         |
| 3.2      | Tabla de compatibilidad .....                                 | 7         |
| 3.3      | Instalación del kit para la determinación de densidades ..... | 8         |
| <b>4</b> | <b>Funcionamiento</b>   | <b>9</b>  |
| 4.1      | Principio de determinación de la densidad.....                | 9         |
| 4.2      | Densidad de sólidos .....                                     | 9         |
| 4.2.1    | Principio de la determinación de la densidad de sólidos.....  | 9         |
| 4.2.2    | Determinación de la densidad de sólidos.....                  | 10        |
| 4.3      | Densidad de líquidos .....                                    | 12        |
| 4.3.1    | Principio de la determinación de la densidad de líquidos..... | 12        |
| 4.3.2    | Determinación de la densidad de líquidos.....                 | 13        |
| <b>5</b> | <b>Características técnicas</b>                               | <b>15</b> |
| 5.1      | Cables.....   | 15        |
| 5.2      | Dispositivo de inmersión de 10 ml.....                        | 15        |
| 5.3      | Densidad del agua destilada.....                              | 15        |
| <b>6</b> | <b>Accesorios y piezas de repuesto</b>                        | <b>16</b> |



# 1 Introducción

Gracias por elegir un kit para la determinación de densidades de METTLER TOLEDO.

El kit para la determinación de densidades le permite determinar la densidad de sólidos y líquidos. El kit es compatible con una amplia variedad de balanzas analíticas avanzadas, estándar y de joyería. Puede consultar una lista completa de las balanzas compatibles en la [Tabla de compatibilidad ▶ página 7].

## 1.1 Información y documentos adicionales

▶ [www.mt.com/lab-accessories](http://www.mt.com/lab-accessories)

Este documento está disponible en línea en otros idiomas.

▶ [www.mt.com/Density-Kit-advanced-RM](http://www.mt.com/Density-Kit-advanced-RM)

Búsqueda de documentos

▶ [www.mt.com/library](http://www.mt.com/library)

Si tiene alguna pregunta, póngase en contacto con su METTLER TOLEDO representante de ventas o asistencia autorizado.

▶ [www.mt.com/contact](http://www.mt.com/contact)

## 1.2 Explicación de las convenciones y símbolos utilizados

### Convenciones y símbolos

 **Nota** Información útil sobre el producto.



Hace referencia a un documento externo.

### Elementos de las instrucciones

En el presente manual, las instrucciones paso a paso se presentan del siguiente modo. Los pasos de las acciones están numerados y pueden contener requisitos previos, resultados intermedios y resultados, tal como se muestra en el ejemplo. Las secuencias con menos de dos pasos no están numeradas.

- Requisitos previos que se deben cumplir antes de que se puedan ejecutar los diferentes pasos.

1 Paso 1

⇒ Resultado intermedio

2 Paso 2

⇒ Resultado

## 1.3 Acrónimos y abreviaturas

| Término original | Traducción | Explicación                                |
|------------------|------------|--|
| RM               |            | Reference Manual<br>(Manual de referencia) |

## 2 Información de seguridad

- Este manual de referencia contiene una descripción completa del instrumento y de su uso.
- Guarde este manual de referencia para consultarlo en el futuro.
- Incluya este manual de referencia si transfiera el instrumento a terceros.

Use el instrumento únicamente según la información indicada en el manual de referencia. Si no usa el instrumento según la información indicada en el manual de referencia o si modifica el mismo, la seguridad de este puede verse afectada y Mettler-Toledo GmbH no asumirá ninguna responsabilidad.

### 2.1 Definiciones de los textos y símbolos de advertencia

Las indicaciones de seguridad contienen información importante sobre problemas de seguridad. Si se hace caso omiso de las indicaciones de seguridad pueden producirse daños personales o materiales, funcionamientos anómalos y resultados incorrectos. Las indicaciones de seguridad se marcan con los textos y símbolos de advertencia siguientes:

#### Texto de advertencia

|                    |  |
|--------------------|--|
| <b>PELIGRO</b>     | Una situación de peligro con un nivel de riesgo alto que, si no se evita, provocará lesiones graves o incluso la muerte.   |
| <b>ADVERTENCIA</b> | Una situación de peligro con un nivel de riesgo medio que, si no se impide, puede provocar lesiones graves o incluso la muerte.  |
| <b>ATENCIÓN</b>    | Una situación de peligro con un nivel de riesgo bajo que, si no se impide, puede provocar lesiones de carácter leve o medio.   |
| <b>AVISO</b>       | Una situación de peligro con un nivel de riesgo bajo que puede provocar daños en el equipo, otros daños materiales, errores de funcionamiento y resultados erróneos o pérdidas de datos. |

#### Símbolos de advertencia



Aviso

### 2.2 Indicaciones de seguridad específicas del producto

#### Uso previsto

Este instrumento está previsto para ser usado por personal formado. El kit para la determinación de densidades está diseñado para ser instalado en diferentes balanzas analíticas de METTLER TOLEDO con el fin de determinar la densidad de sólidos y líquidos.

Cualquier otro tipo de uso y funcionamiento que difiera de los límites de uso establecidos por Mettler-Toledo GmbH sin el consentimiento de Mettler-Toledo GmbH se considera no previsto.

#### Responsabilidades del propietario del equipo

El propietario del instrumento es la persona que posee de forma legal el instrumento, así como la persona que lo utiliza o permite que otros lo utilicen, o quien la ley considere que es el operario del instrumento. Esta persona es responsable de velar por la seguridad de todos los usuarios del instrumento y de terceros.

METTLER TOLEDO asume que el propietario del instrumento forma a los usuarios para usar de forma segura el mismo en el lugar de trabajo y para afrontar posibles peligros. METTLER TOLEDO asume que el propietario del instrumento proporciona el equipo de protección necesario.





**AVISO**

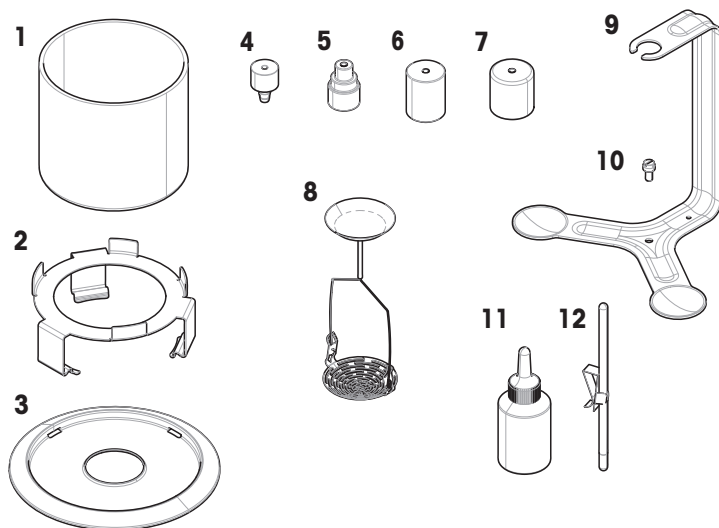
**Daños en el equipo debido al uso de piezas inapropiadas**

El uso de piezas inapropiadas en el instrumento puede dañarlo o provocar problemas de funcionamiento.

- Utilice únicamente piezas de METTLER TOLEDO diseñadas para ser utilizadas con su instrumento.

### 3 Instalación y puesta en marcha

#### 3.1 Contenido de la entrega



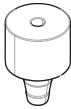

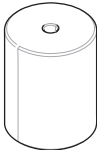


|   |  |    |  |
|---|--|----|--|
| 1 | Vaso, $\varnothing$ 85 mm, Al. 75 mm                           | 8  | Portamuestras para sólidos sumergibles y flotantes |
| 2 | Soporte para vasos   | 9  | Soporte  |
| 3 | Anillo de protección, $\varnothing$ 90 mm                      | 10 | Tornillo   |
| 4 | Pesa de compensación, latón, para balanzas de 0,1 mg y 0,01 mg | 11 | Agente humectante                                  |
| 5 | Pesa de compensación, aluminio, para balanzas de 0,1 mg        | 12 | Termómetro, no calibrado, con soporte              |
| 6 | Pesa de compensación, aluminio, para balanzas de 1 mg          |    | Manual de referencia                               |
| 7 | Pesa de compensación, latón, para balanzas de 1 mg             |    |  |

#### Nota

Para determinar la densidad de líquidos, utilice un dispositivo de inmersión. Para ver las referencias, consulte el apartado [Accesorios y piezas de repuesto ► página 16].

### 3.2 Tabla de compatibilidad

Consulte el modelo, la legibilidad y la capacidad de su balanza en la placa de características.

| Legibilidad | Modelos de balanzas                              | Pesa de compensación, latón, para balanzas de 0,1 mg y 0,01 mg                    | Pesa de compensación, aluminio, para balanzas de 0,1 mg                           | Pesa de compensación, aluminio, para balanzas de 1 mg                             | Pesa de compensación, latón, para balanzas de 1 mg                                | Anillo de protección   |                        |
|-------------|--|---|---|---|---|--|------------------------|
|             |  |  |  |  |  |  |                        |
| 1 mg        | JET1003G<br>JP-G<br>JS-G<br>ML<br>ML-T           | –   | –   | –   | ✓   | se debe instalar   |                        |
|             | MS-S<br>MS-TS                                    | –   | –   | –   | ✓   | no es necesario  |                        |
|             | JE-G<br>JET-G <sup>1)</sup><br>ME<br>ME-T<br>TLE | –   | –   | ✓   | –   | se debe instalar   |                        |
|             | 0,1 mg   | JET1603C<br>JP-C<br>JS-C<br>ML<br>ML-T<br>MS-S<br>MS-TS                           | –   | ✓   | –   | –  | incluido en la balanza |
|             |  | 0,01 mg / 0,1 mg  | JE-C<br>JET-C <sup>2)</sup><br>ME<br>TLE  | ✓   | –   | –  | –                      |
| 0,01 mg     |  |   | MS  | ✓   | –   | –  | incluido en la balanza |

<sup>1)</sup> solo para balanzas con una capacidad de hasta 620 g

<sup>2)</sup> solo para balanzas con una capacidad de hasta 220 g

### 3.3 Instalación del kit para la determinación de densidades

- Se ha determinado la pesa de compensación adecuada para el tipo de balanza. Consulte la [Tabla de compatibilidad ▶ página 7]

- Desconecte la balanza de la fuente de alimentación.
- Abra el cortacables.
- Retire el plato de pesaje.
- Si la balanza no incluye un anillo de protección y necesita uno, instale el que se suministra con el kit para la determinación de densidades (1). Consulte la [Tabla de compatibilidad ▶ página 7]

- Monte el soporte (2) y la pesa de compensación (3) adecuada con el tornillo (4) suministrado.

#### Nota

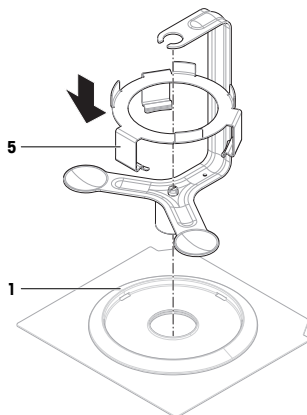
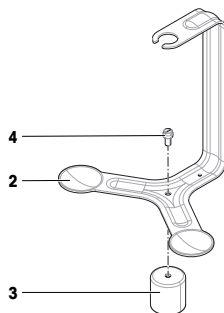
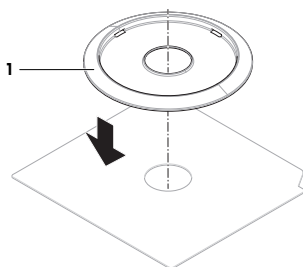
Dependiendo del modelo de la balanza, la pesa de compensación de la ilustración pueden tener un aspecto diferente.

- Instale la pesa de compensación y el soporte en la célula de pesaje.

- Coloque el soporte del vaso (5) sobre la balanza (1). Asegúrese de que la pata más ancha quede orientada hacia la parte delantera de la balanza; el soporte del vaso no debe estar en contacto con el soporte.

- Vuelva a conectar la balanza a la fuente de alimentación.

⇒ El kit para la determinación de densidades está listo para su uso.



## 4 Funcionamiento

En este apartado, se ofrece información teórica y práctica sobre cómo determinar la densidad de sólidos y líquidos utilizando el kit para la determinación de densidades. También se incluyen recomendaciones para mejorar la exactitud y precisión de los resultados. En función del modelo de la balanza y de la versión del software, puede que los pasos principales de funcionamiento y los cálculos necesarios estén configurados en el software de la balanza. Siga las instrucciones del asistente para obtener ayuda.



Para obtener más información, consulte el manual de referencia (MR) de su balanza.

### 4.1 Principio de determinación de la densidad

La densidad  $\rho$  es el cociente de la masa  $m$  y el volumen  $V$ .

**Densidad:**

El sistema internacional de unidades especifica que la unidad de densidad es  $\text{kg/m}^3$ . Sin embargo, en el ámbito del laboratorio, resulta más práctico trabajar con  $\text{g/cm}^3$ .

$$\rho = \frac{m}{V}$$

La determinación de la densidad suele llevarse a cabo según el principio de Arquímedes, que también se emplea en este kit para la determinación de densidades. **El principio de Arquímedes establece que un cuerpo sumergido parcial o totalmente en un fluido experimenta una fuerza vertical que lo desplaza hacia arriba. La magnitud de esta fuerza es equivalente al peso del fluido desplazado por el cuerpo.**

El procedimiento para la determinación de la densidad según el principio de Arquímedes depende de si se debe determinar la densidad de sólidos o líquidos.

### 4.2 Densidad de sólidos

#### 4.2.1 Principio de la determinación de la densidad de sólidos

La densidad de un sólido se determina con la ayuda de un líquido cuya densidad  $\rho_0$  se conoce. Normalmente, se utilizan agua o etanol como líquidos auxiliares. Se pesa el sólido en el aire (A) y, después, dentro del líquido auxiliar (B). La densidad  $\rho$  puede calcularse a partir de los dos resultados de pesaje.

**Densidad:**

$$\rho = \frac{A}{A-B} (\rho_0 - \rho_L) + \rho_L$$

**Volumen:**

$$V = \alpha \frac{A-B}{\rho_0 - \rho_L}$$

#### Leyenda

|          |   |
|----------|---|
| A        | Peso de la muestra en el aire   |
| B        | Peso de la muestra en el líquido auxiliar   |
| $\rho$   | Densidad de la muestra  |
| $\rho_0$ | Densidad del líquido auxiliar   |
| $\rho_L$ | Densidad del aire ( $0,0012 \text{ g/m}^3$ )  |
| $\alpha$ | Factor de corrección de la balanza ( $0,99985$ ). Tiene en cuenta el empuje de aire de la(s) pesa(s) de ajuste. |

## 4.2.2 Determinación de la densidad de sólidos



### AVISO

#### Resultados erróneos por un manejo inadecuado

Las partes del instrumento o la muestra sumergidas en líquido deben estar limpias para obtener unos resultados de pesaje correctos.

- Utilice siempre guantes cuando vaya a tocar piezas que estén sumergidas en líquido.

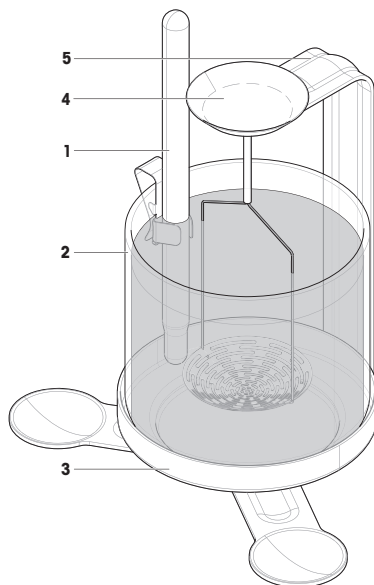
Para mejorar la exactitud de los resultados, tenga en cuenta las siguientes medidas de precaución:

- El efecto que ejerce la temperatura en los líquidos puede ocasionar cambios en la densidad de un orden de magnitud de entre 0,1 y un 1 ‰ por °C. Para obtener resultados exactos, tenga en cuenta la temperatura del líquido auxiliar siempre que desee determinar la densidad.
- La adhesión del líquido auxiliar a los cables de suspensión de la cesta causa un aumento de peso apreciable de hasta 3 mg. Si se requiere la mayor exactitud posible, vierta unas gotas del agente humectante en el líquido auxiliar.
- Para evitar la formación de burbujas de aire:
  - Utilice el agente humectante o los líquidos orgánicos incluidos. El cambio que se produce en la densidad al incorporar el agente humectante es insignificante.
  - Elimine los restos de grasa de los sólidos resistentes a los disolventes.
  - Limpie la cesta cada cierto tiempo.
  - Elimine las burbujas de aire adheridas con un cepillo fino.
  - Mueva suavemente la cesta cuando la sumerja por primera vez para desprender todas las burbujas de aire que contenga.

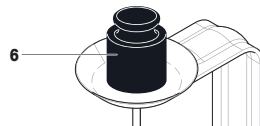
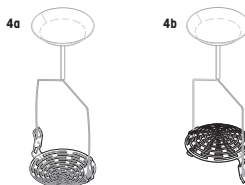
#### Preparación del kit para la determinación de densidades

- Las puertas del corta-aíres están cerradas (si fuera el caso).

- 1 Pulse **→0←** para poner a cero la balanza.
- 2 Abra el corta-aíres.
- 3 Fije el termómetro suministrado (1) al vaso (2) y coloque el vaso sobre el platillo (3).
- 4 Llene el vaso con el líquido auxiliar. Añada el suficiente líquido para garantizar que el sólido quede cubierto por al menos 1 cm de líquido una vez sumergido.

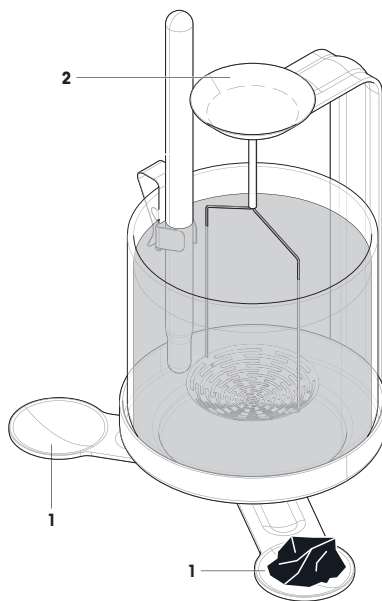


- 5 Gire con cuidado la sección de la cesta del portamuestras hasta alcanzar la configuración adecuada: para sólidos sumergibles (4a) o flotantes (4b).
- 6 Cuelgue el portamuestras (4) del soporte (5). Asegúrese de que no se adhieran burbujas de aire a la parte sumergida del portamuestras. Elimine las burbujas de aire moviendo el portamuestras o usando un cepillo fino.
- 7 Para sólidos flotantes: si el empuje de Arquímedes del sólido es mayor que el peso del portamuestras, este último deberá compensarse colocando una pesa adicional (6) en su plato de pesaje superior. Esta pesa adicional debe permanecer encima del plato de pesaje durante todo el procedimiento.
- 8 Cierre el corta-aíres.
- 9 Pulse **→T←** para tarar la balanza.



**Pesaje de la muestra en el aire**

- 1 Abra el corta-aíres.
- 2 Coloque la muestra en uno de los dos platos de pesaje (1) del soporte o, si el peso de la muestra es > 20 g, colóquela en el platillo situado en la parte superior del portamuestras (2).
- 3 Espere hasta que la balanza se haya estabilizado y observe el valor mostrado en la pantalla (que corresponde al valor "A" en la fórmula).
- 4 Abra el corta-aíres.
- 5 Retire la muestra del platillo.

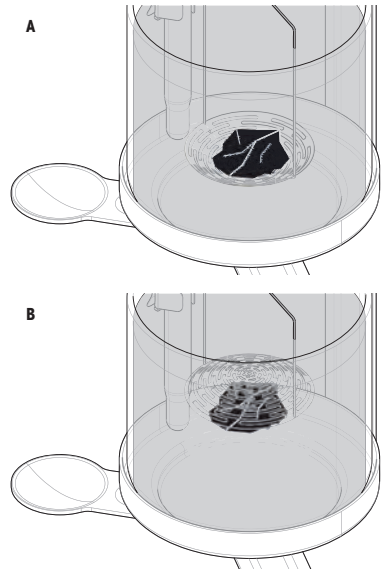


### Pesaje de la muestra en el líquido

- 1 Para los sólidos sumergibles, coloque la muestra en la cesta del portamuestras (A). Para los sólidos flotantes, coloque la muestra debajo de la cesta del portamuestras (B).
- 2 Asegúrese de que no se adhieran burbujas de aire a la muestra. Elimine todas las burbujas de aire con un cepillo fino.
- 3 Cierre el corta-aíres.
- 4 Espere hasta que la balanza se haya estabilizado y observe el valor mostrado en la pantalla (que corresponde al valor "A" en la fórmula).
- 5 Determine la densidad  $\rho$  del sólido utilizando la fórmula correspondiente.

### Vea también a este respecto

- Principio de la determinación de la densidad de sólidos ▶ página 9



## 4.3 Densidad de líquidos

### 4.3.1 Principio de la determinación de la densidad de líquidos

La densidad de un líquido se determina utilizando un dispositivo de inmersión de volumen conocido. El dispositivo de inmersión se pesa en el aire y después dentro del líquido cuya densidad quiere determinarse. La densidad  $\rho$  puede determinarse a partir de los dos resultados de pesaje.

Con una balanza electrónica, se puede determinar el peso del líquido desplazado  $P$  ( $P = A - B$ ) y, por lo tanto, el empuje de Arquímedes, lo que permite obtener una fórmula simplificada.

**Densidad:**

$$\rho = \alpha \frac{A-B}{V} + \rho_L$$

**Densidad simplificada:**

$$\rho = \alpha \frac{P}{V} + \rho_L$$

### Leyenda

|          |   |
|----------|---|
| A        | Peso del dispositivo de inmersión en el aire  |
| B        | Peso del dispositivo de inmersión dentro del líquido  |
| P        | Peso del líquido desplazado ( $P = A - B$ )   |
| V        | Volumen del dispositivo de inmersión  |
| $\rho$   | Densidad del líquido  |
| $\rho_L$ | Densidad del aire (0,0012 g/m <sup>3</sup> )  |
| $\alpha$ | Factor de corrección de la balanza (0,99985). Tiene en cuenta el empuje de aire de la(s) pesa(s) de ajuste. |



### 4.3.2 Determinación de la densidad de líquidos



#### AVISO

##### Resultados erróneos por un manejo inadecuado

Las partes del instrumento o la muestra sumergidas en líquido deben estar limpias para obtener unos resultados de pesaje correctos.

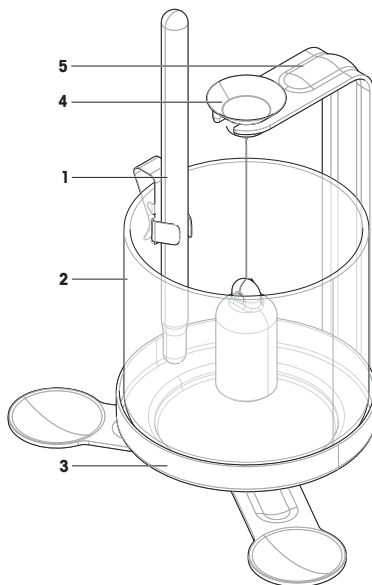
- Utilice siempre guantes cuando vaya a tocar piezas que estén sumergidas en líquido.

Para evitar que aparezcan burbujas de aire, adopte las siguientes medidas de precaución:

- Utilice el agente humectante o los líquidos orgánicos incluidos. El cambio que se produce en la densidad al incorporar el agente humectante es insignificante.
- Elimine los restos de grasa de los sólidos resistentes a los disolventes.
- Limpie el dispositivo de inmersión cada cierto tiempo.
- Mueva suavemente el dispositivo de inmersión cuando lo sumerja por primera vez para desprender todas las burbujas de aire que contenga.
- Elimine las burbujas de aire adheridas con un cepillo fino.

#### Preparación del kit para la determinación de densidades

- El dispositivo de inmersión está disponible.
  - Las puertas del corta-aíres están cerradas (si fuera el caso).
- 1 Pulse **→0←** para poner a cero la balanza.
  - 2 Abra el corta-aíres.
  - 3 Fije el termómetro suministrado (1) al vaso (2) y coloque el vaso sobre el platillo (3).
  - 4 Enganche el dispositivo de inmersión (4) al soporte (5) y asegúrese de que no entre en contacto con el vaso ni con el termómetro.
  - 5 Cierre el corta-aíres.
  - 6 Pulse **→T←** para tarar la balanza.

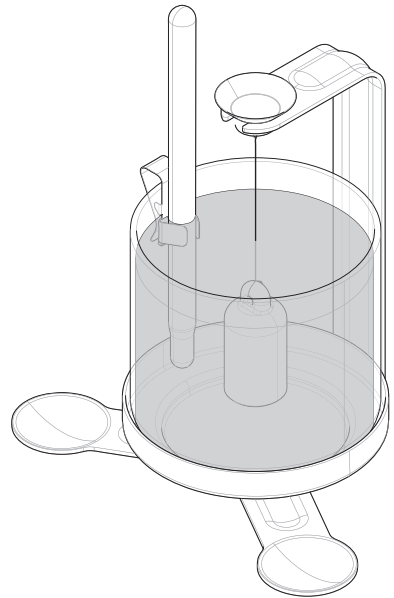


### **Pesaje del dispositivo de inmersión en el líquido**

- 1 Abra el corta-aíres.
- 2 Llene el vaso con el líquido cuya densidad desee determinar. Añada suficiente líquido para que el dispositivo de inmersión quede cubierto por 1 cm de líquido como mínimo una vez sumergido.
- 3 Asegúrese de que no se adhieran burbujas de aire a la parte sumergida del dispositivo de inmersión. Elimine las burbujas de aire moviendo el dispositivo de inmersión o usando un cepillo fino.
- 4 Cierre el corta-aíres.
- 5 Espere hasta que la balanza se haya estabilizado y observe el valor mostrado en la pantalla (que corresponde al valor "P" en la fórmula).
- 6 Determine la densidad  $\rho$  del líquido a la temperatura indicada por el termómetro utilizando la fórmula correspondiente.

### **Vea también a este respecto**

- ▣ Principio de la determinación de la densidad de líquidos ▶ página 12



## 5 Características técnicas

### 5.1 Cables

|          | Cable del portamuestras | Cable del dispositivo de inmersión de 10 ml |
|----------|-------------------------|---|
| Material | Acero inoxidable        | Platino                                     |
| Diámetro | 0,6 mm                  | 0,2 mm                                      |

### 5.2 Dispositivo de inmersión de 10 ml

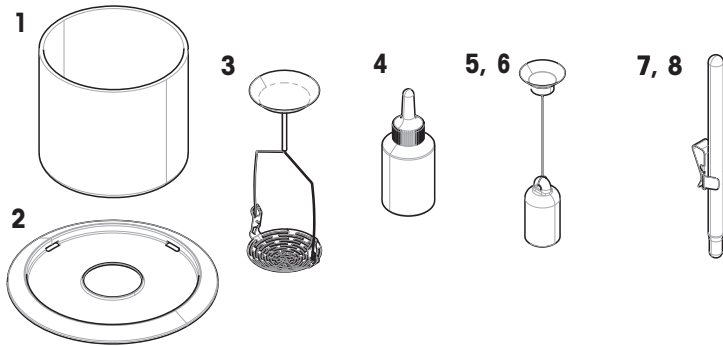
- El volumen nominal del dispositivo de inmersión es de 10,00 cm<sup>3</sup>, con una tolerancia del  $\pm 0,5$  %.
- El volumen calibrado del dispositivo de inmersión está disponible en el certificado de calibración (incertidumbre de medición del  $\pm 0,05$  %).
- Si se utiliza el volumen nominal del dispositivo de inmersión, es decir, 10,00 cm<sup>3</sup>, para determinar la densidad del agua a una temperatura de 20 °C, esto genera un error máximo del  $\pm 0,5$  %, es decir,  $\pm 0,005$  g/cm<sup>3</sup>.
- El uso del volumen calibrado del dispositivo de inmersión para calcular la densidad contribuye a la incertidumbre del valor de densidad en un  $\pm 0,05$  %.
- Cuando el dispositivo de inmersión se sumerge bajo 10 mm de líquido, el volumen sumergido adicional del cable es de 0,001 cm<sup>3</sup>.

### 5.3 Densidad del agua destilada

| T/ °C | 0       | 0.1     | 0.2     | 0.3     | 0.4     | 0.5     | 0.6     | 0.7     | 0.8     | 0.9     |
|-------|---------|---------|---------|---------|---------|---------|---------|---------|---------|---------|
| 10    | 0.99970 | 0.99969 | 0.99968 | 0.99967 | 0.99966 | 0.99965 | 0.99964 | 0.99963 | 0.99962 | 0.99961 |
| 11    | 0.99960 | 0.99959 | 0.99958 | 0.99957 | 0.99956 | 0.99955 | 0.99954 | 0.99953 | 0.99952 | 0.99951 |
| 12    | 0.99950 | 0.99949 | 0.99947 | 0.99946 | 0.99945 | 0.99944 | 0.99943 | 0.99941 | 0.99940 | 0.99939 |
| 13    | 0.99938 | 0.99936 | 0.99935 | 0.99934 | 0.99933 | 0.99931 | 0.99930 | 0.99929 | 0.99927 | 0.99926 |
| 14    | 0.99924 | 0.99923 | 0.99922 | 0.99920 | 0.99919 | 0.99917 | 0.99916 | 0.99914 | 0.99913 | 0.99911 |
| 15    | 0.99910 | 0.99908 | 0.99907 | 0.99905 | 0.99904 | 0.99902 | 0.99901 | 0.99899 | 0.99897 | 0.99896 |
| 16    | 0.99894 | 0.99893 | 0.99891 | 0.99889 | 0.99888 | 0.99886 | 0.99884 | 0.99883 | 0.99881 | 0.99879 |
| 17    | 0.99877 | 0.99876 | 0.99874 | 0.99872 | 0.99870 | 0.99869 | 0.99867 | 0.99865 | 0.99863 | 0.99861 |
| 18    | 0.99859 | 0.99858 | 0.99856 | 0.99854 | 0.99852 | 0.99850 | 0.99848 | 0.99846 | 0.99844 | 0.99842 |
| 19    | 0.99840 | 0.99838 | 0.99836 | 0.99835 | 0.99833 | 0.99831 | 0.99828 | 0.99826 | 0.99824 | 0.99822 |
| 20    | 0.99820 | 0.99818 | 0.99816 | 0.99814 | 0.99812 | 0.99810 | 0.99808 | 0.99806 | 0.99803 | 0.99801 |
| 21    | 0.99799 | 0.99797 | 0.99795 | 0.99793 | 0.99790 | 0.99788 | 0.99786 | 0.99784 | 0.99781 | 0.99779 |
| 22    | 0.99777 | 0.99775 | 0.99772 | 0.99770 | 0.99768 | 0.99765 | 0.99763 | 0.99761 | 0.99758 | 0.99756 |
| 23    | 0.99754 | 0.99751 | 0.99749 | 0.99747 | 0.99744 | 0.99742 | 0.99739 | 0.99737 | 0.99734 | 0.99732 |
| 24    | 0.99730 | 0.99727 | 0.99725 | 0.99722 | 0.99720 | 0.99717 | 0.99715 | 0.99712 | 0.99709 | 0.99707 |
| 25    | 0.99704 | 0.99702 | 0.99699 | 0.99697 | 0.99694 | 0.99691 | 0.99689 | 0.99686 | 0.99684 | 0.99681 |
| 26    | 0.99678 | 0.99676 | 0.99673 | 0.99670 | 0.99667 | 0.99665 | 0.99662 | 0.99659 | 0.99657 | 0.99654 |
| 27    | 0.99651 | 0.99648 | 0.99646 | 0.99643 | 0.99640 | 0.99637 | 0.99634 | 0.99632 | 0.99629 | 0.99626 |
| 28    | 0.99623 | 0.99620 | 0.99617 | 0.99615 | 0.99612 | 0.99609 | 0.99606 | 0.99603 | 0.99600 | 0.99597 |
| 29    | 0.99594 | 0.99591 | 0.99588 | 0.99585 | 0.99582 | 0.99579 | 0.99577 | 0.99574 | 0.99571 | 0.99568 |
| 30    | 0.99564 | 0.99561 | 0.99558 | 0.99555 | 0.99552 | 0.99549 | 0.99546 | 0.99543 | 0.99540 | 0.99537 |

ISO 15212-1:1998 Oscillation-type density meters – Part 1: Laboratory instruments

## 6 Accesorios y piezas de repuesto



|   | Nº de pedido | Designación  | Observaciones    |
|---|--------------|--|------------------|
| 1 | 30528711     | Vaso, $\varnothing$ 85 mm, Al. 75 mm               | –                |
| 2 | 12122043     | Elemento corta-aíres                               | –                |
| 3 | 30004211     | Portamuestras para sólidos sumergibles y flotantes | –                |
| 4 | 72409        | Agente humectante                                  | –                |
| 5 | 210260       | Dispositivo de inmersión de 10 ml, no calibrado    | –                |
| 6 | 210672       | Dispositivo de inmersión de 10 ml, calibrado       | –                |
| 7 | 238767       | Termómetro, no calibrado                           | Incluye: soporte |
| 8 | 11132685     | Termómetro, calibrado                              | Incluye: soporte |

## Table des matières

|          |   |           |
|----------|---|-----------|
| <b>1</b> | <b>Introduction</b>   | <b>3</b>  |
| 1.1      | Autres documents et informations .....                                      | 3         |
| 1.2      | Explication des conventions et symboles utilisés .....                      | 3         |
| 1.3      | Acronymes et abréviations .....   | 3         |
| <b>2</b> | <b>Consignes de sécurité</b>  | <b>4</b>  |
| 2.1      | Définition des termes de notification et des symboles d'avertissement ..... | 4         |
| 2.2      | Consignes de sécurité relatives au produit.....                             | 4         |
| <b>3</b> | <b>Installation et mise en route</b>  | <b>6</b>  |
| 3.1      | Contenu du kit .....  | 6         |
| 3.2      | Tableau de compatibilité .....  | 7         |
| 3.3      | Installation du kit masse volumique .....                                   | 8         |
| <b>4</b> | <b>Utilisation</b>  | <b>9</b>  |
| 4.1      | Principe de détermination de la masse volumique .....                       | 9         |
| 4.2      | Masse volumique des solides.....  | 9         |
| 4.2.1    | Principe de la détermination de la masse volumique des solides .....        | 9         |
| 4.2.2    | Détermination de la masse volumique des solides .....                       | 10        |
| 4.3      | Masse volumique des liquides.....   | 12        |
| 4.3.1    | Principe de la détermination de la masse volumique des liquides .....       | 12        |
| 4.3.2    | Détermination de la masse volumique de liquides.....                        | 13        |
| <b>5</b> | <b>Caractéristiques techniques</b>  | <b>15</b> |
| 5.1      | Fils.....   | 15        |
| 5.2      | Plongeur 10 ml .....  | 15        |
| 5.3      | Masse volumique de l'eau distillée.....                                     | 15        |
| <b>6</b> | <b>Pièces de rechange et accessoires</b>                                    | <b>16</b> |



# 1 Introduction

Merci d'avoir choisi un kit masse volumique METTLER TOLEDO.

Le kit masse volumique vous permet de déterminer la masse volumique des solides et des liquides. Le kit est compatible avec une vaste gamme de balances d'analyse standard, avancées et de bijouterie. La liste complète des balances compatibles est fournie dans le [Tableau de compatibilité ▶ page 7].

## 1.1 Autres documents et informations

▶ [www.mt.com/lab-accessories](http://www.mt.com/lab-accessories)

Ce document est disponible en ligne dans d'autres langues.

▶ [www.mt.com/Density-Kit-advanced-RM](http://www.mt.com/Density-Kit-advanced-RM)

Recherche de documents

▶ [www.mt.com/library](http://www.mt.com/library)

Pour toute autre question, veuillez contacter votre METTLER TOLEDO revendeur ou représentant de service agréé.

▶ [www.mt.com/contact](http://www.mt.com/contact)

## 1.2 Explication des conventions et symboles utilisés

### Conventions et symboles



Ce symbole signale des informations utiles sur le produit.

### Remarque



Fait référence à un document externe.

### Instructions

Vous trouverez dans ce manuel des instructions détaillées, présentées comme suit. Les étapes sont numérotées et peuvent indiquer des conditions préalables, des résultats intermédiaires et des résultats, comme illustré dans l'exemple. Les séquences comportant moins de deux étapes ne sont pas numérotées.

- Les conditions préalables à remplir avant les étapes individuelles peuvent être exécutées.

1 Étape 1

⇒ Résultat intermédiaire

2 Étape 2

⇒ Résultat

## 1.3 Acronymes et abréviations

| Terme source | Terme traduit | Description                               |
|--------------|---------------|---|
| RM           |               | Reference Manual<br>(Manuel de référence) |

## 2 Consignes de sécurité

- Ce manuel de référence contient une description complète de l'instrument et de son utilisation.
- Conservez le manuel de référence afin de pouvoir le consulter ultérieurement.
- Si vous prêtez l'instrument à un tiers, fournissez-lui le manuel de référence.

Utilisez uniquement l'instrument conformément au manuel de référence. Si vous n'utilisez pas l'instrument conformément au manuel de référence ou si l'instrument est modifié, la sécurité de celui-ci peut être compromise et Mettler-Toledo GmbH décline toute responsabilité.

### 2.1 Définition des termes de notification et des symboles d'avertissement

Les consignes de sécurité contiennent des informations importantes sur la sécurité. Si vous n'en tenez pas compte, vous risquez de vous blesser, d'endommager l'instrument, d'engendrer des dysfonctionnements et des résultats erronés. Les consignes de sécurité peuvent être identifiées grâce aux termes de signalisation et aux symboles d'avertissement suivants :

#### Termes de signalisation

|                      |   |
|----------------------|---|
| <b>DANGER</b>        | Signale une situation dangereuse présentant un risque élevé et pouvant résulter en des blessures graves ou mortelles, si la mise en garde n'est pas respectée.  |
| <b>AVERTISSEMENT</b> | Signale une situation dangereuse présentant un risque moyen et pouvant entraîner des blessures graves ou mortelles, si la mise en garde n'est pas respectée.  |
| <b>ATTENTION</b>     | Signale une situation dangereuse impliquant un risque faible, susceptible d'entraîner des blessures légères ou modérées, si la mise en garde n'est pas respectée.   |
| <b>AVIS</b>          | Signale une situation dangereuse impliquant un risque faible, susceptible de causer des dommages matériels, notamment à l'instrument, des dysfonctionnements, des résultats erronés ou des pertes de données. |

#### Symboles d'avertissement



Avertissement

### 2.2 Consignes de sécurité relatives au produit

#### Usage prévu

Cet instrument est conçu pour être utilisé par du personnel qualifié. Le kit masse volumique est conçu pour une installation sur un éventail donné de balances d'analyse METTLER TOLEDO afin de déterminer la masse volumique des solides et des liquides.

Sauf autorisation de Mettler-Toledo GmbH, tout autre type d'utilisation et de fonctionnement en dehors des caractéristiques techniques définies par Mettler-Toledo GmbH est considéré non conforme.

#### Responsabilités du propriétaire de l'instrument

Le propriétaire de l'instrument est la personne qui détient le titre de propriété de l'instrument et qui utilise l'instrument ou autorise une personne à l'utiliser, ou qui est homologuée pour l'utiliser. Le propriétaire de l'instrument est responsable de la sécurité de tous les utilisateurs de l'instrument et des tiers.

METTLER TOLEDO part du principe que le propriétaire de l'instrument forme les utilisateurs à une utilisation sûre de l'instrument sur leur lieu de travail et qu'il aborde les dangers que son utilisation implique. METTLER TOLEDO part du principe que le propriétaire de l'instrument fournit l'équipement de protection nécessaire.





**AVIS**

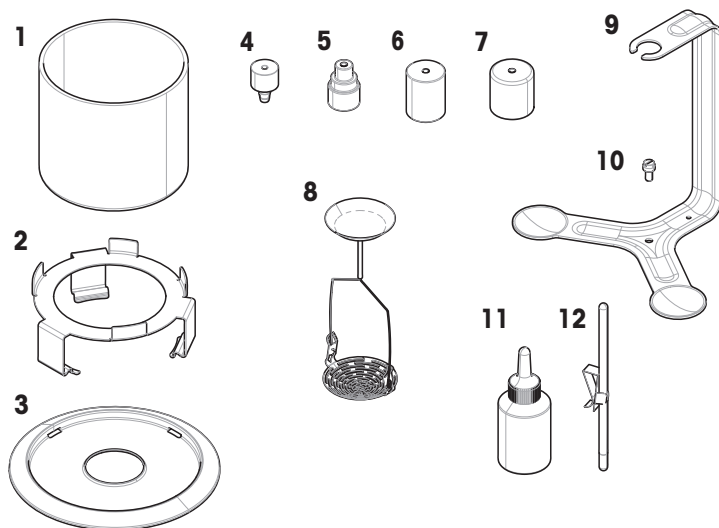
**Détérioration de l'instrument en cas d'utilisation de pièces inadaptées**

L'utilisation de pièces inadaptées peut endommager l'instrument ou provoquer un dysfonctionnement.

- Veuillez à n'utiliser que des pièces de METTLER TOLEDO destinées à être utilisées avec votre instrument.

### 3 Installation et mise en route

#### 3.1 Contenu du kit



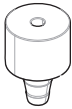

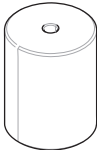


|   |  |    |  |
|---|--|----|--|
| 1 | Bécher, 85 mm de diamètre, 75 mm de haut                               | 8  | Support pour solides immergés et flottants |
| 2 | Porte-bécher   | 9  | Support                                    |
| 3 | Pare-brise annulaire, 90 mm de diamètre                                | 10 | Vis  |
| 4 | Poids de compensation en laiton pour les balances de 0,1 mg et 0,01 mg | 11 | Agent mouillant                            |
| 5 | Poids de compensation en aluminium pour les balances de 0,1 mg         | 12 | Thermomètre, non étalonné, avec support    |
| 6 | Poids de compensation en aluminium pour les balances de 1 mg           |    | Manuel de référence                        |
| 7 | Poids de compensation en laiton pour les balances de 1 mg              |    |  |

#### Remarque

Un plongeur est utilisé pour la détermination de la masse volumique des liquides. Pour obtenir les références de commande, reportez-vous à la section [Pièces de rechange et accessoires ▶ page 16].

### 3.2 Tableau de compatibilité

Le modèle, la précision d'affichage et la portée de votre balance sont indiqués sur la plaque signalétique.

| Précision d'affichage | Modèles de balance                               | Poids de compensation en laiton pour les balances de 0,1 mg et 0,01 mg            | Poids de compensation en aluminium pour les balances de 0,1 mg                    | Poids de compensation en aluminium pour les balances de 1 mg                      | Poids de compensation en laiton pour les balances de 1 mg                         | Pare-brise annulaire   |                        |
|-----------------------|--|---|---|---|---|--|------------------------|
|                       |  |  |  |  |  |  |                        |
| 1 mg                  | JET1003G<br>JP-G<br>JS-G<br>ML<br>ML-T           | –   | –   | –   | ✓   | à installer  |                        |
|                       | MS-S<br>MS-TS                                    | –   | –   | –   | ✓   | inutile  |                        |
|                       | JE-G<br>JET-G <sup>1)</sup><br>ME<br>ME-T<br>TLE | –   | –   | ✓   | –   | à installer  |                        |
|                       | 0,1 mg   | JET1603C<br>JP-C<br>JS-C<br>ML<br>ML-T<br>MS-S<br>MS-TS                           | –   | ✓   | –   | –  | inclus dans la balance |
|                       |  | 0,1 mg / 0,01 mg  | JE-C<br>JET-C <sup>2)</sup><br>ME<br>TLE  | ✓   | –   | –  | –                      |
| 0,01 mg               |  |   | MS  | ✓   | –   | –  | inclus dans la balance |

<sup>1)</sup> uniquement pour les balances dont la portée s'étend jusqu'à 620 g

<sup>2)</sup> uniquement pour les balances dont la portée s'étend jusqu'à 220 g

### 3.3 Installation du kit masse volumique

- Le poids de compensation adéquat a été déterminé en fonction du type de balance. Voir le [Tableau de compatibilité ► page 7].

- Débranchez la balance de l'alimentation.
- Ouvrez le pare-brise.
- Retirez le plateau de pesage.
- Si la balance ne comprend pas de pare-brise annulaire et que ce dernier est nécessaire, installez celui fourni dans le kit masse volumique (1). Voir le [Tableau de compatibilité ► page 7].

- Assemblez le support (2) et le poids de compensation qui convient (3) avec la vis fournie (4).

#### Remarque

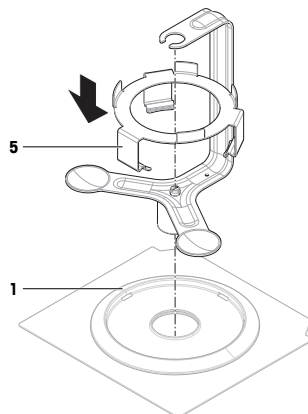
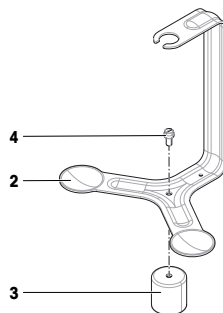
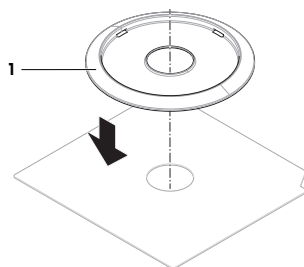
En fonction du modèle de balance, le poids de compensation peut avoir un aspect différent de celui illustré.

- Installez le poids de compensation et le support sur la cellule de pesée.

- Placez le porte-bécher (5) sur la balance (1). Assurez-vous que le pied le plus large est orienté vers l'avant de la balance ; le porte-bécher ne doit pas être en contact avec le support.

- Rebranchez la balance à l'alimentation.

⇒ Le kit masse volumique est prêt à être utilisé.



## 4 Utilisation

Cette section fournit des informations théoriques et pratiques sur la façon de déterminer la masse volumique des solides et des liquides à l'aide du kit masse volumique. Elle comprend également des recommandations pour améliorer l'exactitude et la précision des résultats. Selon votre modèle de balance et la version de votre logiciel, les principales étapes de fonctionnement et les calculs nécessaires peuvent être mis en œuvre dans le logiciel de la balance ; suivez les instructions de l'assistant pour obtenir de l'aide.



Pour plus d'informations, consultez le manuel de référence (MR) de votre balance.

### 4.1 Principe de détermination de la masse volumique

La masse volumique  $\rho$  est le quotient entre la masse  $m$  et le volume  $V$ .

**Masse volumique :**

$$\rho = \frac{m}{V}$$

Selon le système international d'unités, la masse volumique est exprimée en  $\text{kg/m}^3$ . Cependant, l'unité  $\text{g/cm}^3$  est mieux adaptée aux applications de laboratoire.

La détermination de la masse volumique est souvent effectuée selon le principe d'Archimède qui est aussi utilisé avec ce kit masse volumique. **Selon le principe de la poussée d'Archimède, tout corps plongé entièrement ou partiellement dans l'eau est soumis à une poussée ascendante. Cette force est équivalente au poids du liquide déplacé par ce corps.**

La procédure de détermination de la masse volumique selon le principe d'Archimède est différente selon qu'il s'agit de déterminer la masse volumique d'un corps solide ou d'un liquide.

### 4.2 Masse volumique des solides

#### 4.2.1 Principe de la détermination de la masse volumique des solides

La masse volumique d'un corps solide est déterminée à l'aide d'un liquide dont on connaît la masse volumique  $\rho_0$ . L'eau ou l'éthanol sont généralement utilisés comme liquides auxiliaires. Le corps solide est pesé dans l'air (A), puis dans le liquide auxiliaire (B). La masse volumique  $\rho$  peut être calculée à partir des deux résultats de pesée.

**Masse volumique :**

$$\rho = \frac{A}{A-B} (\rho_0 - \rho_L) + \rho_L$$

**Volume :**

$$V = \alpha \frac{A-B}{\rho_0 - \rho_L}$$

#### Légende

|          |   |
|----------|---|
| A        | Poids de l'échantillon dans l'air   |
| B        | Poids de l'échantillon dans le liquide auxiliaire   |
| $\rho$   | Masse volumique de l'échantillon  |
| $\rho_0$ | Masse volumique du liquide auxiliaire   |
| $\rho_L$ | Masse volumique de l'air ( $0,0012 \text{ g/cm}^3$ )  |
| $\alpha$ | Facteur de correction de la balance ( $0,99985$ ). Il tient compte de la poussée d'air du poids de calibrage. |

## 4.2.2 Détermination de la masse volumique des solides



### AVIS

#### Résultats erronés dus à une manipulation incorrecte

Afin d'obtenir des résultats de pesée corrects, les pièces de l'instrument ou l'échantillon immergé(es) dans le liquide doivent être propres.

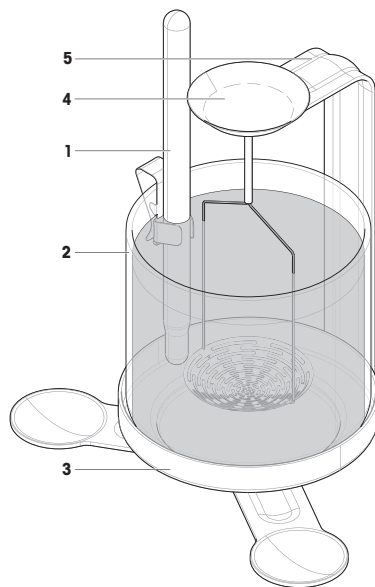
- Portez toujours des gants lorsque vous touchez les éléments immergés dans le liquide.

Pour améliorer la précision des résultats, prenez les mesures de précaution suivantes :

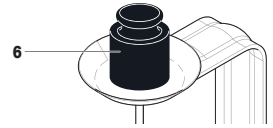
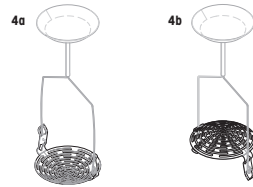
- L'effet de la température sur les liquides peut causer des changements de masse volumique de l'ordre de 0,1 à 1 ‰ par °C. Pour obtenir des résultats précis, prenez toujours en compte la température du liquide auxiliaire dans la détermination de la masse volumique.
- L'adhérence du liquide auxiliaire aux fils porteurs du panier entraîne une augmentation de poids apparente allant jusqu'à 3 mg. Si vous souhaitez la plus grande précision possible, versez quelques gouttes de l'agent mouillant dans le liquide auxiliaire.
- Pour éviter les bulles d'air :
  - Utilisez l'agent mouillant fourni ou des liquides organiques. Le changement de masse volumique dû à l'ajout d'agent mouillant est négligeable.
  - Enlevez les traces de graisse des solides résistants aux solvants.
  - Nettoyez le panier à intervalles réguliers.
  - Enlevez avec une brosse fine les bulles d'air qui adhèrent.
  - Bougez légèrement le panier lors de la première immersion pour déloger les éventuelles bulles d'air.

#### Préparation du kit masse volumique

- Les portes du pare-brise sont fermées (le cas échéant).
- 1 Appuyez sur →0← pour remettre la balance à zéro.
  - 2 Ouvrez le pare-brise.
  - 3 Fixez le thermomètre fourni (1) au béccher (2) et placez le béccher sur le plateau (3).
  - 4 Remplissez le béccher de liquide auxiliaire. Ajoutez assez de liquide pour être sûr que le corps solide soit recouvert par au moins 1 cm de liquide après immersion.

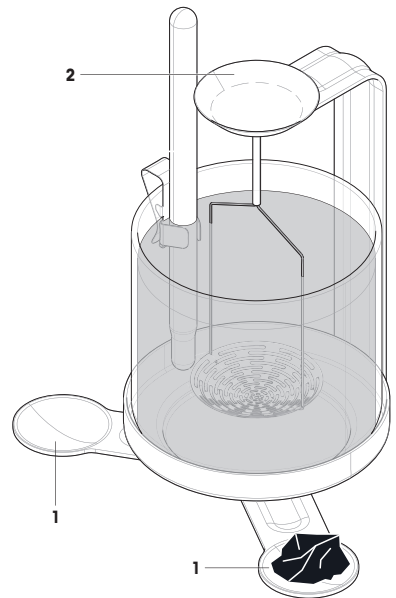


- 5 Tournez avec précaution la partie panier du support jusqu'à obtenir la configuration appropriée : pour les solides immergés (4a) ou flottants (4b).
- 6 Accrochez le support (4) au support (5). Assurez-vous qu'aucune bulle d'air n'adhère à la partie immergée du support. Retirez les bulles d'air en bougeant le support ou en utilisant une brosse fine.
- 7 Pour les solides flottants : si la poussée d'Archimède du solide est supérieure au poids du support, le support doit être lesté, en plaçant un poids supplémentaire (6) sur le plateau de pesage supérieur du support lors de la pesée. Ce poids supplémentaire doit rester sur le plateau de pesage pendant toute la procédure.
- 8 Fermez le pare-brise.
- 9 Appuyez sur **→T←** pour tarer la balance.



### Pesée de l'échantillon dans l'air

- 1 Ouvrez le pare-brise.
- 2 Placez l'échantillon sur l'un des deux plateaux de pesage (1) du support ou, si le poids de l'échantillon est  $> 20$  g, dans le plateau en haut du support (2).
- 3 Attendez que la balance se soit stabilisée et notez la valeur affichée (correspondant à « A » dans la formule).
- 4 Ouvrez le pare-brise.
- 5 Retirez l'échantillon du plateau.

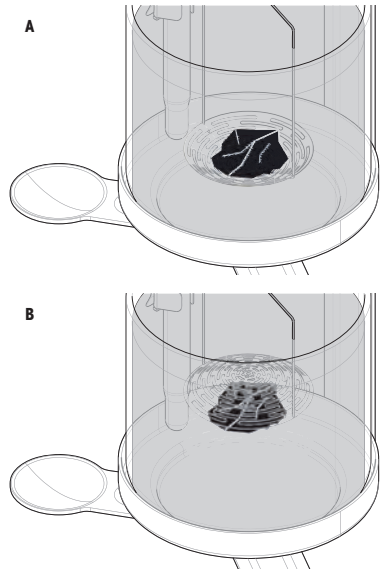


### Pesée de l'échantillon dans un liquide

- 1 Pour les solides coulants, placez l'échantillon dans le panier du support (A). Pour les solides flottants, placez l'échantillon sous le panier du support (B).
- 2 Assurez-vous qu'aucune bulle d'air n'adhère à l'échantillon. Retirez les éventuelles bulles d'air avec une brosse fine.
- 3 Fermez le pare-brise.
- 4 Attendez que la balance se soit stabilisée et notez la valeur affichée (correspondant à « B » dans la formule).
- 5 Déterminez la masse volumique  $\rho$  du solide selon la formule correspondante.

### Voir aussi à ce sujet

- Principe de la détermination de la masse volumique des solides ▶ page 9



## 4.3 Masse volumique des liquides

### 4.3.1 Principe de la détermination de la masse volumique des liquides

La masse volumique d'un liquide est déterminée à l'aide d'un plongeur dont on connaît le volume. Le plongeur est pesé dans l'air puis dans le liquide dont la masse volumique doit être déterminée. La masse volumique  $\rho$  peut être déterminée à partir des deux résultats de pesée.

Avec une balance électronique, il est possible de déterminer le poids du liquide déplacé  $P$  ( $P = A - B$ ), et donc la poussée d'Archimède, ce qui simplifie la formule.

**Masse volumique :**

$$\rho = \alpha \frac{A-B}{V} + \rho_L$$

**Masse volumique simplifiée :**

$$\rho = \alpha \frac{P}{V} + \rho_L$$

### Légende

|          |   |
|----------|---|
| A        | Poids du plongeur dans l'air  |
| B        | Poids du plongeur dans le liquide   |
| P        | Poids du liquide déplacé ( $P = A - B$ )  |
| V        | Volume du plongeur  |
| $\rho$   | Masse volumique du liquide  |
| $\rho_L$ | Masse volumique de l'air (0,0012 g/cm <sup>3</sup> )  |
| $\alpha$ | Facteur de correction de la balance (0,99985). Il tient compte de la poussée d'air du poids de calibrage. |



### 4.3.2 Détermination de la masse volumique de liquides



#### AVIS

##### Résultats erronés dus à une manipulation incorrecte

Afin d'obtenir des résultats de pesée corrects, les pièces de l'instrument ou l'échantillon immergé(es) dans le liquide doivent être propres.

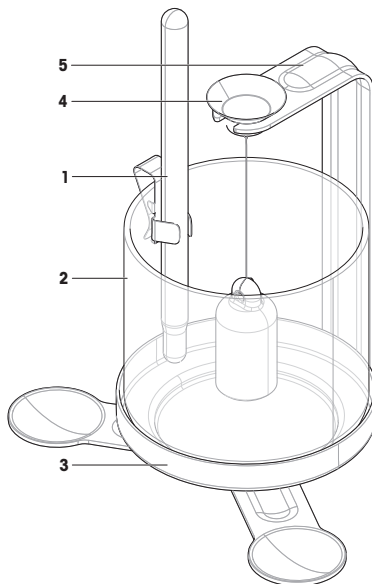
- Portez toujours des gants lorsque vous touchez les éléments immergés dans le liquide.

Pour éviter les bulles d'air, prenez les mesures de précaution suivantes :

- Utilisez l'agent mouillant fourni ou des liquides organiques. Le changement de masse volumique dû à l'ajout d'agent mouillant est négligeable.
- Enlevez les traces de graisse des solides résistants aux solvants.
- Nettoyez le plongeur à intervalles réguliers.
- Bougez légèrement le plongeur lors de la première immersion pour déloger les éventuelles bulles d'air.
- Enlevez avec une brosse fine les bulles d'air qui adhèrent.

#### Préparation du kit masse volumique

- Le plongeur est disponible.
  - Les portes du pare-brise sont fermées (le cas échéant).
- 1 Appuyez sur **→0←** pour remettre la balance à zéro.
  - 2 Ouvrez le pare-brise.
  - 3 Fixez le thermomètre fourni (1) au bécher (2) et placez le bécher sur le plateau (3).
  - 4 Accrochez le plongeur (4) au support (5) et assurez-vous qu'il n'est pas en contact avec le bécher ou le thermomètre.
  - 5 Fermez le pare-brise.
  - 6 Appuyez sur **→T←** pour tarer la balance.

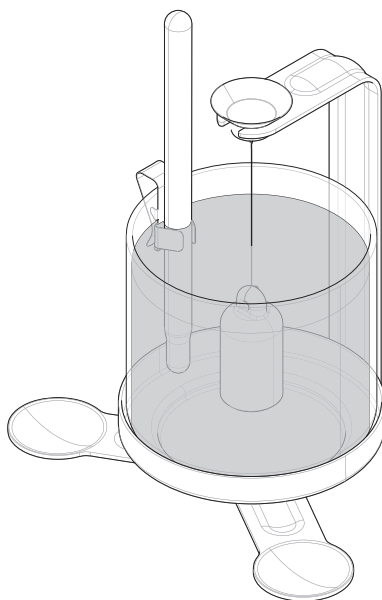


### Pesée du plongeur dans un liquide

- 1 Ouvrez le pare-brise.
- 2 Remplissez le bécher avec le liquide dont vous voulez déterminer la masse volumique. Ajoutez assez de liquide pour être sûr que le plongeur soit recouvert par au moins 1 cm de liquide après immersion.
- 3 Assurez-vous qu'aucune bulle d'air n'adhère à la partie immergée du plongeur. Retirez les bulles d'air en bougeant le plongeur ou en utilisant une brosse fine.
- 4 Fermez le pare-brise.
- 5 Attendez que la balance se soit stabilisée et notez la valeur affichée (correspondant à « P » dans la formule).
- 6 Déterminez la masse volumique  $\rho$  du liquide à la température indiquée par le thermomètre selon la formule correspondante.

### Voir aussi à ce sujet

- ▣ Principe de la détermination de la masse volumique des liquides ► page 12



## 5 Caractéristiques techniques

### 5.1 Fils

|          | Fil du support   | Fil du plongeur 10 ml |
|----------|------------------|-----------------------|
| Matériel | Acier inoxydable | Platine               |
| Diamètre | 0,6 mm           | 0,2 mm                |

### 5.2 Plongeur 10 ml

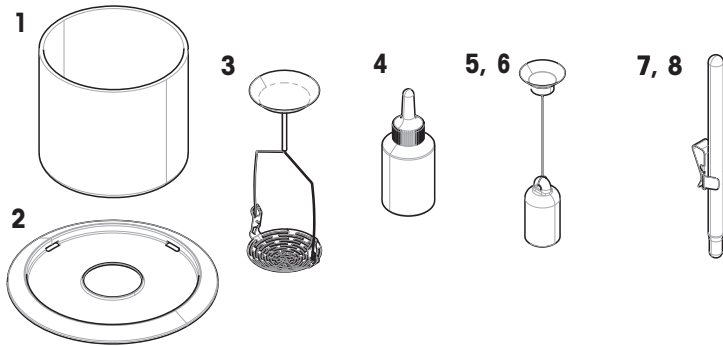
- Le volume nominal du plongeur est de 10,00 cm<sup>3</sup> avec une tolérance de  $\pm 0,5$  %.
- Le volume étalonné du plongeur est disponible dans le certificat d'étalonnage (incertitude de mesure de  $\pm 0,05$  %).
- L'utilisation du volume nominal du plongeur, c'est-à-dire 10,00 cm<sup>3</sup>, pour la détermination de la masse volumique de l'eau à une température de 20 °C conduit à une erreur max. de  $\pm 0,5$  %, c'est-à-dire  $\pm 0,005$  g/cm<sup>3</sup>.
- L'utilisation du volume étalonné du plongeur pour le calcul de la masse volumique contribue à l'incertitude de la valeur de la masse volumique de  $\pm 0,05$  %.
- Lorsque le plongeur est immergé sous 10 mm de liquide, le volume supplémentaire de fil immergé est de 0,001 cm<sup>3</sup>.

### 5.3 Masse volumique de l'eau distillée

| T/ °C | 0       | 0.1     | 0.2     | 0.3     | 0.4     | 0.5     | 0.6     | 0.7     | 0.8     | 0.9     |
|-------|---------|---------|---------|---------|---------|---------|---------|---------|---------|---------|
| 10    | 0.99970 | 0.99969 | 0.99968 | 0.99967 | 0.99966 | 0.99965 | 0.99964 | 0.99963 | 0.99962 | 0.99961 |
| 11    | 0.99960 | 0.99959 | 0.99958 | 0.99957 | 0.99956 | 0.99955 | 0.99954 | 0.99953 | 0.99952 | 0.99951 |
| 12    | 0.99950 | 0.99949 | 0.99947 | 0.99946 | 0.99945 | 0.99944 | 0.99943 | 0.99941 | 0.99940 | 0.99939 |
| 13    | 0.99938 | 0.99936 | 0.99935 | 0.99934 | 0.99933 | 0.99931 | 0.99930 | 0.99929 | 0.99927 | 0.99926 |
| 14    | 0.99924 | 0.99923 | 0.99922 | 0.99920 | 0.99919 | 0.99917 | 0.99916 | 0.99914 | 0.99913 | 0.99911 |
| 15    | 0.99910 | 0.99908 | 0.99907 | 0.99905 | 0.99904 | 0.99902 | 0.99901 | 0.99899 | 0.99897 | 0.99896 |
| 16    | 0.99894 | 0.99893 | 0.99891 | 0.99889 | 0.99888 | 0.99886 | 0.99884 | 0.99883 | 0.99881 | 0.99879 |
| 17    | 0.99877 | 0.99876 | 0.99874 | 0.99872 | 0.99870 | 0.99869 | 0.99867 | 0.99865 | 0.99863 | 0.99861 |
| 18    | 0.99859 | 0.99858 | 0.99856 | 0.99854 | 0.99852 | 0.99850 | 0.99848 | 0.99846 | 0.99844 | 0.99842 |
| 19    | 0.99840 | 0.99838 | 0.99836 | 0.99835 | 0.99833 | 0.99831 | 0.99828 | 0.99826 | 0.99824 | 0.99822 |
| 20    | 0.99820 | 0.99818 | 0.99816 | 0.99814 | 0.99812 | 0.99810 | 0.99808 | 0.99806 | 0.99803 | 0.99801 |
| 21    | 0.99799 | 0.99797 | 0.99795 | 0.99793 | 0.99790 | 0.99788 | 0.99786 | 0.99784 | 0.99781 | 0.99779 |
| 22    | 0.99777 | 0.99775 | 0.99772 | 0.99770 | 0.99768 | 0.99765 | 0.99763 | 0.99761 | 0.99758 | 0.99756 |
| 23    | 0.99754 | 0.99751 | 0.99749 | 0.99747 | 0.99744 | 0.99742 | 0.99739 | 0.99737 | 0.99734 | 0.99732 |
| 24    | 0.99730 | 0.99727 | 0.99725 | 0.99722 | 0.99720 | 0.99717 | 0.99715 | 0.99712 | 0.99709 | 0.99707 |
| 25    | 0.99704 | 0.99702 | 0.99699 | 0.99697 | 0.99694 | 0.99691 | 0.99689 | 0.99686 | 0.99684 | 0.99681 |
| 26    | 0.99678 | 0.99676 | 0.99673 | 0.99670 | 0.99667 | 0.99665 | 0.99662 | 0.99659 | 0.99657 | 0.99654 |
| 27    | 0.99651 | 0.99648 | 0.99646 | 0.99643 | 0.99640 | 0.99637 | 0.99634 | 0.99632 | 0.99629 | 0.99626 |
| 28    | 0.99623 | 0.99620 | 0.99617 | 0.99615 | 0.99612 | 0.99609 | 0.99606 | 0.99603 | 0.99600 | 0.99597 |
| 29    | 0.99594 | 0.99591 | 0.99588 | 0.99585 | 0.99582 | 0.99579 | 0.99577 | 0.99574 | 0.99571 | 0.99568 |
| 30    | 0.99564 | 0.99561 | 0.99558 | 0.99555 | 0.99552 | 0.99549 | 0.99546 | 0.99543 | 0.99540 | 0.99537 |

ISO 15212-1:1998 Oscillation-type density meters – Part 1: Laboratory instruments

## 6 Pièces de rechange et accessoires



|   | N° de réf. | Désignation                                | Remarques          |
|---|------------|--|--------------------|
| 1 | 30528711   | Bécher, 85 mm de diamètre, 75 mm de haut   | –                  |
| 2 | 12122043   | Pare-brise annulaire                       | –                  |
| 3 | 30004211   | Support pour solides immergés et flottants | –                  |
| 4 | 72409      | Agent mouillant                            | –                  |
| 5 | 210260     | Plongeur de 10 ml, non étalonné            | –                  |
| 6 | 210672     | Plongeur de 10 ml, étalonné                | –                  |
| 7 | 238767     | Thermomètre, non étalonné                  | Comprend : support |
| 8 | 11132685   | Thermomètre, étalonné                      | Comprend : support |

# 目录

|          |                    |           |
|----------|--------------------|-----------|
| <b>1</b> | <b>简介</b>          | <b>3</b>  |
| 1.1      | 更多文档和信息 .....      | 3         |
| 1.2      | 所用约定与符号说明 .....    | 3         |
| 1.3      | 缩略语 .....          | 3         |
| <b>2</b> | <b>安全须知</b>        | <b>4</b>  |
| 2.1      | 警示语与警告标志的定义 .....  | 4         |
| 2.2      | 产品安全说明 .....       | 4         |
| <b>3</b> | <b>安装与运行</b>       | <b>5</b>  |
| 3.1      | 交货清单 .....         | 5         |
| 3.2      | 兼容性表 .....         | 6         |
| 3.3      | 密度测定套件的安装 .....    | 7         |
| <b>4</b> | <b>操作</b>          | <b>8</b>  |
| 4.1      | 密度测定的原理 .....      | 8         |
| 4.2      | 固体密度 .....         | 8         |
| 4.2.1    | 固体密度测定原理 .....     | 8         |
| 4.2.2    | 测定固体密度 .....       | 9         |
| 4.3      | 液体密度 .....         | 11        |
| 4.3.1    | 液体密度测定原理 .....     | 11        |
| 4.3.2    | 确定液体的密度 .....      | 12        |
| <b>5</b> | <b>技术参数</b>        | <b>14</b> |
| 5.1      | 线 .....            | 14        |
| 5.2      | 10 ml液体密度测量块 ..... | 14        |
| 5.3      | 蒸馏水密度 .....        | 14        |
| <b>6</b> | <b>备件及附件</b>       | <b>15</b> |



# 1 简介

感谢您选择METTLER TOLEDO密度测定组件。

您可以通过这个密度测定组件测量固体和液体的密度。该密度测定组件可与各种高级、标准和珠宝分析天平兼容。有关可兼容天平的完整列表，请参阅[兼容性表 ▶ 第6页]。

## 1.1 更多文档和信息

▶ [www.mt.com/lab-accessories](http://www.mt.com/lab-accessories)

公司网站提供本文档的其他语言版本。

▶ [www.mt.com/Density-Kit-advanced-RM](http://www.mt.com/Density-Kit-advanced-RM)

搜索文档


▶ [www.mt.com/library](http://www.mt.com/library)

如有更多疑问，请与您的授权 METTLER TOLEDO 经销商或服务代表联系。

▶ [www.mt.com/contact](http://www.mt.com/contact)

## 1.2 所用约定与符号说明

### 约定和符号

 **信息** 用于关于产品的有用信息。



请参阅外部文档。

### 说明书元素

在本手册中，分步说明如下所示。操作步骤已编号，可包含先决条件、中间结果和结果，如示例中所示。少于两个步骤的序列不编号。

- 先决条件是指执行单个步骤之前必须满足的条件。

1 步骤 1

⇒ 中间结果

2 步骤 2

⇒ 结果

## 1.3 缩略语

### 原文

RM

### 说明

Reference Manual

(参考手册)

## 2 安全须知

- 本《参考手册》包含仪器及其使用的全面描述。
- 请妥善保管《参考手册》，以供参考。
- 如果将设备转交给他人，请将《参考手册》一同转交。

必须按照《参考手册》使用本仪器。对于因不遵循《参考手册》使用设备或者因对设备进行改动而导致的设备损坏，Mettler-Toledo GmbH 对此将不承担任何责任。

### 2.1 警示语与警告标志的定义

安全说明中包含关于安全问题的重要信息。忽视安全说明有可能造成人员受伤、仪器损坏、故障与错误结果。安全说明以下列提示语与警告符号标注：

#### 提示语

- |           |  |
|-----------|--|
| <b>危险</b> | 存在高风险的危险情况，如不加以避免，则会导致死亡或严重伤害。             |
| <b>警告</b> | 存在中等风险的危险情况，如不加以避免，可能造成严重伤害。               |
| <b>小心</b> | 存在低风险的危险情况，如不加以避免，可能造成轻微或中度伤害。             |
| <b>注意</b> | 存在低风险的危险情况，有可能损坏仪器和导致其他实质性损坏、故障、错误结果或数据丢失。 |

#### 警告符号



注意

### 2.2 产品安全说明

#### 目标用途

本仪器专供经过培训的人员使用。密度测定组件设计为安装在一系列METTLER TOLEDO分析天平上，用于测量固体和液体的密度。

未经 Mettler-Toledo GmbH 许可，超过 Mettler-Toledo GmbH 规定限制的任何其他类型的使用和操作均视为非目标用途。

#### 仪器所有者的责任

仪器所有者指对仪器具有合法所有权、使用仪器或授权任何人使用仪器，或者在法律上认定为仪器操作人员的个人。仪器所有者负责仪器所有使用者与第三方的安全。

METTLER TOLEDO 假定仪器所有者对用户进行培训，使其了解如何在工作场所安全使用仪器和处理潜在危险。METTLER TOLEDO 假定仪器所有者提供必要的防护装备。

#### 安全注意事项



注意

#### 因使用不合适的部件而损坏仪器

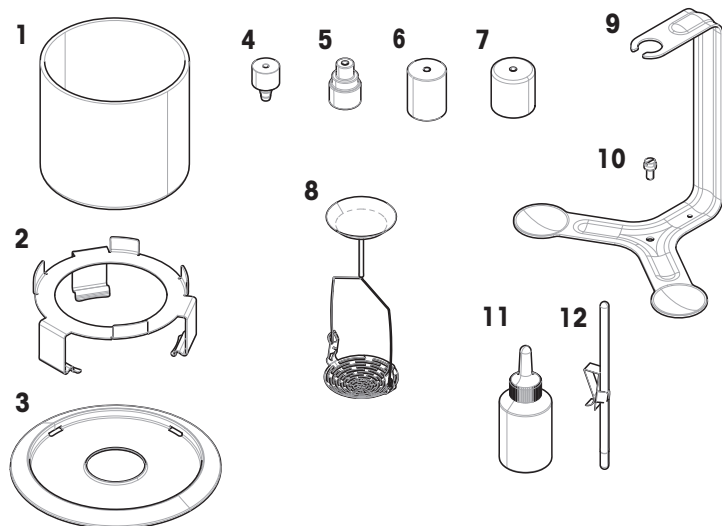
在仪器上使用不合适的部件可能会损坏仪器或导致仪器发生故障。

- 仅可使用 METTLER TOLEDO 提供的专用于您的仪器的部件。



### 3 安装与运行

#### 3.1 交货清单



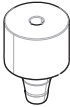

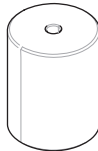
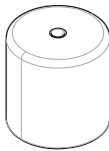

|   |                                   |    |                 |
|---|-----------------------------------|----|-----------------|
| 1 | 烧杯, $\varnothing$ 85 mm, H 75 mm  | 8  | 下沉和浮动固体的称量容器    |
| 2 | 烧杯支架                              | 9  | 固定支架            |
| 3 | 防风圈, $\varnothing$ 90 mm          | 10 | 螺丝              |
| 4 | 补偿砝码, 黄铜, 用于可读性为0.1 mg和0.01 mg的天平 | 11 | 消泡剂             |
| 5 | 补偿砝码, 铝, 用于可读性为0.1 mg的天平          | 12 | 温度计, 未校准, 带固定支架 |
| 6 | 补偿砝码, 铝, 用于可读性为1 mg的天平            |    | 《参考手册》          |
| 7 | 补偿砝码, 黄铜, 用于可读性为1 mg的天平           |    |                 |

#### 信息

对于液体密度测定, 请使用液体密度测量块。有关订购编号, 请参阅[备件及附件 ▶ 第15页]。

### 3.2 兼容性表

可在铭牌上找到天平的型号、可读性和最大量程。

| 可读性    | 天平型号  | 补偿砝码, 黄铜, 用于可读性为0.1 mg和0.01 mg的天平   | 补偿砝码, 铝, 用于可读性为0.1 mg的天平  | 补偿砝码, 铝, 用于可读性为1 mg的天平  | 补偿砝码, 黄铜, 用于可读性为1 mg的天平   | 防风圈  |
|--------|---|---|---|---|---|--|
|        |   |  |  |  |  |  |
| 1 mg   | JET1003G<br>JP-G<br>JS-G<br>ML<br>ML-T                  | –   | –   | –   | ✓   | 待安装  |
|        | MS-S<br>MS-TS   | –   | –   | –   | ✓   | 不需要  |
|        | JE-G<br>JET-G <sup>1)</sup><br>ME<br>ME-T<br>TLE        | –   | –   | ✓   | –   | 待安装  |
| 0.1 mg | JET1603C<br>JP-C<br>JS-C<br>ML<br>ML-T<br>MS-S<br>MS-TS | –   | ✓   | –   | –   | 包含在天平中   |
|        | JE-C<br>JET-C <sup>2)</sup><br>ME<br>TLE                | ✓   | –   | –   | –   | 包含在天平中   |
|        | MS  | ✓   | –   | –   | –   | 包含在天平中   |

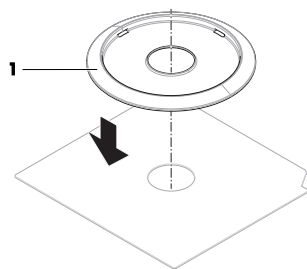
<sup>1)</sup> 仅适用于最大量程为620 g的天平

<sup>2)</sup> 仅适用于最大量程为220 g的天平

### 3.3 密度测定套件的安装

- 已为天平类型确定适当的补偿砝码。请参阅[兼容性表 ▶ 第6页]

- 1 断开天平电源。
- 2 打开防风罩。
- 3 取下秤盘。
- 4 如果天平未配备防风圈而又需要防风圈，请安装随密度测定组件（1）一同提供的防风圈。请参阅[兼容性表 ▶ 第6页]

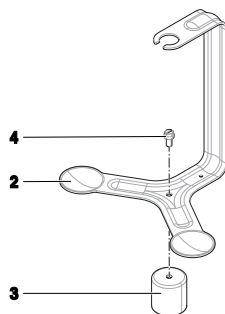


- 5 利用所提供的螺丝（4）组装固定支架（2）和相应的补偿砝码（3）。

#### 信息

根据天平型号的不同，补偿砝码可能会有所不同。

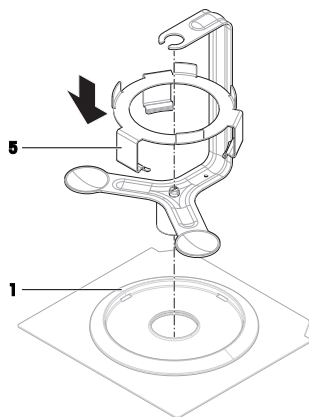
- 6 将补偿砝码和支架安装在称量装置上。



- 7 将烧杯支架（5）放在天平（1）上。确保最宽的支脚朝向天平的前部；烧杯支架不得与固定支架接触。

- 8 重新将天平接通电源。

⇒ 密度测定组件已准备就绪，可以使用。



## 4 操作

本节提供了关于如何使用密度套件测定固体和液体密度的理论和实践信息。其还提供了改进结果准确性和精度的建议。根据您的天平型号和软件版本，主要操作步骤和必要计算可能在天平软件中进行；如需帮助，请遵照向导说明。



有关完整信息，请查阅天平的《参考手册》。

### 4.1 密度测定的原理

密度 ( $\rho$ ) 是质量 ( $m$ ) 除以体积 ( $V$ ) 所得的商。

国际单位制规定  $\text{kg/m}^3$  作为密度的单位。然而，单位  $\text{g/cm}^3$  更适合用于实验室用途。

密度:

$$\rho = \frac{m}{V}$$

人们通常采用阿基米德定律来进行密度测定，这过程也会用到密度测定套件。**阿基米德定律表明，部分或完全浸入液体的物体会受到向上的浮力而向上运动。这个力的大小相当于被身体所排出液体的重量。**

用阿基米德定律进行密度测定的步骤取决于测定的是固体的还是液体的密度。

### 4.2 固体密度

#### 4.2.1 固体密度测定原理

已知液体的密度是  $\rho_0$ ，利用这个液体来测定一个固体的密度。我们通常使用水或酒精作为辅助液体。被测固体首先放在空气 (A) 中称量，然后在辅助液体 (B) 中称量。通过对两次称量结果的计算，可以得出密度  $\rho$ 。

密度:

$$\rho = \frac{A}{A-B} (\rho_0 - \rho_L) + \rho_L$$

体积:

$$V = \alpha \frac{A-B}{\rho_0 - \rho_L}$$

#### 图例

|          |                                   |
|----------|-----------------------------------|
| A        | 样品在空气中的重量                         |
| B        | 样品在辅助液体中的重量                       |
| $\rho$   | 样品的密度                             |
| $\rho_0$ | 辅助液体的密度                           |
| $\rho_L$ | 空气的密度 ( $0.0012\text{g/cm}^3$ )   |
| $\alpha$ | 天平修正因子 (0.99985)。这需要考虑到校正砝码的空气浮力。 |

## 4.2.2 测定固体密度



### 注意

#### 由于处理不当造成的错误结果

仪器的部件或浸入液体的样品应保持清洁，以获得正确的称量结果。

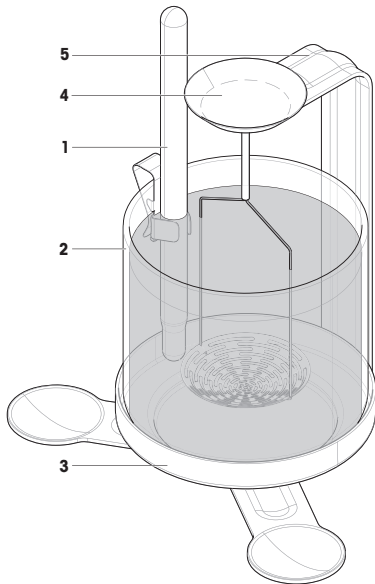
- 在碰触浸在液体中的部件时，请务必使用手套。

为了提高结果的准确度，请采取以下预防措施：

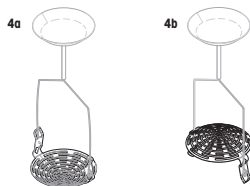
- 温度对液体的影响能引起数量级为每  $^{\circ}\text{C}$  0.1‰ 至 1‰ 的密度变化。为了获得精确的称量结果，需要在所有密度测定中始终考虑辅助液体的温度。
- 辅助液体对支架吊线的附着力会使得称量质量结果增加最大3mg左右。如果需要更为精确的称量结果，可在辅助液体中滴入几滴增湿剂。
- 为了避免气泡：
  - 使用封闭式增湿剂或有机液体。在添加增湿剂时所产生的密度改变可以忽略不计。
  - 去除固体表面抗溶剂的油脂痕迹。
  - 定期清理支架。
  - 用细刷清除粘着气泡。
  - 在第一次浸没时轻轻移动支架以去除表面气泡。

#### 密度测定组件的准备

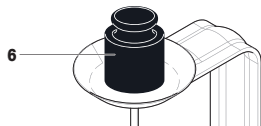
- 关闭防风门（如果有的话）。
- 1 点击→0←以将天平归零。
  - 2 打开防风罩。
  - 3 将所提供的温度计（1）附在烧杯（2）上，然后把烧杯放在秤盘（3）上。
  - 4 在烧杯内倒入辅助液体。倒入足够的液体，以确保固体浸入液体表面下至少1厘米深。



- 小心旋转称量容器上的吊篮，以实现正确的配置：用于下沉（4a）或浮动（4b）固体。
- 将称量容器（4）挂在固定支架上（5）。确保没有气泡粘着在称量容器浸在液体下面的部分。通过移动称量容器或使用细刷去除气泡。

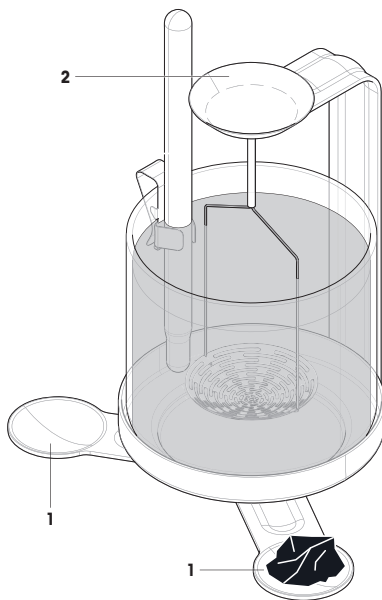


- 用于浮动固体：如果固体的浮力大于称量漏斗的质量，则必须在秤盘上方放置另一个砝码（6），以便给容器加重。在整个过程中，此额外砝码必须保持在称盘的顶部。
- 关闭防风罩。
- 点击→T←进行天平去皮。



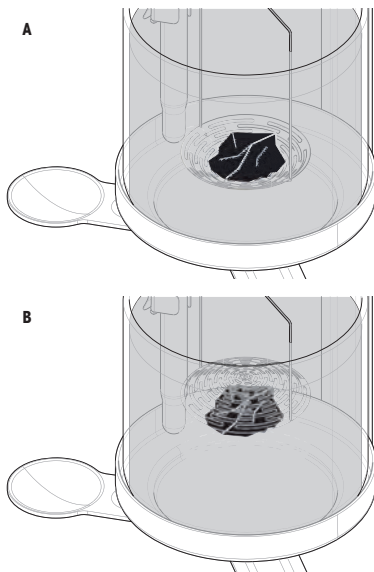
### 在空气中称量样品

- 打开防风罩。
- 将样品放在固定支架的两个秤盘（衡量盘）（1）中的一个内，或者如果样品的重量 > 20 g，则放在容器（2）顶端的秤盘中。
- 等到显天平达到稳定后，记录显示的值（即公式中的值 "A"）。
- 打开防风罩。
- 从秤盘取下样品。



### 在液体中称量样品

- 1 对于下沉的固定，将样品放置在容器筐 (A) 中。对漂浮的固体，将样品放置在容器筐 (B) 中。
- 2 确保没有气泡粘着在样品上。使用细刷清除任何空气气泡。
- 3 关闭防风罩。
- 4 等到显天平达到稳定后，记录显示的值（即公式中的值 "B"）。
- 5 根据相应的公式测定固体的密度  $\rho$ 。



### 可参阅

▮ 固体密度测定原理 ▶ 第8页

## 4.3 液体密度

### 4.3.1 液体密度测定原理

使用一个已知体积的液体密度测量块来测定液体的密度。分别在空气中和待测密度液体中称量液体密度测量块的质量。通过对两次称量结果的计算，可以得出密度  $\rho$ 。

利用电子天平便可以测得所排出的液体的质量  $P$  ( $P = A - B$ )，从而得出浮力，公式也可得到简化。

**密度：**

$$\rho = \alpha \frac{A-B}{V} + \rho_L$$

**简化的密度：**

$$\rho = \alpha \frac{P}{V} + \rho_L$$

### 图例

|          |                                   |
|----------|-----------------------------------|
| A        | 液体密度测量块在空气中的重量                    |
| B        | 液体密度测量块在液体中的重量                    |
| P        | 排出液体的质量 ( $P = A - B$ )           |
| V        | 液体密度测量块的体积                        |
| $\rho$   | 液体的密度                             |
| $\rho_L$ | 空气的密度 ( $0.0012\text{g/cm}^3$ )   |
| $\alpha$ | 天平修正因子 (0.99985)。这需要考虑到校正砝码的空气浮力。 |

### 4.3.2 确定液体的密度



#### 注意

##### 由于处理不当造成的错误结果

仪器的部件或浸入液体的样品应保持清洁，以获得正确的称量结果。

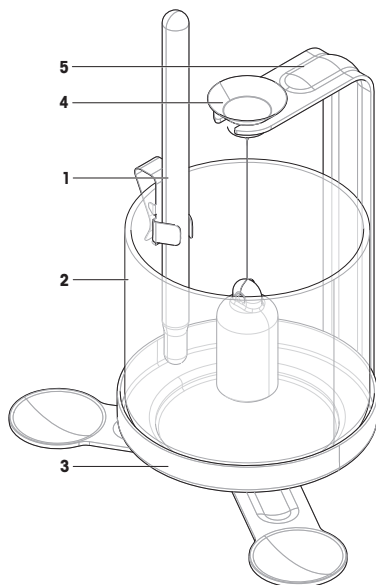
- 在碰触浸在液体中的部件时，请务必使用手套。

为了避免气泡，请采取以下预防措施：

- 使用封闭式增湿剂或有机液体。在添加增湿剂时所产生的密度改变可以忽略不计。
- 去除固体表面抗溶剂的油脂痕迹。
- 定期清理液体密度测量块。
- 在第一次浸没时，轻轻移动液体密度测量块，以去除表面气泡。
- 用细刷清除粘着气泡。

#### 密度测定套件的准备

- 液体密度测量块可用。
  - 关闭防风门（如果有的话）。
- 1 点击→0←以将天平归零。
  - 2 打开防风罩。
  - 3 将所提供的温度计（1）附在烧杯（2）上，然后把烧杯放在秤盘（3）上。
  - 4 将液体密度测量块（4）悬挂在支架（5）上，并确保其不碰到烧杯或温度计。
  - 5 关闭防风罩。
  - 6 点击→T←进行天平去皮。



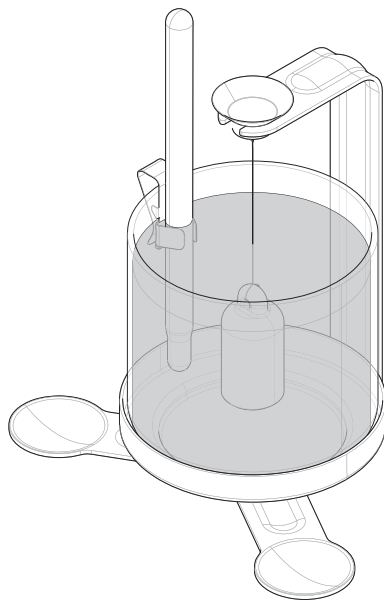


### 将密度测量块在液体中进行称重

- 1 打开防风罩。
- 2 把要测定密度的液体倒入烧杯。倒入足够的液体，以确保密度测量块浸入液体表面下至少1厘米深。
- 3 确保没有气泡粘着在密度测量块浸在液体下面的部分。通过移动密度测量块或使用细刷去除空气气泡。
- 4 关闭防风罩。
- 5 等到天平达到稳定后，记录显示的值（即公式中的值 "P"）。
- 6 根据相应的公式，测定温度计所示温度的液体密度  $\rho$ 。

### 可参阅

- ▣ 液体密度测定原理 ▶ 第11页



## 5 技术参数

### 5.1 线

|    | 容器线    | 10 ml液体密度测量块的线 |
|----|--------|----------------|
| 材料 | 不锈钢    | 铂金             |
| 直径 | 0.6 mm | 0.2 mm         |

### 5.2 10 ml液体密度测量块

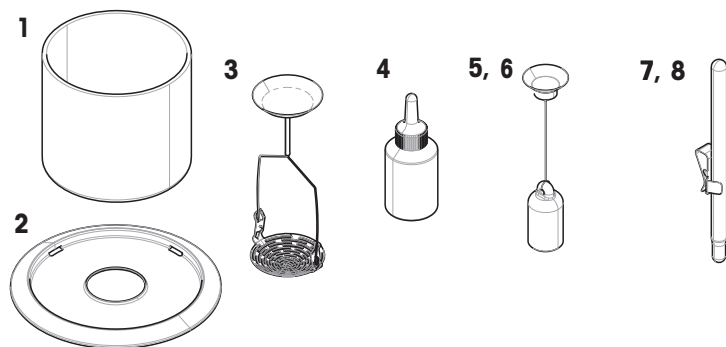
- 密度测量块的标称体积是10.00 cm<sup>3</sup>，公差为±0.5 %。
- 密度测量块的校准体积详见校准证书（测量不确定度为0.05%）。
- 使用密度测量块的标称体积，即10.00 cm<sup>3</sup>，在20 °C的温度下测定水的密度时，最大误差为±0.5 %，即±0.005 g/cm<sup>3</sup>。
- 使用密度测量块的校准体积测定密度时，密度值的不确定性为±0.05 %。
- 当密度测量块浸在液体下10 mm时，线的额外浸入体积为0.001 cm<sup>3</sup>。

### 5.3 蒸馏水密度

| T/ °C | 0       | 0.1     | 0.2     | 0.3     | 0.4     | 0.5     | 0.6     | 0.7     | 0.8     | 0.9     |
|-------|---------|---------|---------|---------|---------|---------|---------|---------|---------|---------|
| 10    | 0.99970 | 0.99969 | 0.99968 | 0.99967 | 0.99966 | 0.99965 | 0.99964 | 0.99963 | 0.99962 | 0.99961 |
| 11    | 0.99960 | 0.99959 | 0.99958 | 0.99957 | 0.99956 | 0.99955 | 0.99954 | 0.99953 | 0.99952 | 0.99951 |
| 12    | 0.99950 | 0.99949 | 0.99947 | 0.99946 | 0.99945 | 0.99944 | 0.99943 | 0.99941 | 0.99940 | 0.99939 |
| 13    | 0.99938 | 0.99936 | 0.99935 | 0.99934 | 0.99933 | 0.99931 | 0.99930 | 0.99929 | 0.99927 | 0.99926 |
| 14    | 0.99924 | 0.99923 | 0.99922 | 0.99920 | 0.99919 | 0.99917 | 0.99916 | 0.99914 | 0.99913 | 0.99911 |
| 15    | 0.99910 | 0.99908 | 0.99907 | 0.99905 | 0.99904 | 0.99902 | 0.99901 | 0.99899 | 0.99897 | 0.99896 |
| 16    | 0.99894 | 0.99893 | 0.99891 | 0.99889 | 0.99888 | 0.99886 | 0.99884 | 0.99883 | 0.99881 | 0.99879 |
| 17    | 0.99877 | 0.99876 | 0.99874 | 0.99872 | 0.99870 | 0.99869 | 0.99867 | 0.99865 | 0.99863 | 0.99861 |
| 18    | 0.99859 | 0.99858 | 0.99856 | 0.99854 | 0.99852 | 0.99850 | 0.99848 | 0.99846 | 0.99844 | 0.99842 |
| 19    | 0.99840 | 0.99838 | 0.99836 | 0.99835 | 0.99833 | 0.99831 | 0.99828 | 0.99826 | 0.99824 | 0.99822 |
| 20    | 0.99820 | 0.99818 | 0.99816 | 0.99814 | 0.99812 | 0.99810 | 0.99808 | 0.99806 | 0.99803 | 0.99801 |
| 21    | 0.99799 | 0.99797 | 0.99795 | 0.99793 | 0.99790 | 0.99788 | 0.99786 | 0.99784 | 0.99781 | 0.99779 |
| 22    | 0.99777 | 0.99775 | 0.99772 | 0.99770 | 0.99768 | 0.99765 | 0.99763 | 0.99761 | 0.99758 | 0.99756 |
| 23    | 0.99754 | 0.99751 | 0.99749 | 0.99747 | 0.99744 | 0.99742 | 0.99739 | 0.99737 | 0.99734 | 0.99732 |
| 24    | 0.99730 | 0.99727 | 0.99725 | 0.99722 | 0.99720 | 0.99717 | 0.99715 | 0.99712 | 0.99709 | 0.99707 |
| 25    | 0.99704 | 0.99702 | 0.99699 | 0.99697 | 0.99694 | 0.99691 | 0.99689 | 0.99686 | 0.99684 | 0.99681 |
| 26    | 0.99678 | 0.99676 | 0.99673 | 0.99670 | 0.99667 | 0.99665 | 0.99662 | 0.99659 | 0.99657 | 0.99654 |
| 27    | 0.99651 | 0.99648 | 0.99646 | 0.99643 | 0.99640 | 0.99637 | 0.99634 | 0.99632 | 0.99629 | 0.99626 |
| 28    | 0.99623 | 0.99620 | 0.99617 | 0.99615 | 0.99612 | 0.99609 | 0.99606 | 0.99603 | 0.99600 | 0.99597 |
| 29    | 0.99594 | 0.99591 | 0.99588 | 0.99585 | 0.99582 | 0.99579 | 0.99577 | 0.99574 | 0.99571 | 0.99568 |
| 30    | 0.99564 | 0.99561 | 0.99558 | 0.99555 | 0.99552 | 0.99549 | 0.99546 | 0.99543 | 0.99540 | 0.99537 |

ISO 15212-1:1998 Oscillation-type density meters – Part 1: Laboratory instruments

## 6 备件及附件



|   | 订单号      | 指定                               | 备注     |
|---|----------|----------------------------------|--------|
| 1 | 30528711 | 烧杯, $\varnothing$ 85 mm, H 75 mm | -      |
| 2 | 12122043 | 防风圈                              | -      |
| 3 | 30004211 | 下沉和浮动固体的称量容器                     | -      |
| 4 | 72409    | 增湿剂                              | -      |
| 5 | 210260   | 未校准的10 ml液体密度测量块                 | -      |
| 6 | 210672   | 已校准的10 ml液体密度测量块                 | -      |
| 7 | 238767   | 未校准的温度计                          | 包括: 支架 |
| 8 | 11132685 | 已校准的温度计                          | 包括: 支架 |



# 目次

|          |                   |           |
|----------|-------------------|-----------|
| <b>1</b> | <b>はじめに</b>       | <b>3</b>  |
| 1.1      | 追加文書と情報           | 3         |
| 1.2      | 使用規則及びシンボルの説明     | 3         |
| 1.3      | 頭字語と略語            | 3         |
| <b>2</b> | <b>安全上の注意</b>     | <b>4</b>  |
| 2.1      | 注意喚起の表示と警告記号      | 4         |
| 2.2      | 製品固有の安全注記         | 4         |
| <b>3</b> | <b>設置と操作</b>      | <b>6</b>  |
| 3.1      | 標準付属品             | 6         |
| 3.2      | 互換表               | 7         |
| 3.3      | 密度測定キットの設置        | 9         |
| <b>4</b> | <b>操作方法</b>       | <b>10</b> |
| 4.1      | 密度測定の方法           | 10        |
| 4.2      | 固体の密度             | 10        |
| 4.2.1    | 固体の密度測定の原理        | 10        |
| 4.2.2    | 固体密度の測定           | 11        |
| 4.3      | 液体の密度             | 13        |
| 4.3.1    | 液体の密度測定の原理        | 13        |
| 4.3.2    | 液体の密度測定           | 14        |
| <b>5</b> | <b>技術データ</b>      | <b>16</b> |
| 5.1      | ワイヤー              | 16        |
| 5.2      | シンカー 10 ml        | 16        |
| 5.3      | 蒸留水の比重            | 16        |
| <b>6</b> | <b>交換部品とアクセサリ</b> | <b>17</b> |



# 1 はじめに

このたびはメトラー・トレド密度測定キットをご購入いただきありがとうございます。

密度測定キットは、固体と液体の密度測定を可能にします。このキットは、Advanced、Standardおよびジュエリー用と、幅広い分析天びんと互換性があります。互換性のある天びんの完全なリストは、[互換表▶7ページ]にあります。

## 1.1 追加文書と情報

▶ [www.mt.com/lab-accessories](http://www.mt.com/lab-accessories)

この文書はオンラインで他の言語で利用可能です。

▶ [www.mt.com/Density-Kit-advanced-RM](http://www.mt.com/Density-Kit-advanced-RM)

ドキュメントの検索

▶ [www.mt.com/library](http://www.mt.com/library)

詳細については、メトラー・トレド 代理店またはサービス担当者にお問い合わせください。

▶ [www.mt.com/contact](http://www.mt.com/contact)

## 1.2 使用規則及びシンボルの説明

### 表示規則と記号

📖 **備考** 製品についての役立つ情報。



外部文書を参照。

### 説明の要素

本マニュアルでは、段階的な説明を次のように示しています。例で示されているように、作業ステップには番号が付けられており、前提条件や中間結果、結果が含まれています。2ステップに満たない順序には、番号が付けられていません。

■ 個々のステップを実行する前に満たす必要がある前提条件を、実行することができます。

- 1 ステップ1
  - ⇒ 中間結果
- 2 ステップ2
  - ⇒ 結果

## 1.3 頭字語と略語

| 元の用語 | 説明                                |
|------|-----------------------------------|
| RM   | Reference Manual<br>(リファレンスマニュアル) |

## 2 安全上の注意

- この参考マニュアルには、機器とその使用方法についての詳細な説明が含まれています。
- 今後の参照に備えてこの参考マニュアルを保管してください。
- 機器を第三者に譲渡するときは、取扱説明書を両方とも添付してください。

取扱説明書に従って機器を使用してください。参考マニュアルに従って機器を使用しない場合、または機器が改造された場合、機器の安全性が損なわれる恐れがあります。これに関しては、Mettler-Toledo GmbH は、一切の責任を負いません。

### 2.1 注意喚起の表示と警告記号

安全上の注意には、安全の問題に関する重要な情報が含まれています。安全上の注意を疎かにすると、機器の損傷、故障および誤りのある測定結果や怪我の要因となります。安全上の注意には、次の注意喚起（注意を促す語）および警告記号を付けています。

#### 警告文

|           |   |
|-----------|---|
| <b>危険</b> | 回避しないと、死亡事故または重度の事故や重傷を招く恐れや、高い危険性を伴う状況に対して発せられます。        |
| <b>警告</b> | 回避しないと、死亡事故または重度の事故や重傷を招く恐れがある場合や、中程度の危険性を伴う状況に対して発せられます。 |
| <b>注意</b> | 軽中度の負傷を招く恐れがある、軽度の危険状態に対する注意喚起。                           |
| <b>通知</b> | 測定装置もしくは他の器物の損傷、エラーや故障、データ喪失を招く恐れがある、軽度の危険状態に対する注意喚起。     |

#### アラーム・アイコン



注記

### 2.2 製品固有の安全注記

#### 用途

この機器は、熟練したスタッフが使用することを目的としています。密度測定キットは、さまざまなメトラー・トレド分析天びんに取り付け、固体と液体の密度が測定できるように設計されています。

Mettler-Toledo GmbH の同意なしにMettler-Toledo GmbH が指定した使用限界を超えた使用および操作はすべて、用途外とみなされます。

#### 機器所有者の責任

機器の所有者とは、機器の法的所有権を有し、また機器を使用やその他の人が使用することの管理を行う、または法的に機器のオペレーターになるとみなされる人のことです。機器の所有者は、機器の全ユーザーおよび第三者の安全に責任があります。

メトラー・トレドは、機器の所有者がユーザーに対して、仕事場で機器を安全に使用し、潜在的な危険に対応するための研修を行うことを想定しています。メトラー・トレドは、機器の所有者が必要な保護用具を提供することを想定しています。





通知

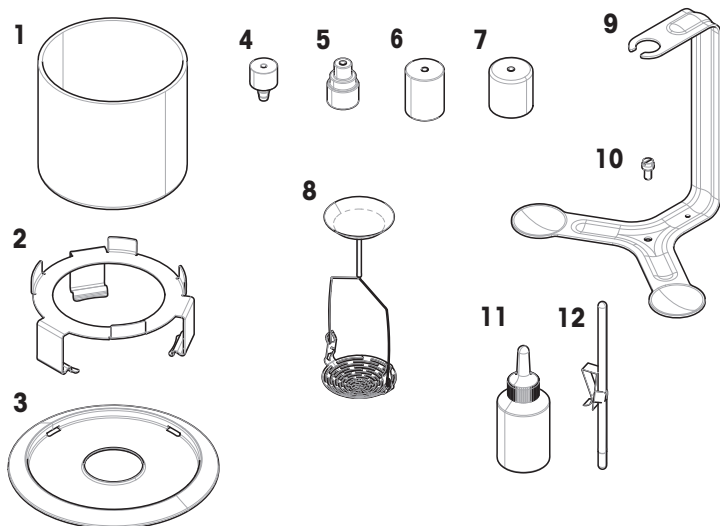
**部品を正しく使用しないと機器に損傷を与える恐れがある**

部品を正しく使用しないと、機器を損傷したり、故障を引き起こしたりする恐れがあります。

- お使いの機器専用の メトラー・トレド からの部品のみを使用してください。

### 3 設置と操作

#### 3.1 標準付属品



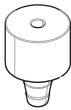

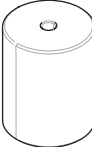
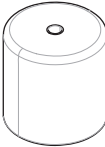

|   |                                 |    |                |
|---|---------------------------------|----|----------------|
| 1 | ビーカー、 $\phi 85$ mm、高さ75 mm      | 8  | 沈下・浮遊固体用ホルダー   |
| 2 | ビーカーホルダー                        | 9  | ブラケット          |
| 3 | 風防リング $\phi 90$ mm              | 10 | ネジ             |
| 4 | 重量補償用分銅、真鍮、0.1 mgおよび0.01 mg天びん用 | 11 | 湿潤剤            |
| 5 | 重量補償用分銅、アルミニウム、0.1 mg天びん用       | 12 | 温度計、未校正、ホルダー付き |
| 6 | 重量補償用分銅、アルミニウム、1 mg天びん用         |    | リファレンスマニュアル    |
| 7 | 重量補償用分銅、真鍮、1 mg天びん用             |    |                |

#### 備考

液体の密度測定には、シンカーを使用します。注文番号については、[交換部品とアクセサリ▶17 ページ]を参照してください。

## 3.2 互換表

タイププレートで天びんのモデル、最小表示、およびひょう量を確認してください。

| 最小表示 | 天びんモデル   | 重量補償用分銅、真鍮、0.1 mg および 0.01 mg天びん用   | 重量補償用分銅、アルミニウム、0.1 mg天びん用   | 重量補償用分銅、アルミニウム、1 mg天びん用   | 重量補償用分銅、真鍮、1 mg天びん用   | 風防リング  |          |
|------|--|---|---|---|---|--|----------|
|      |  |  |  |  |  |  |          |
| 1 mg | JET1003G<br>JP-G<br>JS-G<br>ML<br>ML-T           | -   | -   | -   | ✓   | インストールが必要  |          |
|      | MS-S<br>MS-TS                                    | -   | -   | -   | ✓   | 不要   |          |
|      | JE-G<br>JET-G <sup>1)</sup><br>ME<br>ME-T<br>TLE | -   | -   | ✓   | -   | インストールが必要  |          |
|      | 0.1 mg   | JET1603C<br>JP-C<br>JS-C<br>ML<br>ML-T<br>MS-S<br>MS-TS                           | -   | ✓   | -   | -  | 天びんに含まれる |
|      |  | JE-C<br>JET-C <sup>2)</sup><br>ME<br>TLE  | ✓   | -   | -   | -  | 天びんに含まれる |
| MS   |  | ✓   | -   | -   | -   | 天びんに含まれる   |          |

<sup>1)</sup> 最大ひょう量620 gまでの天びんのみ

2) 最大ひょう量220 gまでの天びんのみ

### 3.3 密度測定キットの設置

- 適切な重量補償用分銅は天びんの種類に応じて決められています。[互換表▶7ページ]参照

- 1 天びんを電源から切り離します。
- 2 風防を開きます。
- 3 計量皿を取り外します。
- 4 天びんに風防リングが含まれておらず、風防リングが必要な場合は、密度測定キットに付属しているものを取り付けます (1)。[互換表▶7ページ]参照
- 5 適切な重量補償用分銅 (3) をスクリュー(4)でブラケット(2)に固定します。

#### 📖 備考

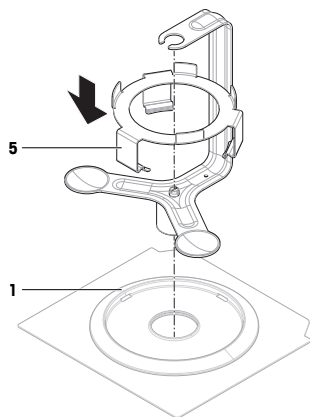
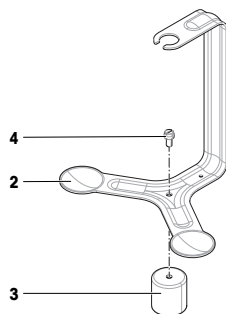
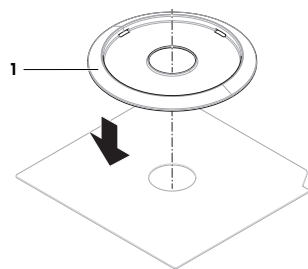
天びんのモデルによって、図の重量補償用分銅と見た目が異なることがあります。

- 6 重量補償用ウェイトとブラケットを計量セルに取り付けます。

- 7 ピーカーホルダー (5) を天びん (1) に載せます。最も広い足が天びんの前面を向いていることを確認してください。ピーカーホルダーがブラケットと接触しないようにしてください。

- 8 天びんを再び電源に接続します。

⇒ 密度測定キットは使用できる状態になります。



## 4 操作方法

このセクションでは、密度測定キットを使用して固体と液体の密度を測定する方法に関して、理論的および実践的情報を提供します。また、結果の正確度と精度を向上するための推奨事項も含まれています。ご使用の天びんモデルとソフトウェアのバージョンによっては、主な操作手順と必要な計算は天びんソフトウェアが実行する場合があります。対応するウィザードの指示に従います



天びんの詳細については、リファレンスマニュアル (RM) を参照してください。

### 4.1 密度測定の方法

密度  $\rho$  は、質量  $m$  を体積  $V$  で割った値です。

密度:

国際単位系では、密度の単位に  $\text{kg/m}^3$  を指定しています。ただし単位  $\text{g/cm}^3$  は、実験室使用を対象とした目的にさらに適しています。

$$\rho = \frac{m}{V}$$

アルキメデスの原理によって頻繁に密度測定が行われます。アルキメデスの原理は密度測定キットでも使用されます。アルキメデスの原理は、部分的にまたは完全に浸漬された物体が上向きに作用する浮力を受けると説明しています。この力の大きさは、物体によって変位した流体の重量に等しくなります。

測定手順に違いはありますがアルキメデスの原理を使用して、固体または液体の密度を測定することが可能です。

### 4.2 固体の密度

#### 4.2.1 固体の密度測定の方法

固体の密度は、密度  $\rho_0$  が既知の液体を使用して測定します。水やエタノールがしばしば置換液として使用されます。固体の重量を大気中で測定 (A) した後、置換液中で測定 (B) します。密度  $\rho$  は、この2つの計量結果から算出できます。

密度:

$$\rho = \frac{A}{A-B} (\rho_0 - \rho_L) + \rho_L$$

体積:

$$V = \alpha \frac{A-B}{\rho_0 - \rho_L}$$

#### 記号説明

|          |   |
|----------|---|
| A        | 大気中のサンプルの重量                                     |
| B        | 置換液中のサンプルの重量                                    |
| $\rho$   | サンプルの密度   |
| $\rho_0$ | 置換液の密度  |
| $\rho_L$ | 大気の密度 ( $0.0012 \text{ g/cm}^3$ )               |
| $\alpha$ | 天びん補正係数 (0.99985)。この補正係数は、調整分銅に及ぼす大気浮力を考慮しています。 |

## 4.2.2 固体密度の測定



### 通知

#### 不適切な取り扱いによる誤った結果

正しい計量結果を得るには、機器の一部または液体に浸されたサンプルをきれいにしてください。

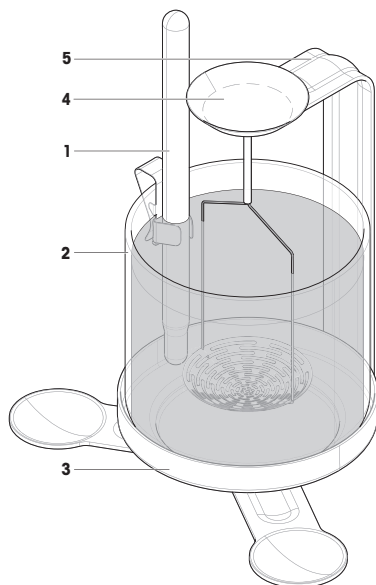
- 液体に浸漬した部品に触れる際は、常に手袋を着用してください。

結果の正確度を向上させるには、以下の予防措置を実行してください。

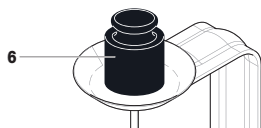
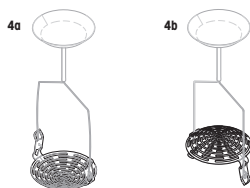
- 液体の温度による影響は、1°C当たり 0.1 ~ 1‰のオーダーで密度の変化を引き起こします。正確な結果を得るには、すべての密度測定において置換液の温度を常に考慮する必要があります。
- バケットを釣っているステンレスワイヤーに対して最大3 mgの表面張力が発生します。できるだけ高い正確度が必要な場合は、置換液に付属の潤滑剤を数滴注ぎます。
- 気泡を防ぐには：
  - 付属の潤滑剤または有機液体をお使いください。潤滑剤の追加による密度変化は無視できません。
  - 溶剤耐性の固体からグリースの痕跡を除去します、
  - 定期的にバスケットを洗浄します。
  - 付着している気泡は目の細かいブラシで落とします。
  - バスケットを最初に沈める際に軽く動かし、気泡を取り除きます。

#### 密度測定キットの準備

- 風防のドアは閉じています（該当する場合）。
- 1 →0←をタッチして天びんをゼロ点に戻します。
  - 2 風防を開きます。
  - 3 付属の温度計(1)をビーカー(2)に取り付けて、ビーカーを計量皿(3)に載せます。
  - 4 ビーカーに置換液を充填します。固体が少なくとも1 cm以上浸かるように十分な量の置換液を追加します。

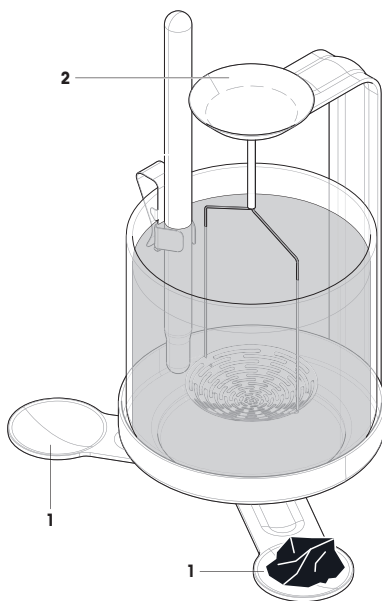


- 5 ホルダーのバスケット部分を、注意を払いながら沈下固体用 (4a) または浮遊固形用 (4b) いずれか適切な設定になるよう回転させます。
- 6 ホルダー (4) をブラケット (5) に吊るします。ホルダーの浸漬部分に気泡が付着していないことを確認してください。ホルダーを動かすことで、あるいは目の細かいブラシで気泡を落とします。
- 7 浮遊固体に関して： 固体の浮力がホルダーの重量を超える場合、ホルダーの計量皿上部に追加のウェイト(6)を置く必要があります。この追加分銅は、全手順中、計量皿の上にとどまります。
- 8 風防を閉じます。
- 9 →T← をタップして、風袋引きを行います。



### 大気中のサンプル計量

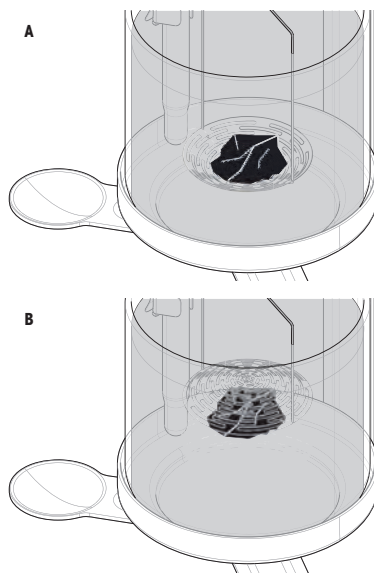
- 1 風防を開きます。
- 2 ブラケットの2つの計量皿(1)のどちらかにサンプルを載せるか、あるいは、サンプルの重量が > 20 g である場合、ホルダー(2)の上部にある計量皿にサンプルを載せます。
- 3 天びんが安定した状態になるまで待ち、表示された値 (計算式の値"A") を記録します。
- 4 風防を開きます。
- 5 計量皿からサンプルを取り出します。





### 液体中のサンプルの計量

- 1 沈下固体の場合、ホルダーのバスケット(A)にサンプルを載せます。浮遊固体の場合、ホルダーのバスケット(B)の下にサンプルを置きます。
- 2 サンプルに気泡が付着していないことを確認してください。気泡は目の細かいブラシで落とします。
- 3 風防を閉じます。
- 4 天びんが安定した状態になるまで待ち、表示された値（計算式の値"B"）を記録します。
- 5 対応する計算式に基づいて、固体の密度  $\rho$  を測定します。



#### 以下も参照してください

- 固体の密度測定の実験 ▶ 10 ページ

## 4.3 液体の密度

### 4.3.1 液体の密度測定の実験

液体の密度は、体積が分かっているシンカーを使用して測定します。空気中でシンカーの重量を測定してから、密度を測定する液体の中でシンカーを計量します。密度  $\rho$  は、この2つの計量結果から測定できます。

電子天びんを使用すると、押しつけられた液体の重量  $P$  ( $P = A - B$ )、したがって浮力を測定でき、簡略化された計算式につながります。

密度：

$$\rho = \alpha \frac{A-B}{V} + \rho_L$$

密度（簡略化）：

$$\rho = \alpha \frac{P}{V} + \rho_L$$

#### 記号説明

|          |  |
|----------|--|
| A        | 大気中でのシンカーの重量                                     |
| B        | 液体中でのシンカーの重量                                     |
| P        | 押しつけられた液体の重量 ( $P = A - B$ )                     |
| 容<br>量   | シンカーの体積  |
| $\rho$   | 液体の比重  |
| $\rho_L$ | 大気中の密度 (0.0012 g/cm <sup>3</sup> )               |
| $\alpha$ | 天びん補正係数 (0.99985)。この補正係数は、調整分銅に及ぼす大気浮力を考慮していません。 |

## 4.3.2 液体の密度測定



### 通知

#### 不適切な取り扱いによる誤った結果

正しい計量結果を得るには、機器の一部または液体に浸されたサンプルをきれいにしてください。

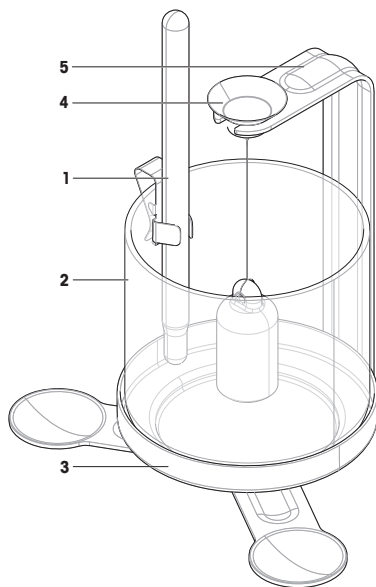
- 液体に浸漬した部品に触れる際は、常に手袋を着用してください。

気泡を回避するには、以下の予防措置を実行してください。

- 付属の湿潤剤または有機液体をお使いください。湿潤剤の追加による密度変化は無視できません。
- 溶剤耐性の固体からグリースの痕跡を除去します、
- 定期的にシンカーを洗浄します。
- 最初に沈める際にシンカーを軽く動かして、気泡を取り除きます。
- 付着している気泡は目の細かいブラシで落とします。

### 密度測定キットの準備

- シンカーが用意されています。
  - 風防のドアは閉じています（該当する場合）。
- 1 →0← をタッチして天びんをゼロ点に戻します。
  - 2 風防を開きます。
  - 3 付属の温度計(1)をビーカー(2)に取り付けて、ビーカーを計量皿(3)に載せます。
  - 4 シンカー(4)をブラケット(5)に吊り下げて、ビーカーや温度計に触れないようにします。
  - 5 風防を閉じます。
  - 6 →T← をタップして、風袋引きを行います。

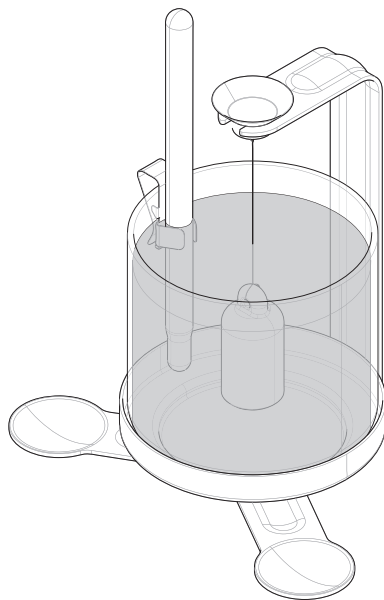


### 液体中でのシンカーの重量

- 1 風防を開きます。
- 2 ビーカーに密度を測定する液体を充填します。シンカーが1 cm以上浸かるように十分な量の置換液を追加します。
- 3 シンカーの浸漬部分に気泡が付着していないことを確認してください。シンカーを動かすことで、あるいは目の細かいブラシで気泡を落とします。
- 4 風防を閉じます。
- 5 天びんが安定した状態になるまで待ち、表示された値（計算式の値\*P\*）を記録します。
- 6 対応する計算式に従って、温度計が示す温度での液体の密度  $\rho$  を測定します。

### 以下も参照してください

- 液体の密度測定の実験 ▶ 13 ページ



## 5 技術データ

### 5.1 ワイヤー

|    | ホルダーのワイヤー | シンカー10 mlのワイヤー |
|----|-----------|----------------|
| 材質 | ステンレススチール | プラチナ           |
| 直径 | 0.6 mm    | 0.2 mm         |

### 5.2 シンカー 10 ml

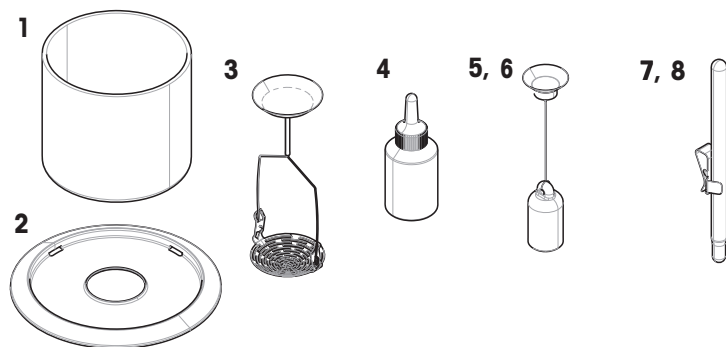
- シンカーの公称容積は10.00 cm<sup>3</sup>、公差は±0.5 %です。
- 校正されたシンカーの体積は、校正証明（±0.05 %の測定不確かさ）が利用できます
- シンカーの公称容積、すなわち10.00 cm<sup>3</sup>を使用して20℃での水の密度測定を行うと、±0.5 %すなわち±0.005 g/cm<sup>3</sup>の最大誤差を生じます。
- 密度計算のために校正されたシンカーの体積を使用すると、密度値の不確かさに±0.05 %が与されます。
- シンカーが10 mmの液体に浸されている場合、追加されたワイヤの浸漬体積は0.001 cm<sup>3</sup>です。

### 5.3 蒸留水の比重

| T/°C | 0       | 0.1     | 0.2     | 0.3     | 0.4     | 0.5     | 0.6     | 0.7     | 0.8     | 0.9     |
|------|---------|---------|---------|---------|---------|---------|---------|---------|---------|---------|
| 10   | 0.99970 | 0.99969 | 0.99968 | 0.99967 | 0.99966 | 0.99965 | 0.99964 | 0.99963 | 0.99962 | 0.99961 |
| 11   | 0.99960 | 0.99959 | 0.99958 | 0.99957 | 0.99956 | 0.99955 | 0.99954 | 0.99953 | 0.99952 | 0.99951 |
| 12   | 0.99950 | 0.99949 | 0.99947 | 0.99946 | 0.99945 | 0.99944 | 0.99943 | 0.99941 | 0.99940 | 0.99939 |
| 13   | 0.99938 | 0.99936 | 0.99935 | 0.99934 | 0.99933 | 0.99931 | 0.99930 | 0.99929 | 0.99927 | 0.99926 |
| 14   | 0.99924 | 0.99923 | 0.99922 | 0.99920 | 0.99919 | 0.99917 | 0.99916 | 0.99914 | 0.99913 | 0.99911 |
| 15   | 0.99910 | 0.99908 | 0.99907 | 0.99905 | 0.99904 | 0.99902 | 0.99901 | 0.99899 | 0.99897 | 0.99896 |
| 16   | 0.99894 | 0.99893 | 0.99891 | 0.99889 | 0.99888 | 0.99886 | 0.99884 | 0.99883 | 0.99881 | 0.99879 |
| 17   | 0.99877 | 0.99876 | 0.99874 | 0.99872 | 0.99870 | 0.99869 | 0.99867 | 0.99865 | 0.99863 | 0.99861 |
| 18   | 0.99859 | 0.99858 | 0.99856 | 0.99854 | 0.99852 | 0.99850 | 0.99848 | 0.99846 | 0.99844 | 0.99842 |
| 19   | 0.99840 | 0.99838 | 0.99836 | 0.99835 | 0.99833 | 0.99831 | 0.99828 | 0.99826 | 0.99824 | 0.99822 |
| 20   | 0.99820 | 0.99818 | 0.99816 | 0.99814 | 0.99812 | 0.99810 | 0.99808 | 0.99806 | 0.99803 | 0.99801 |
| 21   | 0.99799 | 0.99797 | 0.99795 | 0.99793 | 0.99790 | 0.99788 | 0.99786 | 0.99784 | 0.99781 | 0.99779 |
| 22   | 0.99777 | 0.99775 | 0.99772 | 0.99770 | 0.99768 | 0.99765 | 0.99763 | 0.99761 | 0.99758 | 0.99756 |
| 23   | 0.99754 | 0.99751 | 0.99749 | 0.99747 | 0.99744 | 0.99742 | 0.99739 | 0.99737 | 0.99734 | 0.99732 |
| 24   | 0.99730 | 0.99727 | 0.99725 | 0.99722 | 0.99720 | 0.99717 | 0.99715 | 0.99712 | 0.99709 | 0.99707 |
| 25   | 0.99704 | 0.99702 | 0.99699 | 0.99697 | 0.99694 | 0.99691 | 0.99689 | 0.99686 | 0.99684 | 0.99681 |
| 26   | 0.99678 | 0.99676 | 0.99673 | 0.99670 | 0.99667 | 0.99665 | 0.99662 | 0.99659 | 0.99657 | 0.99654 |
| 27   | 0.99651 | 0.99648 | 0.99646 | 0.99643 | 0.99640 | 0.99637 | 0.99634 | 0.99632 | 0.99629 | 0.99626 |
| 28   | 0.99623 | 0.99620 | 0.99617 | 0.99615 | 0.99612 | 0.99609 | 0.99606 | 0.99603 | 0.99600 | 0.99597 |
| 29   | 0.99594 | 0.99591 | 0.99588 | 0.99585 | 0.99582 | 0.99579 | 0.99577 | 0.99574 | 0.99571 | 0.99568 |
| 30   | 0.99564 | 0.99561 | 0.99558 | 0.99555 | 0.99552 | 0.99549 | 0.99546 | 0.99543 | 0.99540 | 0.99537 |

ISO 15212-1:1998 Oscillation-type density meters – Part 1: Laboratory instruments

## 6 交換部品とアクセサリ



|   | 注文番号     | 指定                         | 備考                  |
|---|----------|----------------------------|---------------------|
| 1 | 30528711 | ビーカー、 $\phi$ 85 mm、高さ75 mm | -                   |
| 2 | 12122043 | 風防リング                      | -                   |
| 3 | 30004211 | 沈下・浮遊固体用ホルダー               | -                   |
| 4 | 72409    | 湿潤剤                        | -                   |
| 5 | 210260   | シンカー10 ml、未校正              | -                   |
| 6 | 210672   | シンカー10 ml、校正済み             | -                   |
| 7 | 238767   | 温度計、未校正                    | 次のものが含まれます：ホルダ<br>- |
| 8 | 11132685 | 温度計、校正済み                   | 次のものが含まれます：ホルダ<br>- |





# GWP®

Good Weighing Practice™

---

GWP® is the global weighing standard, ensuring consistent accuracy of weighing processes, applicable to all equipment from any manufacturer. It helps to:

- Choose the appropriate balance or scale
- Calibrate and operate your weighing equipment with security
- Comply with quality and compliance standards in laboratory and manufacturing

 [www.mt.com/GWP](http://www.mt.com/GWP)

[www.mt.com/lab-accessories](http://www.mt.com/lab-accessories)

For more information

**Mettler-Toledo GmbH**

Im Langacher 44  
8606 Greifensee, Switzerland  
[www.mt.com/contact](http://www.mt.com/contact)

Subject to technical changes.  
© Mettler-Toledo GmbH 02/2020  
30491819A de, es, fr, zh, ja



30491819